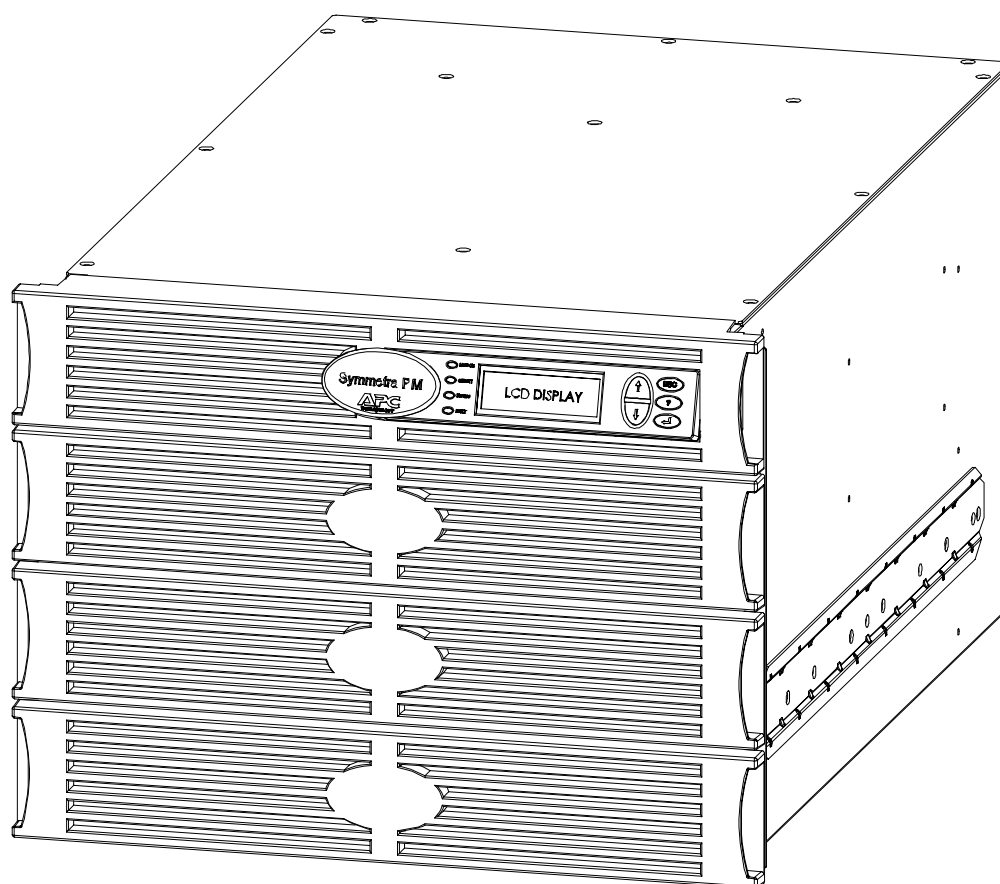


APC Symmetra RM

Installationsvejledning

Dansk



APC[®]
www.apcc.com

Begrænset garanti

American Power Conversion (APC) indestår for, at virksomhedens produkter er fri for defekter i materialer og konstruktion inden for en periode på to år fra købsdatoen, undtagen i Indien, hvor perioden er et år på batterimodul(er). APCs forpligtelse i henhold til denne garanti er begrænset til reparation eller ombytning, efter APCs eget valg, af eventuelt defekte produkter. Hvis der ønskes service under garantien, skal der fremskaffes et returneringsnummer (RMA - Returned Material Authorization) fra kundeservice (se **Service** i SYMMETRA RM BETJENINGSVEJLEDNINGEN). Produkterne skal returneres med forudbetalte transportomkostninger og desuden ledsages af en kort beskrivelse af det eventuelle problem samt bevis for købsdato og -sted. Garantien omfatter ikke udstyr, som er beskadiget ved uheld, forsømmelighed eller fejlagtig brug, eller som er ændret eller modificeret på nogen måde. Garantien gælder kun for den oprindelige køber, som skal have foretaget korrekt registrering af produktet senest 10 dage efter købet.

UD OVER DET HERI NÆVNTE GIVER AMERICAN POWER CONVERSION INGEN GARANTIER, DET VÆRE SIG UDTRYKTE ELLER UNDERFORSTÅEDE, HERUNDER GARANTIER FOR SALGBARHED ELLER EGNETHED TIL BESTEMTE FORMÅL. Visse stater eller lande tillader ikke fraskrivelse af underforståede garantier, hvorfor ovenstående begrænsning(er) eller undtagelse(r) muligvis ikke gælder for køber.

UD OVER DET OVENFOR NÆVNTE KAN APC UNDER INGEN OMSTÆNDIGHEDER HOLDES ERSTATNINGSANSVARLIG FOR KRAV BEGRUNDET I DIREKTE, INDIREKTE, SÆRLIGE, TILFÆLDIGE SKADER ELLER FØLGESKADER, DER MÅTTE OPSTÅ SOM RESULTAT AF BRUGEN AF DETTE PRODUKT, HELLER IKKE SELVOM DER PÅ FORHÅND ER GJORT OPMÆRKSOM PÅ MULIGHEDEN FOR STILLELSE AF SÅDANNE KRAV. I særdeleshed er APC ikke ansvarlig for eventuelle omkostninger f.eks. i forbindelse med tab af indtjening, tab af udstyr, tab af brugen af udstyr, tab af software, tab af data, udgifter til erstatning, krav fremsat af tredjepart eller andet. Denne garanti giver kunden specifikke juridiske rettigheder. Kunden kan desuden have andre rettigheder, som kan variere i forskellige stater eller lande.

Erklæring om livopretholdende udstyr

Som hovedregel anbefaler American Power Conversion (APC) ikke brug af virksomhedens produkter til livopretholdende anvendelsesområder, hvor fejl eller defekt i APC-produktet må kunne forventes at forårsage fejl i udstyret til opretholdelse af livsfunktioner eller på væsentlig måde påvirke sikkerhed eller virkemåde i sådant udstyr. APC anbefaler ikke brug af nogen af virksomhedens produkter til direkte patientpleje. APC vil ikke bevidst sælge egne produkter til brug inden for sådanne anvendelsesområder, med mindre APC modtager skriftlig redegørelse, der for APC er tilstrækkelig til at godtgøre, at (a) risici for tilskadekomst eller skader er minimerede, (b) kunden påtager sig fuldt ansvar for sådanne risici, og (c) American Power Conversions ansvarshæftelse er tilstrækkeligt beskyttet under hensyntagen til forholdene.

Eksempler på udstyr, der betragtes som livopretholdende, er iltanalysatorer til nyfødte, nervestimulatore (det være sig til brug for anæstesi, smertelindring eller andre formål), autotransfusionsenheder, blodpumper, defibrillatorer, arytmiidetektorer og -alarmer, pacemakere, hæmodialysesystemer, peritonealdialysesystemer, kuvøseventilatorer til nyfødte, ventilatorer til både voksne og børn, anæstesiventilatorer, infusionspumper samt enhver anden form for udstyr, der af U.S.F.D.A. (United States Food and Drug Administration) betegnes som „kritisk“.

Enheder med hospitalsgodkendt kabelføring og lækagestrøm kan bestilles som tilbehør til en del APC UPS-systemer. APC indestår ikke for, at enheder med sådanne modifikationer er godkendte eller opførte som „Hospital Grade“ af APC eller nogen anden organisation. Derfor overholder disse enheder ikke kravene til brug i direkte patientpleje.

Hele indholdet copyright © 2000 – American Power Conversion Corporation. Alle rettigheder forbeholdes. Gengivelse af teksten i dens helhed eller dele deraf uden tilladelse er forbudt.

APC og PowerChute er registrerede varemærker tilhørende American Power Conversion Corporation. Alle andre varemærker tilhører deres respektive indehavere.

Indholdsfortegnelse

Kapitel 1: Sikkerhedsoplysninger	1
Konventioner anvendt i denne vejledning.....	1
Håndteringssikkerhed.....	1
Elektrisk sikkerhed.....	1
Strømafkoblingssikkerhed.....	2
Batterisikkerhed	2
Genbrug af batterier	3
HF-støj	3
Kapitel 2: generelt.....	5
Om dit UPS-nødstrømsanlæg.....	5
Sådan kontaktes APC	6
Nordamerika	6
Latinamerika, Sydamerika.....	6
Europa, Mellemøsten og Afrika	6
Japan, Asien, Australien	6
Produktoversigt	7
Komponentidentifikation, set forfra	7
Komponentidentifikation, set bagfra	8
Systemets blokdiagram.....	10
Kapitel 3: Installation.....	11
Udpakning	11
Eftersyn	11
Indhold.....	11
Anbringelse	11
Sådan installeres Symmetra RM	11
Sådan anbringes Symmetra RM	11
Tilslutning af Symmetra RM til strømkilden.	13
Tilslutning af nødstrømsafbryderen (EPO)	14
Installation af modulerne i Symmetra RM-rammen	15
Tilslutning af udstyr til Symmetra RM.....	16
Appendiks A: Checkliste for den elektriske installation.....	17

Liste over figurer

Figure 1: Symmetra RM.....	5
Figure 2: Symmetra RM, set forfra	7
Figure 3: Symmetra RM set bagfra (200/208 Vac / L1-L2-versionen vist)	8
Figure 4: Systemets blokdiagram	10
Figure 5: EPO-tilslutning, 1. mulighed	15
Figure 6: EPO-tilslutning, 2. mulighed	15
Figure 7: Hyldeidentifikation	15
Figure 8: Strømfordelingspaneler.....	16

KAPITEL 1: SIKKERHEDSOPLYSNINGER

Dette sikkerhedsafsnit indeholder vigtige instruktioner, der bør følges ved installation og vedligeholdelse af APC-udstyret og batterier. Det er beregnet til APC-kunder, der opsætter, installerer, flytter eller vedligeholder APC-udstyr.

Tilslutning til forgreningskredsløbet (el-nettet) skal udføres af en autoriseret elektriker. Installation og afinstallation af strøm, batteri og intelligensmoduler skal udføres af servicepersonale. Installation og afinstallation af interfacetilbehør skal udføres af servicepersonale. Betjening af Symmetra RM kan udføres af enhver person uden forudgående, teknisk erfaring.

Konventioner anvendt i denne vejledning

Dette afsnit beskriver de symboler, der er anvendt i denne vejledning. Læs nøje alle oplysningsbokse og følg instruktionerne.



ADVARSELSSYMBOL betegner en alvorlig fare. Det henleder opmærksomheden på en procedure, fremgangsmåde, tilstand eller lignende, der kan føre til personskade, medmindre denne er korrekt udført eller overholdt.



FORSIGTIGHEDSSYMBOL betegner en fare. Det henleder opmærksomheden på en procedure, fremgangsmåde eller lignende, der kan føre til produktbeskadigelse eller ødelæggelse af produktet eller dele heraf, medmindre denne er korrekt udført eller overholdt.

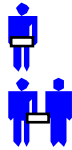


BEMÆRK-SYMBOL betegner vigtige oplysninger. Det henleder opmærksomheden på en procedure, fremgangsmåde, tilstand eller lignende, som er vigtig at fremhæve.

Håndteringssikkerhed

- Vær forsigtig. Løft ikke tunge laster uden hjælp.

⇒ <18 kg



⇒ 32 – 55 kg



⇒ 18 – 32 kg

⇒ >55 kg



- Udstyr med støttehjul er fremstillet for at kunne flytte det på en jævn overflade uden hindringer.
- Der må ikke bruges ramper med en hældning på mere end 10°.
- Dette udstyr er beregnet til installation indendørs i et klimakontrolleret område (See *Specifikationer* i SYMMETRA RM BETJENINGSVEJLEDNINGEN), uden ledende kontaminanter.

Elektrisk sikkerhed



- Der må ikke arbejdes alene under farlige forhold.
- Høj, kort kredsstrøm gennem ledende materialer kan resultere i alvorlige forbrændinger.
- Installation af fasttilsluttet udstyr skal foretages af en autoriseret elektriker.
- Check, at elledning(er), stik og stikkontakter er i god stand.
- For at mindske risikoen for elektrisk stød, når jordforbindelsen ikke kan kontrolleres, afbrydes udstyret fra vekselstrømsudgangen før installation eller tilslutning til andet udstyr. Sæt først el-ledningen til igen, når alle tilslutninger er blevet foretaget.
- Metalliske stikforbindelser af nogen art må ikke håndteres, før strømmen er blevet afbrudt.

- Brug så vidt muligt kun én hånd, når du tilslutter eller afkobler signalkabler for at undgå et eventuelt stød ved at røre to overflader, der har forskellig elektrisk jordforbindelse.
- Forbind udstyret til en trefaset vekselstrømsudgang (to poler plus jordforbindelse). Stikket skal være tilsluttet et behørigt forgreningskredsløb/en behørig netsikringsanordning (sikring eller effektafbryder). Tilslutning til en hvilken som helst form for stik kan resultere i risiko for stød.
- Den beskyttende jordledning til Symmetra RM fører lækstrømmen fra belastningsanordningerne (computerudstyr). Derfor skal jordledningens størrelse være mindst lige så stor som den ledning, der påkræves ifølge IEC 950. IEC 950 angiver følgende nominelle tværsnitsarealer:

Tværsnitsareal		Mærkestrømsområde
(mm ²)	AWG	(A)
2,5	12	17 – 25
6	8	33 – 40
10	6	41 – 63
16	4	64 – 80

- En isoleret jordledning der er identisk i størrelse, isoleringsmateriale og tykkelse med de jordede og ikke-jordede forgreningskredsløbs forsyningsledninger, bortset fra, at den er grøn med eller uden en gul stribe, skal installeres som del af det forgreningskredsløb, der forsyner Symmetra'en.
- Jordledningen beskrevet ovenfor skal jordforbindes ved serviceudstyret, eller hvis den leveres af et separat afledt system, ved forsyningstransformeren eller omformergruppen.
- Tilbehørsstikdåserne i nærheden af enheden eller undersystemet skal alle være af jordforbindelsestypen, og jordledningerne, der forsyner disse stikdåser skal være tilsluttet jorden ved serviceudstyret.

Strømafkoblingsikkerhed

- For at afbryde al strøm fra Symmetra RM (Al strøm afbrudt) skal følgende ske i den korrekte rækkefølge:
 1. Indstil systemets aktiveringskontakt i venteposition .
 2. Indstil indgangskredsaftbryderen i venteposition .
 3. Fjern batterimodulerne.
 4. Afbryd den eksterne batteripakke (hvis udstyret med en sådan).
 5. Afkobl Symmetra RM fra elnettet/forgreningskredsløbet.
- Anvendelsen af dette udstyr til livsopretholdelsessystemer, hvor svigt af dette udstyr med rimelig sikkerhed kan forventes at ville forårsage svigt af livsopretholdelsesudstyret eller at kunne påvirke dets sikkerhed eller effektivitet anbefales ikke.

Batterisikkerhed



- **Risiko for elektrisk stød og energifare (120 V, 5 amp/time batteri). Før udskiftning af batterier, skal ledende smykker, såsom kæder, armbåndsurre og ringe tages af. Høj kort kredsstrøm gennem ledende materialer kan resultere i alvorlige forbrændinger.**
- **Batterierne må ikke bortskaffes ved forbrænding. Batterierne kan eksplodere.**
- **Batterierne må ikke åbnes eller ødelægges. De indeholder elektrolyt, der er giftigt og skadeligt for hud og øjne.**



Batterier skal genbruges. Aflever batteriet til en behørig genbrugsfacilitet eller send dem tilbage til forhandleren i det nye batteris emballage. Læs vejledningen til det nye batteri for yderligere oplysninger.

- Opbevar batterimodulet(erne) ved en kølig omgivelsestemperatur på < 25 °C.
- Når batterierne udskiftes må der kun anvendes den samme APC-batteripakke (SYBT2).

Genbrug af batterier

Kontakt din forhandler eller se *Udskiftning af moduler* i SYMMETRA RM BETJENINGSVEJLEDNINGEN vedrørende oplysninger om udskiftning af batterisæt og batterigenbrug.



- **Batterimodulet(erne) installeres først i rammen, når du er klar til at tænde Symmetra RM. Undladelse af at gøre dette kan resultere i en betydelig afladning af batterierne, hvilket kan forårsage varig beskadigelse.**
 - **Opbevar batterimodulet(erne) ved en kølig omgivelsestemperatur på < 25 °C.**
-

HF-støj

Dette udstyr er blevet testet og fundet i overensstemmelse med grænserne for en digital anordning af klasse A, ifølge del 15 af FCC-bestemmelserne. Disse grænser er udarbejdet med henblik på at yde rimelig beskyttelse mod skadelig interferens, når udstyret betjenes i et kommercielt miljø. Dette udstyr genererer, anvender og kan udstråle Radiofrekvensenergi og, hvis det ikke er installeret og anvendt i henhold til brugervejledningen, kan det forårsage skadelig interferens af radiokommunikationen. Betjeningen af dette udstyr i et boligkvarter vil højst sandsynligt resultere i skadelig interferens i hvilket tilfælde det påkræves brugeren at træffe de nødvendige foranstaltninger for at afhjælpe interferensen på egen bekostning.

Afskærmede signalkabler skal anvendes sammen med dette produkt for at sikre overensstemmelse med FCC-grænserne for Klasse A.

Om dit UPS-nødstrømsanlæg

Symmetra RM er et højtydende, kontinuerligt nødstrømsystem i en „strømarray“-konfiguration, der er fremstillet med henblik på at forsyne højbelastningsservere og andet følsomt elektronisk udstyr med strøm. Det forsyner tilsluttet udstyr med behandlet, pålidelig vekselstrøm og giver beskyttelse i tilfælde af total strømsvigt, netspændingsreduktioner, volumenforøgelse, volumenformindskelse, overspænding og interferens. Symmetra RM består af en ramme og forskellige modulsæt. Et system kan konfigureres til at levere en maksimal udgangseffekt på 6 kVA N+1 redundant eller 6 kVA ikke-redundant.

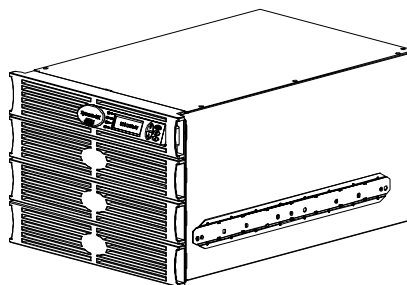


Figure 1: Symmetra RM

Symmetra RM har et modulært design og indeholder følgende modulære komponenter:

- Strømforsyningssystemet — kaldt strømmodul
- Batterikilde — kaldt batterimodul
- Brugerinterface — kaldt PowerView RM

Tabel 1: Slutproduktkonfigurationer

Komplet System-Slutprodukt SKU	Batterimoduler	Strømmoduler	Nominel indgangsspænding	Nominel udgangsspænding
SYH2K6RMT	1	1	208/240	208/240
SYH4K6RMT	2	2	208/240	208/240
SYH6K6RMT	3	3	208/240	208/240
SYH2K6RMI	1	1	230	230
SYH4K6RMI	2	2	230	230
SYH6K6RMI	3	3	230	230
SYH2K6RMT-P1	1	1	208/240	120/208
SYH4K6RMT-P1	2	2	208/240	120/208
SYH6K6RMT-P1	3	3	208/240	120/208

Modul	Slutprodukt SKU
Redundant intelligens	SYRIM3
Hovedintelligens	SYMIM3
Batteri	SYBT2
Strøm	SYPM2KU
Beskrivelse	Slutprodukt SKU, ekstra
Nedtransformer 208 til 120 V	SYTF2
PDU (protokoldataenhed) –plade med 8 IEC-C13 og 2 IEC-C19 stik	SYPD1
PDU–plade med 2 L6-20 og 1 L6-30 stik	SYPD2*

* PDU-pladen kan tilsluttes andet Matrix PDU-tilbehør

Sådan kontaktes APC

Internet <http://www.apc.com/support>

Nordamerika

Tlf. 1.800.800.4272
Fax 1.401.788.2743
E-mail apctech@apcc.com

Latinamerika, Sydamerika

Argentina.....0800.9.APCC (0800.9.2722)	Mexico..... 95.800.804.4283
Brasilien.....0800.12.72.21	Uruguay..... 000.413.598.2139
Colombia980.15.39.47	Venezuela..... 8001.2544

Europa, Mellemøsten og Afrika

Tlf.....+353 91 702020	E-mail..... apceurtech @ apcc.com
Fax.....+353 91 755275	Websupport..... www.apc.com/support - eSupport

Irland1 800 702000 x 2045	Italien800 874 731
Østrig.....0800 29 64 80	Luxembourg..... 0800 2091
Belgien.....0800 15063	Norge 800 11 632
Tjekkiet.....0800 102063	Polen00800 353 1202
Danmark800 18 153	Portugal.....0800 853 182
Finland.....9800 13 374	Rusland007 095 9167166 (betalingsnummer)
Frankrig0800 906 483	Sydafrika.....0800 994206
Tyskland0800 180 1227	Spanien.....900 95 35 33
Grækenland00800 353 12206	Sverige020 795 419
Holland0800 0224655	Schweiz.....0800 556177
Ungarn.....06800 12221	Tyrkiet.....0800 35390275
Israel.....177 353 2206	Storbritannien.....0800 132990

Japan, Asien, Australien

Australien, New Zealand.....	+61 2 9955 9366, 1-800-652-725
Singapore, Thailand, Vietnam.....	+65 398 1000
Malaysia.....	+60 3 756 8786
Indonesien.....	+62 21 6500813
Kina.....	+86 10 8529 9888
Hong Kong.....	+85 2 2834 5001
Taiwan.....	+88 622 755 1945
Indien, Nepal, Sri Lanka, Bangladesh, Maldiverne.....	+91 44 433 1124
Japan.....	+81 3 5434 2021
Korea.....	+82 2 501 6492
Filippinerne.....	+63 2 813 2662

Produktoversigt

Komponentidentifikation, set forfra

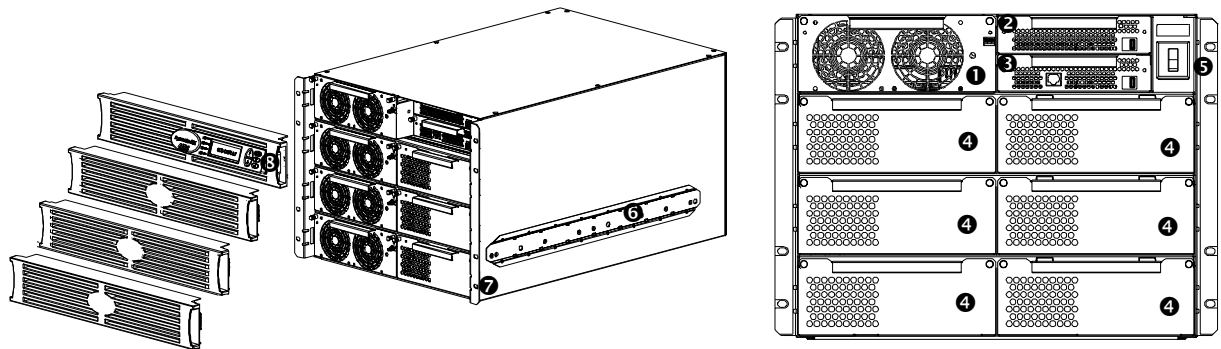


Figure 2: Symmetra RM, set forfra

Strømodul(er) ❶: Symmetra RM kan støtte mellem et og fire strømoduler. Hvert modul afgiver 2 kV A/1,4 KW strøm.

Redundant intelligensmodul ❷: Det redundante intelligensmodul (RIM) er en backup-version af hovedintelligensmodulet (MIM). Det tilvejebringer redundans i tilfælde af MIM-svigt eller mens MIM'et udskiftes.

Hovedintelligensmodul ❸: Hovedintelligensmodulet (MIM) er Symmetra RM's „computer.“ Det samler og behandler data, og overvåger hvert moduls tilstand.

Batterimodul(er) ❹: Hvert batterimodul indeholder et antal batterier i batterihuset. Symmetra RM kan huse op til seks batterimoduler (tre i højre side og tre i venstre sides nedre felter).

Systemaktiveringskontakt ❺: Systemaktiveringskontakten regulerer strømmen til intelligensmodulerne. Den forsyner ikke belastningen med strøm. Når kontakten er tændt (On) indgår Symmetra RM i belastning-afbryd funktionsmodus. Når kontakten er i venteposition, bliver intelligensmodulerne afkoblet netspændingen.



Der er ikke strøm til belastningen før kommandoen „Power the Load“ (Tilfør strøm til belastningen) er indtastet på PowerView RM-interfacen.

Monteringskinner ❻: De fastgjorte monteringskinner (en på hver side) støtter Symmetra RM, når enheden monteres på et rack.

Monteringsholder ❼: Monteringsholderen lader dig sikre Symmetra RM i racket.

PowerView RM ❸: PowerView RM er hovedbrugerinterfacen til Symmetra RM.

Komponentidentifikation, set bagfra

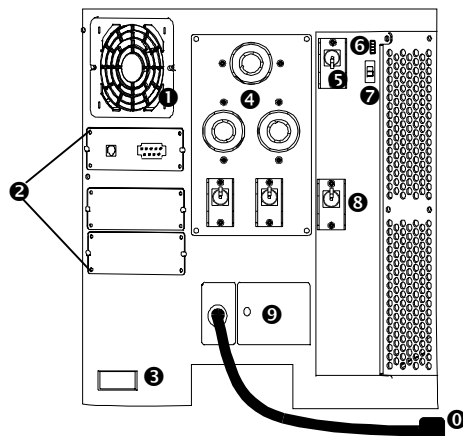


Figure 3: Symmetra RM set bagfra (200/208 Vac / L1-L2-versionen vist)

Systemets ventilator ❶: Systemets ventilator kan udskiftes på stedet. Se *Udskiftning af systemets ventilator*, i SYMMETRA RM BETJENINGSVEJLEDNING, for instruktioner.

Tilbehørsporte ❷: APC fremstiller et sæt hjælpebrugerinterfacer som tilbehør. Symmetra RM har tre tilbehørsporte i alt. Den øverste port har SYCC-kortet, som giver computer- og batteriporte, forudinstalleret. Der findes også to tomme tilbehørsporte. Symmetra RM har også et Web/SNMP Management-kort til adgang til data via et netværk. Der fås andre tilbehørsmuligheder, herunder:

- Out-of-Band kontrolkort (før kaldt CallUPS) påbegynder telefonanmeldelse af strømhændelse
- Miljøkontrolkort (før kaldt MeasureUPS) kontrollerer de miljømæssige forhold
- Kontrol-UPS kontrol og overvågning via modem



Anvend kun tilbehørsanordninger, der er mærket „Symmetra compatible“ (Symmetra-kompatibel).

Ekstern batterikabinetkonnektor ❸: Tilslut et eksternt batterikabinet til Symmetra RM ved hjælp af denne konnektor. Symmetra RM kan maksimalt tilsluttes syv eksterne batterikabinetter på daisy-chain manér.

Strømfordelingspanel (PDU) ❹: Typen af strømfordelingspanel afhænger af Symmetra RM's spændingsområde. Figur 3 viser en Symmetra RM med et 200/208 Vac (L1-L2-G) strømpanel. Det indeholder et L6-30- og to L6-20-stik. 220/230/240 Vac (L1-N-G) strømpanelet indeholder otte IEC C13- og to IEC C19-stik. Figur 8, side 16, viser de to PDU-paneler. PDU-panelet kan ændres på stedet af en kvalificeret tekniker eller elektriker.

Indgangskredsaafbryder ❺: Indgangskredsaafbryderen, der befinder sig bag på rammen, beskytter Symmetra RM fra ekstrem overbelastning. Når Symmetra RM er indstillet i positionen Vent (Standby) er den afbrudt fra indgående netspænding. Når den er indstillet i positionen Tændt (On), løber strømmen fra netkilden ind i Symmetra RM. Under normale driftsforhold er indgangskredsaafbryderen altid i positionen Tændt.

Forbindelse til nødstrømsafbryder (EPO) ❻: Anvend denne forbindelse til at slutte Symmetra RM til en nødstrømsafbryder, der befinder sig væk fra enheden. Denne afbryder slukker for strømmen til Symmetra RM og forhindrer enheden i at fungere ved hjælp af batteriet. Klemme-forbindelser til EPO-kontakten er fysisk isoleret fra Symmetra RM's hovedkredsløb. Se *Tilslutning af nødstrømsafbryderen (EPO)*, side 15, for eltilslutningsinstruktioner.



EPO-tilslutning må kun udføres af en kvalificeret elektriker.

Indgangsspændingsomskifter ⑦: Indstil denne omskifter til den korrekte indstilling, enten 200/208 (L1-L2-G) eller 220/230/240 (L1-N-G) før du sætter strøm til Symmetra RM.

Produkter, der er mærket 200/208 er typisk installeret i Nordamerika (208 V, fase-til-fase, jordledning) og Japan (200 V, fase-til-fase, jordledning).

Produkter, der er mærket 220/230 er typisk installeret i resten af verden (220 V, 230 V eller 240 V, fase-til-neutral, beskyttende jordledning). Disse produkter skal være fastinstalleret til indgangsstrømmen.

Vedligeholdelsesbypass (omkobler) ⑧: Når den er indstillet i positionen Tændt (On), forbigår vedligeholdelsesomkobleren Symmetra RM og gør, at belastningsudstyret bliver forsynet med strøm direkte fra elnettet. Når den er indstillet i positionen Slukket (Off) løber netstrømmen ind i Symmetra RM og behandlet strøm bliver leveret til belastningsudstyret. Under normale driftsforhold er vedligeholdelsesomkobleren altid i positionen Slukket.



Belastningsudstyret er ubeskyttet, når vedligeholdelsesomkobleren er i positionen Tændt.

Indgangstilslutning af adgangspaneler ⑨: Skaffer adgang til el-klemrækker til indgangsledningsføring. Versionen 200/208 (L1-L2-G) skal være fastinstalleret, hvis belastningen er større end 5 kVA. Versionen 220/230/240 (L1-N-G) skal altid være fastinstalleret.

Indgangsledning ⑩ [kun på 200/208 (L1-L2-G)-versioner]: Versionen 200/208 (L1-L2-G) kan bruge forbindelsesledningen til tilslutning til strømkilden, hvis belastningen er mindre end 5 kVA. Hvis belastningen er større end 5 kVA, skal enheden være fasttilsluttet til strømkilden. Versionen 220/230/240 (L1-N-G) skal altid være fastinstalleret.

Systemets blokdiagram

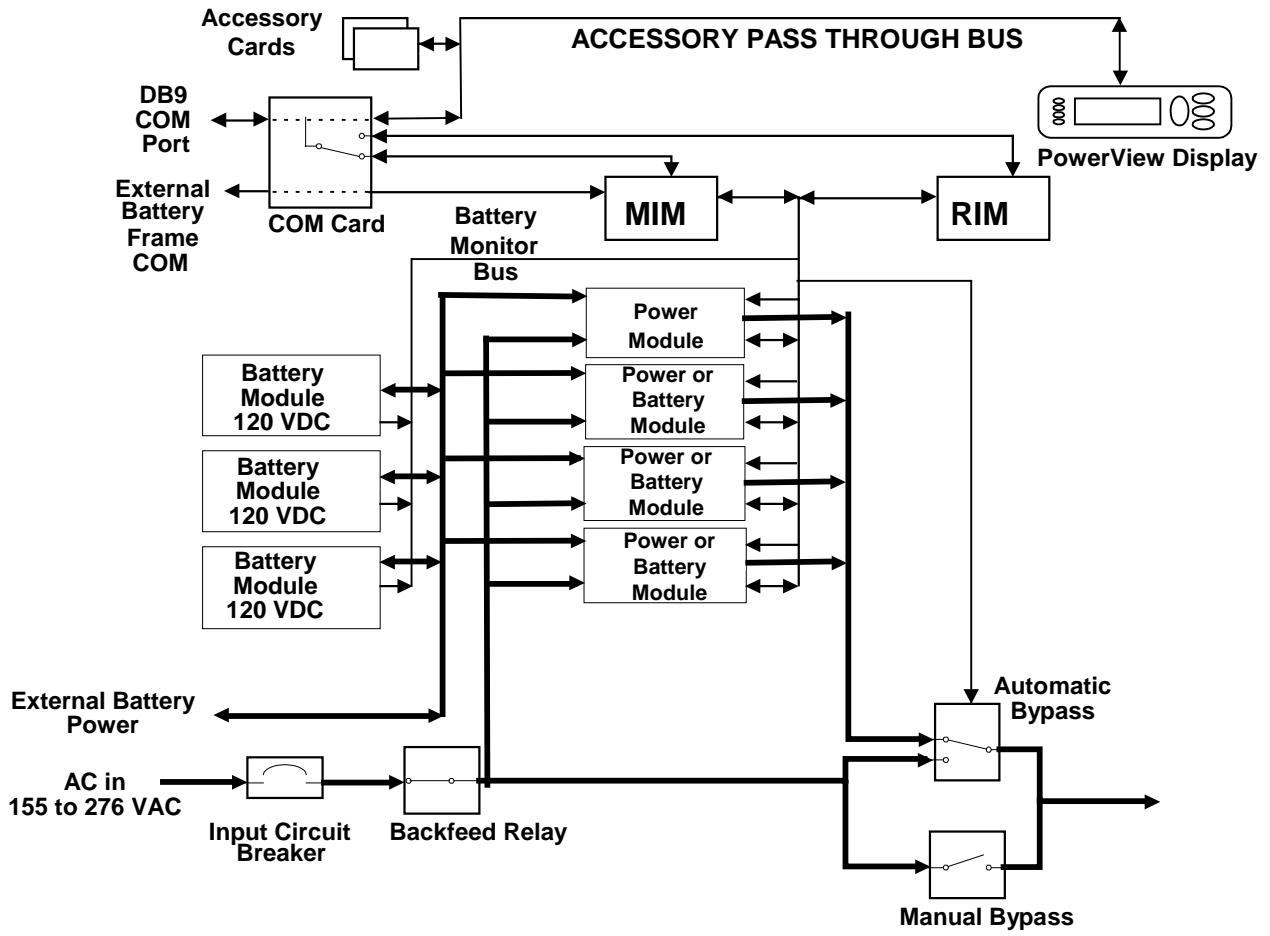


Figure 4: Systemets blokdiagram

Udpakning

APC har været omhyggelig med at fremstille en robust emballage til dit produkt. Ulykker og beskadigelse kan imidlertid opstå under forsendelsen.

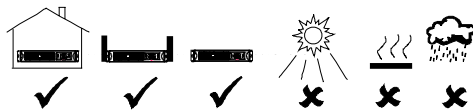
Eftersyn

Efterse UPS'en ved leveringen. Rapportér det til speditorsfirmaet og forhandleren, hvis der forefindes beskadigelse. Emballagen er genbrugelig; gem den til genbrug eller bortskaf den korrekt.

Indhold

Forsendelsespakken indeholder UPS'en, en PowerView displayliste, tre blanke lister, monteringskinnesættet (indeholder monteringskinnerne og Div. smådele, et blankt panelsæt (indeholder fem blanke paneler, skruer og vejledning) og et dokumentationsset.

Anbringelse



Symmetra RM er fremstillet til anvendelse i et datacenter eller andet kontormiljø. Installér den i et beskyttet område uden for megen støv, korrosion, ledende kontaminanter og som har tilstrækkelig luftventilation. UPS'en må ikke betjenes ved temperaturer og fugtighedsgrader, der overskrider de angivne grænser.



Ændringer eller modifikationer af denne enhed, der ikke udtrykkeligt er blevet godkendt af vedkommende, der er ansvarlig for overensstemmelse, kan gøre denne garanti ugyldig.

Sådan installeres Symmetra RM

Installationen af Symmetra RM er en proces på fem trin:

1. Anbring Symmetra RM, hvor den skal bruges. (Dette trin omfatter montering af den i et rack, om ønskeligt.)
2. Tilslut Symmetra RM til dens strømkilde.
3. Tilslut nødstrømsafbryderen (EPO).
4. Installér modulerne i Symmetra RM-rammen.
5. Tilslut udstyr til Symmetra RM.

Dette afsnit beskriver udføreligt hver trin.

Sådan anbringes Symmetra RM



Batterimodulet(erne) installeres først i rammen, når du er klar til at tænde Symmetra RM. Undladelse af at gøre dette kan resultere i en betydelig afladning af batterierne, hvilket kan forårsage varig beskadigelse.

Monteringskinner medfølger Symmetra RM. Skinnerne støtter enheden i raket og sørger for tilstrækkelig luftventilation.



På grund af dens vægt påkræves det, at to mennesker installerer Symmetra RM.

Bestem hvor i racket Symmetra RM skal sidde

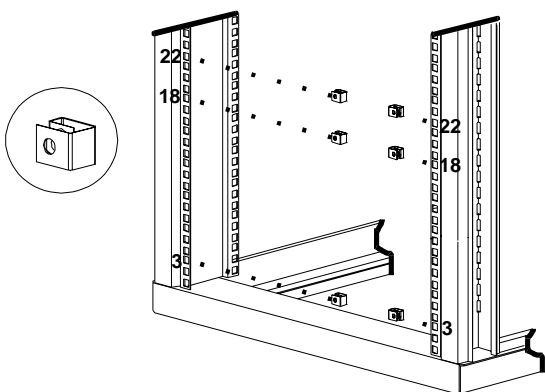
1. Vælg et sted, hvor Symmetra RM skal sidde i NetShelterhuset eller et andet rack på ca. 46,5 cm.



Vælg et sted med tilstrækkelig luftventilation uden for megen støv. Sørg for, at luftåbningerne på siderne af Symmetra'en ikke er blokeret.


- Symmetra RM er tung. Vælg et sted til racket, der er tilstrækkeligt solidt til at kunne klare vægten. Monter enheden på eller nær bunden af racket.
- Enheden må ikke betjenes, når temperatur eller luftfugtighed overskrider grænserne, der er angivet i *Specifikationer* i SYMMETRA RM BETJENINGSVEJLEDNINGEN.
- Symmetra RM fylder 8U. Visse racks har mærker, der angiver U-pladserne.

2. Klargør rackhullerne, om nødvendigt. Racks med huller, der har gevind, kræver ingen klargøring.





Find den udvalgte U-plads og mærk 3., 18. og 22. hul på hver forstolpe ved at tælle fra neden.

Hvis dit rack har runde huller, isættes

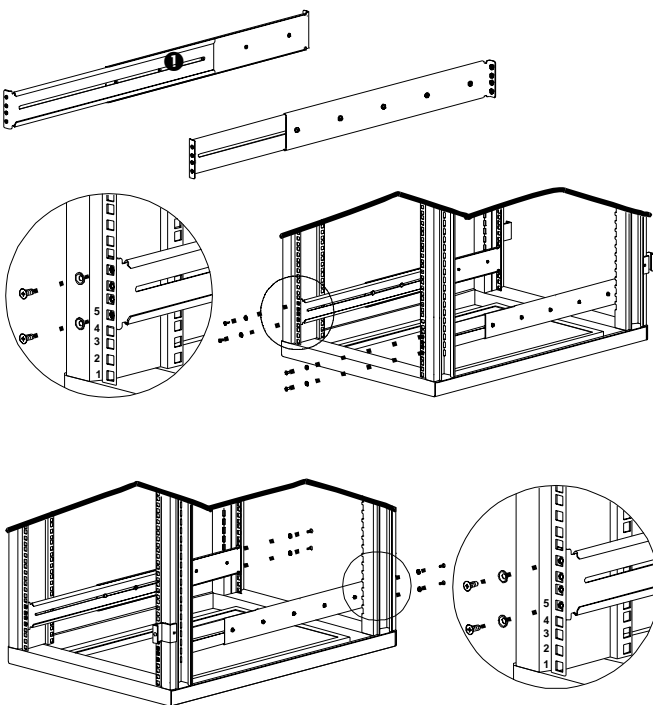
clipsemøtrikker  (medfølger) ind i de afmærkede huller.

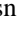
Hvis dit rack har firkantede huller, isættes enten

clipsemøtrikker  eller burmøtrikker  i de afmærkede huller (burmøtrik vist).

Disse møtrikker vil støtte de ornamentale skruer, der fastholder enheden til racket.

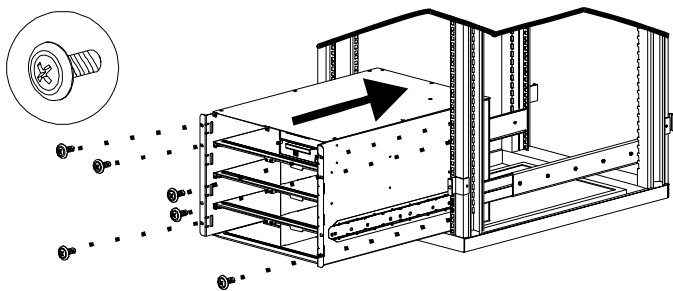
Sådan installeres monterings Skinnerne i racket



1. Løsn de tre (3) skruer  der holder skinnerne sammen, således at skinnerne kan glide udad. Skinnerne må ikke skilles ad.
2. Justér det nederste hul på monterings skinnen med det femte hul (talt nedenfra) i U-mellemrummet. Brug de flade krydskærvsruer (10-32) og koniske skiver til at fastgøre den forreste del af skinnen til racket.

Træk skinnerne ud, således at de når fra den første stolpe til den bageste stolpe.
3. Fastgør skinnen til den bageste stolpe ved at bruge de samme dele (10-32 fladhovedede skruer og koniske skiver) der blev anvendt i trin 2. Gentag processen for de andre skinner.
4. Stram de tre (3) skruer, der blev løsnet i trin 1, til, for at fastgøre skinnerne.

Sådan installeres UPS'en i racket



1. Med to personer, der støtter Symmetra RM, en på hver side, tilpasses vinkelstykkerne på siderne af enheden nøje med rillerne på monterings Skinnerne. Skub enheden helt ind i racket.
2. Brug de seks (6) ornamentale skrue, der fulgte med enheden, til at fastgøre monteringsholderne til rackets stolpe.

Tilslutning af Symmetra RM til strømkilden.

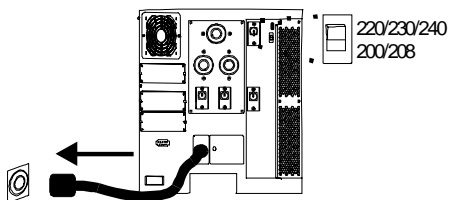
200/208/240 Vac (L1-L2-G) Symmetra RM: Indgangsstrømmen kan fås på to måder: den fastsiddende netledning kan sættes til et behørigt stik; eller strømmen kan fasttilsluttes. Brug netledningen, hvis belastningen er ≤ 5 kVA. Hvis belastningen er større end 5 kVA, skal enheden være fasttilsluttet til indgangsstrømmen.

220/230/240 Vac (L1-N-G) Symmetra RM: Indgangsstrømmen skal være fasttilsluttet.

Sådan tilsluttes indgangsnetledningen



Hvis din Symmetra RM er konfigureret til 200/208 Vac (L1-L2-G) og har en belastning på 5 kVA eller mindre, anvendes netledningen til at forsyne Symmetra RM'en med strøm. Ledningsføring er ikke nødvendigt.



1. Indstil indgangsomsifteren til 200/208 (L1-L2-G).
2. Sæt en almindelig 208 Vac L6-30 ledning i en 30 Amp 208 Vac stikkontakt.

Sådan fasttilsluttes Symmetra RM



Sørg for, at al indgående ledningsspænding (netspænding) og lavspændings- (kontrol-) kredsløb er afkoblet og afbrudt før du installerer kabler eller foretager tilslutninger, både i forgreningsdåsen og til Symmetra RM.

Sørg for, at batterimodulerne ikke er blevet installeret i Symmetra RM. Hvis batterimodul(erne) er blevet installeret, fjernes det/de før der foretages elektriske installationer.

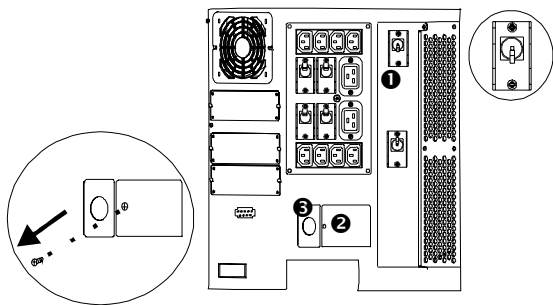


Kun en autoriseret elektriker bør installere strøm- og kontrolinstallationer i henhold til nationale og lokale bestemmelser.

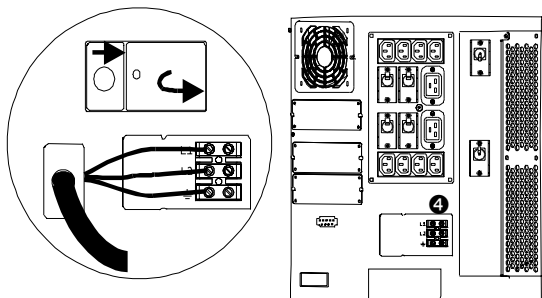


Fastinstallér indgangsstrømmen på alle 220/230/240 Vac (L1-N-G)-enheder og på alle 200/208 (L1-L2-G)-enheder med en belastning, der er større end 5 kVA.

Brug fleksible installationsrør af metal for at gøre vedligeholdelse og service lettere.



1. Sørg for, at hovedafbryderen ❶, der befinder sig på bagpanelet, er i positionen SLUKKET.
2. Vælg den korrekte tråd- og konnektorstørrelse i henhold til lokale bestemmelser. For de fleste applikationer er en nr. 10 AWG (5 mm²) tråd tilstrækkelig.
3. Fjern adgangsdøren til indgangstrådføringen ved at tage skruen, der holder adgangspanellerne på plads, ud. Indgangstrådføringsklemmen ❷ er placeret på bagpanelet af Symmetra RM.



4. Brug en skruetrækker eller et andet hårdt instrument til at udtage udstøderen i trådens indgangsplade ❸. Det kan være nødvendigt at anvende tænger for helt at kunne udtage udstøderen.
5. Indfør trådkablet gennem hullet på trådindgangspladen. Ved hjælp af en låsemøtrik med gevind fastgøres pladen til den valgte kabel- eller installationsrørskonnektor.
6. Brug en kniv til at skrælle plastiken af i enden af kablet for at blottlægge kobbertråden. Blotlæg alle tre tråde.
7. Brug en fladhovedet skruetrækker til at forbinde trådene til klemrækken ❹. Løsn skruen, og før så kobbertråden ind i klemrækken og stram skruen til. Forbind den beskyttende jordledning til klemmerækken i den position, der er afmærket med jordsymbolet. Forbind de tre tråde.
8. Tilslut igen trådindgangspladen. Justér pladen, anbring den i rillerne og skub den til venstre.
9. Efterse forbindelserne og placeringen af de ekstra tråde før du installerer adgangsdøren.
10. Sæt adgangsdøren på igen og fastgør den med skruen (der blev fjernet i trin 3).

Når elektrikerer er færdig med den elektriske installation af enheden, udfyldes checklisten i *Appendiks A, Checkliste for den elektriske installation*, side 17, for verificering.

Tilslutning af nødstrømsafbryderen (EPO)

Symmetra RM har en nødstrømsafbryderforbindelse, der styrer den elektriske strøm til enheden. Når denne afbryder er tændt (eller aktiveret) er den elektriske strøm til enheden slukket og systemet vil ikke skifte over til batteridrevet drift. Du skal fysisk nulstille systemets aktiveringskontakt foran på Symmetra RM for at genstarte enheden.



Den elektriske installation af EPO'en må kun foretages af en kvalificeret elektriker.

EPO-kredsløbet betragtes som et kredsløb af Klasse 2 (UL- og CSA-standarder) og SELV (IEC-standard).

Klasse 2 kredsløb: Anvendt i Nordamerika af UL og CSA. Det er beskrevet i „The National Electrical Code“ (NFPA 70, artikel 725) og i „The Canadian Electrical Code“ (C22.1, afsnit 16).

SELV-kredsløb: Anvendt i Europa af IEC; akronym for „sikkerhedsmæssig ekstra lav spænding“. Et SELV-kredsløb er isoleret fra primære kredsløb gennem en isolerende transformator og er fremstillet således, at spændingen, under normale forhold, er begrænset til 42,4 V spids eller 60 V jævnstrøm.

Både Klasse 2 og SELV kredsløb skal være isoleret fra alle primære kredsløb. Tilslut ikke noget kredsløb til EPO-klemrækken, medmindre det kan bekræftes, at kredsløbet er SELV eller Klasse 2. Hvis der er tvivlsspørgsmål, bruges en kontaktabbryder.

Anvend en af de følgende kabeltyper til at slutte Symmetra RM til EPO-kontakten:

- | | |
|------|---|
| CL2 | Klasse 2 kabel til universalbrug. |
| CL2P | Mellemrumskabel til anvendelse i kanaler, mellemrum og andre steder der anvendes til miljøluft. |
| CL2R | Stigekabel til brug ved lodret anvendelse i et skaft eller fra etage til etage. |
| CL2X | Kabel til begrænset brug til anvendelse i boliger og blæsekanaler. |

Ved installation i Canada: Anvend kun CSA-godkendt, type ELC (kontrolkabel til ekstra lavspænding).

Tilslutning, 1. mulighed

En elektriker skal forbinde 1 til 2. Dernæst skal både 3 og 4 forbindes til en normalt åben (NO) afbryderkontakt.

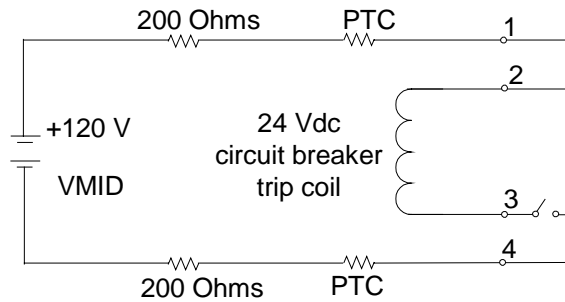


Figure 5: EPO-tilslutning, 1. mulighed

Tilslutning, 2. mulighed

En elektriker skal tilslutte 12 V jævnstrømskilden og en normalt åben (NO) afbryderkontakt til 2 og 3.

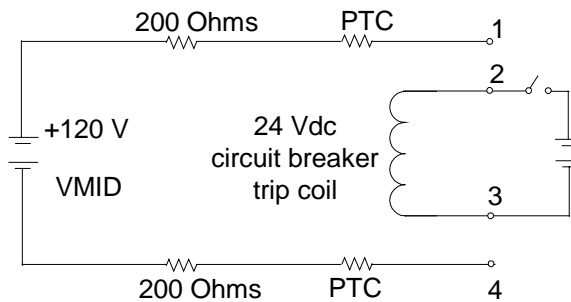
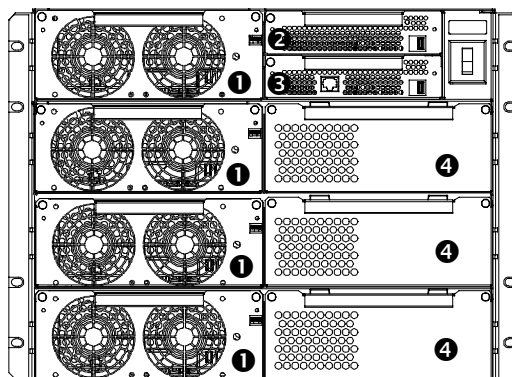


Figure 6: EPO-tilslutning, 2. mulighed

Installation af modulerne i Symmetra RM-rammen



- ❶ = Strømodul
- ❷ = Redundant intelligensmodul
- ❸ = Hovedintelligensmodul
- ❹ = Batterimodul

Figure 7: Hyldeidentifikation

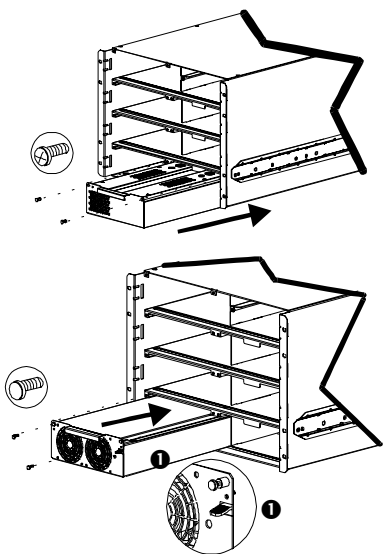
Intelligensmodulerne sendes i Symmetra RM-rammen. Efter rammen er installeret i racket skal du installere strøm- og batterimoduler i rammen.



Installér først batterimodulerne lige før du kører Symmetra RM. Batterimodulerne aflader langsomt, hvis de installeres for tidligt og kan blive varigt beskadiget.



Hvert batterimodul vejer 21,8 kg. Der skal to personer til at installere og fjerne batterimodulerne.



Batterimodul: Med en person på hver side af batterimodulet løftes det og skubbes helt ind i rammen for at aktivere den interne elektriske konnektor. Øverst på hvert batterimodul sidder der en tap til at justere modul-konnektoren med konnektoren på hylden. Denne tap sørger for, at kun batterimodulet vil passe ind på hylden.

Stram de to (2) skruer for at fastgøre modulet.

Anbring batterimodulerne på hylderne til højre før hylderne til venstre fyldes.

Strømmodulet: Løft strømmodulet og skub modulet ind på hylden indtil det er i niveau med rammen for at aktivere den interne konnektor. På siden af strømmodulet er der et håndtag ❶, der hjælper med at tilpasse konnektoren på modulet til konnektoren inde på hylden. Det låser også strømmodulet på plads.

Stram de to (2) skruer for at fastgøre modulet.



Installér de dæksler, der fulgte med enheden, over eventuelt ubrugte hylder.

Tilslutning af udstyr til Symmetra RM

Strøm bliver tilført det tilsluttede udstyr via strømfordelingspanelet (PDU) på Symmetra RM's bagpanel. Mærkatene på bagpanelet angiver afbryder/stikkontaktgrupper.

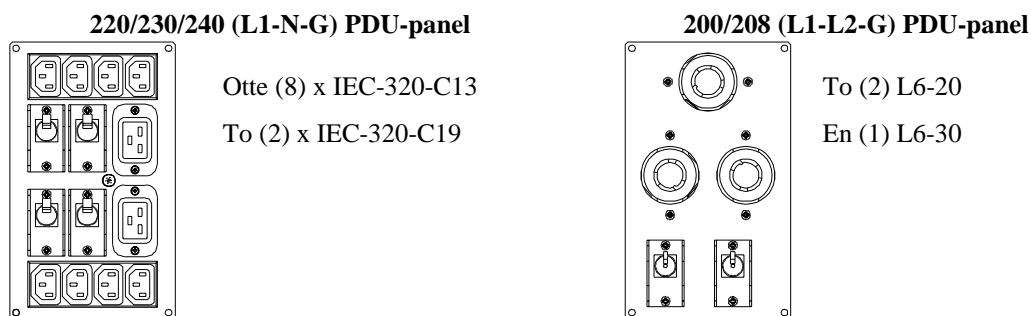


Figure 8: Strømfordelingspaneler

- Brug dit udstyrs el-ledning til tilslutning af UPS'en.
- Tænd for alt tilsluttet udstyr (udstyret vil ikke blive tilført strøm, før Symmetra RM'en er tændt).
- Tilføj tilbehør til tilbehørsporten. Læs dokumentationen der fulgte med tilbehøret for yderligere oplysninger.



Denne UPS er udstyret med en tilbehørsport. Se APC-web side (apcc.com) for tilgængeligt tilbehør.

Hvis der installeres standardtilbehør på denne UPS følges installationsvejledningen, der fulgte med tilbehøret.

APPENDIKS A: CHECKLISTE FOR DEN ELEKTRISKE INSTALLATION

Udfyld denne checkliste for at sikre dig, at Symmetra RM'en er blevet installeret korrekt.



Sørg for, at alle kontakter (systemaktivering, vedligeholdelsesomkobler, indgangsafbryder og bypassafbryder) er i slukket- eller ventetilstand. Sluk for eller træk stikket ud af alt udstyr der er tilsluttet Symmetra RM.

Sørg for, at indgangsspændingsvælgeren er i den korrekte position.

1. Tænd for strømmen til systemindgangen. Mål spændingen ved indgangsklemrækken. Nedskriv de målte spændinger:

L1-L2 for 200/208 Vac _____

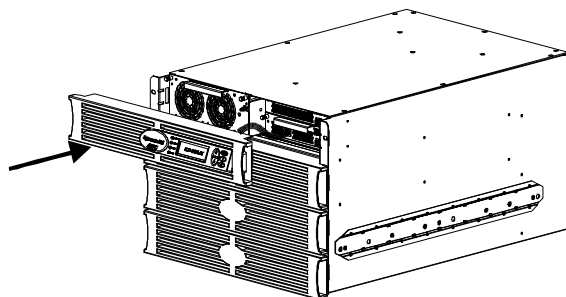
ELLER

L1-Neutral for 220/230/240 Vac: _____



Den målte spænding skal være mellem 184 og 265 V. Hvis den ikke er det, må der ikke fortsættes! Bekræft el-installationen fra strømkilden til indgangstrådføringsforbindelserne. Gentag trin 1.

2. Forbind PowerView displaylisten.



3. Tænd for indgangsafbryderen, og derefter systemaktiveringskontakten.



Systemet vil afgive nogle klikkelyde under opvarmningen og vil eventuelt også vise nogle displayfejlmeldelser. På dette tidspunkt ignoreres disse blot.

4. Tryk på escape-tasten på displayet indtil den øverste menuskærm kommer til syne. Vælg „Status“. Trykkes der på enter-tasten, åbnes spændingsstatusskærmen, vist nedenfor.

Vin	Vout	Iout
237.0	0.0	0.0A



Fejlindikatoren på displayet vil eventuelt forblive tændt. På dette tidspunkt ignoreres denne visuelle indikator blot.

5. Nedskriv indgangsspændinger nedenfor og sammenlign værdierne med de målte spændinger fra trin 1. Hvis de to målinger er betydeligt forskellige, kontaktes APC Symmetra teknisk support.

Vin 1: _____

6. Tænd for vedligeholdelsesomkobleren.



Ignorer eventuelle LED-indikator eller fejlmeddelelser på PowerView.

Nedskriv udgangsspændingen nedenfor og sammenlign værdien med Vin 1 fra trin 5. Hvis de to målinger er betydeligt forskellige, kontaktes APC Symmetra teknisk support.

Rapporteret udgangsspænding: Ud _____ V _____ Hz

7. Test EPO-kontakten. Systemets aktiveringskontakt bør fysisk flytte hen på ventepositionen og systemet bør lukke helt ned. Hvis dette ikke sker checkes forbindelserne og EPO-kontakten for at sikre, at de er installeret og fungerer korrekt.

8. Vellykket gennemførelse af trin 1 til og med 7 angiver, at systemets elektriske installation er foretaget korrekt. Sluk for afbrydere og kontakter og sluk indgangsstrømmen til systemet. Geninstaller alle adgangspaneler på rammen.

Elektrisk installation udført af: _____

