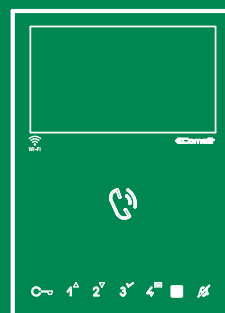
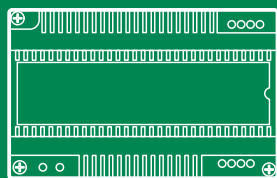
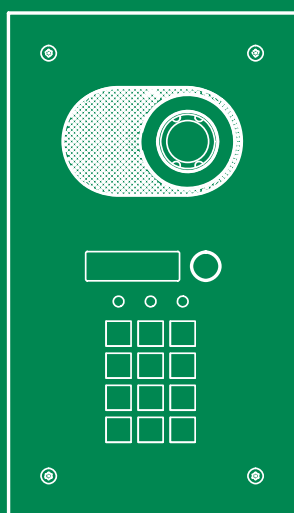


ITMANUALE
TECNICO**EN**TECHNICAL
MANUAL**FR**MANUEL
TECHNIQUE**NL**TECHNISCHE
HANDLEIDING**DE**TECHNISCHES
HANDBUCH**ES**MANUAL
TÉCNICO**PT**MANUAL
TÉCNICO

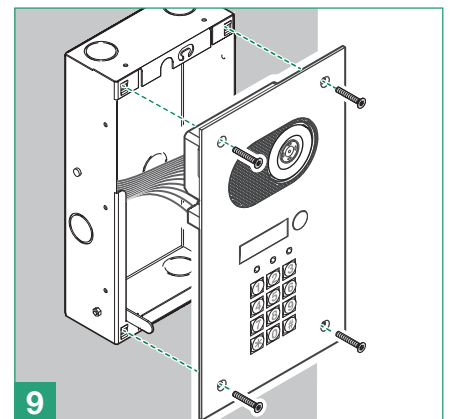
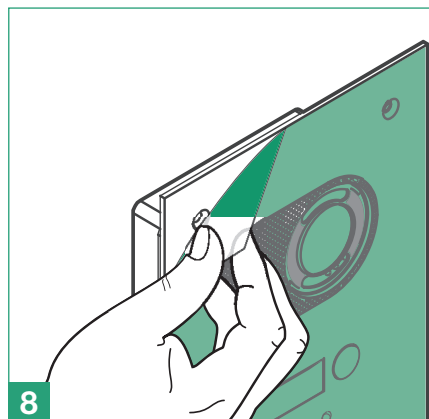
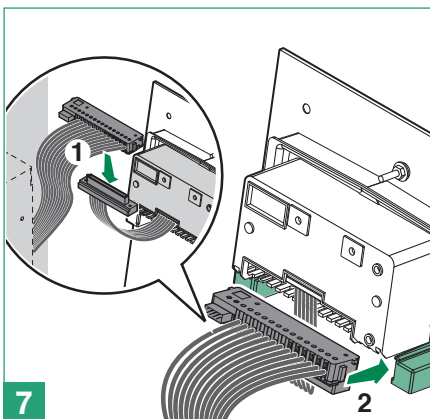
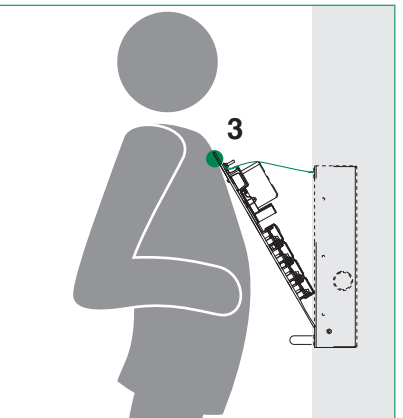
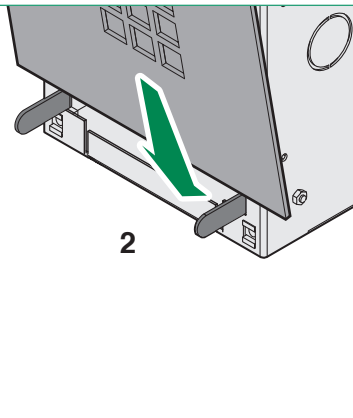
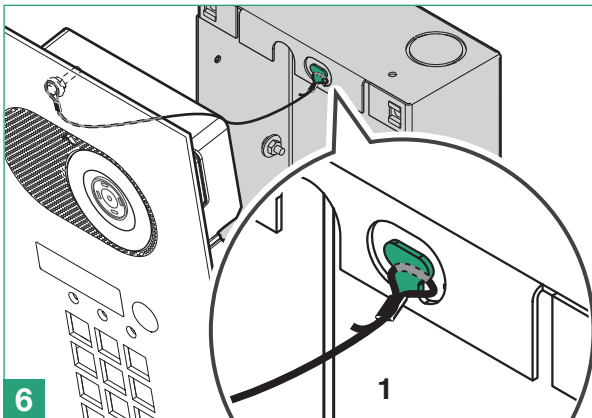
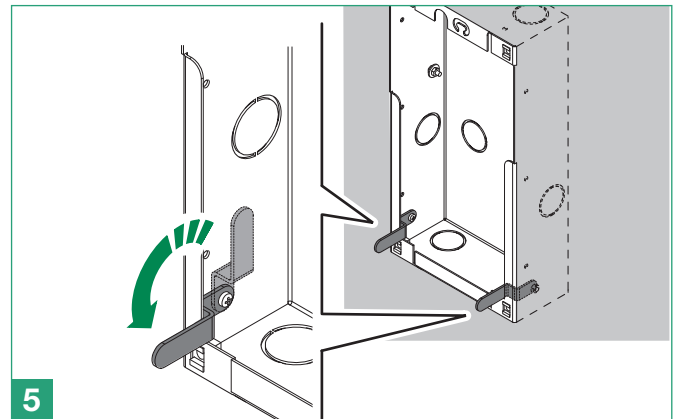
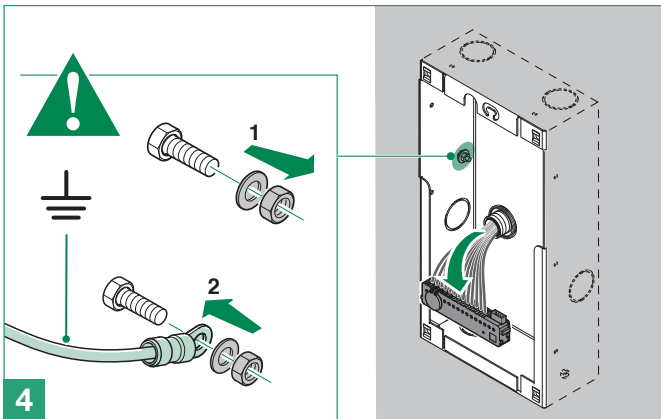
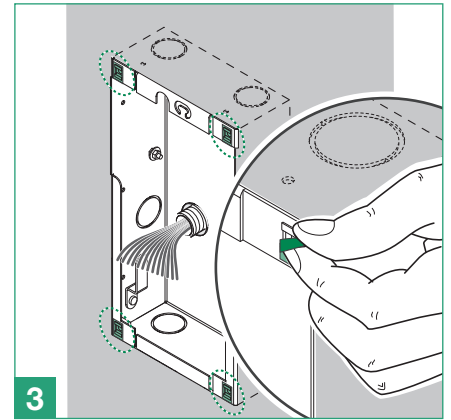
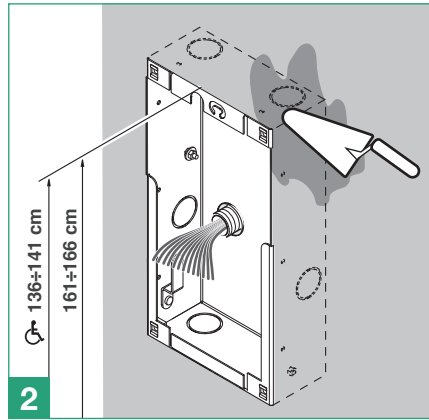
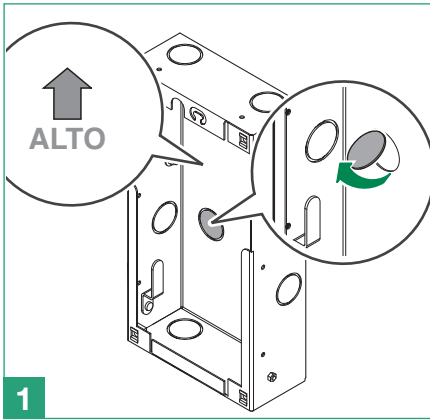
Kit monofamiliare Art. KVS2011KP
Single-family Kit Art. KVS2011KP
Kit un appel Art. KVS2011KP
Enkelvoudige installatiekit Art. KVS2011KP
Kit Einteilnehmerinstallation Art. KVS2011KP
Kit unifamiliar Arts. KVS2011KP
Kit monofamiliar Art. KVS2011KP

 **Comelit**[®]
Passion. Technology. Design.

IT Installazione posto esterno
EN External unit installation
FR Installation platine extérieure

NL Installatie deurstation
DE Installation der Außensprechstelle

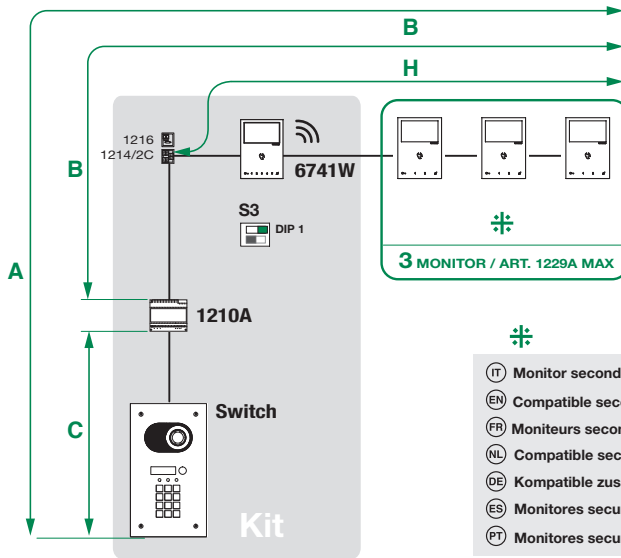
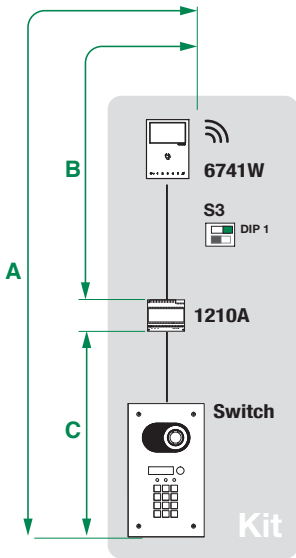
ES Instalación de la placa externa
PT Instalação do posto externo



IT Distanze di funzionamento
 EN Operating distances
 FR Distances de fonctionnement

NL Afstanden
 DE Maximal zulässige Entfernungen

ES Distancias de funcionamiento
 PT Distâncias de funcionamento



✱
 IT Monitor secondari compatibili
 EN Compatible secondary monitors
 FR Moniteurs secondaires compatibles
 NL Compatibile secundaire monitoren
 DE Kompatible zusätzliche Monitore
 ES Monitores secundarios compatibles
 PT Monitores secundários compatíveis

6700W
 6701W (/BM)
 6721W (/BM)
 6801W (/BM)
 6601W (/BM)

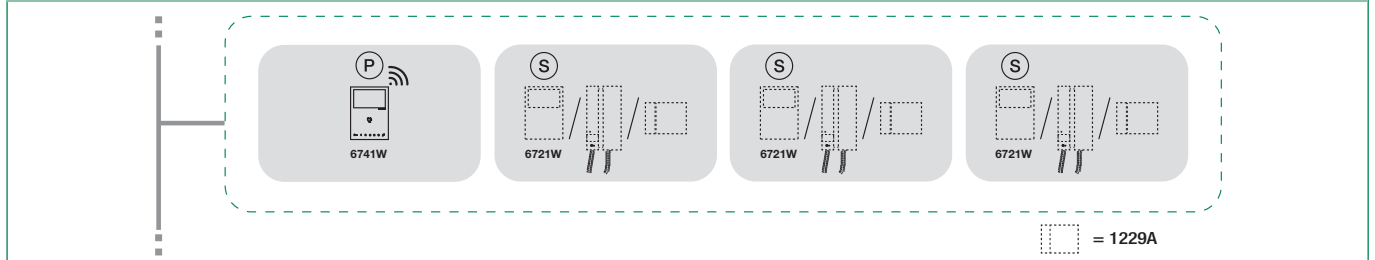
	A MAX	B MAX	C MAX	H MAX	Art. 1216
Comelit Art. 4577/4579 1 mm ² (Ø 1,2 mm AWG 17)	260 m (850 feet)	130 m (425 feet)	130 m (425 feet)	50 m (164 feet)	
UTP5 cat. 5 0,2 mm ² (Ø 0,5 mm AWG 24)	80 m (260 feet)	40 m (130 feet)	40 m (130 feet)	30 m (98 feet)	
0,28 mm ² (Ø 0,6 mm AWG 23)	100 m (328 feet)	50 m (164 feet)	50 m (164 feet)	30 m (98 feet)	
0,5 mm ² (Ø 0,8 mm AWG 20)	140 m (460 feet)	70 m (230 feet)	70 m (230 feet)	30 m (98 feet)	
1 mm ² (Ø 1,2 mm AWG 17)	200 m (656 feet)	100 m (328 feet)	100 m (328 feet)	40 m (130 feet)	
1,5 mm ² (Ø 1,4 mm AWG 15)	80 m (260 feet)	40 m (130 feet)	40 m (130 feet)	30 m (98 feet)	
UTP5 cat. 5 0,2 mm ² (Ø 0,5 mm AWG 24) MULTI PAIR CABLE ✱	260 m (850 feet)	130 m (425 feet)	130 m (425 feet)	50 m (164 feet)	

✱
 IT Cavo UTP con connessione multi-coppia: RISPETTARE I COLORI INDICATI IN FIGURA!
 EN UTP cable with multi-cable connection: FOLLOW THE COLOURS SHOWN IN THE DIAGRAM!
 FR Câble UTP avec connexion paires torsadées multiples : RESPECTER LES COULEURS INDIQUÉES DANS LA FIGURE!
 NL * UTP-kabel met multi-paar aansluiting: DE IN DE AFBEELDING AANGEGEVEN KLEUREN AANHOUDEN!
 DE UTP-Kabel mit Doppeladerbündel-Anschluss DIE IN DER ABBILDUNG ANGEGEBENEN FARBEN BEACHTEN!
 ES Cable UTP con conexión multipar: ¡RESPECTAR LOS COLORES INDICADOS EN LA FIGURA!
 PT Cabo UTP com ligação multi-par: RESPEITAR AS CORES INDICADAS NA IMAGEM!

IT Massima espansione per appartamento
 EN Maximum expansion per apartment
 FR Extension maximale par appartement

NL Maximale uitbreiding per appartement
 DE Maximale Erweiterung pro Wohnung

ES Máxima expansión por vivienda
 PT Máxima expansão por apartamento



CERTIFIED MANAGEMENT SYSTEMS



www.comelitgroup.com

Via Don Arrigoni, 5 - 24020 Rovetta (BG) - Italy



2ª edizione 10/2020
 cod. 2G40002586