

EN	Setup Guide
FR	Manuel de configuration
ES	Guía de configuración
PT	Guia de Configuração

U.S.A.: <https://www.sony.com/tvsupport>
 Canada: <https://www.sony.ca/support>
 U.S.A. 1.800.222.SONY (7669) Canada 1.877.899.SONY (7669)
 Please Do Not Return the Product to the Store

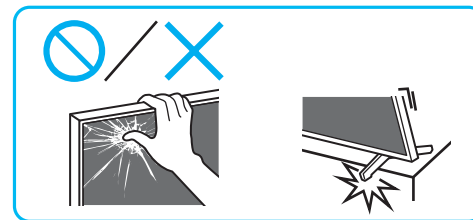
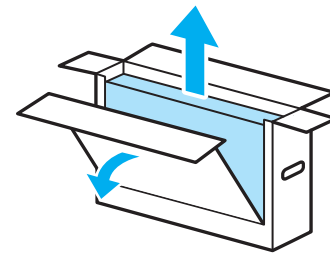
Lea este manual antes de usar el producto

Centro de Asistencia de Sony

<https://esupport.sony.com/ES/LA/>
 Llame al número telefónico que aparece en su póliza de garantía.
 Por favor no devuelva el producto a la tienda donde adquirió el producto.

Setup Guide

Téléviseur
 Televisor digital a color con pantalla de diodo orgánico de emisión de luz (OLED)
 Televisor



1

★1 ★1★2

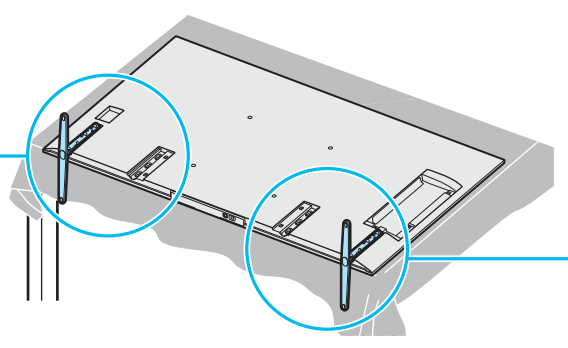
1.5 N·m/1,5 N·m (15 kgf·cm)

2

3

4

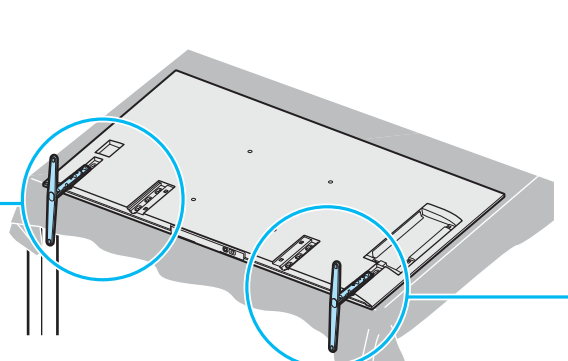
1 2



1 2

5

1 2



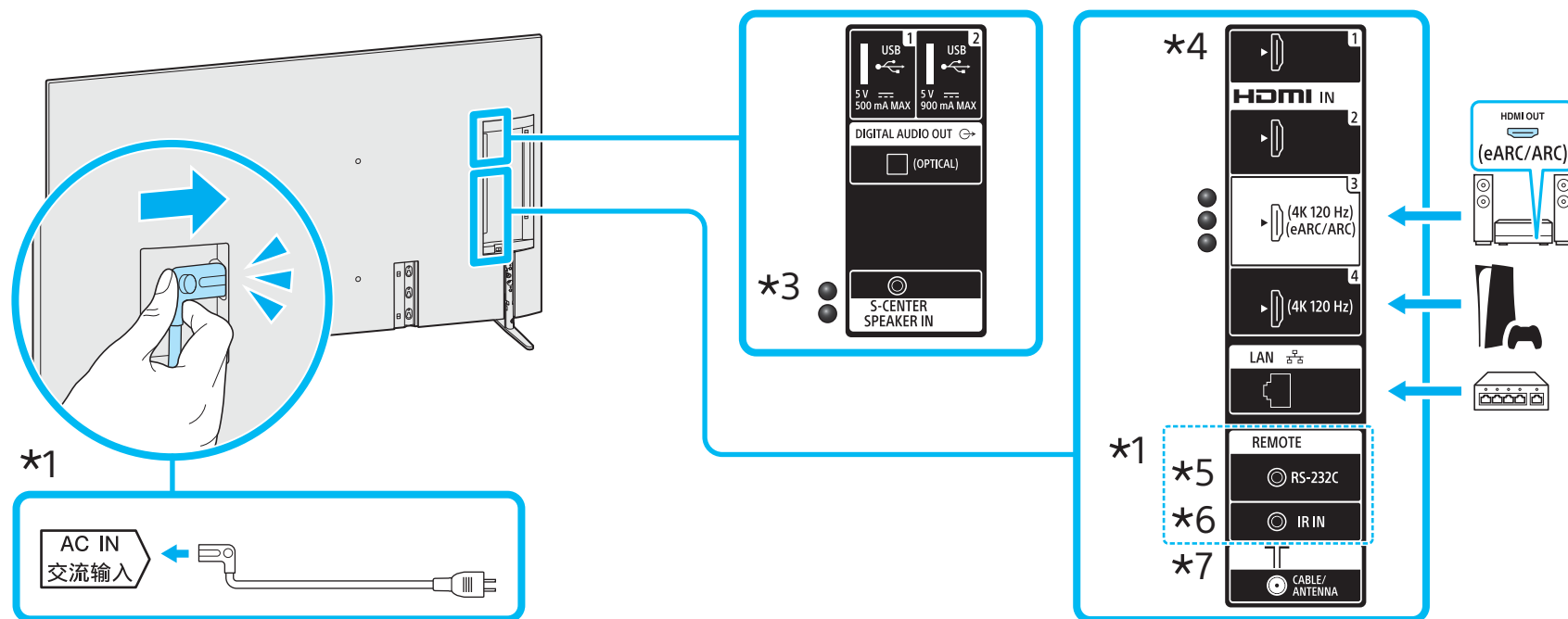
1 2

★1 Only for limited region/country/model. / Uniquement pour certaines régions/pays/modèles. / Solo para regiones/paises/modelos limitados. / Exclusivo para regiões/paises/modelos especificados.

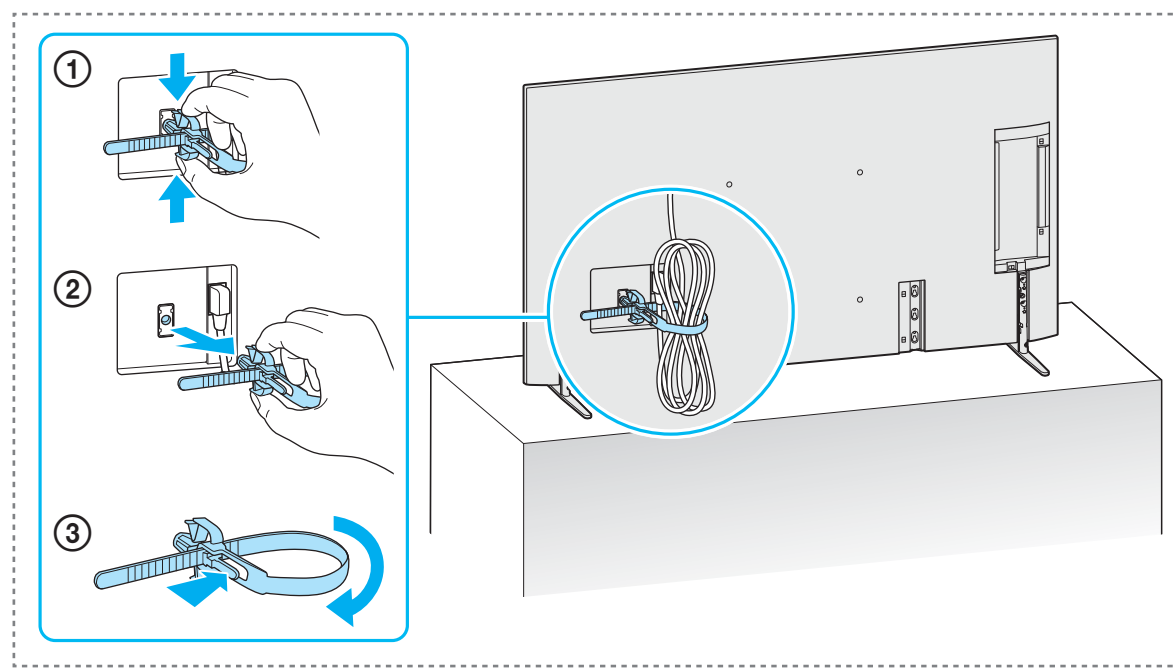
★2 Refer Reference Guide. / Reportez-vous au Manuel de référence. / Consulte la Guía de referencia. / Consulte o manual de instruções.



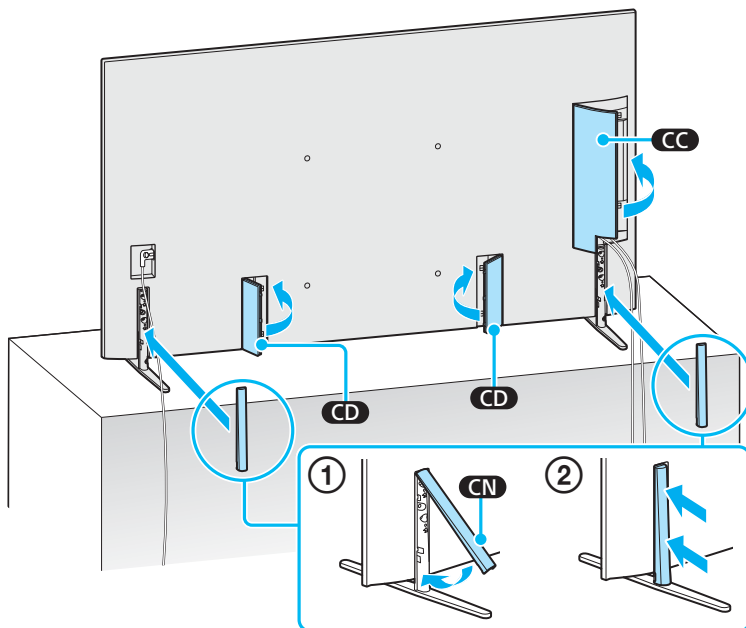
6



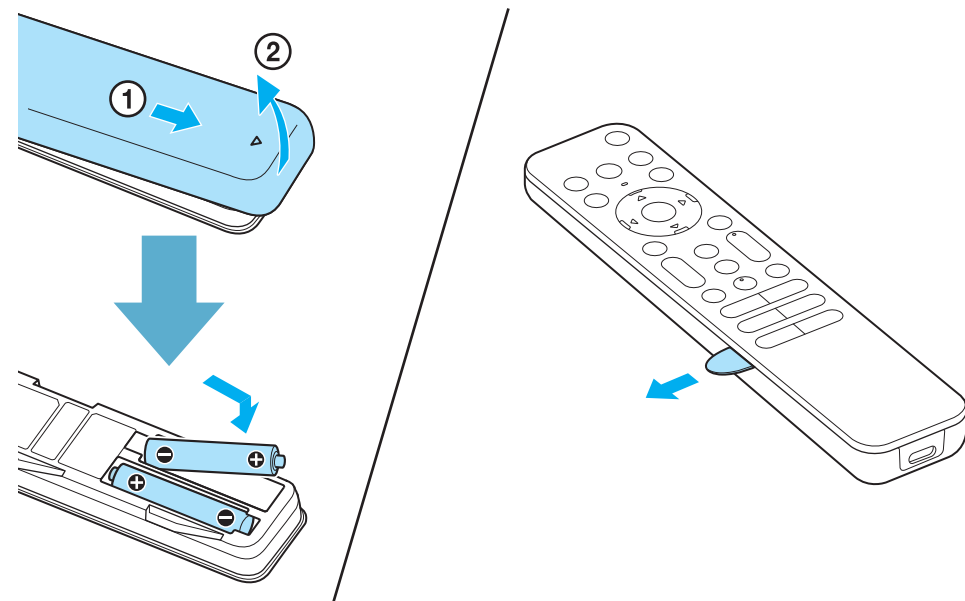
7 *1



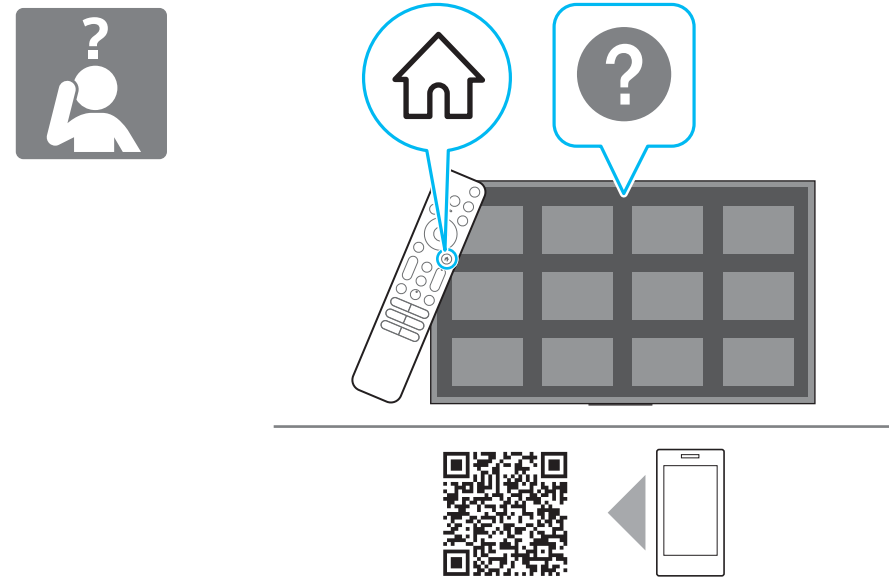
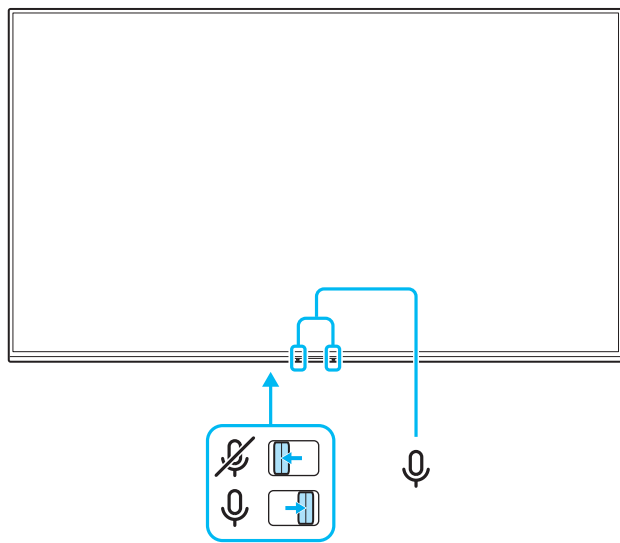
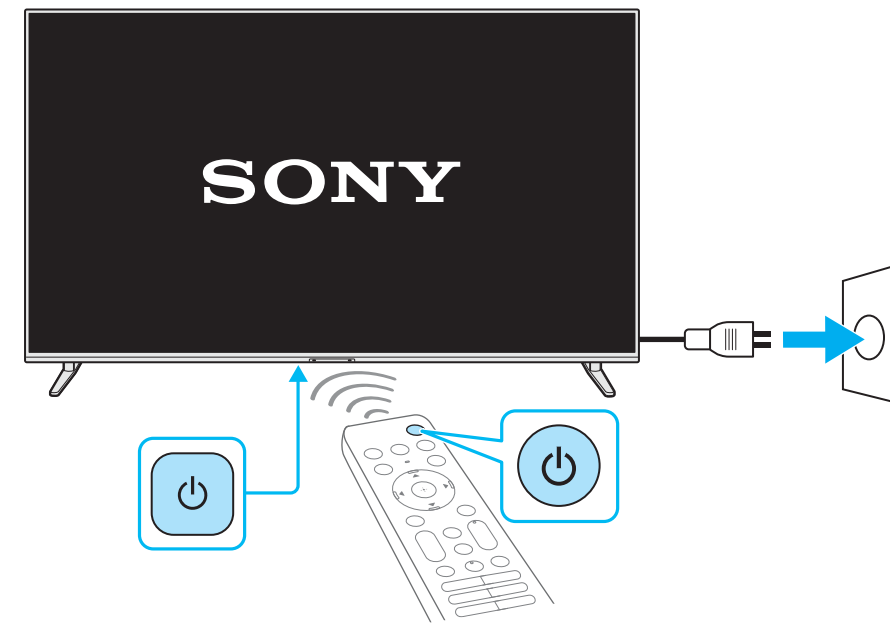
8



9



10



*3

