

Setup Guide

Téléviseur
Televisor digital a color con pantalla de cristal líquido
Televizor

5-057-934-13(1)



EN	Setup Guide
FR	Manuel de configuration
ES	Guía de configuración
PT	Guia de Configuração

Sony Customer Support

U.S.A.: <https://www.sony.com/tvsupport>
 Canada: <https://www.sony.ca/support>
 U.S.A. 1.800.222.SONY (7669) Canada 1.877.899.SONY (7669)
 Please Do Not Return the Product to the Store

Service à la clientèle Sony

Canada: <https://www.sony.ca/support>
 États-Unis: <https://www.sony.com/tvsupport>
 Canada États-Unis
 1.877.899.SONY (7669) 1.800.222.SONY (7669)
 Ne retournez pas le produit au magasin

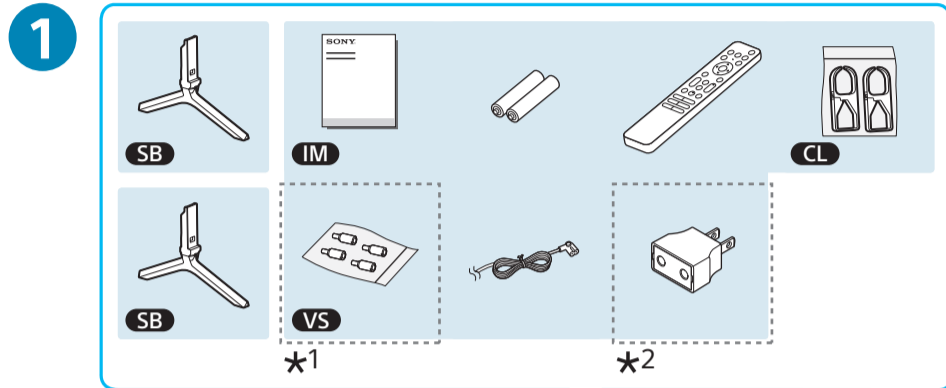
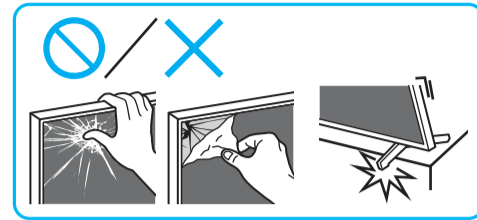
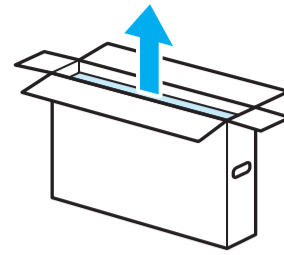
Lea este manual antes de usar el producto

Centro de Asistencia de Sony

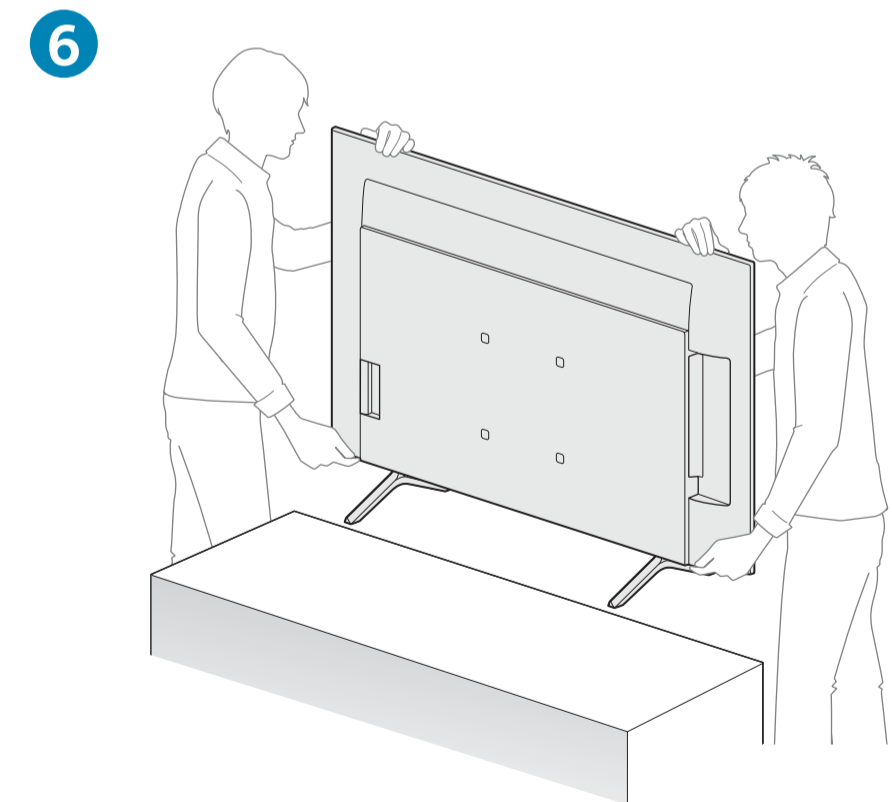
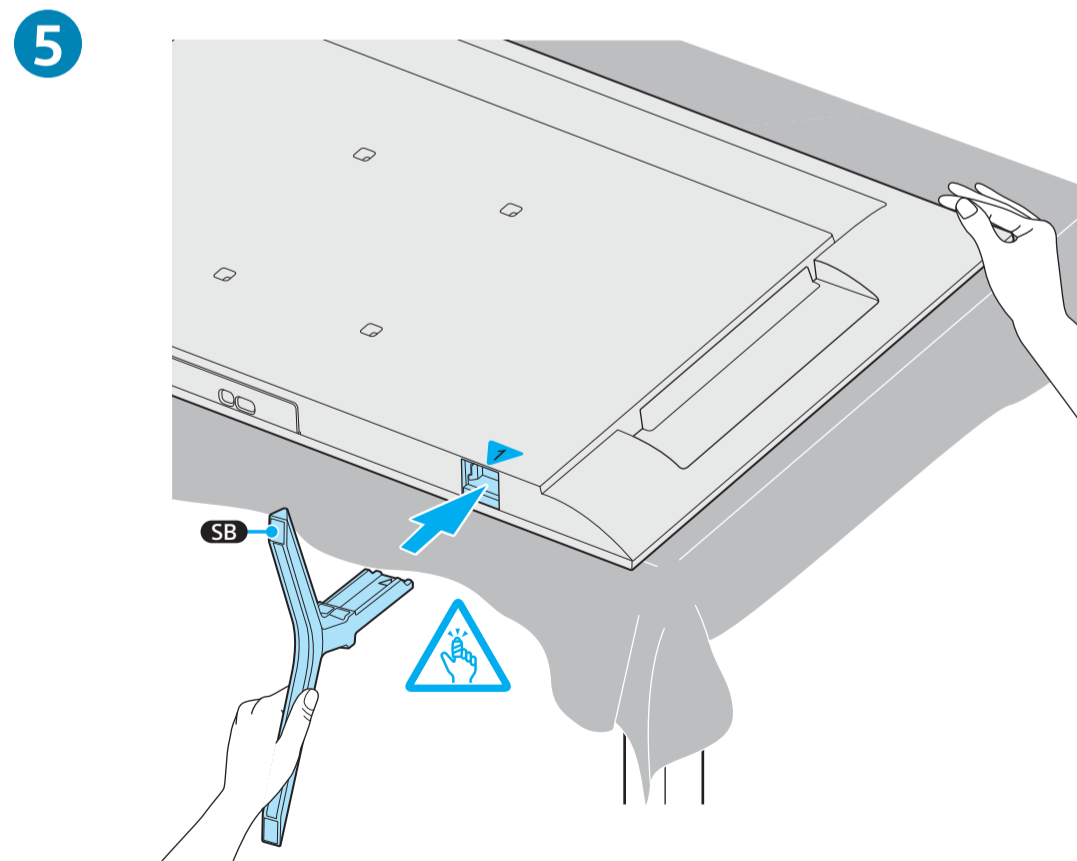
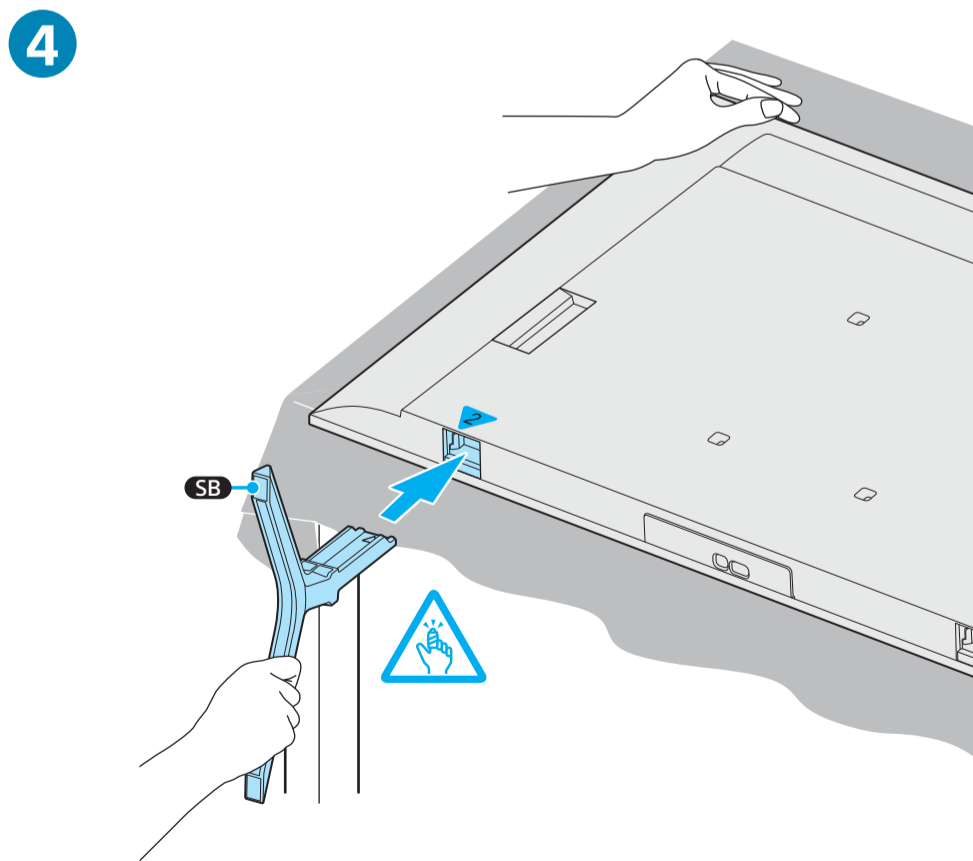
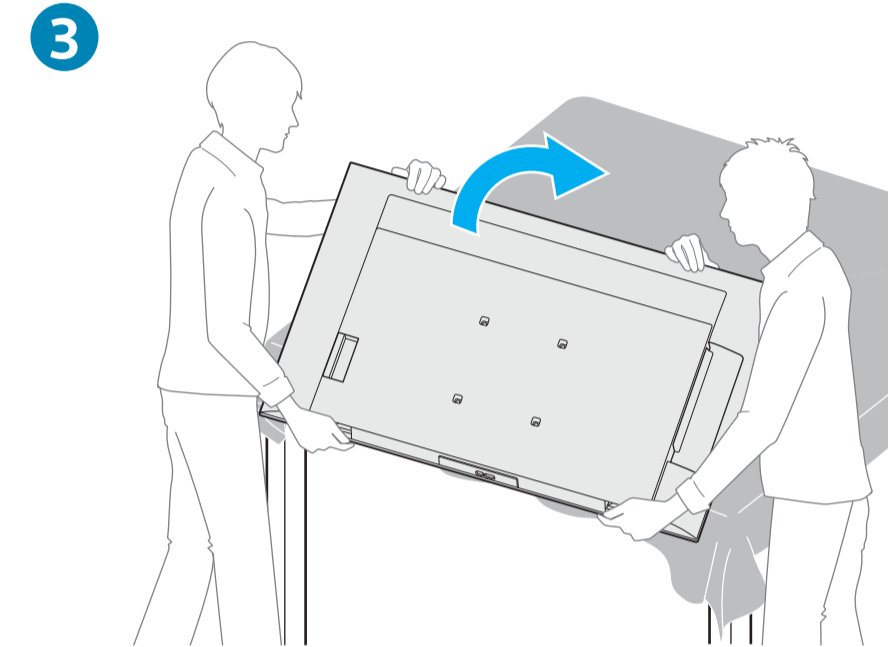
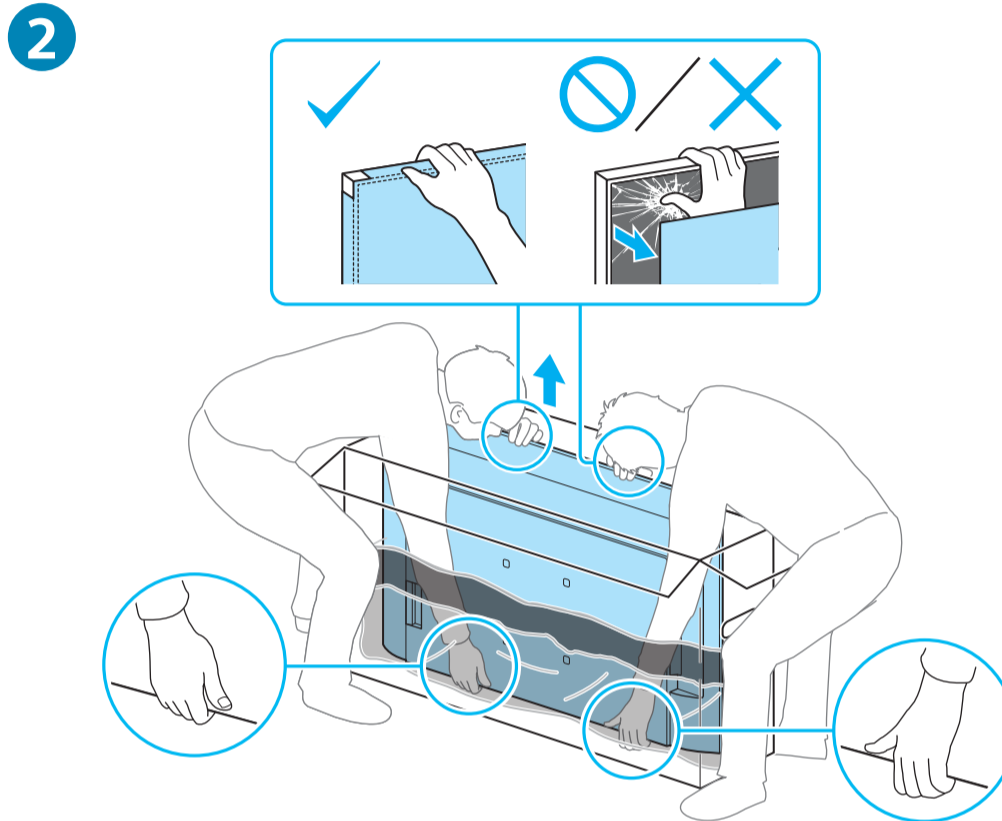
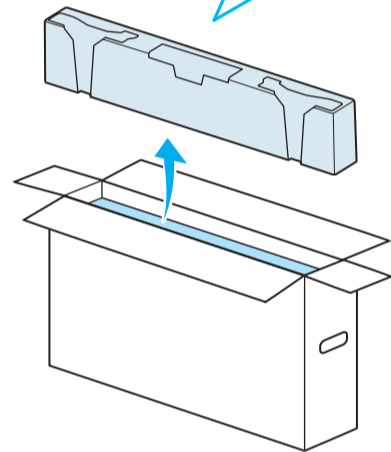
<https://esupport.sony.com/ES/LA/>
 Llame al número telefónico que aparece en su póliza de garantía.
 Por favor no devuelva el producto a la tienda donde adquirió el producto.

BRAVIA

K-50S30 / 43S30



*2 1.5 N·m/1,5 N·m
(15 kgf·cm)

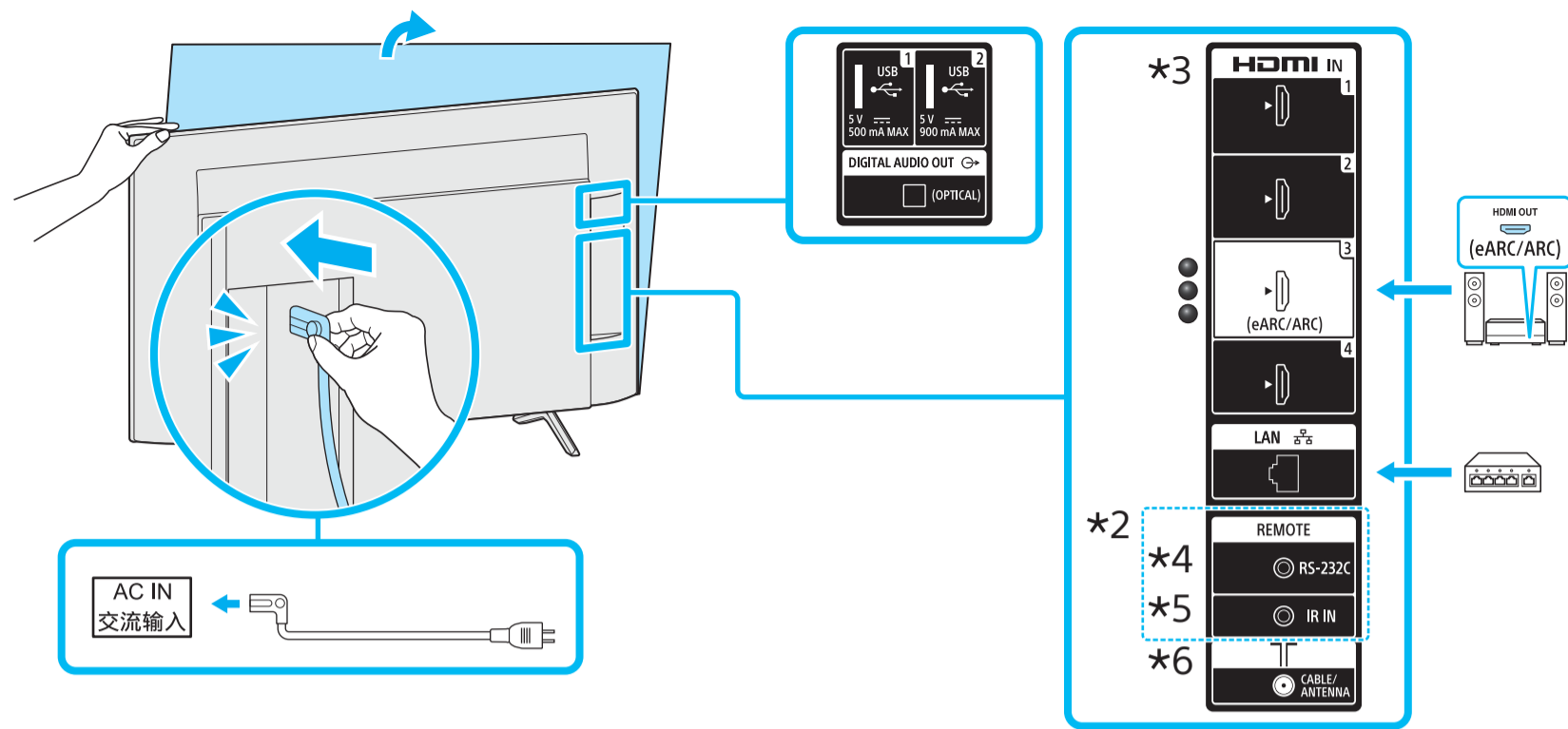


*1 Refer Reference Guide. / Reportez-vous au Manuel de référence. / Consulte la Guía de referencia. / Consulte o manual de instruções.

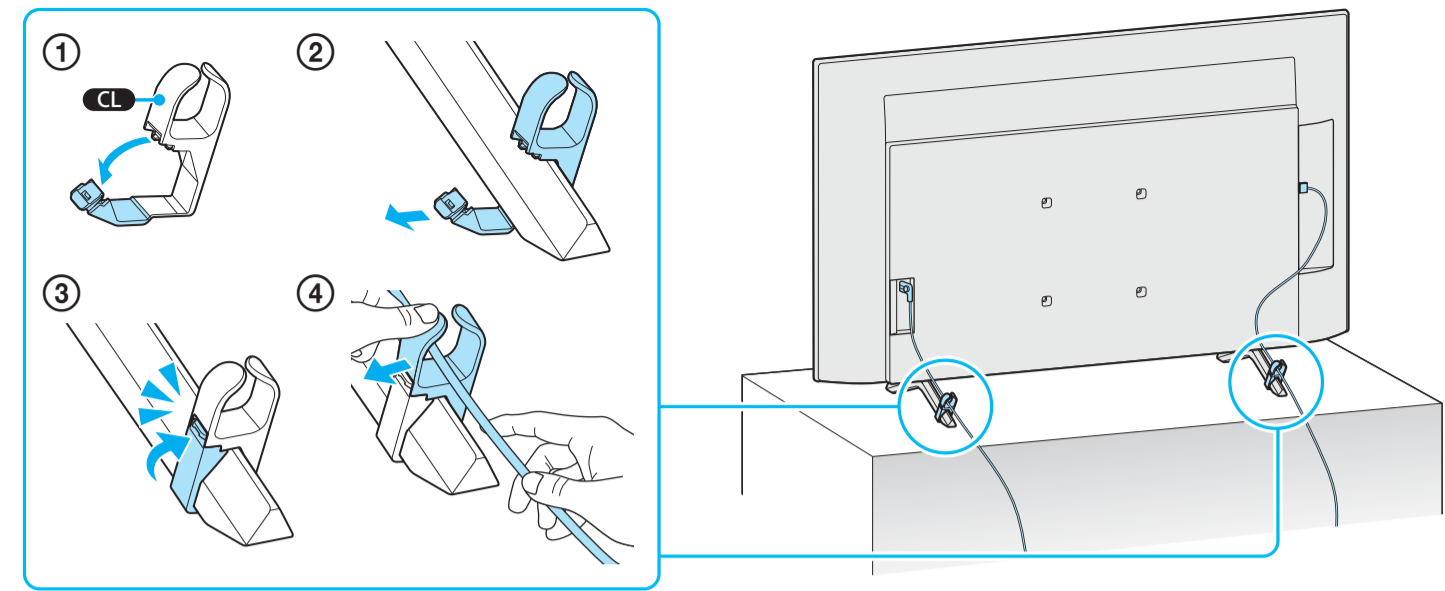
*2 Only for limited region/country/model. / Uniquement pour certaines régions/pays/modèles. / Solo para regiones/países/modelos limitados. / Exclusivo para regiões/países/modelos especificados.



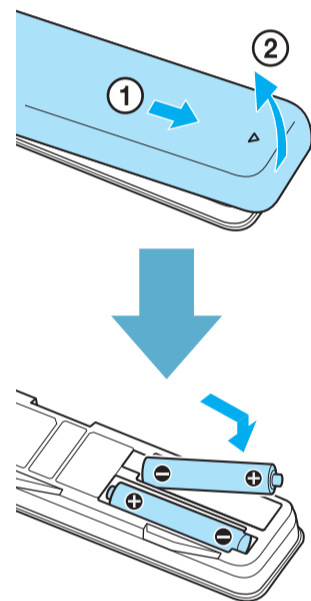
7



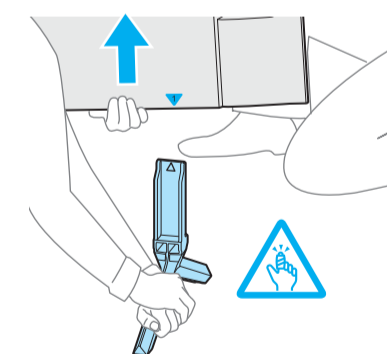
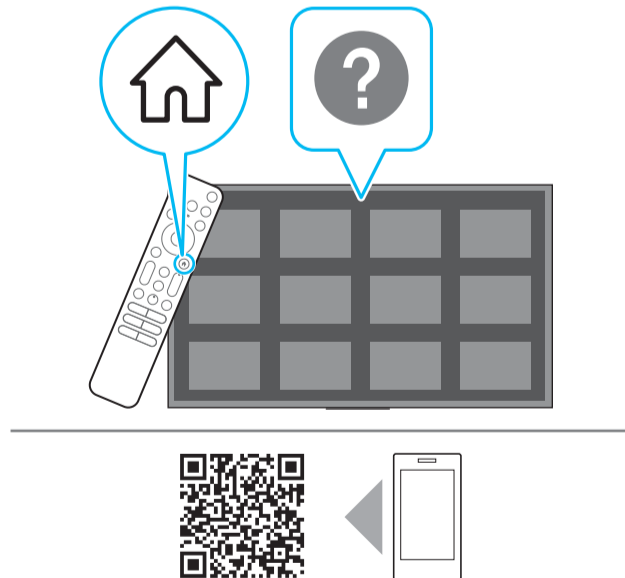
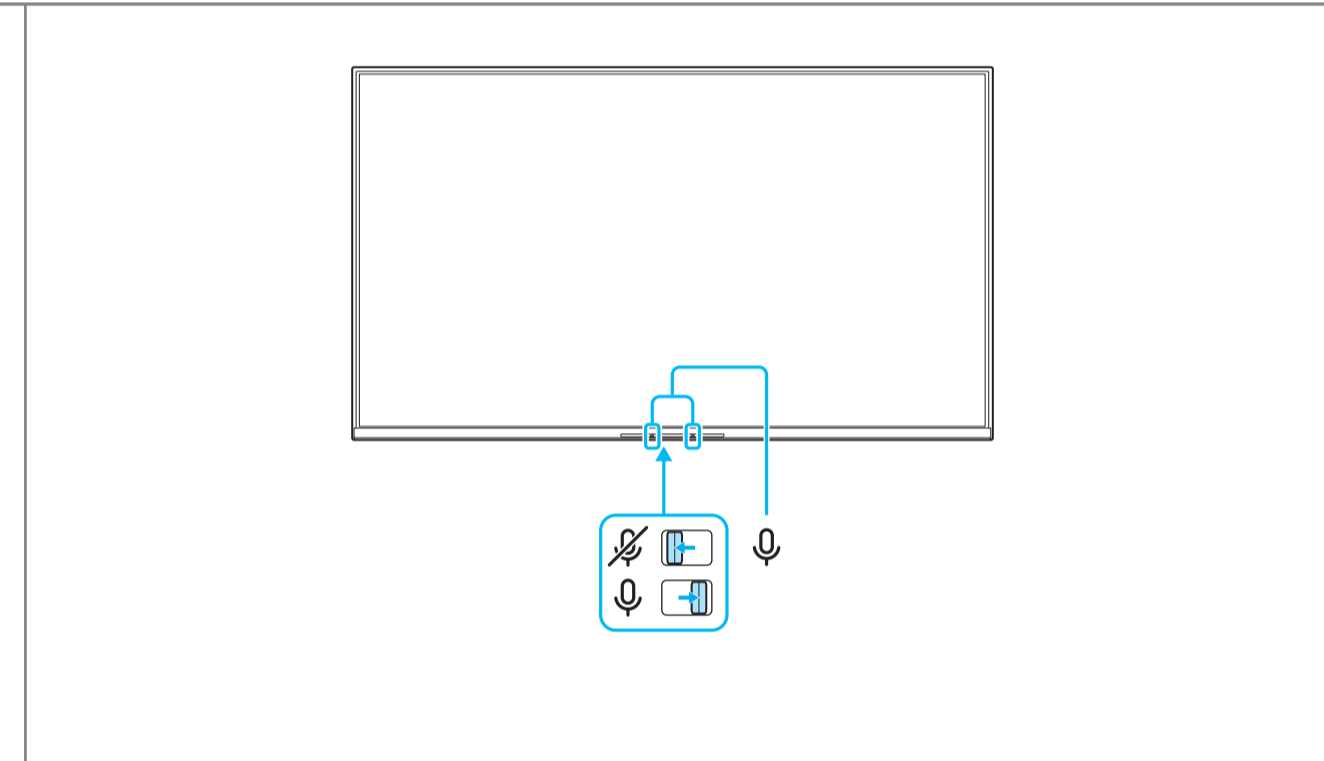
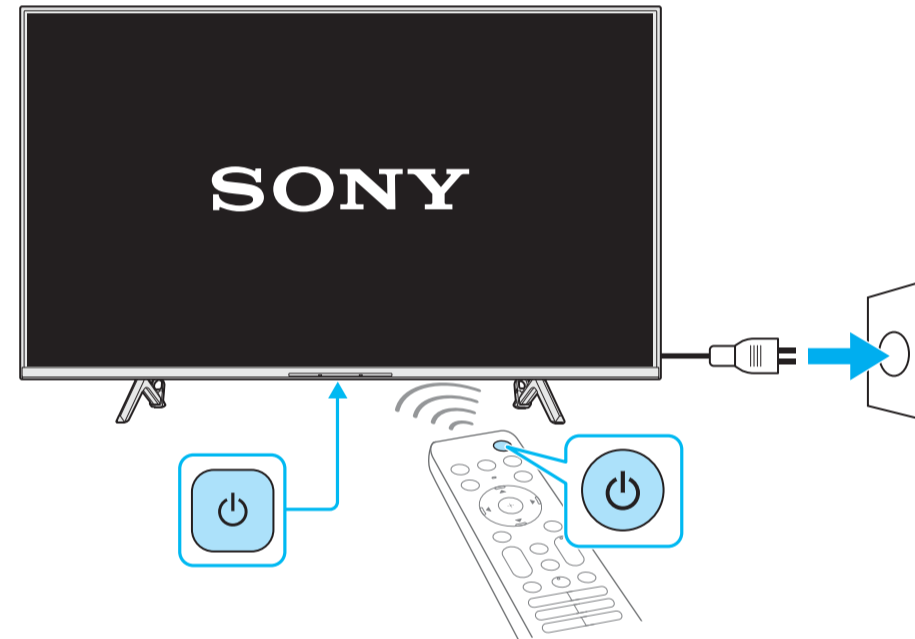
8



9



10



<https://www.sony.com/tvsupport> <https://www.sony.ca/support> <https://esupport.sony.com/ES/LA/>

