



**FEDERAL SIGNAL**  
Safety and Security Systems / Industrial

*Advancing security and well-being.*

## **Model LP3G Wire Guard for the Models LP3M, LP3S, and LP3T StreamLine® Strobe Light**



---

### ***Installation Instructions***



**Warranty** – Seller warrants all goods for five years on parts and 2-1/2 years on labor, under the following conditions and exceptions: Seller warrants that all goods of Seller's manufacture will conform to any descriptions thereof for specifications which are expressly made a part of this sales contract and at the time of sale by Seller such goods shall be commercially free from defects in material or workmanship. Seller reserves the right at the Seller's discretion to "Repair and Return" or "Replace" any item deemed defective during the warranty period. This warranty does not cover travel expenses, the cost of specialized equipment for gaining access to the product, or labor charges for removal and reinstallation of the product. This warranty shall be ineffective and shall not apply to goods that have been subjected to misuse, neglect, accident, damage, improper maintenance, or to goods altered or repaired by anyone other than Seller or its authorized representative, or if five years have elapsed from the date of shipment of the goods by Seller with the following exceptions: lamps and strobe tubes are not covered under this warranty. Outdoor warning sirens and controllers manufactured by Federal Warning Systems are warranted for two years on parts and one year on labor. No agent, employee, representative or distributor of Seller has any authority to bind the Seller to any representation, affirmation, or warranty concerning the goods and any such representation, affirmation or warranty shall not be deemed to have become a part of the basics of the sales contract and shall be unenforceable. THE FOREGOING WARRANTIES ARE EXCLUSIVE AND IN LIEU OF ALL OTHER WARRANTIES OR MERCHANTABILITY, FITNESS FOR PURPOSE AND OF ANY OTHER TYPE, WHETHER EXPRESS OR IMPLIED. These warranties shall not apply unless Seller shall be given reasonable opportunity to investigate all claims for allegedly defective goods. Upon Seller's instruction a sample only of allegedly defective goods shall be returned to Seller for its inspection and approval. The basis of all claims for alleged defects in the goods not discoverable upon reasonable inspection thereof pursuant to paragraph 8 hereof must be fully explained in writing and received by Seller within thirty days after Buyer learns of the defect or such claim shall be deemed waived.



**Industrial Systems**  
2645 Federal Signal Drive  
University Park, IL 60484-3167  
Phone: 1-877-289-3246 • 1-708-534-4756 • Fax: 1-708-534-4887  
[www.federalsignal-indust.com](http://www.federalsignal-indust.com) • [www.fs-isys.com](http://www.fs-isys.com)

## Contents

<b>Installing the Wire Guard .....</b>	<b>1</b>
With the Models LP3M and LP3S Strobe Light .....	1
With the Model LP3T Strobe Light .....	2
<b>Obtaining Service, Assistance, and Parts .....</b>	<b>7</b>
<b>Returning the Product for Credit .....</b>	<b>8</b>

## Figures

<b>Figure 1</b> LP3M, LP3S, and LP3T mounting dimensions .....	3
<b>Figure 2</b> LP3M surface-mounted with wire guard.....	4
<b>Figure 3</b> LP3S surface-mounted with wire guard .....	5
<b>Figure 4</b> LP3T surface-mounted with wire guard.....	6

***NOTICE***

**IMPORTANT:** The LP3G wire guard is not for use with the Models LP3E and LP3P strobe light.

## Installing the Wire Guard

---

The Model LP3G Wire Guard is used with the Models LP3M, LP3S, LP3T surface mounted strobe lights. These instructions supplement, and do not replace, the installation instructions for each of these models. Before installing the wire guard, follow the installation instructions included with the strobe light. Installer-supplied #10 (5 mm) screws of the appropriate length are required to mount the wire guard.

### ***With the Models LP3M and LP3S Strobe Light***

The wire guard for Models LP3M and LP3S includes two rubber washers (Figure 2 on page 4 and Figure 3 on page 5). For instructions on mounting and wiring the strobe light, see doc. No. 2561531 (LP3M) or doc. No. 2561456 (LP3S and LP3T).

To install the wire guard over the light:

- 1.** If the strobe light is already installed, remove the light to avoid damaging it when drilling holes for the wire guard.
- 2.** To mark the locations of the mounting holes, use the wire guard as a template or use the dimensions shown in Figure 1 on page 3.
- 3.** Drill or punch out the holes marked on the mounting surface.
- 4.** Mount the strobe light according the instructions included with it (doc. No. 2561531 or 2561456).
- 5.** Center a rubber washer, included with the wire guard, on each mounting hole (Figures 1 and 2).
- 6.** If wires are routed through the side of the strobe light, route them through the wire guard.
- 7.** Place the wire guard on the rubber washers and align the mounting holes.
- 8.** Secure the wire guard to the mounting location with user-supplied #10 (5 mm) screws of the appropriate length.
- 9.** Complete the wiring according to the instructions included with the LP3M or LP3S strobe light.

### ***With the Model LP3T Strobe Light***

The base of the Model LP3T strobe light has two tabs with mounting holes that align with the mounting holes on the wire guard (Figure 4 on page 6). For instructions on mounting and wiring the strobe light, see doc. No. 2561456.

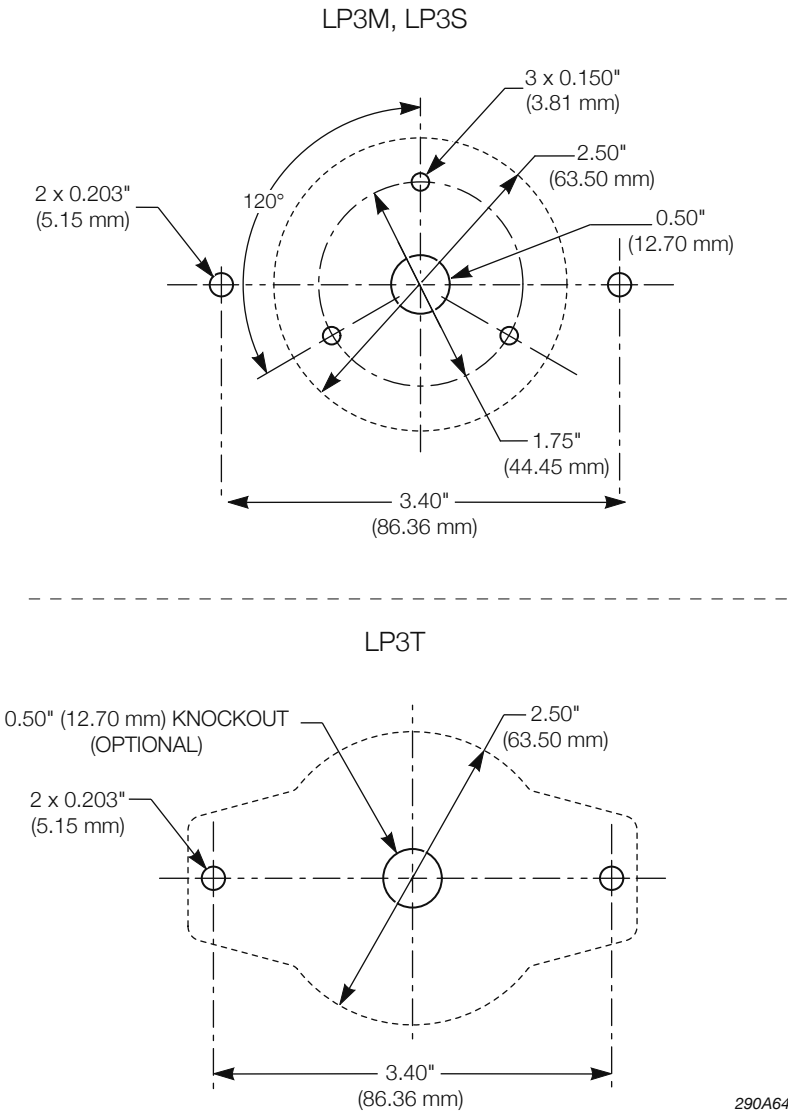
To mount the wire guard over the light:

1. If the strobe light is already installed, remove the two #10 screws securing it to the mounting surface.
2. If wires are routed through the side of the strobe light, route them through the wire guard.
3. Place the wire guard over the strobe light and align the holes in the tabs on the guard with the holes on the base of the light.
4. Secure the entire assembly to the mounting surface with user-supplied #10 (5 mm) screws of the appropriate length.

To mount the light in addition to the wire guard:

1. To mark the locations of the two 0.203" (5.15 mm) mounting holes, use the mounting gasket provided with LP3T as a template or the dimensions in Figure 1 on page 3.
2. Drill or punch out the holes marked on the mounting surface.
3. Mount the strobe light according the instructions included with it (doc. No. 2561456).
4. If wires are routed through the side of the strobe light, route them through the wire guard.
5. Place the wire guard over the strobe light and align the holes in the tabs on the guard with the holes on the base of the light.
6. Secure the entire assembly to the mounting surface with user-supplied #10 (5 mm) screws of the appropriate length.
7. Complete the wiring according to the instructions included with the LP3T strobe light.

**Figure 1** LP3M, LP3S, and LP3T mounting dimensions



**Figure 2** LP3M surface-mounted with wire guard

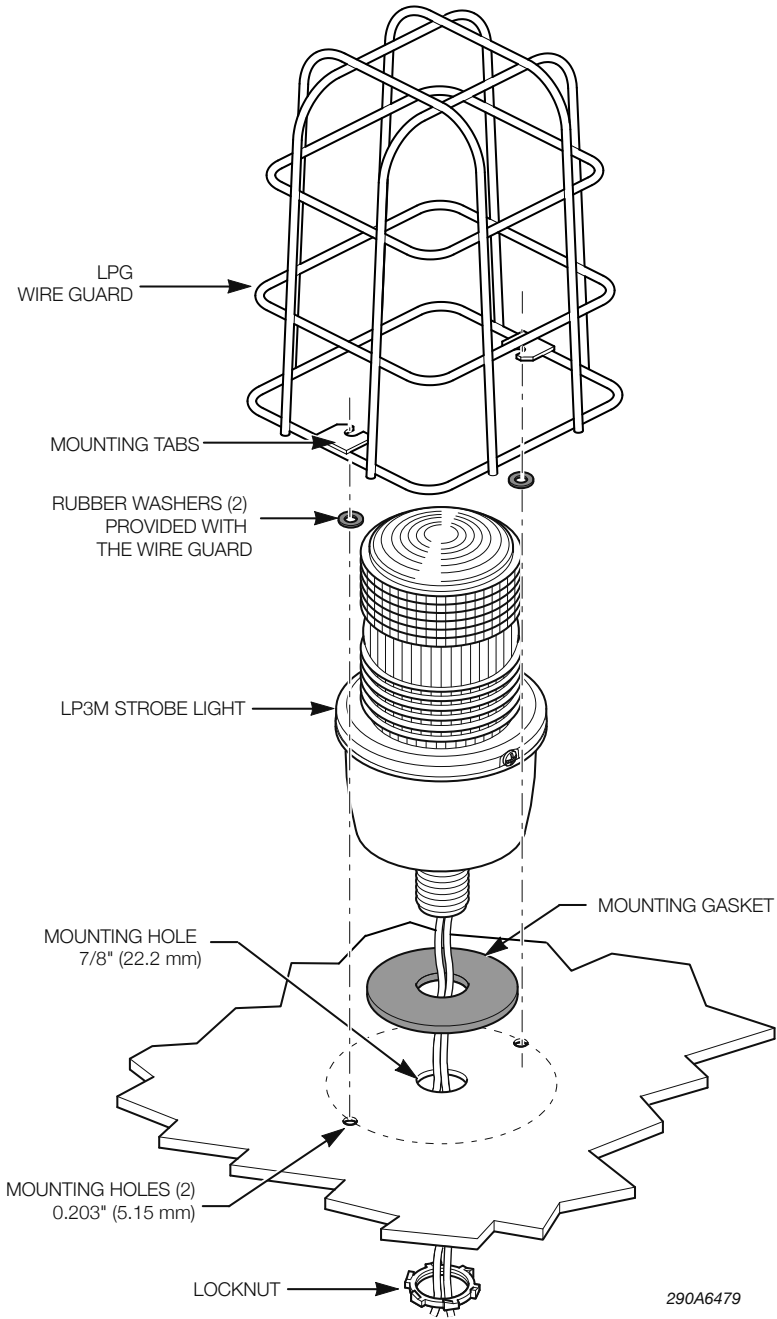
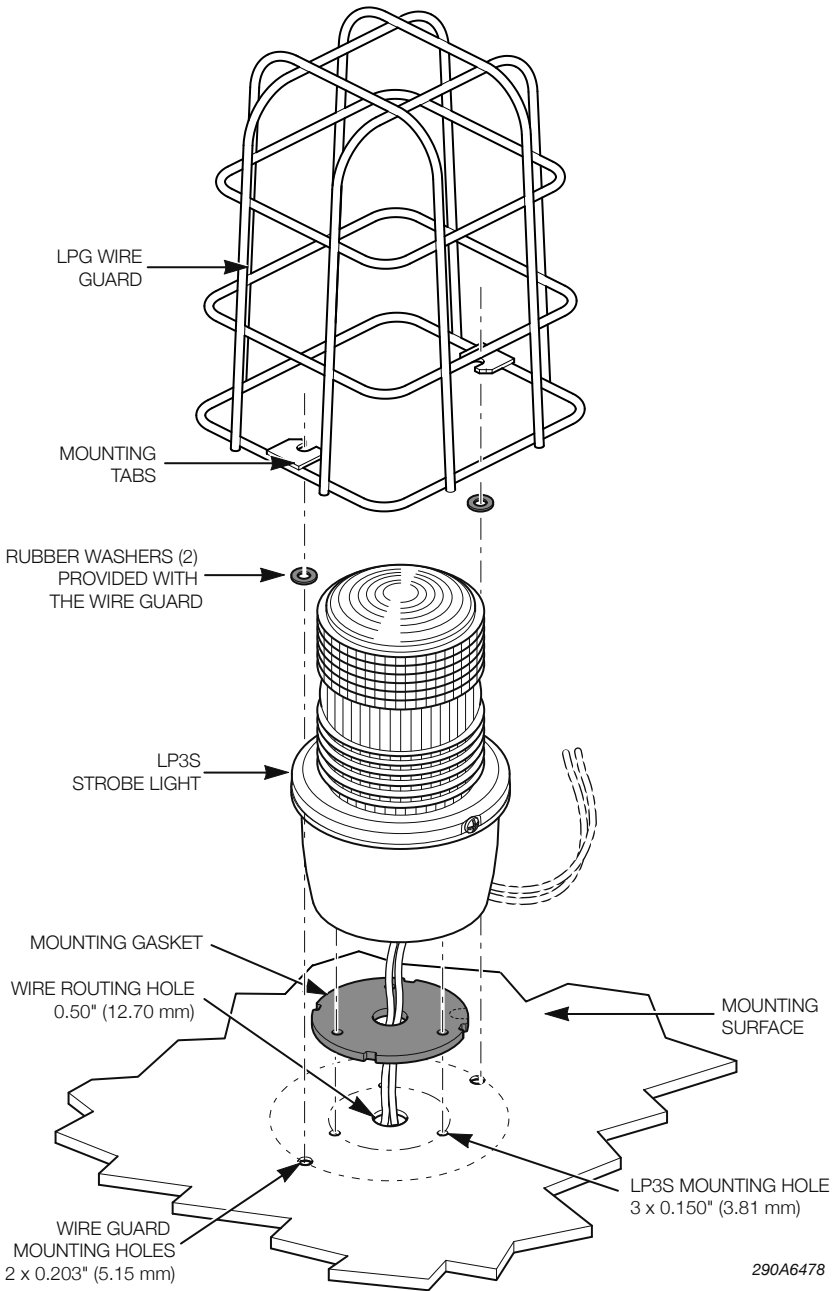
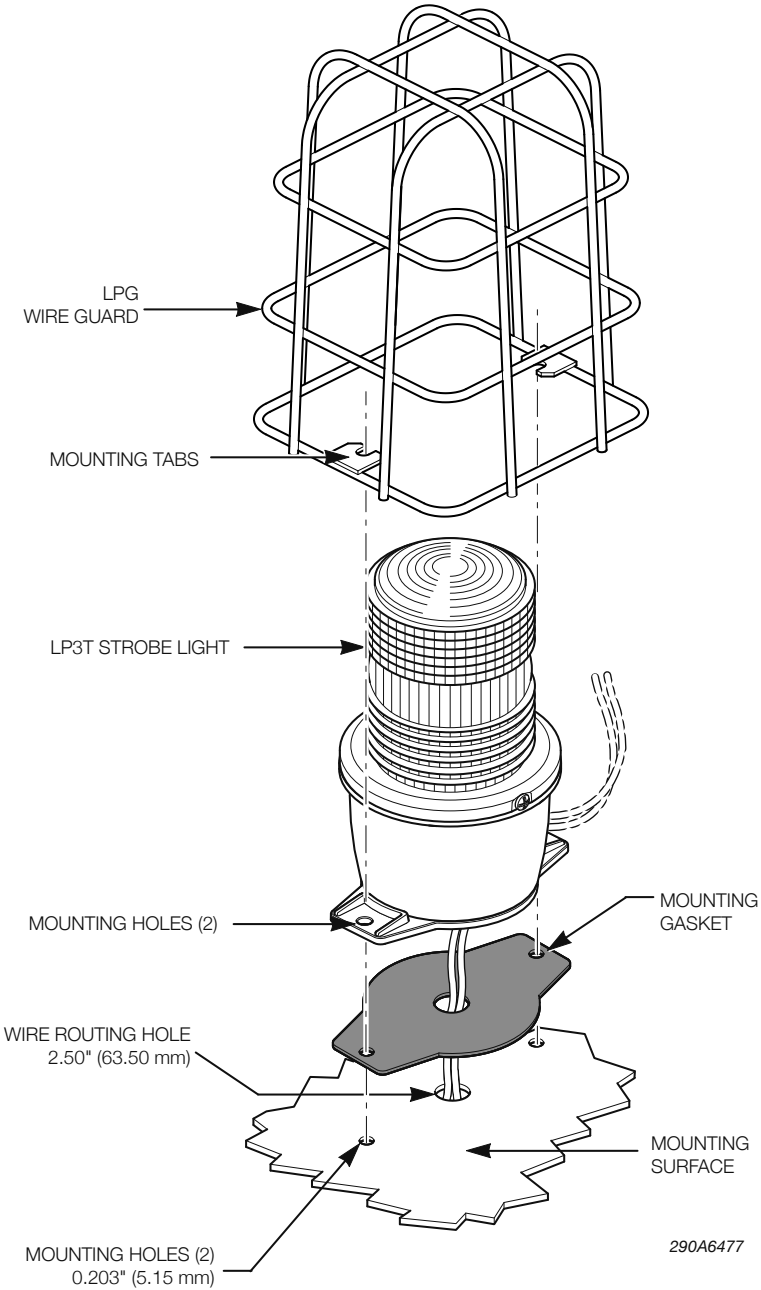




Figure 3 LP3S surface-mounted with wire guard



**Figure 4** LP3T surface-mounted with wire guard



## **Obtaining Service, Assistance, and Parts**

---

Products returned for repair require a Return Authorization form. To obtain service for the product, please contact the Federal Signal Service Department at 708-534-4858.

For technical assistance, please call Federal Signal Technical Support at 708-534-3424, extension 5823.

To order replacement parts, please call Federal Signal **Customer Support** at 708-534-4756.

## **Returning the Product for Credit**

---

Product returns for credit require a return authorization from your local distributor prior to returning the product to Federal Signal. Please contact your distributor for assistance.

A product is qualified to be returned for credit when the following conditions are met:

- Product is resalable and in the original cartons
- Product has not been previously installed
- Product is the current revision
- Product has not been previously repaired
- Product is a standard product
- Product is not a service part

All returns are subject to a re-stock fee.

Defective products that are returned within the warranty period will be repaired or replaced at Federal Signal's sole discretion. Defective products do not include those products with lamp failure.

Circumstances other than those listed above will be addressed on a case-by-case basis.



**Garantie** – Tous les produits du vendeur sont couverts par une garantie de cinq ans pour les pièces et de deux ans et demi pour la main-d'œuvre selon les conditions et exceptions suivantes : Le vendeur garantit que tous les produits qu'il fabrique seront conformes aux descriptions correspondant aux spécifications qui font expressément partie de ce contrat de vente et qu'au moment de la vente par le vendeur, de tels produits devront être exempts de défauts de matériel ou de fabrication. Le vendeur se réserve le droit, à sa discrétion, de « Réparer et retourner » ou de « Remplacer » tout article jugé défectueux durant la période de garantie. Cette garantie ne couvre pas les frais de voyage, le coût de l'équipement spécialisé pour avoir accès au produit ou les frais de main-d'œuvre liés à l'enlèvement et à la réinstallation du produit. Cette garantie sera inopérante et ne s'appliquera pas aux produits qui ont subi un mauvais usage, une négligence, un accident, des dommages ou un entretien inapproprié, ou aux produits modifiés ou réparés par quelqu'un d'autre que le vendeur ou son représentant autorisé, ou si cinq ans se sont écoulés depuis la date de l'envoi des produits par le vendeur avec les exceptions suivantes : les lampes et les tubes stroboscopiques ne sont pas couverts par cette garantie. Les sirènes d'avertissement extérieures et les appareils de contrôle fabriqués par Federal Warning Systems sont couverts par une garantie deux ans sur les pièces et d'un an sur la main-d'œuvre. Aucun agent, employé, représentant ou distributeur du vendeur n'a autorité pour lier celui-ci à une représentation, affirmation, ou garantie relative aux produits et une telle représentation, affirmation, ou garantie ne pourra pas être considérée comme faisant partie des généralités du contrat de vente et sera inexécutable. LES GARANTIES CI-DESSUS SONT EXCLUSIVES ET REMPLACENT TOUTES LES AUTRES GARANTIES DE QUALITÉ MARCHANDE, DE COMPATIBILITÉ À UN USAGE PARTICULIER OU D'UN AUTRE TYPE, QU'ELLES SOIENT EXPRESSES OU IMPLICITES. Ces garanties ne s'appliqueront pas si le vendeur ne se voit pas aménager la possibilité raisonnable d'enquêter sur toutes les réclamations de produits présumés défectueux. À la demande du vendeur, un seul échantillon des produits présumés défectueux lui sera renvoyé pour inspection et approbation. Le fondement de toutes les réclamations liées à des défauts présumés dans les produits qui ne peuvent être découverts sans une inspection raisonnable en vertu du paragraphe 8 des présentes, doit être entièrement expliqué par écrit et reçu par le vendeur dans les trente jours suivant la découverte du défaut par l'acheteur. À défaut, une telle réclamation sera considérée comme nulle.



**Industrial Products**

2645 Federal Signal Drive  
 University Park, IL 60484-3167  
 Phone: 1-877-289-3246 • 1-708-534-4756 • Fax: 1-708-534-4887  
[www.federalsignal-indust.com](http://www.federalsignal-indust.com) • [www.fs-isys.com](http://www.fs-isys.com)

## Table des matières

<b>Installation de la corbeille de protection.....</b>	<b>12</b>
Avec les modèles de lumières stroboscopiques LP3M et LP3S .....	12
Avec le modèle de lumière stroboscopique LP3T.....	13
<b>Entretien, assistance et pièces .....</b>	<b>18</b>
<b>Renvoyer le produit et obtenir un avoir .....</b>	<b>19</b>

## Illustrations

<b>Illustration 1</b> Dimensions de montage LP3M, LP3S et LP3T.....	14
<b>Illustration 2</b> Modèle LP3M monté en saillie avec corbeille de protection .....	15
<b>Illustration 3</b> Modèle LP3S monté en saillie avec corbeille de protection .....	16
<b>Illustration 4</b> Modèle LP3T monté en saillie avec corbeille de protection .....	17

**REMARQUE**

**IMPORTANT : la corbeille de protection LP3G ne doit pas être utilisée avec les modèles de lumière stroboscopique LP3E et LP3P.**

## **Installation de la corbeille de protection**

---

La Corbeille de protection modèle LP3G est utilisée avec les lumières stroboscopiques modèles LP3M, LP3S et LP3T montées en saillie. Ces instructions complètent, mais ne remplacent pas, les consignes d'installation propres à chacun de ces modèles. Avant d'installer la corbeille de protection, respecter les consignes d'installation fournies avec la lumière stroboscopique. Des vis n° 10 (5 mm) de la longueur appropriée (fournies par l'installateur) sont requises pour monter la corbeille de protection.

### ***Avec les modèles de lumières stroboscopiques LP3M et LP3S***

La corbeille de protection des modèles LP3M et LP3S comprend deux rondelles en caoutchouc (Illustration 2, page 4 et Illustration 3, page 5). Pour les consignes concernant le montage et le câblage de la lumière stroboscopique, se reporter aux documents n° 2561531 (LP3M) ou n° 2561456 (LP3S et LP3T).

Pour installer la corbeille de protection au-dessus de la lumière :

1. Si la lumière stroboscopique est déjà installée, retirer la lumière pour éviter de l'endommager lors du perçage des trous destinés à la corbeille de protection.
2. Pour délimiter l'emplacement des trous de montage, utiliser la corbeille de protection comme gabarit ou utiliser les dimensions figurant sur l'illustration 1, page 3.
3. Percer ou perforer les trous marqués sur la surface de montage.
4. Monter la lumière stroboscopique conformément aux consignes d'installation jointes (doc. n° 2561531 ou 2561456).
5. Positionner une rondelle en caoutchouc (fournie avec la corbeille de protection) au centre de chaque trou de montage (Illustrations 1 et 2).
6. Si des fils sont acheminés sur le côté de la lumière stroboscopique, les faire passer par la corbeille de protection.
7. Placer la corbeille de protection sur les rondelles en caoutchouc et aligner les trous de montage.
8. Sécuriser la corbeille de protection sur l'emplacement de montage à l'aide des vis n° 10 (5 mm) de la longueur appropriée (fournies par l'utilisateur).

9. Terminer le câblage conformément aux instructions incluses avec la lumière stroboscopique LP3M ou LP3S.

### ***Avec le modèle de lumière stroboscopique LP3T***

La base de la lumière stroboscopique modèle LP3T est dotée de deux languettes avec trous de montage, lesquels sont alignés sur les trous de montage de la corbeille de protection (Illustration 4, page 6). Pour les consignes concernant le montage et le câblage de la lumière stroboscopique, se reporter au document N° 2561456.

Pour monter la corbeille de protection au-dessus de la lumière :

1. Si la lumière stroboscopique est déjà installée, retirer les deux vis n° 10 qui la maintiennent sur la surface de montage.
2. Si des fils sont acheminés sur le côté de la lumière stroboscopique, les faire passer par la corbeille de protection.
3. Placer la corbeille de protection au-dessus de la lumière stroboscopique et aligner les trous des languettes de la corbeille de protection sur ceux de la base de la lumière.
4. Sécuriser l'ensemble sur la surface de montage à l'aide des vis n° 10 (5 mm) de la longueur appropriée (fournies par l'utilisateur).

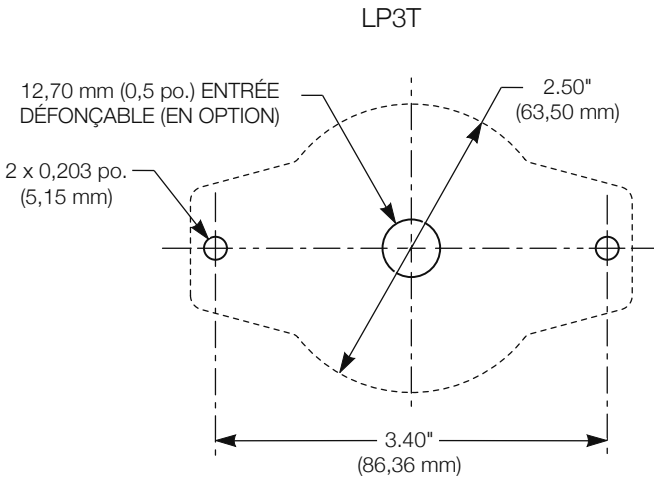
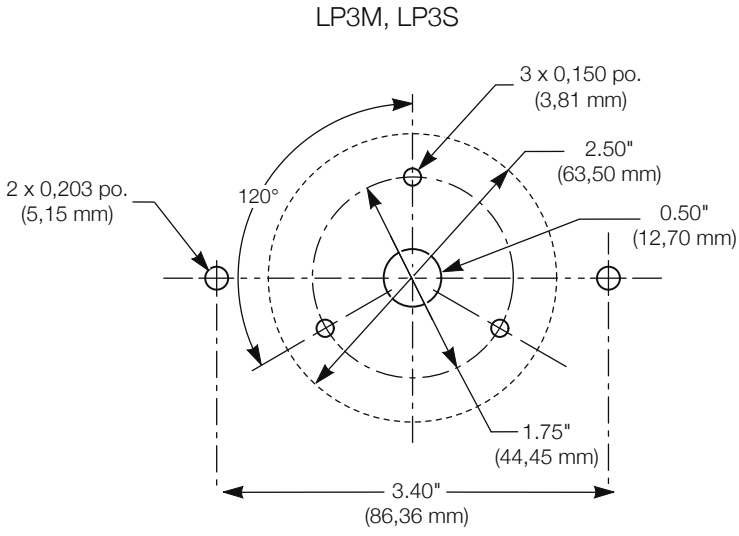
Pour monter la lumière en sus de la corbeille de protection :

1. Pour délimiter l'emplacement des deux trous de montage de 5,15 mm (0,203 po.), utiliser le joint statique de montage fourni avec le modèle LP3T comme gabarit ou les dimensions figurant sur l'illustration 1, page 3.
2. Percer ou perforer les trous marqués sur la surface de montage.
3. Monter la lumière stroboscopique conformément aux consignes d'installation jointes (doc. N° 2561456).
4. Si des fils sont acheminés sur le côté de la lumière stroboscopique, les faire passer par la corbeille de protection.
5. Placer la corbeille de protection au-dessus de la lumière stroboscopique et aligner les trous des languettes de la corbeille de protection sur ceux de la base de la lumière.
6. Sécuriser l'ensemble sur la surface de montage à l'aide des vis n° 10 (5 mm) de la longueur appropriée (fournies par l'utilisateur).

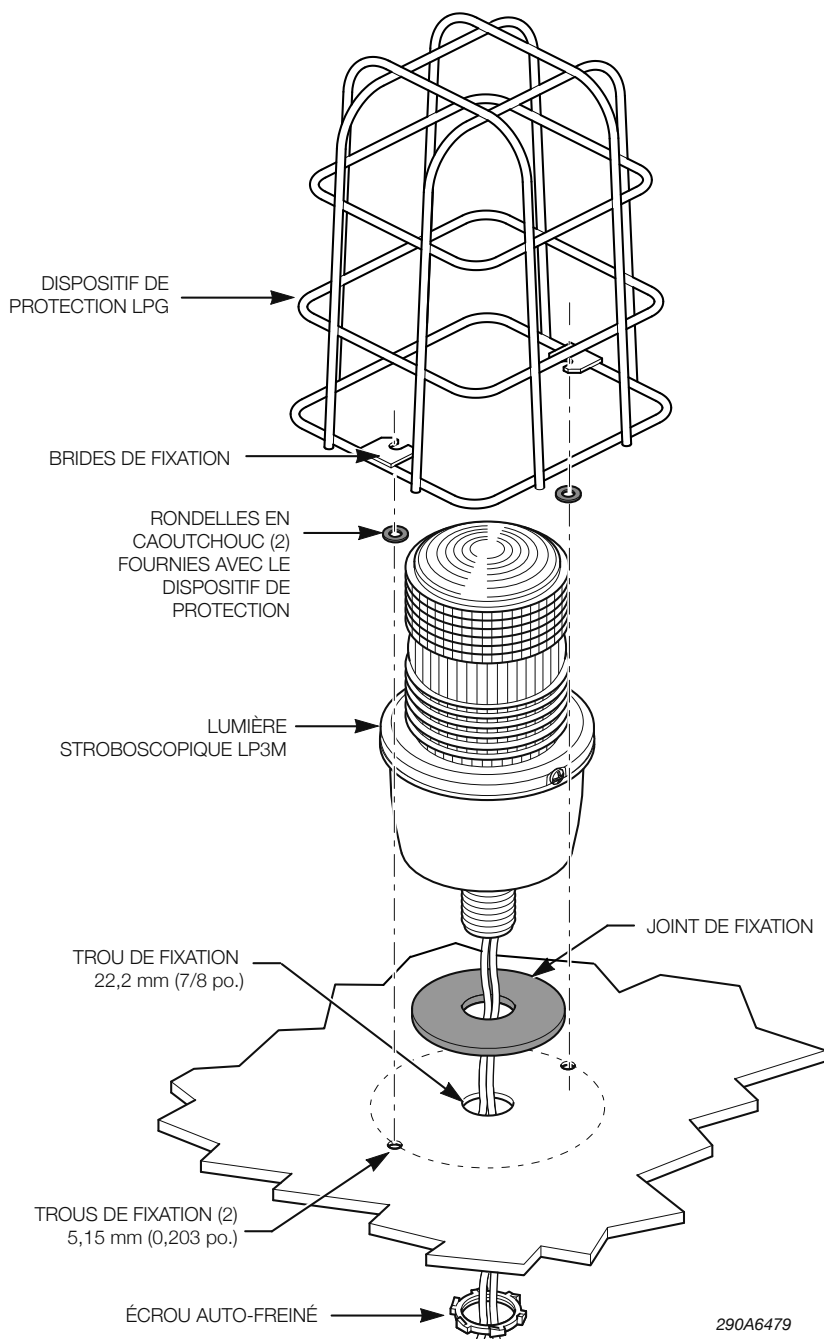


- Terminer le câblage conformément aux instructions fournies avec la lumière stroboscopique LP3T.

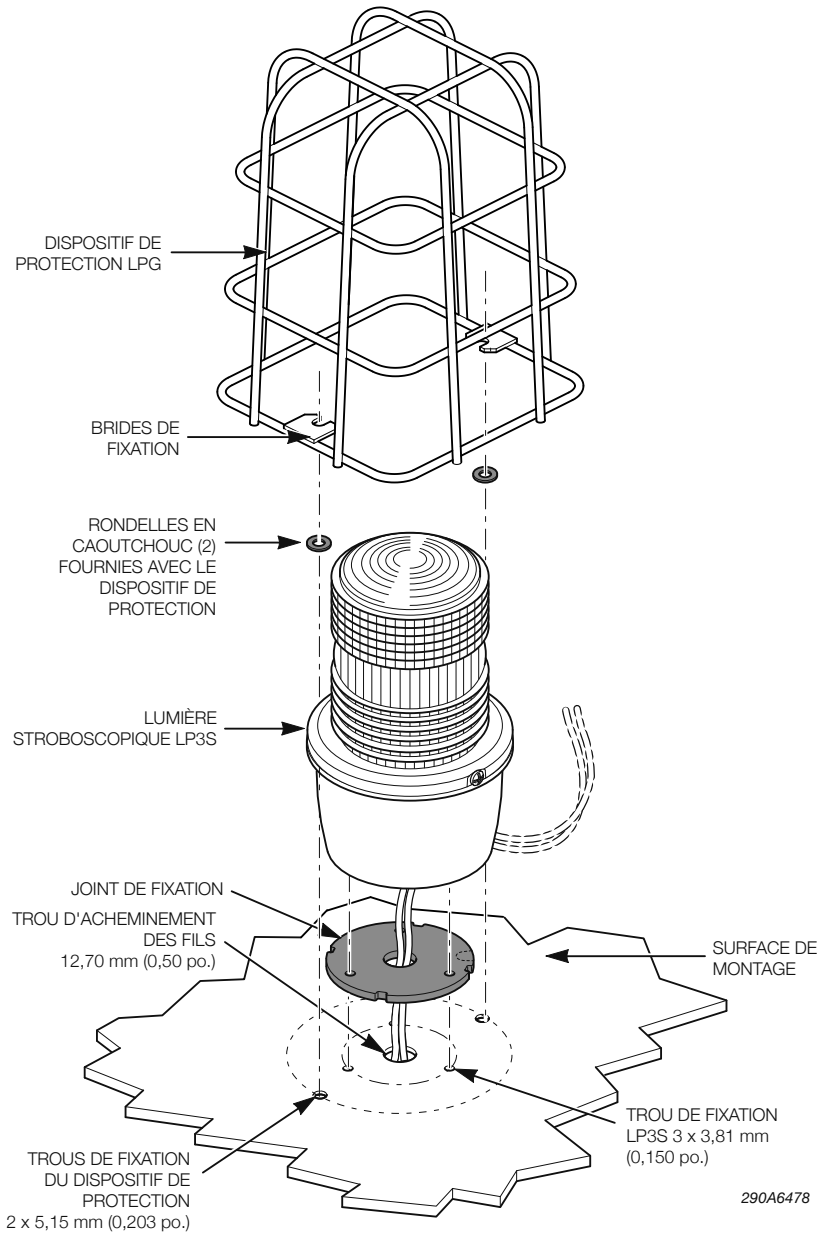
**Illustration 1** Dimensions de montage LP3M, LP3S et LP3T



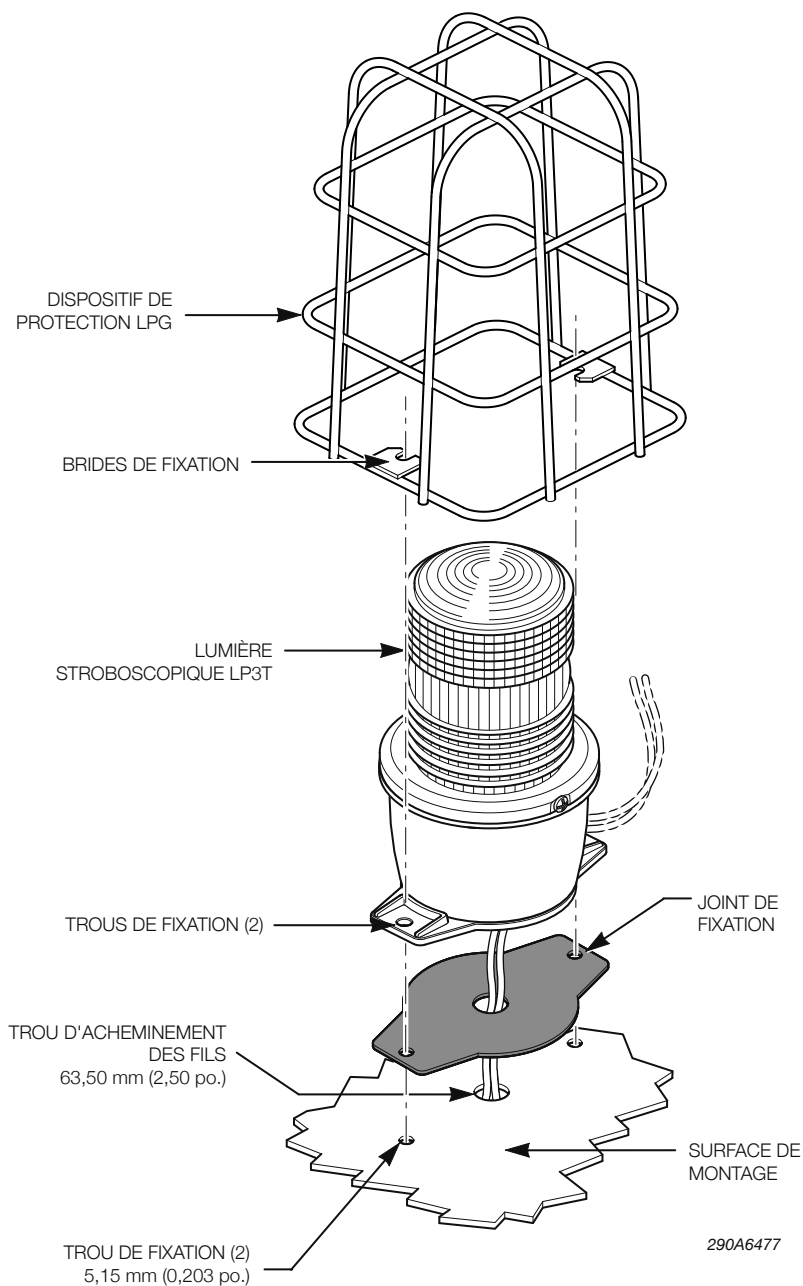
**Illustration 2** Modèle LP3M monté en saillie avec corbeille de protection



**Illustration 3** Modèle LP3S monté en saillie avec corbeille de protection



**Illustration 4** Modèle LP3T monté en saillie avec corbeille de protection



## **Entretien, assistance et pièces**

---

Les produits retournés pour réparation doivent être accompagnés d'un formulaire d'autorisation de renvoi. Pour l'entretien du produit, contacter le Service entretien de Federal Signal au 708-534-4858.

Pour une assistance technique, appeler le Service technique de Federal Signal au 708-534-3424, poste 5823.

Pour commander des pièces de rechange, contacter le **Service clients** de Federal Signal au 708-534-4756.

## **Renvoyer le produit et obtenir un avoir**

---

Avant de renvoyer tout produit à Federal Signal en vue d'obtenir un avoir, vous devez obtenir une autorisation de renvoi auprès de votre distributeur local. Veuillez contacter votre distributeur pour obtenir de l'aide.

Un produit peut être renvoyé en vue d'obtenir un avoir s'il remplit les conditions suivantes :

- Le produit peut être revendu et est restitué dans son emballage d'origine
- Le produit n'a pas encore été installé
- Le produit est le modèle le plus récent
- Le produit n'a jamais été réparé
- Le produit est un produit normalisé
- Le produit n'est pas une pièce détachée

Tous les renvois de produits font l'objet de frais de restockage.

Les produits défectueux renvoyés au cours de la période de garantie seront réparés ou remplacés selon le bon vouloir de Federal Signal. Les produits dont la lampe est défectueuse ne sont pas considérés comme des produits défectueux.

Les cas autres que ceux cités ci-dessus seront examinés au cas par cas.



**Garantía:** El vendedor garantiza todos los productos por cinco años para las piezas y por 2-1/2 años para la mano de obra, bajo las siguientes condiciones y excepciones: el Vendedor garantiza que todos los productos fabricados por el Vendedor se ajustarán a las descripciones de los mismos para especificaciones que expresamente forman parte de este contrato de venta y en el momento de la venta por parte del Vendedor tales productos estarán comercialmente libres de defectos en material o mano de obra. El Vendedor se reserva el derecho, a criterio del Vendedor, de "Reparar y devolver" o "Reemplazar" cualquier elemento considerado defectuoso durante el período de garantía. Esta garantía no cubre gastos de viaje, el costo de equipos especializados para obtener acceso al producto ni los cargos de mano de obra por la extracción y la nueva instalación del producto. Esta garantía no tendrá validez y no será de aplicación a productos que hayan sido sometidos a uso incorrecto, descuido, accidente, daño, mantenimiento incorrecto o productos alterados o reparados por otra persona que no sea el Vendedor o su representante autorizado, o si han transcurrido cinco años desde la fecha de envío del producto por parte del Vendedor, con las excepciones siguientes: las lámparas y los tubos estroboscópicos no están cubiertos por esta garantía. Las sirenas de advertencia y los controladores externos fabricados por Federal Warning Systems cuentan con garantía de dos años sobre las piezas y de un año sobre la mano de obra. Ningún agente, empleado, representante o distribuidor del Vendedor tiene autorización de obligar al Vendedor frente a ninguna declaración, afirmación o garantía relacionada con los productos y tal declaración, afirmación o garantía no se considerará parte de los elementos básicos del contrato de venta y no será exigible. LAS GARANTÍAS ANTERIORES SON EXCLUSIVAS Y REEMPLAZAN TODA OTRA GARANTÍA DE COMERCIABILIDAD, DE IDONEIDAD PARA UN PROPÓSITO Y DE CUALQUIER TIPO, YA SEA EXPRESA O IMPLÍCITA. Estas garantías no serán de aplicación a menos que el Vendedor reciba una oportunidad razonable de investigar todos los reclamos por mercaderías supuestamente defectuosas. Ante la indicación del Vendedor, se devolverá una sola muestra de los productos defectuosos al Vendedor para su inspección y aprobación. La base de todos los reclamos por supuestos defectos en los productos que no se descubra ante la inspección razonable de los mismos en virtud del párrafo 8 del presente debe explicarse totalmente por escrito y debe ser recibida por el Vendedor dentro de los treinta días posteriores a que el Comprador tome conocimiento del defecto o tal reclamo se considerará caducado.



Sistemas Industriales

2645 Federal Signal Drive • University Park, IL 60484-3167

Tel.: 708-534-4756 • Fax: 708-534-4852

Correo electrónico: [elp@federal-signal.com](mailto:elp@federal-signal.com) • [www.federal-signal-indust.com](http://www.federal-signal-indust.com)

## Índice

**Instalación de la protección para cables ..... 23**  
Con la luz estroboscópica de los Modelos LP3M y LP3S ..... 23  
Con la luz estroboscópica Modelo LP3T..... 24

**Obtención de servicio, asistencia y piezas..... 29**

**Devolución de un producto para obtener crédito ..... 30**

## Figuras

**Figura 1** Dimensiones de montaje de LP3M, LP3S y LP3T ..... 25

**Figura 2** LP3M montada en superficie con protección para cables ..... 26

**Figura 3** LP3S montada en superficie con protección para cables..... 27

**Figura 4** LP3T montada en superficie con protección para cables ..... 28



---

**AVISO**

**IMPORTANTE:** La protección para cables LP3G no está destinada a usarse con la luz estroboscópica de los Modelos LP3E y LP3P.

## **Instalación de la protección para cables**

---

La protección para cables Modelo LP3G se usa con las luces estroboscópicas montadas en superficie Modelos LP3M, LP3S y LP3T. Estas instrucciones complementan y no reemplazan las instrucciones de instalación de cada uno de estos modelos. Antes de instalar la protección para cables, siga las instrucciones de instalación incluidas con la luz estroboscópica. Se requieren tornillos N.º 10 (5 mm) de la longitud apropiada, provistos por el instalador, para montar la protección para cables.

### ***Con la luz estroboscópica de los Modelos LP3M y LP3S***

La protección para cables para los Modelos LP3M y LP3S incluye dos arandelas de goma (Figura 2 en la página 4 y Figura 3 en la página 5). Para ver instrucciones sobre el montaje y el cableado de la luz estroboscópica, consulte el documento N.º 2561531 (LP3M) o el documento N.º 2561456 (LP3S y LP3T).

Para instalar la protección para cables en la luz:

1. Si la luz estroboscópica ya está instalada, retire la luz para evitar dañarla al perforar los orificios para la protección para cables.
2. Para marcar las ubicaciones de los orificios de montaje, use la protección para cables como plantilla o use las dimensiones que se muestran en la Figura 1 en la página 3.
3. Perfore o punzone los orificios marcados en la superficie de montaje.
4. Monte la luz estroboscópica de acuerdo con las instrucciones provistas (documento N.º 2561531 o 2561456).
5. Centre una arandela de goma, incluida con la protección para cables, en cada orificio de montaje (Figuras 1 y 2).
6. Si se tienden los cables por el lado de la luz estroboscópica, colóquelos a través de la protección para cables.
7. Coloque la protección para cables sobre las arandelas de goma y alinee los orificios de montaje.
8. Sujete la protección para cables a la ubicación de montaje con los tornillos N.º 10 (5 mm) de la longitud apropiada, provistos por el usuario.
9. Complete el cableado de acuerdo con las instrucciones incluidas con la luz estroboscópica LP3M o LP3S.

## **Con la luz estroboscópica Modelo LP3T**

La base de la luz estroboscópica Modelo LP3T posee dos pestañas con orificios de montaje que se alinean con los orificios de montaje en la protección para cables (Figura 4 en la página 6). Para ver instrucciones sobre el montaje y el cableado de la luz estroboscópica, consulte el documento N.º 2561456.

Para montar la protección para cables en la luz:

1. Si la luz estroboscópica ya está instalada, retire los dos tornillos N.º 10 que la sujetan a la superficie de montaje.
2. Si se tienden los cables por el lado de la luz estroboscópica, colóquelos a través de la protección para cables.
3. Coloque la protección para cables sobre la luz estroboscópica y alinee los orificios en las pestañas en la protección con los orificios en la base de la luz.
4. Sujete toda la unidad a la superficie de montaje con los tornillos N.º 10 (5 mm) de la longitud apropiada, provistos por el usuario.

Para montar la luz además de la protección para cables:

1. Para marcar las ubicaciones de los dos orificios de montaje de 5,15 mm (0,203"), use la junta de montaje provista con el LP3T como plantilla o use las dimensiones que se muestran en la Figura 1, en la página 3.
2. Perfore o punzone los orificios marcados en la superficie de montaje.
3. Monte la luz estroboscópica de acuerdo con las instrucciones provistas (documento N.º 2561456).
4. Si se tienden los cables por el lado de la luz estroboscópica, colóquelos a través de la protección para cables.
5. Coloque la protección para cables sobre la luz estroboscópica y alinee los orificios en las pestañas en la protección con los orificios en la base de la luz.
6. Sujete toda la unidad a la superficie de montaje con los tornillos N.º 10 (5 mm) de la longitud apropiada, provistos por el usuario.
7. Complete el cableado de acuerdo con las instrucciones incluidas con la luz estroboscópica LP3M.

**Figura 1** Dimensiones de montaje de LP3M, LP3S y LP3T

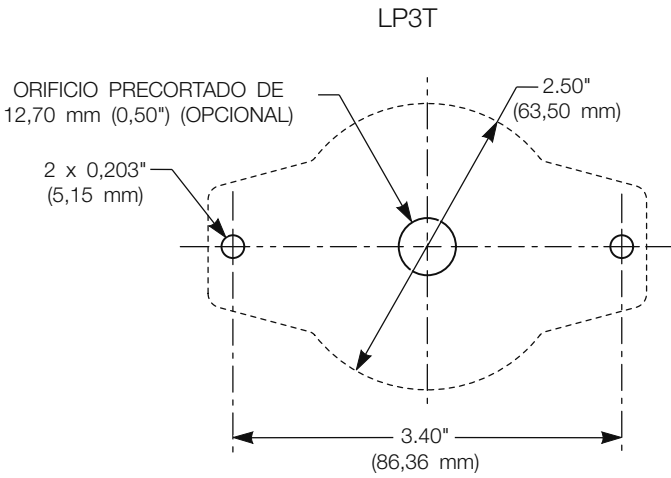
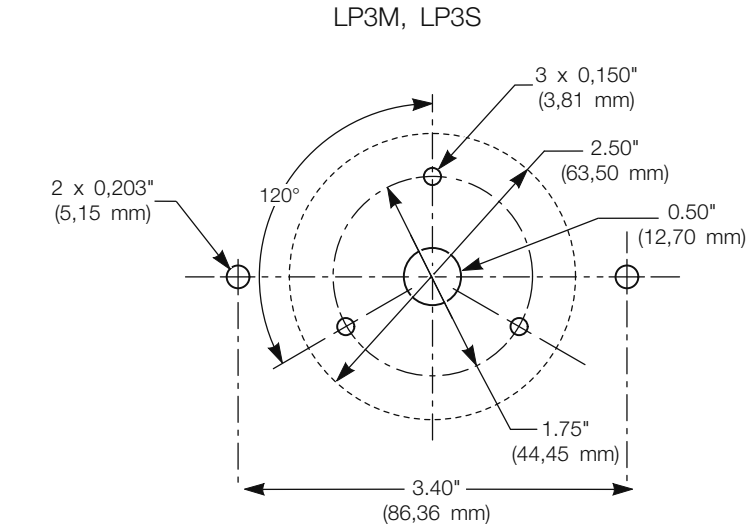
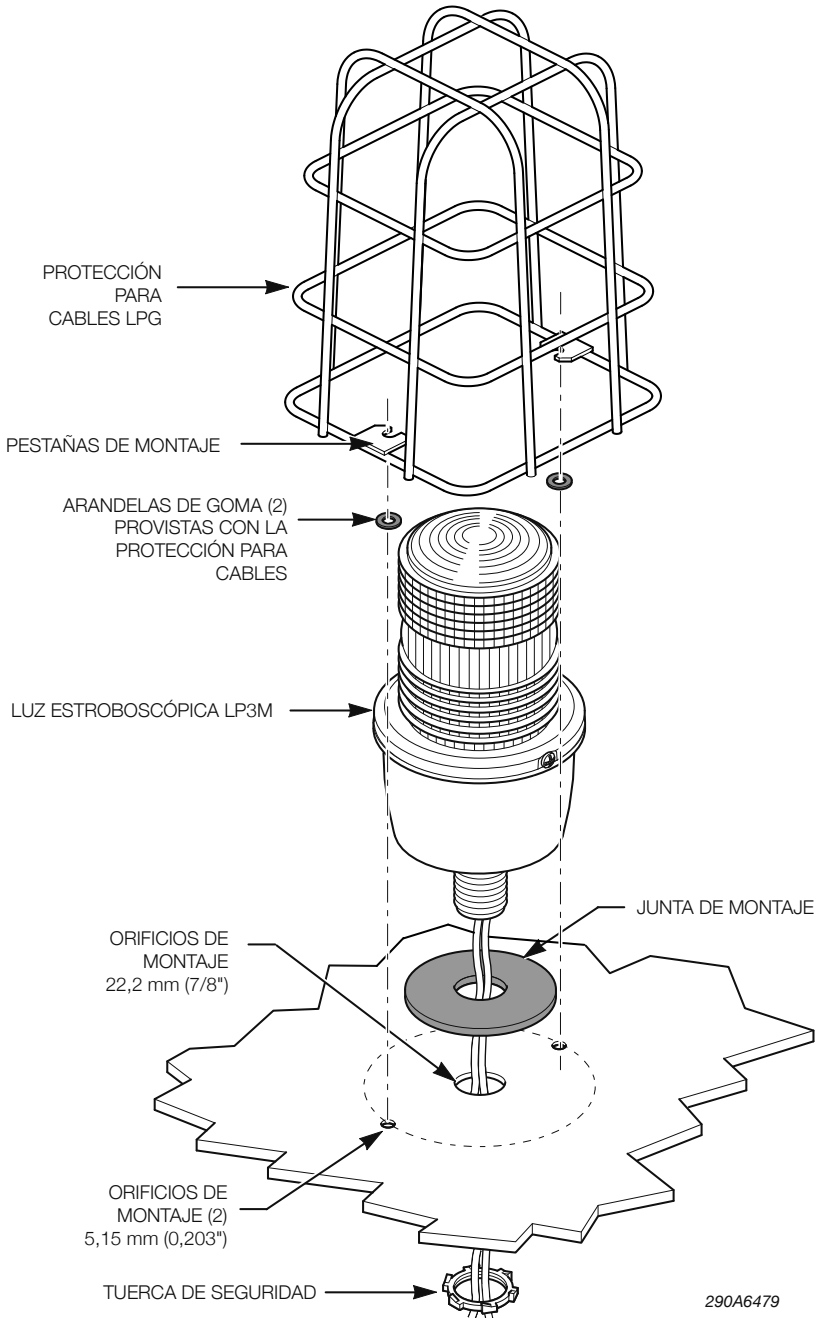


Figura 2 LP3M montada en superficie con protección para cables



**Figura 3** LP3S montada en superficie con protección para cables

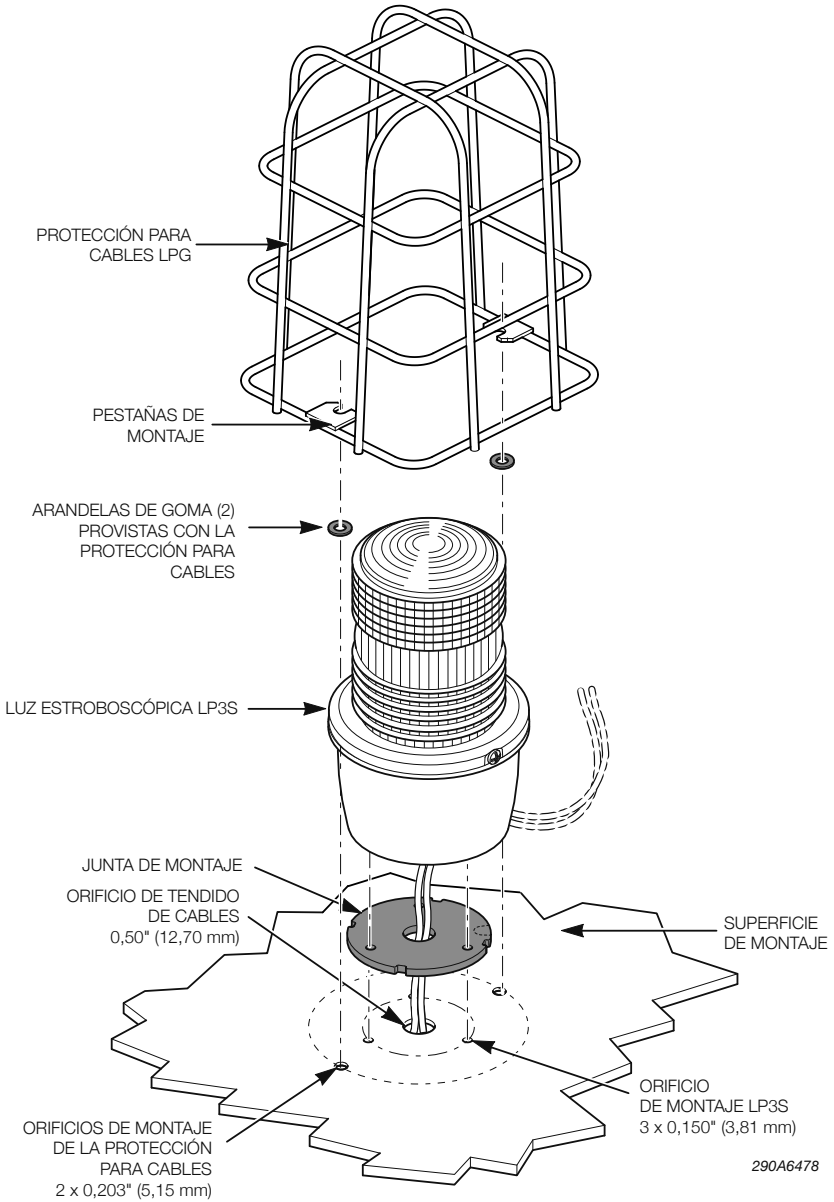
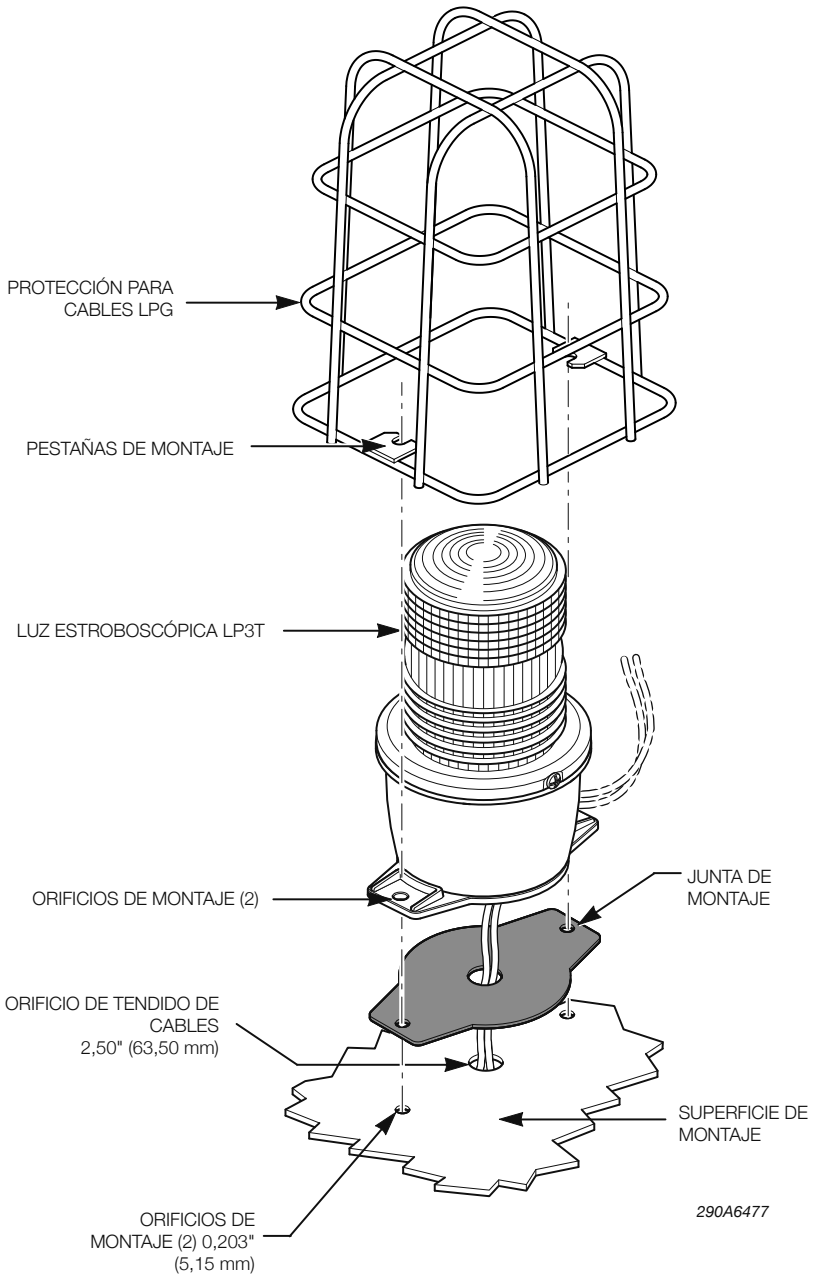


Figura 4 LP3T montada en superficie con protección para cables



## **Obtención de servicio, asistencia y piezas**

---

Los productos devueltos para reparación requieren un formulario de Autorización de devolución. A fin de obtener servicio para el producto, contacte al Departamento de Servicio de Federal Signal al 708-534-4858.

Para obtener asistencia técnica, contacte al Servicio de Asistencia Técnica de Federal Signal al 708-534-3424, extensión 5823.

Para pedir piezas de repuesto, contacte al Servicio de **Asistencia al Cliente** de Federal Signal al 708-534-4756.

## **Devolución de un producto para obtener crédito**

---

Las devoluciones de productos para obtener crédito requieren una autorización de devolución de su distribuidor local antes de devolver el producto a Federal Signal. Contacte a su distribuidor para obtener asistencia.

Un producto está calificado para su devolución a fin de obtener crédito cuando se cumplen las condiciones siguientes:

- El producto puede volver a venderse y se encuentra en su envase original
- El producto no ha sido instalado previamente
- El producto es la revisión actual
- El producto no ha sido reparado previamente
- El producto es un producto estándar
- El producto no es una pieza de servicio

Todas las devoluciones están sujetas a un arancel de reposición de inventario.

Los productos defectuosos devueltos dentro del período de garantía serán reparados o reemplazados a exclusivo criterio de Federal Signal. Los productos defectuosos no incluyen los productos con fallas de la lámpara. Otras circunstancias no incluidas anteriormente se tratarán según cada caso en particular.