

**Catalog Number(s) • Numéro(s) de catalogue • Número(s) de catálogo: EFSB2, EFSB4**

**Country of Origin for Boxes:** Made in USA • Fabriqué en USA • Hecho en USA

**Country of Origin for Covers:** Made in Mexico • Fabriqué au Mexique • Hecho en México

Legrand electrical systems conform to and should be properly grounded in compliance with requirements of the current National Electrical Code or codes administered by local authorities.

Les systèmes électriques Legrand sont conformes aux exigences du Code national de l'électricité en vigueur ou aux codes locaux et devraient être mis au sol conformément à ceux-ci.

Los sistemas eléctricos Legrand observan y deben ser conectados a tierra adecuadamente conforme a los requisitos del Código Eléctrico Nacional o los códigos vigentes establecidos por las autoridades locales.

All electrical products may present a possible shock or fire hazard if improperly installed or used. Legrand electrical products may bear the mark of a Nationally Recognized Testing Laboratory (NRTL) and should be installed in conformance with current local and/or the National Electrical Code.

Tous les produits électriques peuvent comporter un risque d'électrocution ou d'incendie s'ils sont mal installés ou mal utilisés. Les produits électriques Legrand peuvent porter la marque d'un laboratoire de vérification reconnu à l'échelle nationale (NRTL) et devraient être installés en respectant le Code national de l'électricité en vigueur ou les codes locaux.

Todos los productos eléctricos pueden presentar una posible descarga o riesgo de incendio si no son utilizados o instalados adecuadamente. Los productos Legrand pueden llevar la marca del Laboratorio de Pruebas Reconocido a Nivel Nacional (NRTL, por sus siglas en inglés) y deben ser instalados conforme el Código Eléctrico Nacional y/o local vigentes.

**COMPONENTS INCLUDED:**

**COMPOSANTS INCLUS :**

**COMPONENTES INCLUIDOS:**

**A Enclosure Base**

Base du coffret  
Base del gabinete

**B NEMA Device Module**

Module de l'appareil NEMA  
Módulo del dispositivo NEMA

**C Storage Module (EFSB2 only)**

Module de stockage (EFSB2 unique)  
Módulo de almacenamiento (EFSB2 únicamente)

**D Tunnels**

Tunnels  
Túneles

**E Mounting Brackets**

Supports de montage  
Soportes de montaje

**F Trim Ring**

Anneau de garniture  
Anillo de ajuste

**G Decorative Cover**

Couvercle décoratif  
Cubierta decorativa

**H Knockout Plates**

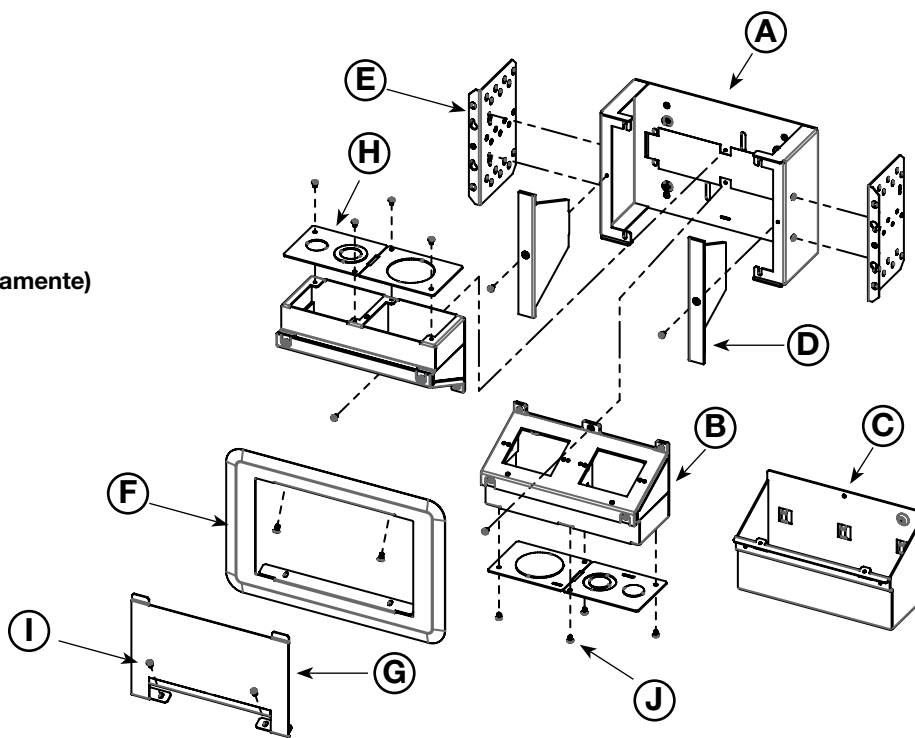
Plaques d'éjection  
Placas con orificios preperforados

**I No. 8-32 White Screws (4X)**

Vis blanches n° 8-32 (4X)  
Tornillos blancos n.° 8-32 (4 unidades)

**J No. 8-32 Screws (4X EFSB2, 8X EFSB4)**

Vis n° 8-32 (4X EFSB2, 8X EFSB4)  
Tornillos n.° 8-32 (4 unidades en el modelo EFSB2, 8 unidades en el modelo EFSB4)

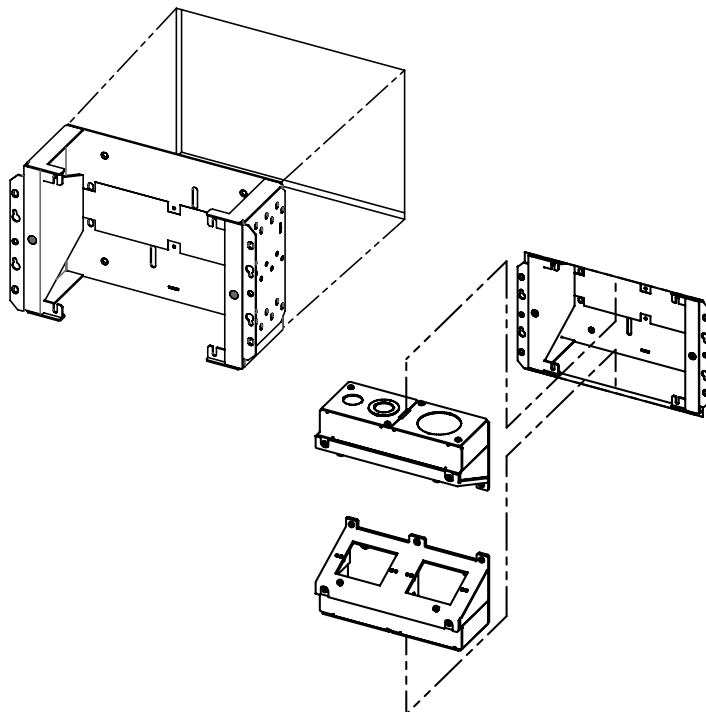


**OLD WORK INSTALLATION:  
 INSTALLATION DE L'ANCIEN OUVRAGE :  
 INSTALACIÓN EN CONSTRUCCIONES EXISTENTES:**

**NOTE:** Must be 2 x 4 framed walls or deeper with 1/2" [12.7mm] or 5/8" [15.9mm] thick drywall.

**REMARQUE :** Il doit s'agir de cadres muraux d'une profondeur égale à 2 x 4 ou supérieure, dotés d'une cloison sèche d'une épaisseur de 12,7 mm [1/2 po] ou de 15,9 mm [5/8 po].

**NOTA:** Debe ser un muro de entramado de 2 x 4 o más con tablarroca de 12,7 mm (1/2 pulg.) o 15,9 mm (5/8 pulg.) de espesor.



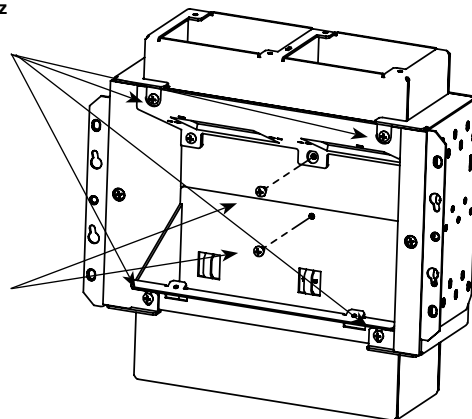
**1** Remove NEMA Device Module and Storage Module from the Enclosure Base. Loosen the two screws on the top of the modules and remove the screw from center at the bottom of the module. Then remove the modules.

Retirez le module d'appareil NEMA et le module de stockage de la base du coffret. Desserrez les deux vis situées en haut des modules et retirez la vis du centre, en bas du module. Puis retirez les modules.

Quite el módulo del dispositivo NEMA y el módulo de almacenamiento de la base del gabinete. Afloje los dos tornillos de la parte superior de los módulos y quite el tornillo central de la parte inferior del módulo. Luego, quite los módulos.

Loosen  
Desserrez  
Aflojar

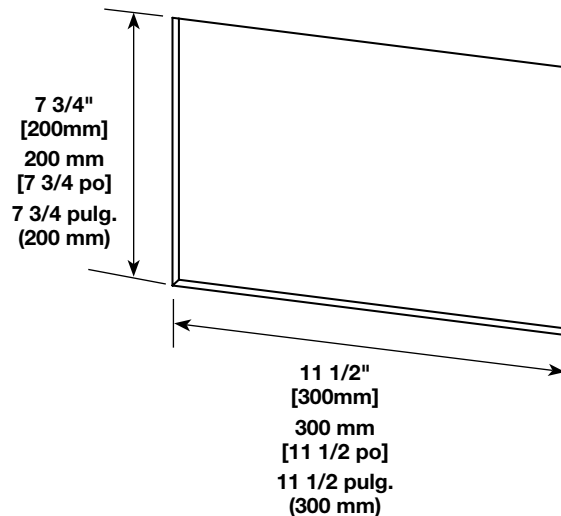
Remove  
Retirez  
Quitar



**2** Determine the location for the box to be installed. Cut an opening 7 3/4" [200mm] x 11 1/2" [300mm] in the drywall.

Déterminez l'emplacement de la boîte à installer. Découpez une ouverture de 200 mm [7 3/4 po] x 300 mm [11 1/2 po] dans la cloison sèche.

Determine dónde va a instalar la caja. Corte una abertura de 200 mm x 300 mm (7 3/4 pulg. x 11 1/2 pulg.) en la tablarroca.



**NOTE:** The opening and the area 2" [50mm] below and above must be free from obstructions.

**REMARQUE :** L'ouverture et l'espace de 50 mm [2 po] en dessous et au-dessus doivent être exempts d'obstructions.

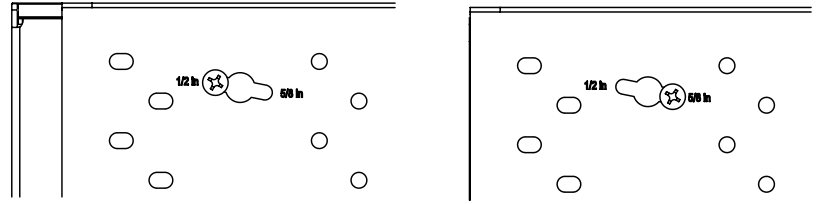
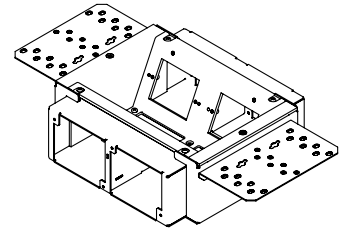
**NOTA:** No debe haber obstrucciones en la abertura ni en los 50 mm (2 pulg.) arriba y debajo de la misma.

# 3

Determine the thickness of drywall. Reposition the mounting brackets if necessary, as shown.

Déterminez l'épaisseur de la cloison sèche. Repositionnez les supports de montage si nécessaire, comme illustré.

Determine el espesor de la tablarroca. Si es necesario, vuelva a ubicar los soportes de montaje como se muestra en la figura.

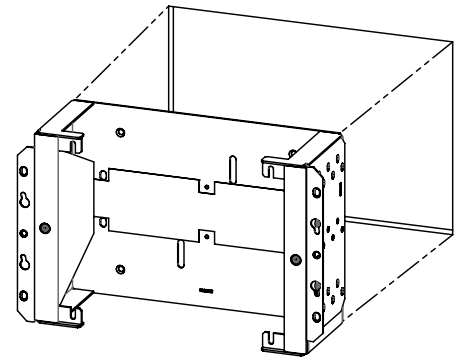


# 4

Place the enclosure base into the wall opening. (Optional: Secure mounting brackets to stud(s) using drywall screws.)

Placez la base du coffret dans l'ouverture murale. (En option :sécurisez les supports de montage sur la (les) tige(s) à l'aide de vis pour cloison sèche.)

Coloque la base del gabinete en la abertura de la pared. (Opcional:sujete los soportes de montaje al/a los montante(s) con los tornillos para tablarroca.)



# 5

Determine the type of services to be installed in each gang. Remove divider as needed. If tunneling option is to be used, remove the tunnels and the appropriate twistout.

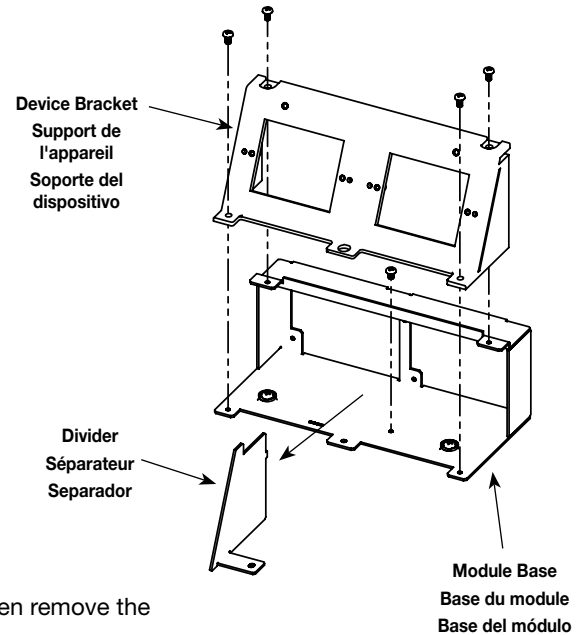
Déterminez le type de services à installer dans chaque module. Retirez le séparateur si nécessaire. S'il convient de recourir à l'option de tunnelisation, retirez les tunnels et le retors approprié.

Determine el tipo de servicios que deben instalarse en cada unidad. Quite el separador si es necesario. Si se va a usar la opción de tunelización, quite los túneles y la cubierta removible que corresponda.

**NOTE:** Dividers are required when a 120/240V service is located adjacent to a low voltage, data/comm or A/V service.

**REMARQUE :** Des séparateurs sont requis si un équipement de 120/240 V se situe à côté d'un équipement à faible tension, data/comm ou A/V.

**NOTA:** Se necesitan separadores cuando el servicio de 120/240 V se encuentra adyacente a un servicio de baja tensión, datos/comunicación o A/V.



To remove divider: Remove the four screws from the device bracket. Then remove the screw securing the divider to the module base.

Pour retirer le séparateur : Retirez les quatre vis du support de l'appareil. Puis retirez la vis en sécurisant le séparateur sur la base du module.

Para quitar el separador: Quite los cuatro tornillos del soporte del dispositivo. Luego, quite el tornillo que sujeta el separador a la base del módulo.

To remove tunnels: Remove screw.

Pour retirer les tunnels : Retirez la vis.

Para quitar los túneles: Quite el tornillo.

To remove twistout: Score each end with a utility knife. Fold twistout over to break away.

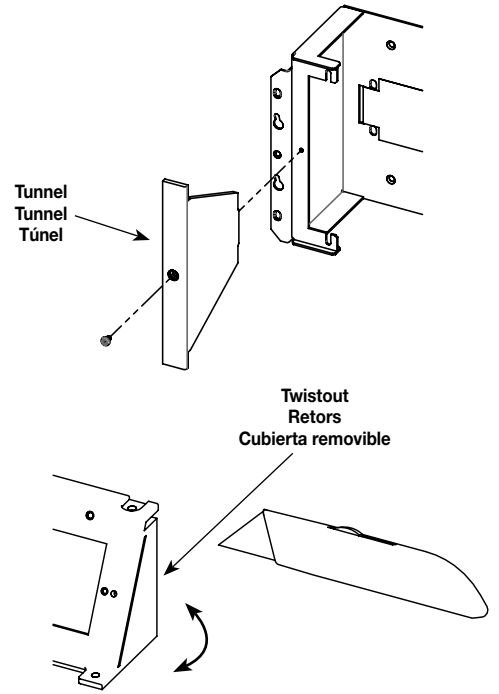
Pour retirer le retors : Marquez chaque extrémité avec un couteau utilitaire. Pliez le retors pour le détacher.

Para quitar la cubierta removible: Haga una muesca en cada extremo con un cúter. Doble la cubierta removible hasta partirla.

**NOTE:** Use utility knife to cut away any burrs or sharp edges.

**REMARQUE :** Utilisez un couteau utilitaire pour éliminer toutes les bavures ou arêtes tranchantes.

**NOTA:** Use un cúter para eliminar toda rebaba y todo borde filoso.

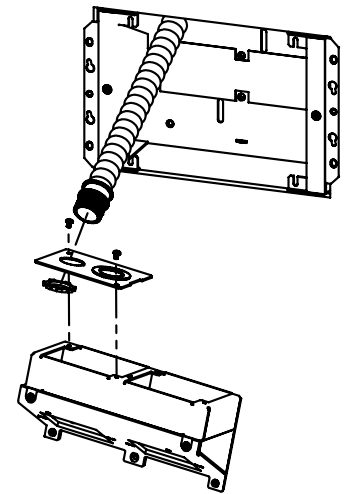


## 6

Attach the appropriate connector to the knockout plate. Then, attach the knockout plate to the module with the screws supplied.

Fixez le connecteur approprié sur la plaque d'éjection. Puis fixez la plaque d'éjection sur le module à l'aide des vis fournies.

Conecte el conector adecuado a la placa con orificios preperforados. Luego, conecte la placa con orificios preperforados al módulo con los tornillos que se proveen.



## 7

Reinstall the modules into the enclosure base.

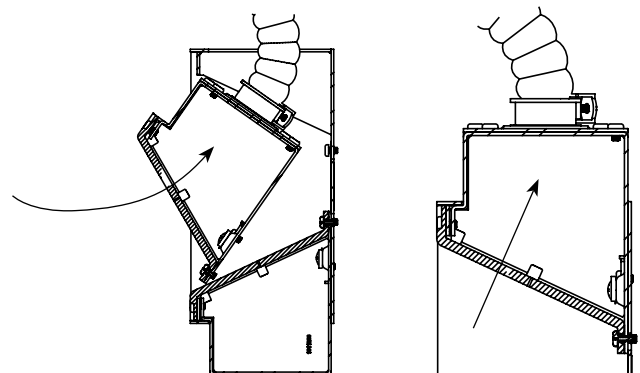
Réinstallez les modules dans la base du coffret.

Vuelva a instalar los módulos en la base del gabinete.

**NOTE:** If using the EFSB2 the Storage Module must be re-installed first.

**REMARQUE :** En cas d'utilisation de l'EFSB2, le module de stockage doit être réinstallé en premier.

**NOTA:** En el modelo EFSB2, primero debe volverse a instalar el módulo de almacenamiento.

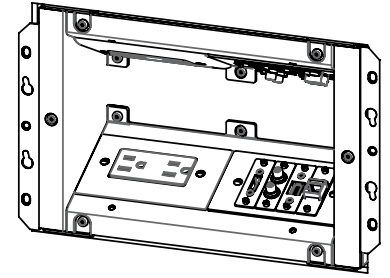


# 8

The box accepts standard NEMA type devices and faceplates (2 3/4" [70mm] x 4 1/2" [114mm]). Legrand also offers a variety of faceplates to provide additional solutions for A/V and communication conductivity.

La boîte accepte des appareils standard de type NEMA et des plastrons (70 mm [2 3/4 po] x 114 mm [4 1/2 po]). Legrand offre également une large gamme de plastrons afin de fournir des solutions supplémentaires pour la conductivité A/V et de communication.

La caja es compatible con las placas frontales y los dispositivos tipo NEMA estándar (70 mm [2 3/4 pulg. x 114 mm [4 1/2 pulg.]). Legrand también ofrece diversas placas frontales que proveen soluciones adicionales de A/V y comunicaciones.

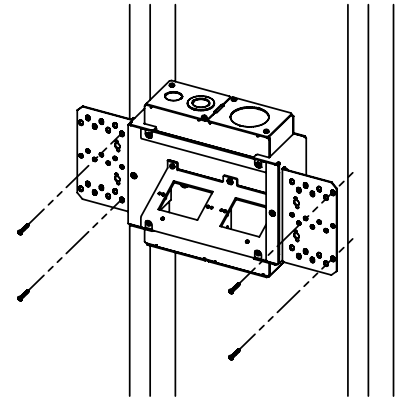


## NEW WORK INSTALLATION: INSTALLATION NOUVEL OUVRAGE : INSTALACIÓN EN CONSTRUCCIONES NUEVAS:

**NOTE:** Must be 2 x 4 framed walls or deeper with 1/2" [12.7mm] or 5/8" [15.9mm] thick drywall. 18" [457mm] maximum spacing.

**REMARQUE :** Il doit s'agir de cadres muraux d'une profondeur égale à 2 x 4 ou supérieure, dotés d'une cloison sèche d'une épaisseur de 12,7 mm [1/2 po] ou de 15,9 mm [5/8 po]. Espacement maximal de 457 mm [18 po].

**NOTA:** Debe ser un muro de entramado de 2 x 4 o más con tablarroca de 12,7 mm (1/2 pulg.) o 15,9 mm (5/8 pulg.) de espesor. Separación máxima de 457 mm (18 pulg.).

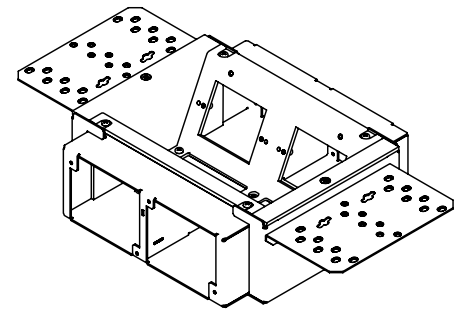


# 1

Re-orientate the mounting brackets to the new work position.

Réorientez les supports de montage selon la position du nouvel ouvrage.

Vuelva a orientar los soportes de montaje a la posición de la nueva construcción.

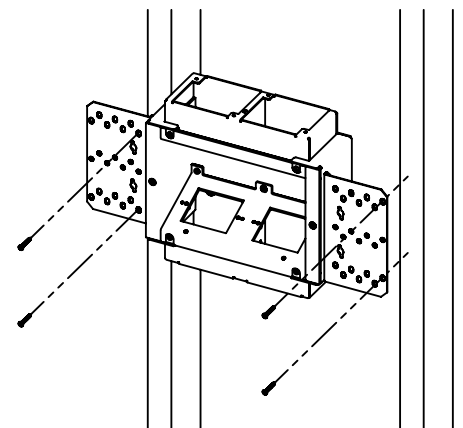


# 2

Determine the location for the box to be installed. Secure the box to the wall studs using four drywall screws (not provided).

Déterminez l'emplacement de la boîte à installer. Sécurisez la boîte sur les tiges murales à l'aide des quatre vis pour cloison sèche (non fournies).

Determine dónde va a instalar la caja. Sujete la caja a los montantes de la pared con cuatro tornillos para tablarroca (no se incluyen).



# 3

Determine the type of services to be installed in each gang. Remove divider as needed. If tunneling option is to be used, remove the tunnels and the appropriate twistout.

Déterminez le type de services à installer dans chaque module. Retirez le séparateur si nécessaire. S'il convient de recourir à l'option de tunnelisation, retirez les tunnels et le retors approprié.

Determine el tipo de servicios que deben instalarse en cada unidad. Quite el separador si es necesario. Si se va a usar la opción de tunelización, quite los túneles y la cubierta removible que corresponda.

**NOTE:** Dividers are required when a 120/240V service is located adjacent to a low voltage, data/comm or A/V service.

**REMARQUE :** Des séparateurs sont requis si un équipement de 120/240 V se situe à côté d'un équipement à faible tension, data/comm ou A/V.

**NOTA:** Se necesitan separadores cuando el servicio de 120/240 V se encuentra adyacente a un servicio de baja tensión, datos/comunicación o A/V.

To remove divider: Remove the four screws from the device bracket. Then remove the screw securing the divider to the module base.

Pour retirer le séparateur : Retirez les quatre vis du support de l'appareil. Puis retirez la vis en sécurisant le séparateur sur la base du module.

Para quitar el separador: Quite los cuatro tornillos del soporte del dispositivo. Luego, quite el tornillo que sujeta el separador a la base del módulo.

To remove twistout: Score each end with a utility knife. Fold twistout over to break away.

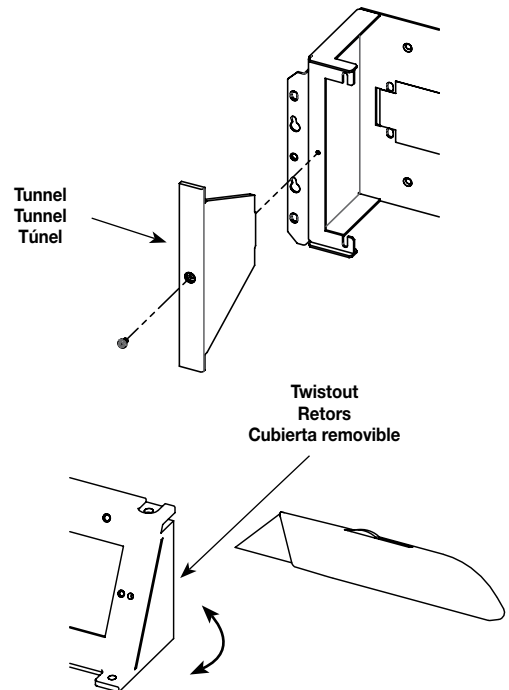
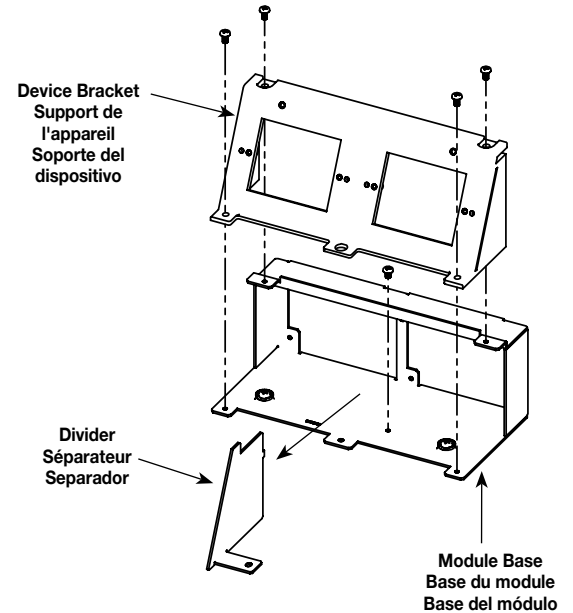
Pour retirer le retors : Marquez chaque extrémité avec un couteau utilitaire. Pliez le retors pour le détacher.

Para quitar la cubierta removible: Haga una muesca en cada extremo con un cúter. Doble la cubierta removible hasta partirla.

**NOTE:** Use utility knife to cut away any burrs or sharp edges.

**REMARQUE :** Utilisez un couteau utilitaire pour éliminer toutes les bavures ou arêtes tranchantes.

**NOTA:** Use un cúter para eliminar toda rebaba y todo borde filoso.

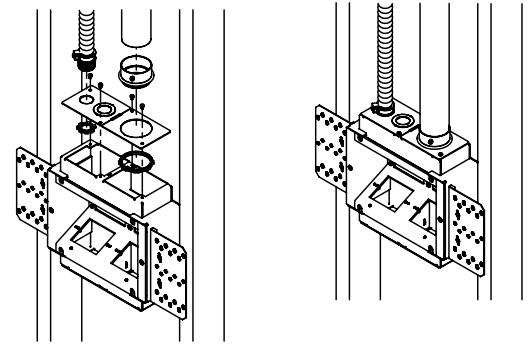


# 4

Attach the appropriate connector to the knockout plate. Then, attach the knockout plate to the module with the screws supplied.

Fixez le connecteur approprié sur la plaque d'éjection. Puis fixez la plaque d'éjection sur le module à l'aide des vis fournies.

Conecte el conector adecuado a la placa con orificios preperforados. Luego, conecte la placa con orificios preperforados al módulo con los tornillos que se proveen.

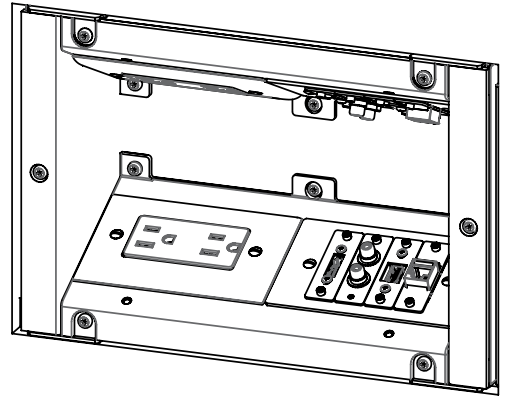


# 5

Wire and install devices after drywall has been installed. The box accepts standard NEMA type devices and faceplates (2 3/4" [70mm] x 4 1/2" [114mm]). Legrand also offers a variety of faceplates to provide additional solutions for A/V and communication conductivity.

Câblez et installez les appareils une fois la cloison sèche installée. La boîte accepte des appareils standard de type NEMA et des plastrons (70 mm [2 3/4 po] x 114 mm [4 1/2 po]). Legrand offre également une large gamme de plastrons afin de fournir des solutions supplémentaires pour la conductivité A/V et de communication.

Cablee e instale los dispositivos luego de instalar la tablarroca. La caja es compatible con las placas frontales y los dispositivos tipo NEMA estándar (70 mm [2 3/4 pulg.] x 114 mm [4 1/2 pulg.]). Legrand también ofrece diversas placas frontales que proveen soluciones adicionales de A/V y comunicaciones.



## TRIM RING & BLANK COVER INSTALLATION: INSTALLATION DE L'ANNEAU DE GARNITURE ET DE L'OBTURATEUR : INSTALACIÓN DEL ANILLO DE AJUSTE Y LA TAPA CIEGA:

# 1

Secure the trim ring using the supplied screws.

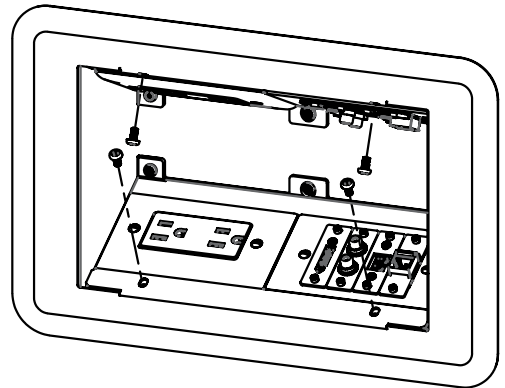
Sécurisez l'anneau de garniture à l'aide des vis fournies.

Sujete el anillo de ajuste con los tornillos que se proveen.

**NOTE:** The trim and cover plate are paintable. They must be lightly sanded using 120 grit sand paper before latex paint can be applied.

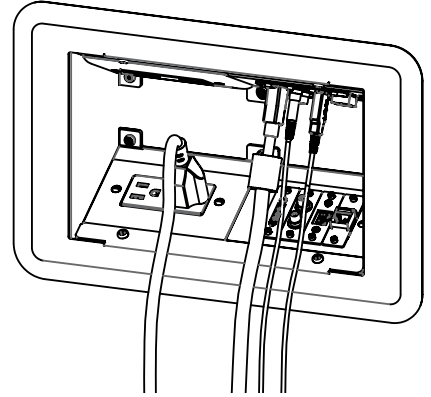
**REMARQUE :** Les garnitures et la dalle du couvercle peuvent être peintes. Elles doivent être légèrement décapées à l'aide d'un papier abrasif grain 120 avant d'appliquer la peinture au latex.

**NOTA:** El borde y la placa de cubierta pueden pintarse. Deben lijarse ligeramente con papel de lija de grano 120 antes de aplicar la pintura de látex.



# 2

Connect cords and connectors.  
Connectez les cordons et connecteurs.  
Conecte los cables y los conectores.

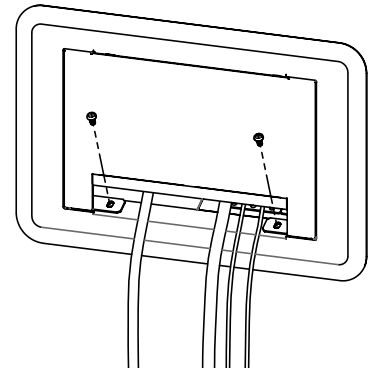
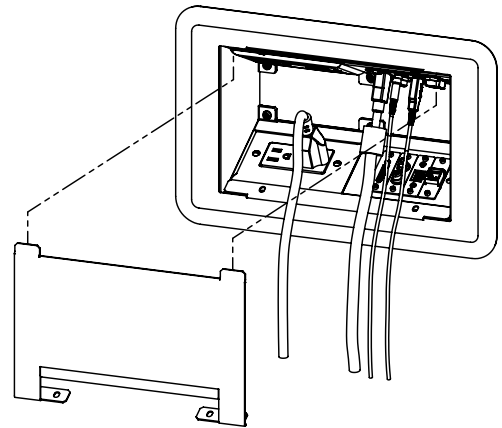


# 3

Optional - Install blank cover. Slide tabs under the trim ring and use the two lower screws to secure the blank cover in place.

En option : installez l'obturateur. Glissez les ergots sous l'anneau de garniture et utilisez les deux vis inférieures pour maintenir l'obturateur en place.

Opcional: instale la cubierta ciega. Deslice las lengüetas por debajo del anillo de ajuste y sujete la placa ciega en su lugar con los dos tornillos inferiores.



No: 1011279 0713

**legrand®**

