

CVCA

**ENGLISH Installation Guide**

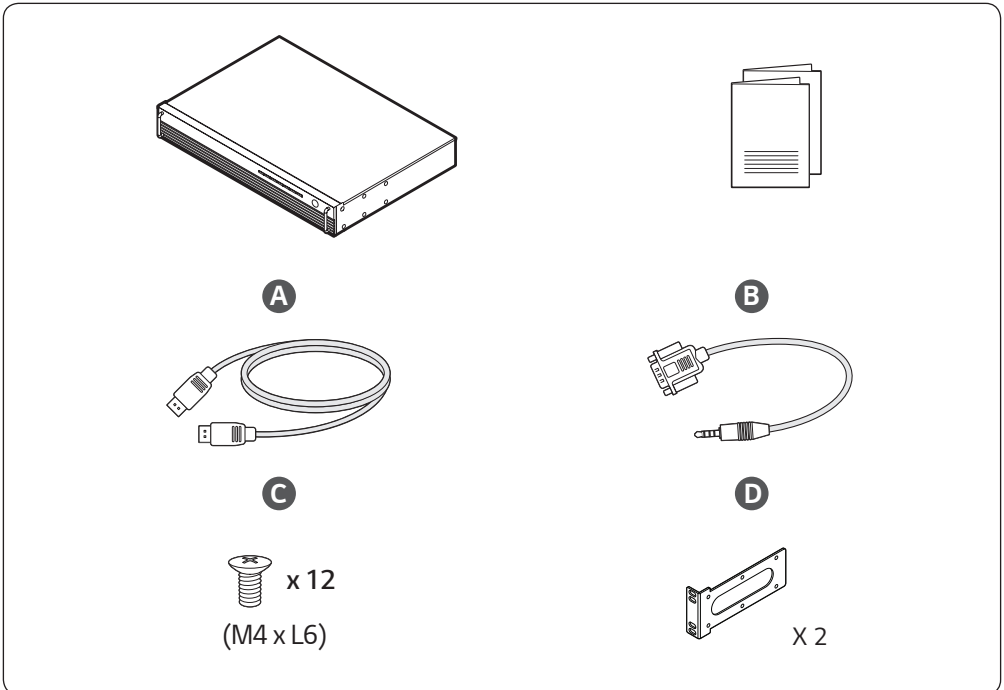
Please read this manual carefully before operating your set and retain it for future reference.

**FRANÇAIS Guide d'installation**

Veuillez lire ce manuel attentivement avant d'utiliser l'appareil et conservez-le pour pouvoir vous y reporter ultérieurement.

**ESPAÑOL Guía de instalación**

Lea atentamente este manual antes de poner en marcha el equipo y consérvelo para futuras consultas.





- ▶ [www.lg.com/id-manual](http://www.lg.com/id-manual)
- ▶ SuperSign : <http://partner.lge.com>

**ENGLISH**

You can download more detailed information on our website by searching the model number provided on the cover page.

**FRANÇAIS**

Vous pouvez télécharger des informations plus détaillées sur notre site Web en faisant une recherche à l'aide du numéro de modèle indiqué sur la page de couverture.

**ESPAÑOL**

Busque en nuestro sitio web el número de modelo que aparece en la portada y descargue información más detallada.



### ENGLISH

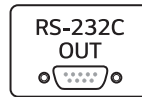
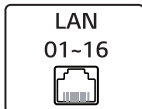
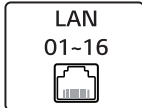
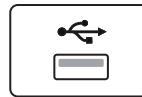
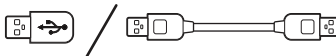
Dimensions (Width x Depth x Height) / Weight	443 mm x 307.5 mm x 63 mm / 4.9 kg (17.4 inches x 12.1 inches x 2.4 inches / 10.8 lbs)
-------------------------------------------------	-------------------------------------------------------------------------------------------

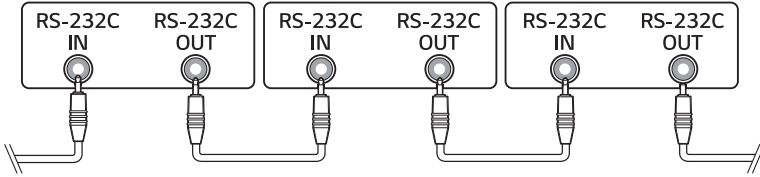
### FRANÇAIS

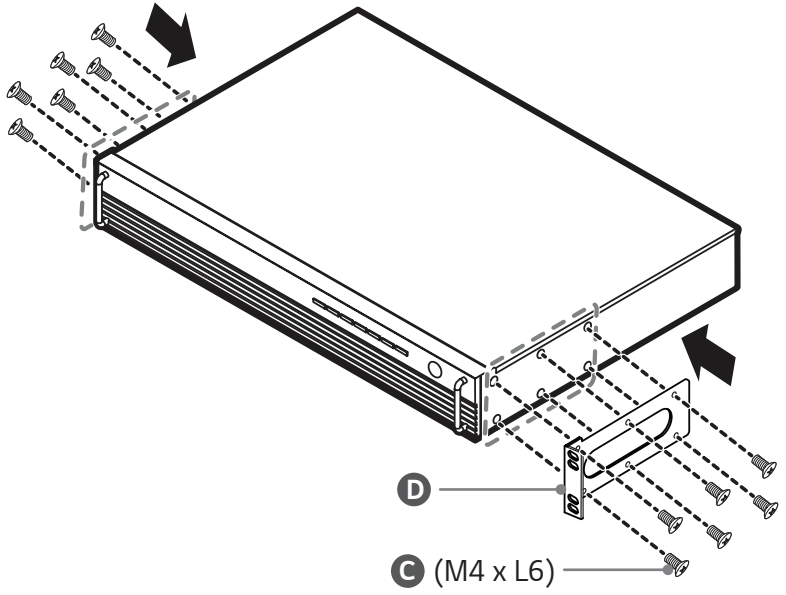
Dimensions (largeur x profondeur x hauteur) / poids	443 mm x 307,5 mm x 63 mm / 4,9 kg (17,4 po x 12,1 po x 2,4 po / 10,8 lb)
--------------------------------------------------------	------------------------------------------------------------------------------

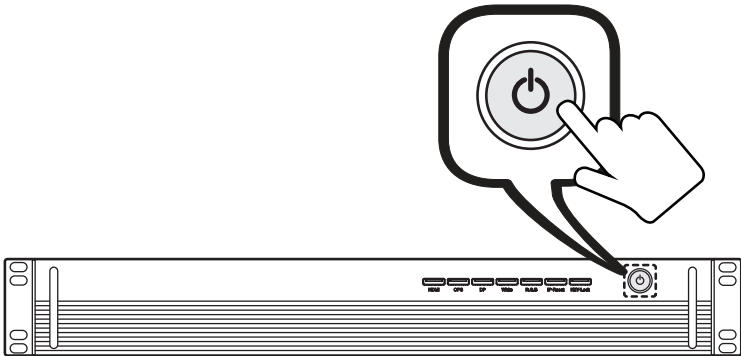
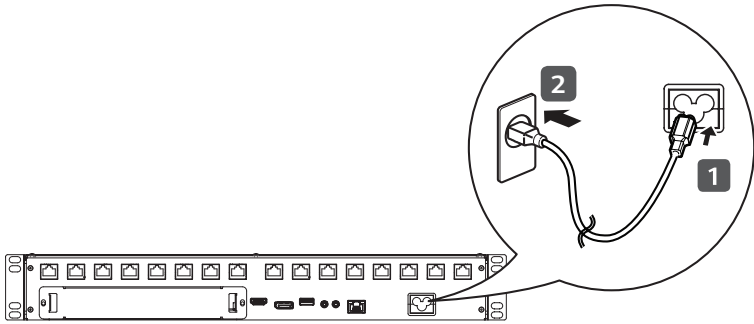
### ESPAÑOL

Dimensiones (ancho x profundidad x alto) / Peso	443 mm x 307,5 mm x 63 mm / 4,9 kg
Alimentación	CA 100-240 V - 50/60 Hz 1,6 A











(2008-REV00)

