

**BOSE**

PROFESSIONAL



# **ArenaMatch**

## DeltaQ Array Loudspeakers

Installation Guide  
Guía de instalación  
Guide d'installation  
Installationsanleitung  
Guida all'installazione  
Installatiehandleiding

Please read and keep all safety and use instructions.

This product is intended for installation by professional installers only! This document is intended to provide professional installers with basic installation and safety guidelines for this product in typical fixed-installation systems. Please read this document and all safety warnings before attempting installation.

Do not attempt to service this product yourself. Refer all servicing to authorized service centers, installers, technicians, dealers or distributors. To contact Bose Professional or to find a dealer or distributor near you, visit [BoseProfessional.com](http://BoseProfessional.com).

**WARNINGS/CAUTIONS**



This symbol on the product means there are important operating and maintenance instructions in this guide.



Contains small parts which may be a choking hazard. Not suitable for children under age 3.



This product contains magnetic material. Consult your physician on whether this might affect your implantable medical device.

- All Bose Professional products must be installed in accordance with local, state, federal and industry regulations. It is the installer's responsibility to ensure installation of the loudspeakers and mounting system is performed in accordance with all applicable codes, including local building codes and regulations. Consult the local authority having jurisdiction before installing this product.
- Unsafe mounting or overhead suspension of any heavy load can result in serious injury or death, and property damage. It is the installer's responsibility to evaluate the reliability of any mounting method used for their application. Only professional installers with the knowledge of proper hardware and safe mounting techniques should attempt to install any loudspeaker overhead.
- Do NOT make unauthorized alterations to this product.
- Only use the mounting hardware supplied with this product.
- Do not mount on surfaces that are not sturdy, or that have hazards concealed behind them, such as electrical wiring or plumbing. If you are not sure about installing the bracket, contact a qualified professional installer. Ensure the bracket is installed according to local building codes.
- Do not use hydrocarbon based solvents, lubricants or cleaning agents of any type on or around Bose Professional speakers, and associated mounting hardware, during installation. The use of such hydrocarbon based lubricants, solvents or cleaning agents on or around the mounting anchors and screws can lead to degradation of the plastic material, possibly resulting in cracking and premature failure of the product.
- Keep the product away from fire and heat sources. Do NOT place naked flame sources, such as lighted candles, on or near the product.
- The loudspeaker and all mounting components must be inspected annually by a qualified professional who is trained and certified in suspending loudspeaker systems. All rigging parts and components used in the suspension of the loudspeaker system should be visually inspected for signs of cracking, bending, water damage, corrosion, de-lamination, or any other condition that could compromise the system's integrity and create a dangerous falling hazard.
- The M6 and M10 threaded inserts are made of stainless steel. Exposure to chlorine could cause corrosion of the M6 and M10 threaded inserts that may not be detected through an annual inspection, creating a dangerous falling hazard. Therefore, **do not** suspend ArenaMatch loudspeakers using the M6 and M10 stainless steel inserts in environments where chlorine is present, such as indoor pools, indoor water parks, hot tub rooms, saunas, and steam rooms.

Regulatory Information



This product conforms to all applicable EU directive requirements. The complete Declaration of Conformity can be found at [www.Bose.com/compliance](http://www.Bose.com/compliance).



This product conforms to all applicable Electromagnetic Compatibility Regulations 2016 and all other applicable UK regulations. The complete declaration of conformity can be found at: [www.Bose.com/compliance](http://www.Bose.com/compliance)



This symbol means the product must not be discarded as household waste, and should be delivered to an appropriate collection facility for recycling. Proper disposal and recycling helps protect natural resources, human health and the environment. For more information on disposal and recycling of this product, contact your local municipality, disposal service, or the shop where you bought this product.

China Restriction of Hazardous Substances Table

Names and Contents of Toxic or Hazardous Substances or Elements						
Part Name	Toxic or Hazardous Substances and Elements					
	Lead (Pb)	Mercury (Hg)	Cadmium (Cd)	Hexavalent (Cr(VI))	Polybrominated Biphenyl (PBB)	Polybrominated diphenylether (PBDE)
PCBs	X	0	0	0	0	0
Metal Parts	X	0	0	0	0	0
Plastic Parts	0	0	0	0	0	0
Speakers	X	0	0	0	0	0
Cables	X	0	0	0	0	0

This table is prepared in accordance with the provisions of SJ/T 11364.  
 0: Indicates that this toxic or hazardous substance contained in all of the homogeneous materials for this part is below the limit requirement of GB/T 26572.  
 X: Indicates that this toxic or hazardous substance contained in at least one of the homogeneous materials used for this part is above the limit requirement of GB/T 26572.



Taiwan Restriction of Hazardous Substances Table

Equipment name: ArenaMatch DeltaQ Array Loudspeaker , Type designation: 794042						
Unit	Restricted substances and its chemical symbols					
	Lead (Pb)	Mercury (Hg)	Cadmium (Cd)	Hexavalent chromium (Cr+6)	Polybrominated biphenyls (PBB)	Polybrominated diphenyl ethers (PBDE)
PCBs	-	o	o	o	o	o
Metal Parts	-	o	o	o	o	o
Plastic Parts	o	o	o	o	o	o
Speakers	-	o	o	o	o	o
Cables	-	o	o	o	o	o

**Note 1:** "o" indicates that the percentage content of the restricted substance does not exceed the percentage of reference value of presence.  
**Note 2:** The "-" indicates that the restricted substance corresponds to the exemption.

**Date of Manufacture:** The eighth digit in the serial number indicates the year of manufacture; "7" is 2007 or 2017.

**China Importer:** Bose Electronics (Shanghai) Company Limited, Part C, Plant 9, No. 353 North Riyang Road, China (Shanghai) Pilot Free Trade Zone

**EU Importer:** Bose Products B.V., Gorslaan 60, 1441 RG Purmerend, The Netherlands

**Mexico Importer:** Bose de México, S. de R.L. de C.V. , Paseo de las Palmas 405-204, Lomas de Chapultepec, 11000 México, D.F. For importer & service information: +5255 (5202) 3545

**Taiwan Importer:** Bose Taiwan Branch, 9F-A1, No. 10, Section 3, Minsheng East Road, Taipei City 104, Taiwan. Phone Number: +886-2-2514 7676

**UK Importer:** Bose Limited, Bose House, Quayside Chatham Maritime, Chatham, Kent, ME4 4QZ, United Kingdom

Bose is a trademark of Bose Corporation.

ArenaMatch, DeltaQ, PowerMatch, and ControlSpace are trademarks of Transom Post OpCo LLC. Bose Corporation, Framingham, MA 01701, U.S.A. 1-877-230-5639

©2023 Transom Post OpCo LLC. No part of this work may be reproduced, modified, distributed or otherwise used without prior written permission.

Warranty Information

This product is covered by a limited warranty. For warranty details, visit [BoseProfessional.com/Warranty](http://BoseProfessional.com/Warranty).

**Lea y conserve todas las instrucciones de uso y seguridad.**

**Este producto está diseñado para ser instalado únicamente por instaladores profesionales.** Este documento está diseñado para proveer las pautas de seguridad e instalación básicas a los instaladores profesionales de este producto en sistemas de instalación fija comunes. Lea este documento y todas las advertencias de seguridad antes de comenzar la instalación.

No intente reparar este producto por su cuenta. Remita todas las reparaciones a centros de servicio, instaladores, técnicos o distribuidores autorizados. Para comunicarse con Bose Professional o para encontrar un distribuidor cerca de usted, visite [BoseProfessional.com](http://BoseProfessional.com).

**ADVERTENCIAS/PRECAUCIONES**

Este símbolo en el producto indica que en esta guía se incluyen instrucciones de mantenimiento y funcionamiento importantes.



Contiene piezas pequeñas que pueden provocar asfixia. No recomendable para niños menores de 3 años.



Este producto contiene materiales magnéticos. Consulte con su médico si esto podría llegar a afectar un dispositivo médico implantado.

- Todos los productos Bose Professional deben instalarse conforme a las leyes locales, estatales, federales y del sector. Es responsabilidad del instalador garantizar que la instalación del sistema de soporte y los altavoces se realice conforme a los códigos aplicables, incluidos los códigos y las reglamentaciones de construcción locales. Consulte a la autoridad local competente antes de instalar este producto.
- El montaje inseguro o la suspensión en alturas de cualquier carga pesada puede provocar lesiones graves o la muerte, además de daños a la propiedad. Es responsabilidad del instalador evaluar la confiabilidad de cualquier método de montaje utilizado para su aplicación. Únicamente los instaladores profesionales con conocimiento de las herramientas adecuadas y las técnicas de montaje seguro deberían intentar instalar cualquier altavoz en altura.
- NO realice alteraciones no autorizadas a este producto.
- Utilice únicamente los componentes físicos de montaje incluidos en este producto.
- Monte únicamente en superficies que sean resistentes o que no presenten peligros ocultos, como cableado eléctrico o plomería. Si no está seguro acerca de cómo instalar el soporte, comuníquese con un instalador profesional cualificado. Asegúrese de que el soporte esté instalado de acuerdo con los códigos locales de construcción.
- No utilice ningún tipo de solventes, lubricantes ni productos de limpieza a base de hidrocarburos sobre los altavoces Bose Professional o los accesorios de montaje asociados durante la instalación. El uso de dichos solventes, lubricantes o productos de limpieza sobre los anclajes de montaje y los tornillos puede degradar el material plástico, lo que posiblemente ocasione grietas y fallas prematuras del producto.
- Mantenga el producto lejos del fuego y de fuentes de calor. NO coloque encima ni cerca del producto fuentes de llamas de fuego expuestas, como velas encendidas.
- Un profesional calificado que esté capacitado y certificado en sistemas de suspensión de altavoces debe inspeccionar anualmente el altavoz y todos los componentes de montaje. Todas las piezas y componentes del aparejo utilizados en la suspensión del sistema de altavoces deben inspeccionarse visualmente para detectar signos de agrietamiento, flexión, daño por agua, corrosión, deslaminación o cualquier otra condición que pudiera perjudicar la integridad del sistema y crear un peligroso riesgo de caída.
- Las inserciones roscadas M6 y M10 están fabricadas con acero inoxidable. La exposición al cloro puede provocar corrosión en las inserciones roscadas M6 y M10, el cual puede no detectarse por medio de una inspección anual y generar un peligroso riesgo de caída. Por lo tanto, no suspenda los altavoces ArenaMatch con inserciones de acero inoxidable M6 y M10 en entornos donde haya presencia de cloro, como piscinas techadas, parques acuáticos techados, jacuzzis, saunas y salas de vapor.

**Información regulatoria**

Este producto cumple los requisitos de todas las Directivas de la UE aplicables legalmente. Encontrará la declaración de conformidad completa en [www.Bose.com/compliance](http://www.Bose.com/compliance).



Este producto cumple con todas las regulaciones aplicables de compatibilidad electromagnética de 2016 y todas las demás regulaciones aplicables del Reino Unido. La declaración de conformidad completa se puede encontrar en: [www.Bose.com/compliance](http://www.Bose.com/compliance)



Este símbolo significa que el producto no debe desecharse como residuo doméstico y debe enviarse a una planta para tratamiento de residuos apropiada para su reciclado. Una eliminación y un reciclado adecuados ayudan a proteger los recursos naturales, la salud humana y el medioambiente. Para obtener más información acerca de la eliminación y el reciclado de este producto, comuníquese con su municipalidad local, un centro de servicios de desecho o la tienda donde compró este producto.

**Fecha de fabricación:** El octavo dígito del número de serie indica el año de fabricación; p. ej., "7" es 2007 o 2017.

**Importador para China:** Bose Electronics (Shanghai) Company Limited, Part C, Plant 9, N.º 353 North Riyang Road, Zona franca piloto de China (Shanghai)

**Importador para la UE:** Bose Products B.V., Gorslaan 60, 1441 RG Purmerend, Países Bajos

**Importador para México:** Bose de México, S. de R.L. de C.V., Paseo de las Palmas 405-204, Lomas de Chapultepec, 11000 México, D.F. Para obtener información sobre el servicio y el importador, comuníquese al: +5255 (5202) 3545

**Importador para Taiwán:** Bose Taiwan Branch, 9F-A1, N.º 10, Section 3, Minsheng East Road, Taipei City 104, Taiwán. Número telefónico: +886-2-2514 7676

**Importador en el Reino Unido:** Bose Limited, Bose House, Quayside Chatham Maritime, Chatham, Kent, ME4 4QZ, Reino Unido

Bose es una marca comercial de Bose Corporation.

ArenaMatch, DeltaQ, PowerMatch y ControlSpace son marcas comerciales de Transom Post OpCo LLC.

Bose Corporation, Framingham, MA 01701, U.S.A. 1-877-230-5639

©2023 Transom Post OpCo LLC. Ninguna parte de este trabajo podrá reproducirse, modificarse, distribuirse ni usarse sin un permiso previo por escrito.

**Información de la garantía**

Este producto está cubierto con una garantía limitada.

Para obtener información sobre la garantía, visite [BoseProfessional.com/Warranty](http://BoseProfessional.com/Warranty).

## Merci de lire et de conserver le manuel d'instruction et de respecter les consignes de sécurité.

**Ce produit doit être installé par un technicien professionnel !** Ce document est destiné à fournir aux techniciens professionnels les directives de montage et de sécurité relatives à ce produit dédié à une installation fixe. Veuillez lire ce document, ainsi que l'ensemble des avertissements de sécurité avant de procéder à l'installation.

Ne tentez pas de réparer ce produit vous-même. Confiez toutes les opérations de maintenance à des centres de service, installateurs, techniciens, revendeurs ou distributeurs agréés. Pour contacter Bose Professional ou pour trouver un revendeur ou un distributeur près de chez vous, rendez-vous à l'adresse [BoseProfessional.com](http://BoseProfessional.com).

### AVERTISSEMENTS/PRÉCAUTIONS



Ce symbole sur le produit signale les instructions importantes mentionnées dans le guide d'installation, relatives au fonctionnement et à l'entretien de l'appareil.



Certaines petites pièces présentent un risque de suffocation. Ne les laissez pas à la portée des enfants de moins de 3 ans.



Ce produit contient des composants magnétiques. Consultez votre médecin afin de savoir si ces composants peuvent avoir une incidence sur tout dispositif médical implanté.

- Tous les produits Bose Professional doivent être installés dans le respect des réglementations locales et nationales. L'installateur est responsable du respect de tous les codes et règlements locaux et nationaux en vigueur applicables à l'installation et au montage des enceintes. Consultez les autorités locales compétentes avant d'installer ce produit.
- Tout montage non sécurisé d'une lourde charge peut provoquer des dégâts matériels et des blessures graves, voire la mort. Il en va de la responsabilité de l'installateur d'évaluer la fiabilité de la méthode de montage utilisée, en fonction de l'application. Seul un installateur professionnel connaissant les accessoires et techniques de montage adaptés est qualifié pour installer des enceintes suspendues.
- Veillez à NE PAS effectuer de modifications non autorisées sur ce produit.
- Utilisez uniquement les accessoires de montage fournis avec ce produit.
- Veillez à ne pas installer sur des surfaces peu résistantes ou dans lesquelles peuvent être intégrés des fils électriques ou des tuyaux de plomberie. En cas de doute, faites appel à un installateur professionnel. Veillez à installer le support conformément aux normes de construction locales.
- N'utilisez aucun type de solvant, d'huile de graissage ou de produit de nettoyage à base d'hydrocarbure sur ou autour des enceintes Bose Professional et du matériel de montage associé pendant l'installation. L'utilisation de ces solvants, huiles de graissage et produits de nettoyage à base d'hydrocarbure sur ou autour des fixations de montage et des vis peut entraîner une dégradation du matériel en plastique et occasionner de potentielles fissures ou une défaillance prématurée du produit.
- Tenez le produit à l'écart du feu et des sources de chaleur. Ne placez JAMAIS d'objets enflammés, tels que des bougies allumées, sur l'appareil ou à proximité.
- L'enceinte et tous les composants de montage doivent faire l'objet d'une inspection annuelle par un professionnel qualifié, formé et disposant des certifications nécessaires pour les systèmes d'enceintes suspendus. Tous les éléments d'accroche et composants utilisés pour suspendre l'enceinte doivent être inspectés visuellement afin d'identifier tout signe de fissure, torsion, dommages dus à l'eau, corrosion, délamination ou tout autre problème susceptible de compromettre l'intégrité du système et d'induire un risque de chute.
- Les inserts filetés M6 et M10 sont en acier inoxydable. L'exposition des inserts filetés M6 et M10 au chlore est associée à un risque de corrosion qui ne pourrait pas être détecté dans le cadre d'une inspection annuelle, entraînant ainsi un grave danger de chute. Par conséquent, n'utilisez pas les inserts en acier inoxydable M6 et M10 pour suspendre les enceintes ArenaMatch dans des environnements contenant du chlore (par exemple piscine intérieure, parc aquatique intérieur, baignoire à remous, sauna et hammam).

## Informations réglementaires



Ce produit est conforme à toutes les directives de la Communauté Européenne qui s'y appliquent. L'attestation complète de conformité est disponible à l'adresse [www.Bose.com/compliance](http://www.Bose.com/compliance).



Ce produit est conforme à toutes les réglementations de 2016 en matière de compatibilité électromagnétique et à toutes les autres réglementations britanniques applicables. L'attestation complète de conformité est disponible à l'adresse [www.Bose.com/compliance](http://www.Bose.com/compliance)



Ce symbole signifie que le produit ne doit pas être jeté avec les déchets ménagers, mais doit être déposé dans un centre de collecte approprié pour recyclage. La mise au rebut adéquate et le recyclage permettent de protéger les ressources naturelles, la santé humaine et l'environnement. Pour plus d'informations sur l'élimination et le recyclage de ce produit, contactez votre mairie, votre service d'enlèvement des ordures ou le magasin où vous avez acheté ce produit.

**Date de fabrication :** Le huitième chiffre du numéro de série indique l'année de fabrication ; par exemple, « 7 » correspond à 2007 ou à 2017.

**Importateur pour la Chine :** Bose Electronics (Shanghai) Company Limited, Part C, Plant 9, No. 353 North Ruying Road, China (Shanghai) Pilot Free Trade Zone

**Importateur pour l'UE :** Bose Products B.V., Gorslaan 60, 1441 RG Purmerend, Pays-Bas

**Importateur pour le Mexique :** Bose de México, S. de R.L. de C.V., Paseo de las Palmas 405-204, Lomas de Chapultepec, 11000 México, D.F. Pour plus d'informations sur l'importateur et le service : +5255 (5202) 3545

**Importateur pour Taïwan :** Bose Taiwan Branch, 9F-A1, No. 10, Section 3, Minsheng East Road, Taipei City 104, Taïwan. Numéro de téléphone : +886-2-2514 7676

**Importateur pour le Royaume-Uni :** Bose Limited, Bose House, Quayside Chatham Maritime, Chatham, Kent, ME4 4QZ, Royaume-Uni

Bose est une marque commerciale de Bose Corporation.

ArenaMatch, DeltaQ, PowerMatch et ControlSpace sont des marques déposées de Transom Post OpCo LLC.

Bose Corporation, Framingham, MA 01701, U.S.A. 1-877-230-5639

©2023 Transom Post OpCo LLC. Toute reproduction, modification, distribution ou autre utilisation, même partielle, de ce document est interdite sans autorisation écrite préalable.

### Informations relatives à la garantie

Cet appareil est couvert par une garantie limitée.

Pour en savoir plus sur la garantie, consultez la page [BoseProfessional.com/Warranty](http://BoseProfessional.com/Warranty).



## Bitte lesen Sie alle Sicherheitshinweise und Gebrauchsanleitungen durch und bewahren Sie sie auf.

**Dieses Produkt darf nur von fachkundigen Monteuren installiert werden!** Dieses Dokument soll fachkundigen Monteuren grundlegende Installations- und Sicherheitsrichtlinien für dieses Produkt in typischen Festinstallationsystemen bieten. Bitte lesen Sie dieses Dokument und alle Sicherheitshinweise vor der Installation durch.

Versuchen Sie nicht, dieses Produkt selbst zu warten. Lassen Sie jegliche Reparatur- und Wartungsarbeiten nur von autorisierten Servicepartnern, Monteuren, Technikern, Händlern oder Vertreibern durchführen. Die Bose Professional Kontaktdaten für Ihr Land sowie Informationen zu Händlern oder Vertreibern in Ihrer Nähe finden Sie auf [BoseProfessional.com](http://BoseProfessional.com).



### WARNHINWEISE



Dieser Warnhinweis auf dem Produkt weist auf wichtige Bedien- und Wartungsinformationen in dieser Anleitung hin.



Enthält kleine Teile, die verschluckt werden können und eine Erstickengefahr darstellen. Nicht geeignet für Kinder unter drei Jahren.



Dieses Produkt enthält magnetische Materialien. Wenden Sie sich an Ihren Arzt, wenn Sie wissen möchten, ob dies den Betrieb Ihres implantierten medizinischen Geräts beeinflussen kann.

- Alle Produkte von Bose Professional müssen gemäß den örtlichen und staatlichen Vorschriften sowie gemäß allen Branchenbestimmungen installiert werden. Der Monteur ist dafür verantwortlich, sicherzustellen, dass die Installation der Lautsprecher und der Halterung gemäß allen geltenden Vorschriften durchgeführt wird, einschließlich örtlicher Bauvorschriften und -bestimmungen. Wenden Sie sich vor der Installation dieses Produkts an die zuständige abnehmende Behörde.
- Eine unsichere Befestigung schwerer Lasten oder deren Aufhängung über Kopf kann zu schweren oder tödlichen Verletzungen und Sachschäden führen. Der Monteur ist dafür verantwortlich, die Zuverlässigkeit der für die Anwendung verwendeten Befestigungstechniken zu prüfen. Nur fachkundige Monteure mit Wissen über sachgemäße Befestigungselemente und sichere Befestigungstechniken sollten Lautsprecher über Kopf installieren.
- Nehmen Sie KEINE nicht genehmigten Änderungen an diesem Produkt vor.
- Verwenden Sie nur die mit diesem Produkt mitgelieferten Befestigungsmittel.
- Bei der Montage ist auf eine tragfähige Oberfläche zu achten, in deren Nähe sich keine gefährlichen Einrichtungen wie strom- oder wasserführende Leitungen befinden. Wenn Sie Bedenken haben, ziehen Sie einen qualifizierten Fachmann zu Rate. Achten Sie darauf, dass die Halterung gemäß den örtlichen Bauvorschriften angebracht ist.
- Verwenden Sie keine auf Kohlenwasserstoff basierenden Lösungsmittel, Schmiermittel oder Reinigungsmittel am oder in der Nähe des Bose Professional Lautsprechers oder während der Installation mit dem zugehörigen Montagematerial. Diese Mittel können den Kunststoff des Lautsprechers und der Montagevorrichtungen angreifen und zu Rissen im Material und somit zu einem (vorzeitigen) Produktdefekt führen.
- Halten Sie das Produkt von Feuer und Wärmequellen fern. Stellen Sie KEINE brennenden Kerzen oder ähnliches auf das Gerät oder in die Nähe des Geräts.
- Der Lautsprecher und alle Montagekomponenten müssen jährlich von einem fachkundigen Monteur überprüft werden, der für die Installation von Lautsprechersystemen geschult und zertifiziert ist. Alle Montagekomponenten und Bauteile, die bei der Installation des Lautsprechersystems verwendet werden, sollten im Rahmen einer Sichtprüfung auf Anzeichen von Rissen, Verbiegungen, Wasserschäden, Korrosion, Delamination oder anderen Schäden kontrolliert werden, die die Stabilität des Systems beeinträchtigen und eine Gefahr aufgrund von herabfallenden Teilen darstellen könnten.
- Die M6- und M10-Gewindeinsätze bestehen aus Edelstahl. Der Kontakt mit Chlor kann dazu führen, dass die M6- und M10-Gewindeinsätze rosten, ohne dass dies bei einer jährlichen Kontrolle bemerkt wird, was ein Herunterfallen von Teilen zur Folge haben kann. Verwenden Sie daher keine M6- und M10-Gewindeinsätze aus Edelstahl zur Montage von ArenaMatch Lautsprechern, wenn diese in Umgebungen eingesetzt werden, in denen Chlor vorhanden ist, wie beispielsweise in Schwimmbädern, Wasserparks, Räumen mit Whirlpools, Saunas und Dampfbädern.

## Gesetzliche Hinweise



Dieses Produkt erfüllt alle vorgeschriebenen EU-Richtlinien. Die vollständige Konformitätserklärung ist einsehbar unter [www.Bose.com/compliance](http://www.Bose.com/compliance).



Dieses Produkt erfüllt alle geltenden Vorschriften zur elektromagnetischen Verträglichkeit 2016 und alle anderen zutreffenden UK-Richtlinien. Die vollständige Konformitätserklärung ist einsehbar unter [www.Bose.com/compliance](http://www.Bose.com/compliance)



Dieses Symbol bedeutet, dass das Produkt nicht mit dem Hausmüll entsorgt werden darf, sondern bei einer geeigneten Sammelstelle für das Recycling abgegeben werden muss. Die ordnungsgemäße Entsorgung und das Recycling tragen dazu bei, die natürlichen Ressourcen, die Gesundheit und die Umwelt zu schützen. Weitere Informationen zur Entsorgung und zum Recycling dieses Produkts erhalten Sie von Ihrer zuständigen Kommune, Ihrem Entsorgungsdienst oder dem Geschäft, in dem Sie dieses Produkt gekauft haben.

**Herstellungsdatum:** Die achte Ziffer in der Seriennummer gibt das Herstellungsjahr an: „7“ ist 2007 oder 2017.

**Importeur aus China:** Bose Electronics (Shanghai) Company Limited, Part C, Plant 9, No. 353 North Riyang Road, China (Shanghai) Pilot Free Trade Zone

**Importeur aus der EU:** Bose Products B.V., Gorslaan 60, 1441 RG Purmerend, Niederlande

**Importeur aus Mexiko:** Bose de México, S. de R.L. de C.V., Paseo de las Palmas 405-204, Lomas de Chapultepec, 11000 México, D.F.

Importeur- und Serviceinformationen erhalten Sie unter: +5255 (5202) 3545

**Importeur aus Taiwan:** Bose Taiwan Branch, 9F-A1, No. 10, Section 3, Minsheng East Road, Taipei City 104, Taiwan. Tel.: +886-2-2514 7676

**UK-Import:** Bose Limited, Bose House, Quayside Chatham Maritime, Chatham, Kent, ME4 4QZ, Vereinigtes Königreich

Bose ist eine Marke der Bose Corporation.

ArenaMatch, DeltaQ, PowerMatch und ControlSpace sind Marken von Transom Post OpCo LLC.

Bose Corporation, Framingham, MA 01701, U.S.A. 1-877-230-5639

©2023 Transom Post OpCo LLC. Dieses Dokument darf ohne vorherige schriftliche Genehmigung weder ganz noch teilweise reproduziert, verändert, vertrieben oder in anderer Weise verwendet werden.

## Garantiehinweise

Für dieses Produkt gilt eine eingeschränkte Garantie.

Einzelheiten zur Garantie finden Sie unter [BoseProfessional.com/Warranty](http://BoseProfessional.com/Warranty).

**Leggere e conservare tutte le istruzioni per la sicurezza e per l'uso.**

**Questo prodotto deve essere installato esclusivamente da installatori professionisti.** Il presente documento ha lo scopo di fornire agli installatori professionisti le istruzioni di base per l'installazione e la sicurezza del prodotto in tipici impianti da installazione fissa. Prima dell'installazione, leggere questo documento e le avvertenze sulla sicurezza.

Non tentare di riparare il prodotto autonomamente. Per tutti gli interventi di assistenza, rivolgeti ai centri assistenza, agli installatori, ai tecnici, ai rivenditori o ai distributori autorizzati. Per contattare Bose Professional o per trovare il rivenditore o distributore più vicino, visita [BoseProfessional.com](http://BoseProfessional.com).

**AVVISI/AVVERTENZE**



Questo simbolo sul prodotto segnala istruzioni importanti di funzionamento e di manutenzione presenti in questa guida.



Contiene pezzi di piccole dimensioni che possono rappresentare un pericolo di soffocamento. Non adatto per bambini di età inferiore a 3 anni.



Questo prodotto contiene materiale magnetico. Rivolgersi al proprio medico per eventuali domande sui possibili effetti del prodotto sui dispositivi medici impiantati nel corpo umano.

- Tutti i prodotti Bose Professional devono essere installati in conformità con gli standard locali, statali, federali e di settore. È responsabilità dell'installatore assicurare che l'installazione dei diffusori e del sistema di montaggio venga eseguita in conformità con le normative vigenti, compresi i regolamenti edilizi locali. Prima di installare il prodotto, chiedere informazioni all'autorità locale preposta.
- L'installazione non sicura o la sospensione di carichi pesanti può causare gravi lesioni alle persone e danni alle cose. È responsabilità dell'installatore valutare l'affidabilità del metodo di installazione utilizzato per l'applicazione specifica. L'installazione di un diffusore in posizione elevata può essere affidata solo ad installatori professionisti esperti di tecniche di montaggio sicuro dell'hardware.
- NON apportare alterazioni non autorizzate al prodotto.
- Utilizzare unicamente gli accessori di montaggio forniti con il prodotto.
- Non eseguire l'installazione su superfici non sufficientemente robuste o dietro le quali si nascondono elementi potenzialmente pericolosi, quali cavi elettrici o tubazioni idrauliche. In caso di dubbi durante l'installazione della staffa, contattare un installatore professionista. Verificare che la staffa sia installata in accordo ai parametri costruttivi locali.
- Non utilizzare solventi a base di idrocarburi, lubrificanti o detersivi di qualunque tipo su o intorno ai diffusori Bose Professional e sui relativi hardware di montaggio durante l'installazione. L'impiego di detersivi, lubrificanti e solventi a base di idrocarburi su o intorno a viti ed elementi di ancoraggio può danneggiare i materiali plastici e provocare spaccature e danni prematuri del prodotto.
- Tenere il prodotto lontano dal fuoco e da fonti di calore. NON collocare sorgenti di fiamme libere (ad esempio, candele accese) sul prodotto o in prossimità di esso.
- Il diffusore e tutti i componenti di montaggio devono essere ispezionati annualmente da personale qualificato addestrato e certificato per la manutenzione di sistemi di audio sospesi. Tutte le parti e i componenti relativi al rigging utilizzati per la messa in sospensione del sistema audio dovrebbero essere ispezionati visivamente alla ricerca di crepe, piegature, danni causati da acqua, corrosione, de-laminatura o qualsiasi altra condizione che potrebbe compromettere l'integrità del sistema e generare un rischio di caduta dei componenti.
- Gli inserti filettati M6 e M10 sono realizzati in acciaio inossidabile. L'esposizione al cloro potrebbe causare una corrosione degli inserti filettati M6 e M10 potenzialmente non rilevabile mediante un'ispezione annuale, creando un pericolo di caduta. Pertanto, non appendere i diffusori ArenaMatch con gli inserti in acciaio inossidabile M6 e M10 in ambienti in cui è presente il cloro, come piscine coperte, parchi acquatici al chiuso, sale con vasche riscaldate, saune e bagni turchi.

**Informazioni sulle normative**



Questo prodotto è conforme a tutte le direttive EU prescritte dalla legge. La dichiarazione di conformità completa è disponibile all'indirizzo [www.Bose.com/compliance](http://www.Bose.com/compliance).



Il presente prodotto è conforme a tutte le normative sulla compatibilità elettromagnetica del 2016 e a tutte le altre normative del Regno Unito applicabili. La dichiarazione di conformità completa è disponibile all'indirizzo: [www.Bose.com/compliance](http://www.Bose.com/compliance)



Questo simbolo indica che il prodotto non deve essere smaltito con i rifiuti domestici, ma deve essere consegnato a una struttura di raccolta appropriata per il riciclaggio. Uno smaltimento e un riciclo corretti aiutano a preservare le risorse naturali, la salute e l'ambiente. Per ulteriori informazioni sullo smaltimento e sul riciclo di questo prodotto, rivolgersi alle autorità locali, al servizio di smaltimento dei rifiuti o al negozio presso il quale è stato acquistato.

**Data di produzione:** l'ottava cifra del numero di serie corrisponde all'anno di produzione; ad esempio "77" indica 2007 o 2017.

**Importatore per la Cina:** Bose Electronics (Shanghai) Company Limited, Part C, Plant 9, No. 353 North Ruying Road, China (Shanghai) Pilot Free Trade Zone

**Importatore per l'UE:** Bose Products B.V., Gorslaan 60, 1441 RG Purmerend, Paesi Bassi

**Importatore per il Messico:** Bose de México, S. de R.L. de C.V., Paseo de las Palmas 405-204, Lomas de Chapultepec, 11000 México, D.F.  
Per informazioni su importatori e servizi: +5255 (5202) 3545

**Importatore per Taiwan:** Bose Taiwan Branch, 9F-A1, No.10, Section 3, Minsheng East Road, Taipei City 104, Taiwan. N. telefono: +886-2-2514 7676

**Importatore per il Regno Unito:** Bose Limited, Bose House, Quayside Chatham Maritime, Chatham, Kent, ME4 4QZ, Regno Unito

Bose è un marchio di Bose Corporation.

ArenaMatch, DeltaQ, PowerMatch e ControlSpace sono marchi di Transom Post OpCo LLC. Bose Corporation, Framingham, MA 01701, U.S.A. 1-877-230-5639

©2023 Transom Post OpCo LLC. Nessuna parte di questo documento può essere riprodotta, modificata, distribuita o usata in altro modo senza previa autorizzazione scritta.

**Informazioni sulla garanzia**

Questo prodotto è coperto da una garanzia limitata.  
Per i dettagli sulla garanzia, visitare [BoseProfessional.com/Warranty](http://BoseProfessional.com/Warranty).

## Lees alle veiligheidsinstructies en de gebruiksaanwijzing door en bewaar deze.

### Dit product is uitsluitend bestemd voor installatie door professionele installateurs!

Dit document is bedoeld om professionele installateurs essentiële installatie- en veiligheidsrichtlijnen te bieden voor dit product in standaardsystemen voor vaste installatie. Lees dit document en alle veiligheidswaarschuwingen voordat u een systeem probeert te installeren.

Probeer dit product niet zelf te repareren. Neem voor alle onderhoud contact op met een geautoriseerd servicecenter, installateur, technicus, dealer of distributeur. Om contact op te nemen met Bose Professional en voor informatie over de dichtstbijzijnde dealer of distributeur, gaat u naar [BoseProfessional.com](http://BoseProfessional.com).



### WAARSCHUWINGEN



Dit symbool op het product betekent dat deze handleiding belangrijke bedienings- en onderhoudsinstructies bevat.



Bevat kleine onderdelen die verstikkingsgevaar kunnen vormen. Niet geschikt voor kinderen jonger dan 3 jaar.



Dit product bevat magnetisch materiaal. Raadpleeg uw arts om te vragen of dit invloed kan hebben op uw implanteerbare medische hulpmiddel.

- Alle Bose Professional-producten moeten worden geïnstalleerd volgens de plaatselijke en landelijke voorschriften en industriënormen. Het is de verantwoordelijkheid van de installateur om ervoor te zorgen dat de installatie van de luidsprekers en het montagesysteem gebeurt met inachtneming van alle van toepassing zijnde voorschriften, waaronder plaatselijke bouwvoorschriften. Neem contact op met de juiste plaatselijke overheidsinstanties voordat u dit product installeert.
- Het onveilig monteren of ophangen van een zware last kan leiden tot beschadiging van uw eigendommen, ernstig letsel en overlijden. Het is de verantwoordelijkheid van de installateur om de betrouwbaarheid te evalueren van de gebruikte montagemethode. Alleen professionele installateurs met kennis van het juiste gereedschap en veilige montagetechnieken mogen luidsprekers hoog ophangen.
- Er mogen GEEN wijzigingen aan dit product worden aangebracht door onbevoegden.
- Gebruik uitsluitend het montagemateriaal dat bij dit product is bijgeleverd.
- Niet bevestigen aan oppervlakken die niet sterk zijn of die mogelijke risico's opleveren, bijvoorbeeld vanwege elektrische bedrading of waterleidingen. Als u niet zeker weet hoe de beugel moet worden bevestigd, raadpleegt u een bevoegde installateur. Zorg ervoor dat de beugel wordt bevestigd volgens de plaatselijke bouwvoorschriften.
- Gebruik bij de installatie geen oplosmiddelen, smeermiddelen of reinigingsmiddelen op koolwaterstofbasis op of rond Bose Professional-luidsprekers en bijbehorende montagematerialen. Het gebruik van dergelijke smeermiddelen, oplosmiddelen of reinigingsmiddelen op koolwaterstofbasis op of rond de bevestigingsankers en schroeven kan nadelige gevolgen hebben voor het kunststof materiaal en mogelijk scheuren en vroegtijdige verzwakking van het product veroorzaken.
- Houd het product uit de buurt van vuur en warmtebronnen. Plaats GEEN open vlammen, zoals brandende kaarsen, op of bij het product.
- De luidspreker en alle bevestigingscomponenten moeten jaarlijks worden gecontroleerd door een gekwalificeerde professional die is getraind in het ophangen van luidsprekersystemen. Alle componenten die worden gebruikt bij het ophangen van het luidsprekersysteem, moeten visueel worden geïnspecteerd op scheuren, verbuiging, waterschade, corrosie, delaminatie of andere gebreken die de systeemintegriteit kunnen aantasten en een risico op vallen kunnen opleveren.
- De inzetstukken met M6- en M10-schroefdraad zijn gemaakt van roestvrij staal. Blootstelling aan chloor kan corrosie van de M6- en M10-inzetstukken veroorzaken die mogelijk niet wordt opgemerkt bij de jaarlijkse inspectie, wat een risico op vallen kan opleveren. Zodoende mogen ArenaMatch luidsprekers niet worden opgehangen met gebruik van de roestvrijstalen M6- en M10-inzetstukken in omgevingen met chloor, zoals binnenzwembaden, overdekte waterparken, bubbelruimtes, sauna's en stoomruimtes.

## Wettelijk verplichte informatie



Dit product voldoet aan alle vereisten van de EU-richtlijnen, zoals wettelijk vereist. De volledige conformiteitsverklaring kunt u vinden op [www.Bose.com/compliance](http://www.Bose.com/compliance).



Dit product voldoet aan alle toepasselijke voorschriften in de Electromagnetic Compatibility Regulations 2016 en aan alle overige toepasselijke wet- en regelgeving van het Verenigd Koninkrijk. De volledige conformiteitsverklaring kunt u vinden op: [www.Bose.com/compliance](http://www.Bose.com/compliance)



Dit symbool betekent dat het product niet mag worden weggegooid als huishoudelijk afval en naar een geschikt inzamelpunt voor recycling moet worden gebracht. Het op de juiste wijze afvoeren en recyclen helpt natuurlijke hulpbronnen, de menselijke gezondheid en het milieu te beschermen. Voor meer informatie over het afvoeren en recyclen van dit product neemt u contact op met de gemeente waar u woont, de afvalverwerkingsdienst of de winkel waar u dit product hebt gekocht.

**Fabricagedatum:** Het achtste cijfer in het serienummer geeft het fabricagejaar aan. '7' is 2007 of 2017.

**Importeur in China:** Bose Electronics (Shanghai) Company Limited, Part C, Plant 9, No. 353 North Riyang Road, China (Shanghai) Pilot Free Trade Zone

**Importeur in de EU:** Bose Products B.V., Gorslaan 60, 1441 RG Purmerend, Nederland

**Importeur in Mexico:** Bose de México, S. de R.L. de C.V., Paseo de las Palmas 405-204, Lomas de Chapultepec, 11000 México, D.F.

Gegevens importeur en service-informatie: +52 55 52 02 35 45

**Importeur in Taiwan:** Bose Taiwan Branch, 9F-A1, No.10, Section 3, Minsheng East Road, Taipei City 104, Taiwan. Telefoonnummer: +886 2 25 14 76 76

**Importeur in het VK:** Bose Limited, Bose House, Quayside Chatham Maritime, Chatham, Kent, ME4 4QZ, United Kingdom

Bose is een handelsmerk van Bose Corporation.

ArenaMatch, DeltaQ, PowerMatch en ControlSpace zijn handelsmerken van Transom Post OpCo LLC.

Bose Corporation, Framingham, MA 01701, U.S.A. 1-877-230-5639

©2023 Transom Post OpCo LLC. Niets in deze uitgave mag worden gereproduceerd, gewijzigd, gedistribueerd of op andere wijze worden gebruikt zonder voorafgaande schriftelijke toestemming.

### Garantie-informatie

Dit product wordt gedekt door een beperkte garantie.

Ga naar [BoseProfessional.com/Warranty](http://BoseProfessional.com/Warranty) voor garantie-informatie.

<b>Overview</b>	<b>9</b>
Product Features .....	9
ArenaMatch Array Modules.....	10
Product Details.....	11
Optional Accessories .....	12
Inspection & Maintenance.....	13
Maintaining Weather Resistance .....	13
Recommended Tools .....	13
 <b>Specifications</b>	 <b>14</b>
Product Dimensions .....	14
ArenaMatch AM10.....	14
ArenaMatch AM20.....	14
ArenaMatch AM40 .....	15
Working Load Limits.....	15
ArenaMatch Full-range Modules (AM10, AM20, AM40) .....	15
Input Panel Wiring .....	16
Passive Crossover (Low-impedance).....	16
Passive Crossover with 70V/100V Transformer .....	16
Bi-amp .....	16
Securing the Wiring .....	17
Attaching the Input Panel Cover .....	17
Recommended Amplifier Power .....	18
Recommended Signal Processing .....	18
System Design Software .....	18
 <b>Technical Specifications</b>	 <b>19</b>
AM10 .....	19
AM20 .....	21
AM40 .....	23



## Overview

Bose Professional ArenaMatch array modules are outdoor-rated, sound-reinforcement loudspeakers with DeltaQ array technology designed for high-SPL installations that require both high-quality music playback and exceptional vocal intelligibility in every seat, such as sports stadiums, arenas, and outdoor entertainment venues.

DeltaQ technology allows full-range modules in both point-source and line array configurations, with choice of 10°, 20°, or 40° vertical coverage with field-changeable waveguides available in 60°, 80°, or 100° horizontal coverage. For many projects, this technology can reduce box count, array weight, installation time, and system costs.

## Product Features

**DeltaQ technology:** next-generation array technology that allows different “Q” (directivity) for each module in array to customize coverage and reduce box count.

**Outdoor direct-exposure rating:** weather-resistant, exterior-grade plywood enclosure, 3-layer stainless-steel grille, and input cover with gland-nut cable termination for direct-exposure outdoor installs.

**High SPL:** six (6) Bose Professional EMB2S compression drivers on CADS manifold with 14-inch neodymium, high-excursion woofer allows peak output of up to 145 dB SPL in arrays.

**High Intelligibility:** large-format waveguides with DeltaQ array summation provide excellent vocal clarity and high speech transmission (STI) scores even with high audience background noise.

**Choice of 9 coverage patterns:** DeltaQ technology allows both point-source and line array applications for consistent sound quality from main arrays to zone-fill seating areas.

**Passive or Bi-amp or 70/100V inputs:** integrated passive crossover and 70/100V transformer provide choice of single-amp direct, bi-amp direct, or transformer coupled inputs.

**Replaceable waveguides:** horizontal coverage may be changed by replacing factory-installed waveguides with accessory kits.

**Versatile suspension system:** M12 threaded inserts, with internal steel link bars, allow use with Bose Professional accessory hardware or integrator-supplied custom frames for array suspension. Accessory U-bracket available for single-module wall, ceiling, or lighting-pole mounting.

**Bose Professional PowerMatch DSP presets:** PowerMatch amplifier and ControlSpace processors include DSP presets.

**EN 54-24 Certified:** EN 54-24: 2008, Loudspeaker for Voice Alarm Systems for Fire Detection and Fire Alarm Systems for Buildings

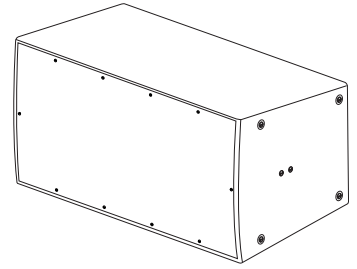
## ArenaMatch Array Modules

**ArenaMatch AM10 full-range module** with 10° vertical coverage. Available with 60°, 80°, or 100° horizontal waveguide pre-installed.

AM10/60

AM10/80

AM10/100

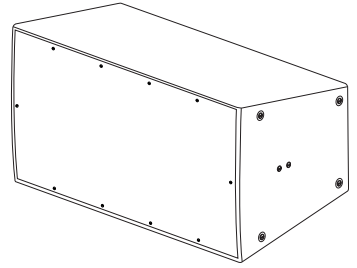


**ArenaMatch AM20 full-range module** with 20° vertical coverage. Available with 60°, 80°, or 100° horizontal waveguide pre-installed.

AM20/60

AM20/80

AM20/100

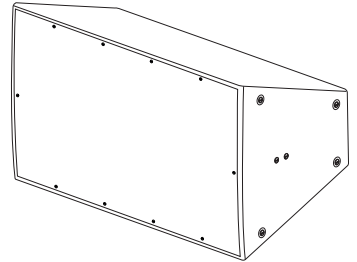


**ArenaMatch AM40 full-range module** with 40° vertical coverage. Available with 60°, 80°, or 100° horizontal waveguide pre-installed.

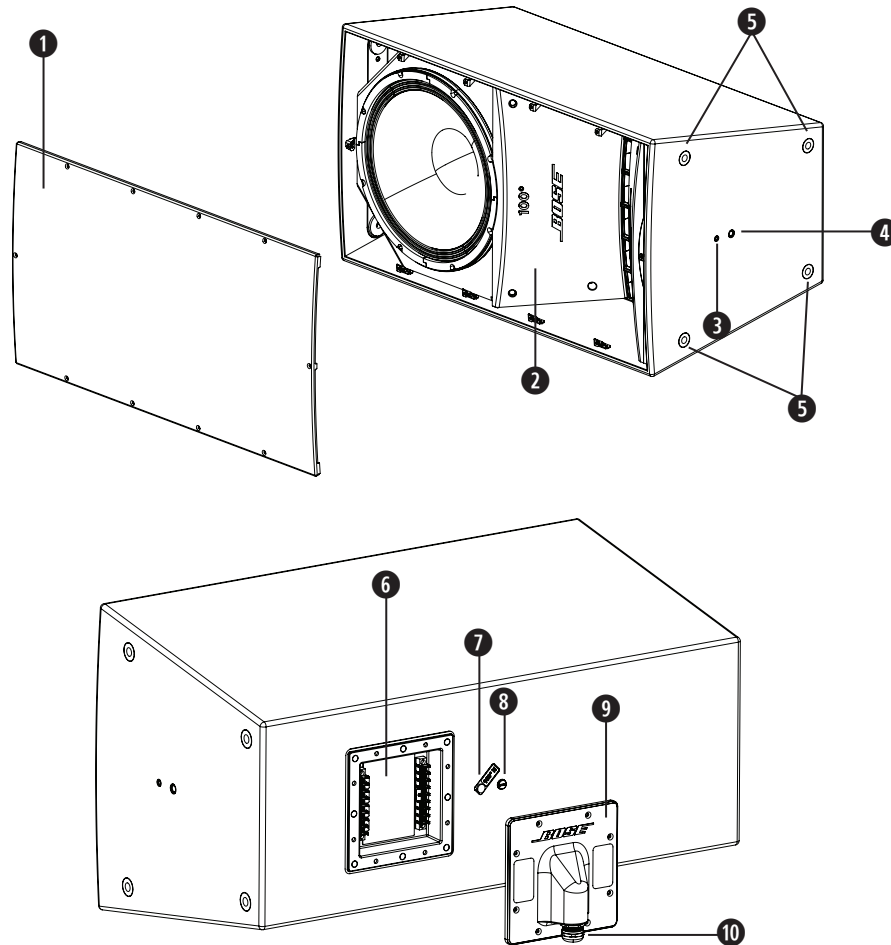
AM40/60

AM40/80

AM40/100



## Product Details



- ❶ **Loudspeaker grille**
- ❷ **Factory-installed waveguide:** Replaceable with optional horizontal waveguide accessory.
- ❸ **M6 threaded insert:** Stainless steel inserts for use with the ArenaMatch U-bracket (AMUBRKT). For pitch angle stabilization.  
*Note: Torque to 20.3 to 27.1 newton-meters (15 to 20 pound-feet).*
- ❹ **M10 threaded insert:** Stainless steel inserts for use with the ArenaMatch U-bracket (AMUBRKT). For bracket attachment.  
*Note: Torque to 20.3 to 27.1 newton-meters (15 to 20 pound-feet).*
- ❺ **M12 threaded insert:** Non-stainless steel inserts for use with the ArenaMatch short array plate (AMAPSHRT), long array plate (AMAPLONG), module connect plate (AMMCPLAT), or pullback bracket (AMPULL).  
*Note: Torque to 40.7 newton-meters (30 pound-feet).*
- ❻ **Input panel:** Barrier-strip input terminals.
- ❼ **Horizontal coverage indicator:** Removable badge that will help you identify the installed horizontal waveguide without having to remove the grille. When replacing the waveguide, remember to replace the coverage indicator with the corresponding indicator included with your optional waveguide accessory.
- ❽ **Safety insert:** M10 stainless steel threaded insert for use with a safety cable.  
*Note: Torque to 20.3 to 27.1 newton-meters (15 to 20 pound-feet).*
- ❾ **Input panel cover:** Weather-resistant cover for input terminals.
- ❿ **Gland nut:** Sized for cables of outer diameter from 13 millimeters to 18 millimeters (0.51 inches to 0.71 inches). *Note: Gland nut is rated IP68.*

## Optional Accessories

ArenaMatch DeltaQ array loudspeakers include four M12 threaded inserts per side, designed to be used with optional ArenaMatch rigging accessories. Additionally, the M10 and M6 inserts on each side are designed to be used with the optional ArenaMatch U-bracket accessory. Refer to the ArenaMatch Array Rigging guide at [BoseProfessional.com](https://www.boseprofessional.com) for more information regarding design and installation.

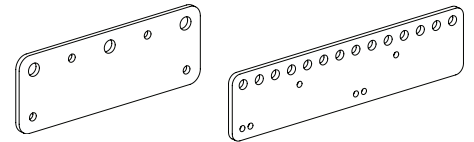
**Note:** Always confirm safe working load limits with exact array configurations, pitch angles, and connection points using approved array design software. See the ArenaMatch product page at [BoseProfessional.com](https://www.boseprofessional.com) for a complete list of approved array design software.

**Note:** All lifting operations require two individuals positioned on each side of the loudspeaker.

The following accessories are available and designed for use only with ArenaMatch loudspeaker array modules. For more information about individual accessories, please view the installation guide for your chosen accessory at [BoseProfessional.com](https://www.boseprofessional.com).

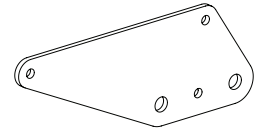
### Array Plates (AMAPSHRT) (AMAPLONG)

Use the array plates to secure the top module of an array to building structures.



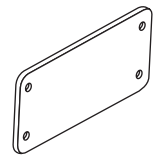
### Pullback Bracket (AMPULL)

Use the pullback bracket to secure the bottom module of an array to building structures and adjust the overall angle of the array. Pullback brackets can be used on both the top and bottom of an array.



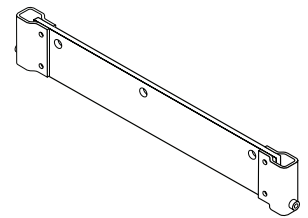
### Module Connect Plate (AMMCPLAT)

Use the module connect plate to secure two ArenaMatch loudspeaker modules together.



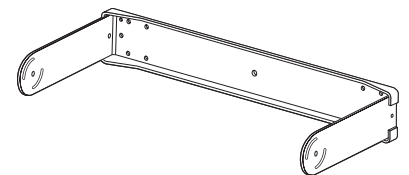
### Spreader Bar (AMASPRD)

Use the spreader bar to provide alternate attachment points to help position the array in the final installation location.



### U-bracket (AMUBRKT)

Use the U-bracket to secure a single ArenaMatch loudspeaker module to ceiling or wall building structures.

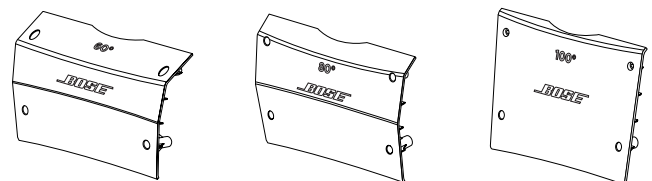


**Note:** The mounting accessories listed above have not been assessed to EN 54-24 specifications.

### Waveguides (AMWG)

Field-changeable waveguides allow adjustment of horizontal coverage pattern.

**Note:** See the ArenaMatch Waveguide installation guide for a full list of waveguide models.



## Inspection & Maintenance



**WARNING:** The loudspeaker and all mounting components must be inspected annually by a qualified professional who is trained and certified in suspending loudspeaker systems. All rigging parts and components used in the suspension of the loudspeaker system should be visually inspected for signs of cracking, bending, water damage, corrosion, de-lamination, or any other condition that could compromise the system's integrity and create a dangerous falling hazard.



**WARNING:** The M6 and M10 threaded inserts are made of stainless steel. Exposure to chlorine could cause corrosion of the M6 and M10 threaded inserts that may not be detected through an annual inspection, creating a dangerous falling hazard. Therefore, **do not** suspend ArenaMatch loudspeakers using the M6 and M10 stainless steel inserts in environments where chlorine is present, such as indoor pools, indoor water parks, hot tub rooms, saunas, and steam rooms.

## Maintaining Weather Resistance

ArenaMatch loudspeakers are rated for direct-exposure outdoor installations. To maintain weather resistance, please observe the following precautions:

1. Before, during, and after installation, check the surface of the loudspeaker enclosure to ensure that the factory-applied, weather-resistant coating has not been damaged.
2. During install, angle the loudspeaker at least 5° downward to reduce the potential of rain compromising the performance of the loudspeaker.
3. All mounting holes must be sealed off with steel screws (included with applicable accessories) or the included plastic plugs (pre-installed).
4. The gland nut that secures the loudspeaker cable is factory sealed. Do not remove the gland nut or the weather-resistant seal will be broken.
5. The loudspeaker is rated for direct-exposure installations, which means the grille is designed to withstand normal and wind-driven rain. The grille is not designed to withstand direct spraying of water from a hose or pressure washer.



**CAUTION:** If the above instructions are not observed, the weather-resistant integrity of your ArenaMatch loudspeaker could be compromised.



For **fire and evacuation notification applications**, environmental rated to IP33C per EN 54-24.

For **general purpose audio installation applications**, environmental rated to IP55 per EN60529.

## Recommended Tools

The following tools are recommended for assembly of an ArenaMatch loudspeaker array:

- Flathead screwdriver
- #2 Phillips-head screwdriver
- 18-millimeter socket or wrench
- 14-millimeter socket or wrench
- 5-millimeter hex key



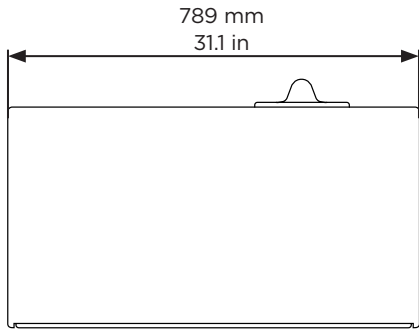
# Specifications

## Product Dimensions

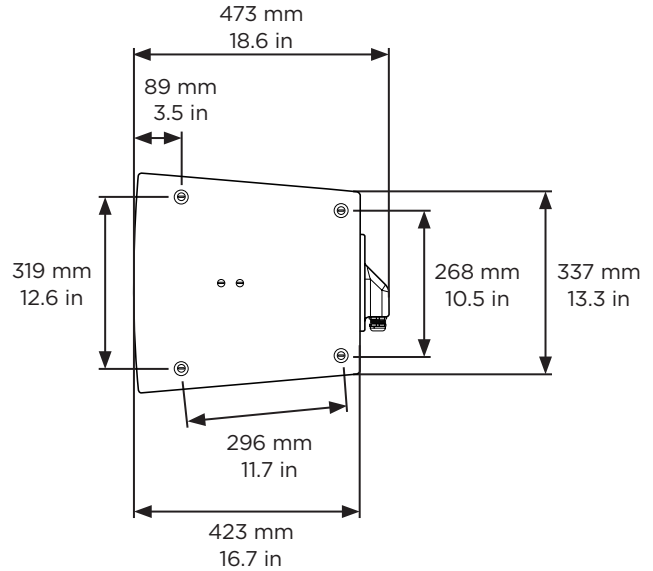
### ArenaMatch AM10

Product net weight: 36.3 kg (80.0 lb)

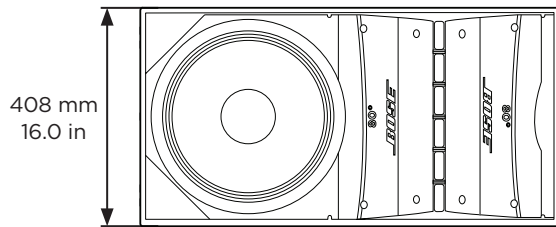
**Top View**



**Side View**



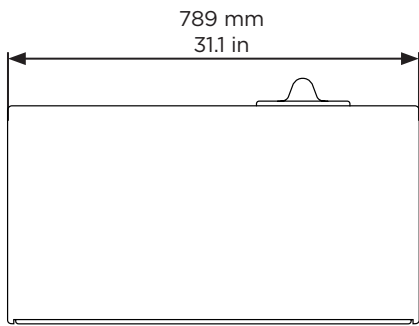
**Front View**



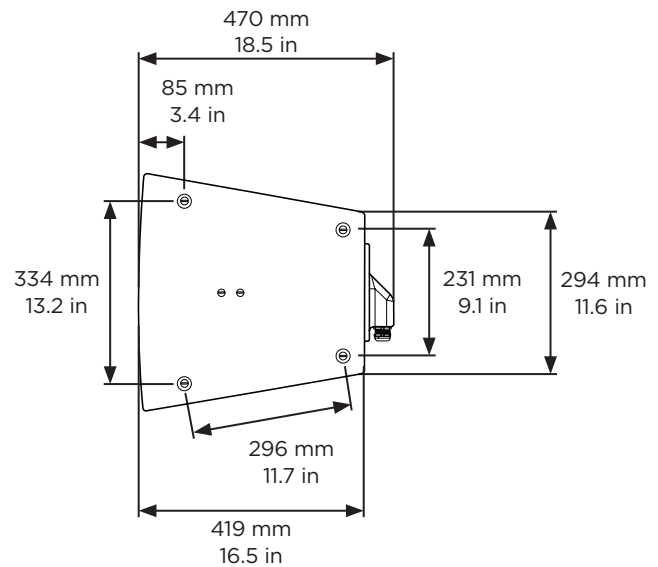
### ArenaMatch AM20

Product net weight: 36.2 kg (79.7 lb)

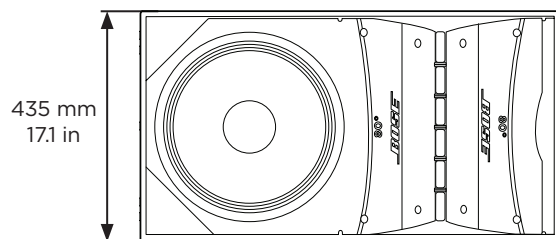
**Top View**



**Side View**



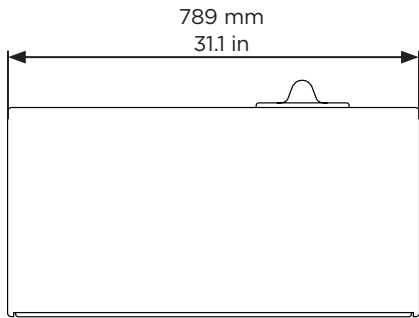
**Front View**



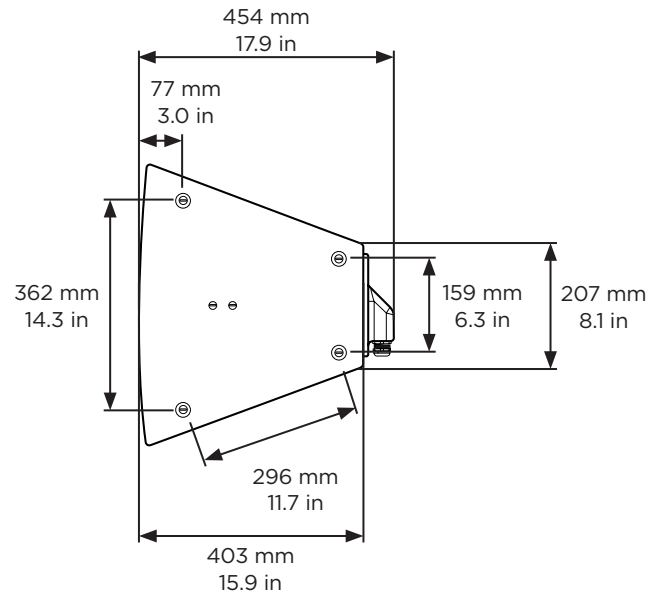
### ArenaMatch AM40

Product net weight: 34.9 kg (76.9 lb)

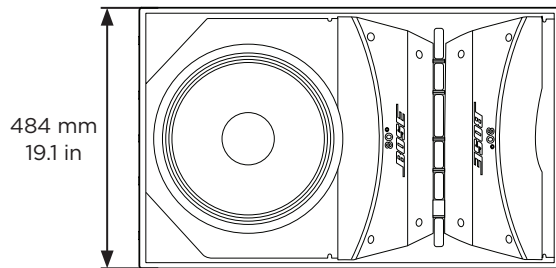
**Top View**



**Side View**



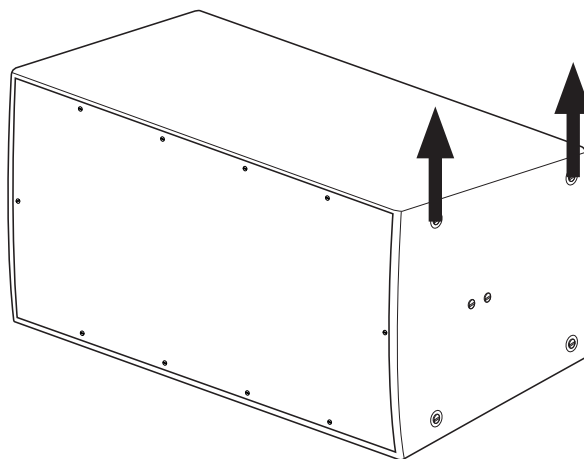
**Front View**



### Working Load Limits

All values listed are per suspension point.

### ArenaMatch Full-range Modules (AM10, AM20, AM40)



**Front and Rear Rigging**

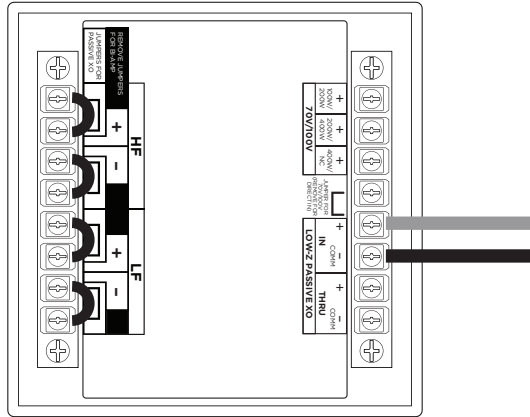
WLL = 360 kg (800 lb)

## Input Panel Wiring

Input connector terminals are available for passive, bi-amp, or 70V/100V transformer configurations. All ArenaMatch loudspeaker modules are shipped in the passive mode with transformer bypassed.

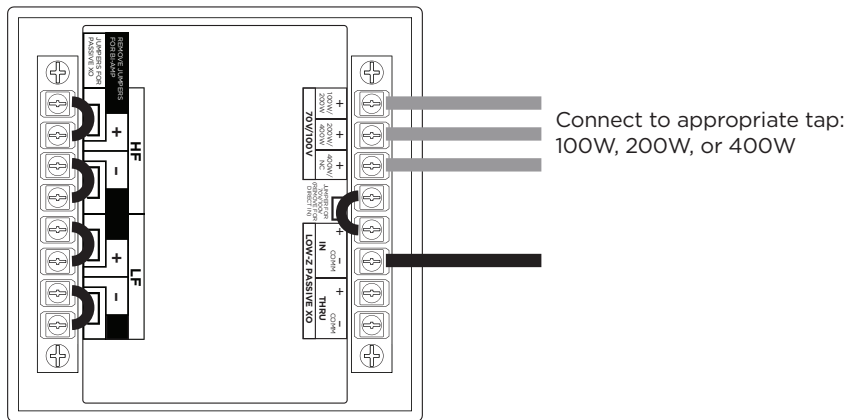
**Note:** The ArenaMatch AM10, AM20, and AM40 loudspeakers are designed to work with a maximum of 10 AWG (5.3 mm<sup>2</sup>) size wire.

### Passive Crossover (Low-impedance)

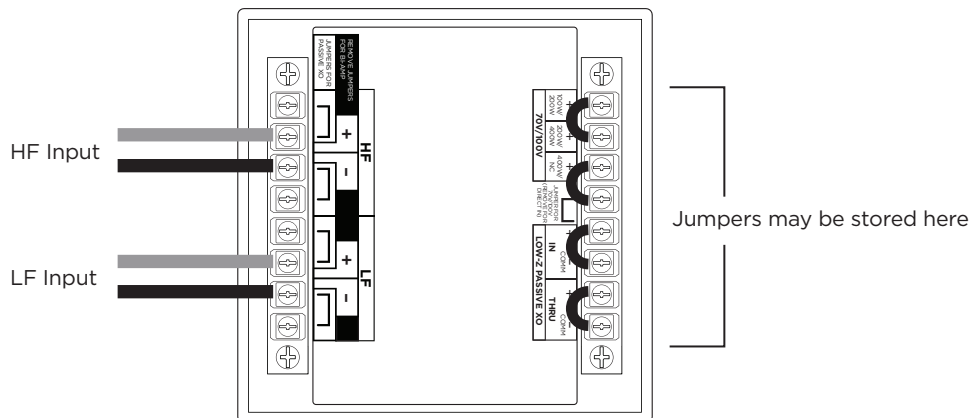


### Passive Crossover with 70V/100V Transformer

Your wiring can be adjusted to switch tap settings: 100W/200W, 200W/400W, or 400W/NC.



### Bi-amp

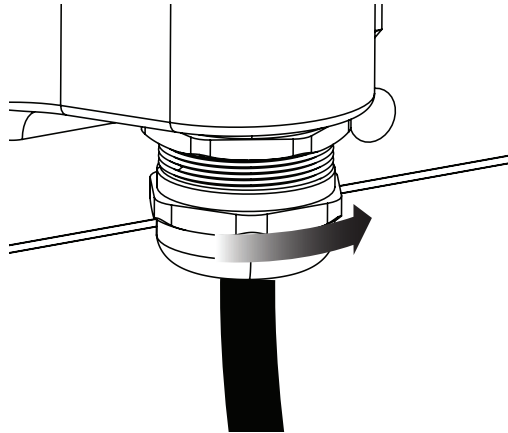


## Securing the Wiring

Feed the wiring through the gland nut on the bottom of the input panel. Once you are done wiring your loudspeaker, rotate the gland nut clockwise to seal the wire after attaching the input cover (see **Attaching the Input Panel Cover** section). Tighten the gland nut by hand until the wire is held firmly in place, then tighten the gland nut an additional quarter turn. Do not over-tighten.



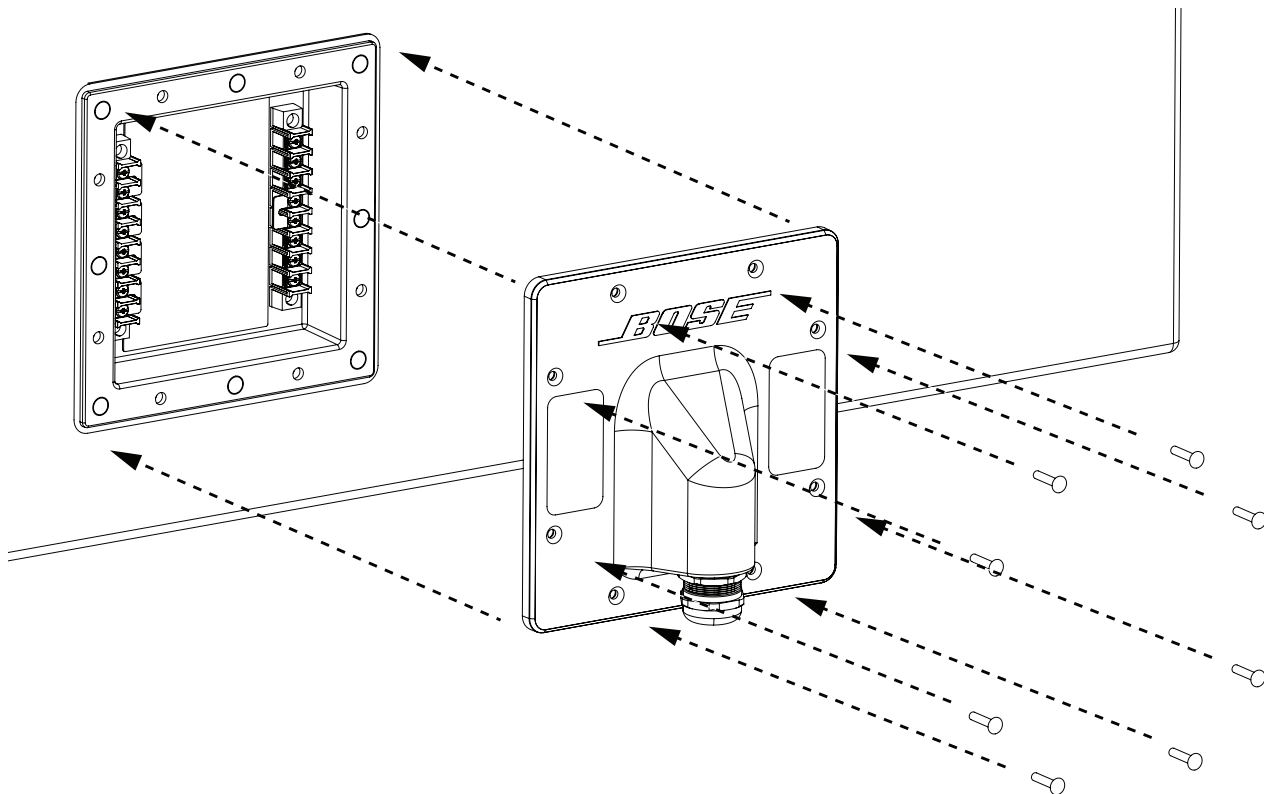
**CAUTION:** If the gland nut is not properly fastened, water could get into the input panel and damage the loudspeaker.



## Attaching the Input Panel Cover

ArenaMatch full-range modules are shipped with the rear input panel cover not installed. Once you've made input wiring connections, secure the cover over the input panel with the included eight screws.

**Note:** The input cover can be rotated to support four different orientations. Always be sure the gland nut and wiring are facing downward.



## Recommended Amplifier Power

Selecting the proper amplifier size for a given loudspeaker requires analysis of the transducer long-term (or RMS) power rating, dynamic range of the input-source material (crest factor), desired sound pressure levels, and other factors. As a general guideline, to optimize ArenaMatch system performance, the following amplifier configurations are recommended.

Input Configuration	Nominal Impedance	Amp Power Rating
Bi-amp, LF	8 $\Omega$	600 W to 1200 W
Bi-amp, HF	8 $\Omega$	150 W to 300 W
Low-Z Passive	8 $\Omega$	750 W to 1500 W

## Recommended Signal Processing

Digital signal processing (DSP) equipment is required for infrasonic protection, crossover (for bi-amp configuration), equalization, and voltage limiting protection.

Recommended loudspeaker DSP presets are available in Bose Professional ControlSpace Designer software for both bi-amp and passive-crossover input configurations and are designed for use with Bose Professional PowerMatch configurable professional amplifiers and ControlSpace ESP and EX processor hardware (sold separately).

## System Design Software

Always confirm safe working load limits with exact array configurations, pitch angles, and connection points using approved array design software. See **BoseProfessional.com** for a complete list of approved array design software. ArenaMatch loudspeakers are also compatible with ControlSpace Designer. Make sure to download the most current version of ControlSpace Designer.



# Technical Specifications

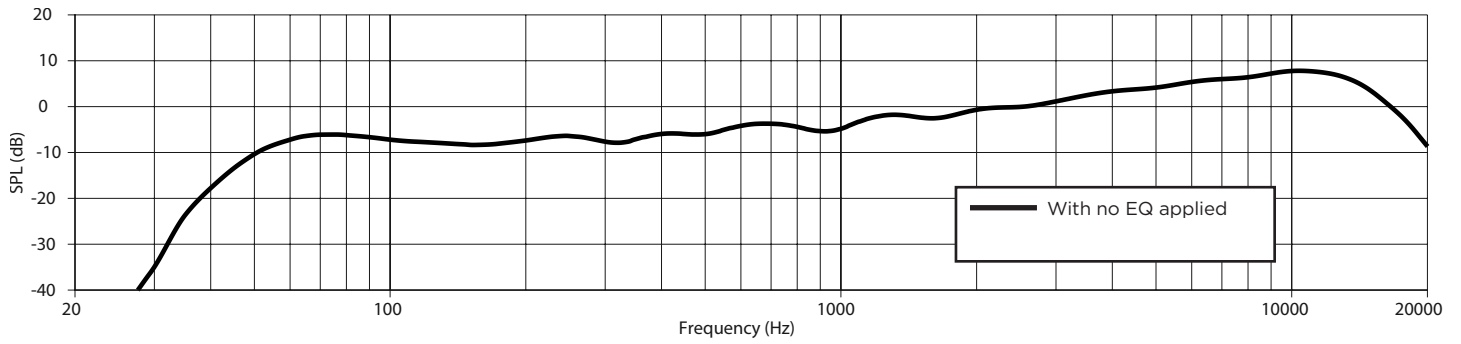
## AM10

Single Module Performance												
<b>Frequency Response (-3 dB) <sup>1</sup></b>	65 Hz to 16 kHz											
<b>Frequency Range (-10 dB)</b>	55 Hz to 18 kHz											
<b>Nominal Coverage Pattern (H × V)</b>	60° × 10° (AM10/60) or 80° × 10° (AM10/80) or 100° × 10° (AM10/100)											
<b>Recommended High-pass Filter</b>	60 Hz with minimum 12 dB / octave											
<b>Crossover</b>	950 Hz internal passive or external bi-amp (Bose Professional ControlSpace presets)											
<b>70V/100V transformer tap settings <sup>2</sup></b>	70V: 100W (50 Ω), 200W (25 Ω), 400W (13 Ω); 100V: 200W (50 Ω), 400W (25 Ω)											
	Bose Professional Extended Lifecycle Test <sup>3</sup>						AES Transducer Test <sup>4</sup>					
	LF (bi-amp)		HF (bi-amp)		Low-Z Passive		LF (bi-amp)		HF (bi-amp)		Low-Z Passive	
<b>Power Handling, long-term continuous</b>	600 W		150 W		750 W		1000 W		250 W		1250 W	
<b>Power Handling, peak</b>	2400 W		600 W		3000 W		4000 W		1000 W		5000 W	
	AM10/60			AM10/80				AM10/100				
	LF	HF	Low-Z Passive	LF	HF	Low-Z Passive	LF	HF	Low-Z Passive	LF	HF	Low-Z Passive
<b>Sensitivity (SPL / 1 W @ 1 m) <sup>5</sup></b>	94 dB	107 dB	100 dB	94 dB	106 dB	99 dB	94 dB	105 dB	98 dB	94 dB	105 dB	98 dB
<b>Calculated max. SPL @ 1 m (Bose Professional power test) <sup>6</sup></b>	122 dB	129 dB	129 dB	122 dB	127 dB	128 dB	122 dB	127 dB	127 dB	122 dB	127 dB	127 dB
<b>Calculated max. SPL @ 1 m (2-hour power test)</b>	124 dB	131 dB	131 dB	124 dB	130 dB	130 dB	124 dB	129 dB	129 dB	124 dB	129 dB	129 dB
<b>Calculated max. SPL @ 1 m (Bose Professional power test), peak</b>	128 dB	135 dB	135 dB	128 dB	134 dB	134 dB	128 dB	133 dB	133 dB	128 dB	133 dB	133 dB
<b>Calculated max. SPL @ 1 m (2-hour power test), peak</b>	130 dB	137 dB	137 dB	130 dB	136 dB	136 dB	130 dB	135 dB	135 dB	130 dB	135 dB	135 dB
<b>EN 54-24 Certified Ratings <sup>7</sup></b>	100V/400W			Low-Z Passive		100V/400W		Low-Z Passive		100V/400W		Low-Z Passive
<b>Sensitivity (1 W @ 4 m)</b>	87.7 dB			87.7 dB		86.8 dB		86.8 dB		86.0 dB		86.0 dB
<b>Measured max. SPL @ 4 m</b>	112.1 dB			115.3 dB		111.8 dB		114.4 dB		111.0 dB		113.7 dB
<b>Coverage Angle Octave Band (Hz)</b>	500	1000	2000	4000	500	1000	2000	4000	500	1000	2000	4000
<b>Horizontal Coverage</b>	137°	108°	75°	54°	136°	98°	82°	78°	140°	93°	94°	96°
<b>Vertical Coverage</b>	125°	75°	30°	19°	123°	69°	29°	17°	125°	72°	31°	17°
<b>Passive Nominal Impedance</b>	8 Ω											
<b>Rated Noise Voltage / Transformer Rated Noise Power</b>	100V / 400W											
Transducers												
<b>Low Frequency</b>	1 × Bose Professional LF14 neodymium 14-inch woofer (4-inch voice coil)											
<b>High Frequency</b>	6 × Bose Professional EMB2S titanium-diaphragm, neodymium compression drivers (2-inch voice coil)											
<b>Nominal Impedance</b>	Passive: 8 Ω / Bi-amp: 8 Ω + 8 Ω											
Physical												
<b>Enclosure Material</b>	Exterior-grade birch plywood											
<b>Finish</b>	Two-part polyurea coating, black											
<b>Grille</b>	Powder-coated perforated stainless steel, acoustic foam, stainless steel mesh											
<b>Environmental <sup>8</sup></b>	Rated for direct-exposure outdoor installations (IP55 per EN60529; IP33C per EN54-24)											
<b>Connectors</b>	Barrier strips: passive in/through, bi-amp, and 70V/100V, with cover											
<b>Suspension/Mounting</b>	8 × M12 non-stainless steel threaded inserts (4 per side); 2 × M10 stainless steel threaded inserts (1 per side); 2 × M6 stainless steel threaded inserts (1 per side); 1 × M10 stainless steel threaded insert, rear safety connection											
<b>Dimensions (H × W × D)</b>	409 × 783 × 420 mm (16.1 × 30.8 × 16.5 in)											
<b>Net Weight</b>	36.3 kg (80 lb)											
<b>Shipping Weight</b>	43.5 kg (96 lb)											
<b>Accessories</b>	U-bracket, array suspension kits, waveguide kits											

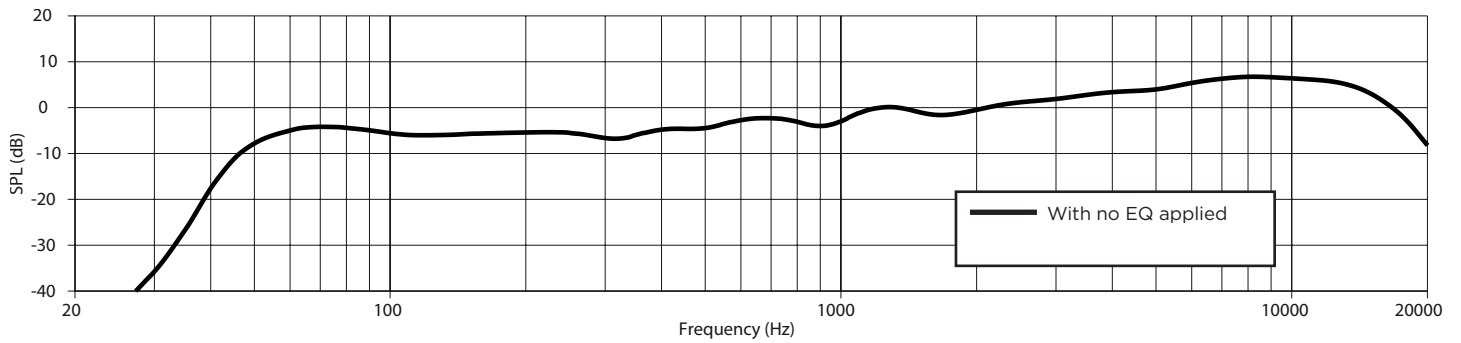
### Footnotes

- Frequency response and range measured on-axis in anechoic environment with recommended bandpass and EQ. Frequency response graphs display SPL axis with 0 dB line referenced to sensitivity SPL value.
- Impedance measurements were recorded with the 60° waveguide installed, per EN 54-24.
- Bose Professional extended-lifecycle test using pink noise filtered to meet IEC268-5, 6-dB crest factor, 500-hour duration.
- AES standard 2-hour duration with IEC system noise.
- Sensitivity measured in anechoic environment with recommended bandpass and EQ.
- Maximum SPL calculated using sensitivity and power ratings, exclusive of power compression.
- The specifications data was measured in an anechoic chamber, free-field. Reference plane is on the grille surface. Reference axis is perpendicular to center of grille surface. Horizontal plane is containing the reference axis and parallel to the horizontal axis defined by longest enclosure dimension.
- Tested to IP55 per EN60529 when used in General Purpose Audio installation, not for Fire and Evacuation notification applications. Notified Body certified by UL per the EN54-24 standard for an IP33C rating, acceptable for use in a Fire and Evacuation Notification System application.

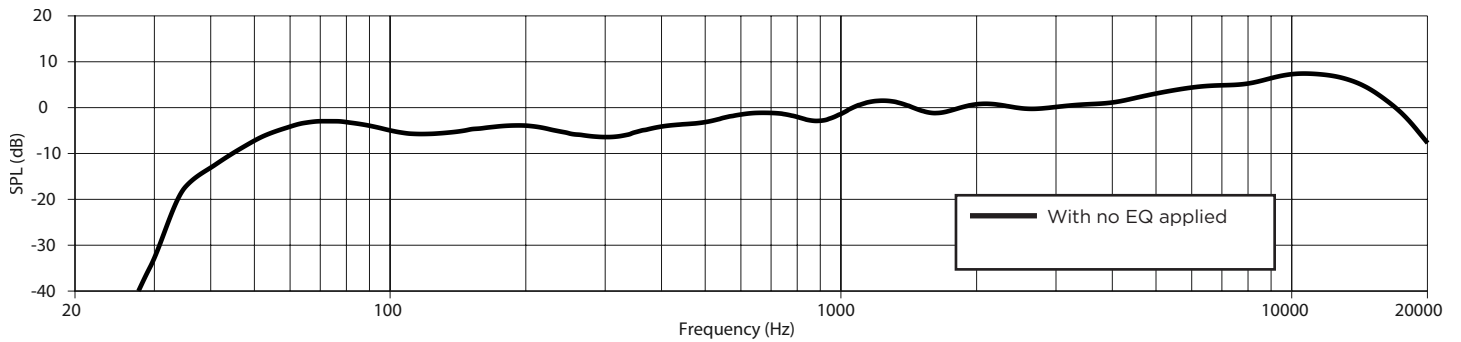
**AM10 Frequency Response (60° waveguide)**



**AM10 Frequency Response (80° waveguide)**



**AM10 Frequency Response (100° waveguide)**



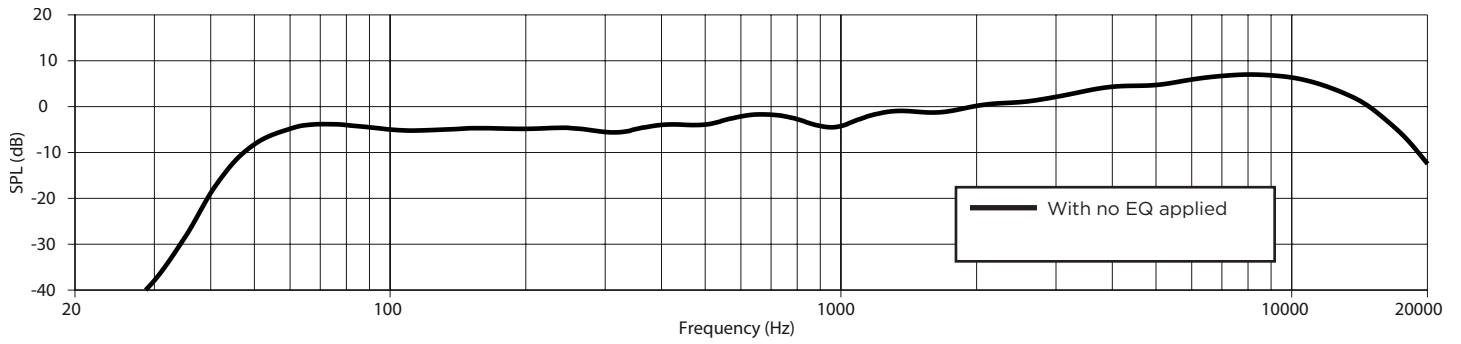
## AM20

Single Module Performance												
<b>Frequency Response (-3 dB) <sup>1</sup></b>	65 Hz to 16 kHz											
<b>Frequency Range (-10 dB)</b>	55 Hz to 18 kHz											
<b>Nominal Coverage Pattern (H × V)</b>	60° × 20° (AM20/60) or 80° × 20° (AM20/80) or 100° × 20° (AM20/100)											
<b>Recommended High-pass Filter</b>	60 Hz with minimum 12 dB / octave											
<b>Crossover</b>	950 Hz internal passive or external bi-amp (Bose Professional ControlSpace presets)											
<b>70V/100V transformer tap settings <sup>2</sup></b>	70V: 100W (50 Ω), 200W (25 Ω), 400W (13 Ω); 100V: 200W (50 Ω), 400W (25 Ω)											
	Bose Professional Extended Lifecycle Test <sup>3</sup>						AES Transducer Test <sup>4</sup>					
	LF (bi-amp)		HF (bi-amp)		Low-Z Passive		LF (bi-amp)		HF (bi-amp)		Low-Z Passive	
<b>Power Handling, long-term continuous</b>	600 W		150 W		750 W		1000 W		250 W		1250 W	
<b>Power Handling, peak</b>	2400 W		600 W		3000 W		4000 W		1000 W		5000 W	
	AM20/60			AM20/80			AM20/100					
	LF	HF	Low-Z Passive	LF	HF	Low-Z Passive	LF	HF	Low-Z Passive	LF	HF	Low-Z Passive
<b>Sensitivity (SPL / 1 W @ 1 m) <sup>5</sup></b>	94 dB	106 dB	99 dB	94 dB	105 dB	98 dB	94 dB	104 dB	97 dB	94 dB	104 dB	97 dB
<b>Calculated max. SPL @ 1 m (Bose Professional power test) <sup>6</sup></b>	122 dB	128 dB	128 dB	122 dB	127 dB	127 dB	122 dB	126 dB	126 dB	122 dB	126 dB	126 dB
<b>Calculated max. SPL @ 1 m (2-hour power test)</b>	124 dB	130 dB	130 dB	124 dB	129 dB	129 dB	125 dB	128 dB	128 dB	125 dB	128 dB	128 dB
<b>Calculated max. SPL @ 1 m (Bose Professional power test), peak</b>	128 dB	134 dB	134 dB	128 dB	133 dB	133 dB	128 dB	132 dB	132 dB	128 dB	132 dB	132 dB
<b>Calculated max. SPL @ 1 m (2-hour power test), peak</b>	130 dB	136 dB	136 dB	130 dB	135 dB	135 dB	130 dB	134 dB	134 dB	130 dB	134 dB	134 dB
<b>EN 54-24 Certified Ratings <sup>7</sup></b>	100V/400W		Low-Z Passive		100V/400W		Low-Z Passive		100V/400W		Low-Z Passive	
<b>Sensitivity (1 W @ 4 m)</b>	86.5 dB		86.5 dB		86.4 dB		86.4 dB		85.1 dB		85.1 dB	
<b>Measured max. SPL @ 4 m</b>	112.0 dB		115.0 dB		111.6 dB		114.2 dB		110.7 dB		112.9 dB	
<b>Coverage Angle Octave Band (Hz)</b>	500	1000	2000	4000	500	1000	2000	4000	500	1000	2000	4000
<b>Horizontal Coverage</b>	136°	112°	78°	56°	136°	108°	82°	79°	137°	103°	99°	102°
<b>Vertical Coverage</b>	118°	77°	27°	19°	117°	73°	27°	18°	119°	69°	29°	19°
<b>Passive Nominal Impedance</b>	8 Ω											
<b>Rated Noise Voltage / Transformer Rated Noise Power</b>	100V / 400W											
<b>Transducers</b>												
<b>Low Frequency</b>	1 × Bose Professional LF14 neodymium 14-inch woofer (4-inch voice coil)											
<b>High Frequency</b>	6 × Bose Professional EMB25 titanium-diaphragm, neodymium compression drivers (2-inch voice coil)											
<b>Nominal Impedance</b>	Passive: 8 Ω / Bi-amp: 8 Ω + 8 Ω											
<b>Physical</b>												
<b>Enclosure Material</b>	Exterior-grade birch plywood											
<b>Finish</b>	Two-part polyurea coating, black											
<b>Grille</b>	Powder-coated perforated stainless steel, acoustic foam, stainless steel mesh											
<b>Environmental <sup>8</sup></b>	Rated for direct-exposure outdoor installations (IP55 per EN60529; IP33C per EN54-24)											
<b>Connectors</b>	Barrier strips: passive in/through, bi-amp, and 70V/100V, with cover											
<b>Suspension/Mounting</b>	8 × M12 non-stainless steel threaded inserts (4 per side); 2 × M10 stainless steel threaded inserts (1 per side); 2 × M6 stainless steel threaded inserts (1 per side); 1 × M10 stainless steel threaded insert, rear safety connection											
<b>Dimensions (H × W × D)</b>	437 × 783 × 416 mm (17.2 × 30.8 × 16.4 in)											
<b>Net Weight</b>	36.2 kg (80 lb)											
<b>Shipping Weight</b>	43.3 kg (95 lb)											
<b>Accessories</b>	U-bracket, array suspension kits, waveguide kits											

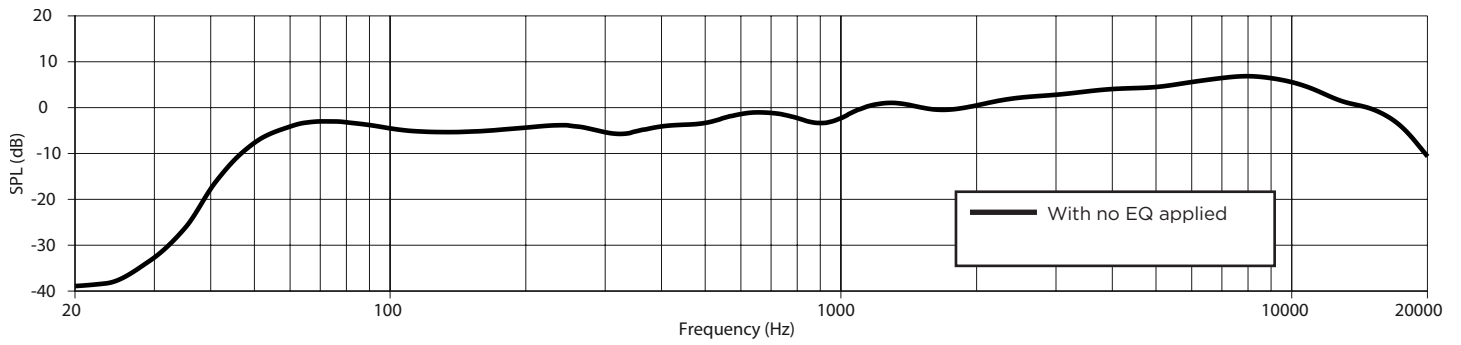
## Footnotes

- Frequency response and range measured on-axis in anechoic environment with recommended bandpass and EQ. Frequency response graphs display SPL axis with 0 dB line referenced to sensitivity SPL value.
- Impedance measurements were recorded with the 60° waveguide installed, per EN 54-24.
- Bose Professional extended-lifecycle test using pink noise filtered to meet IEC268-5, 6-dB crest factor, 500-hour duration.
- AES standard 2-hour duration with IEC system noise.
- Sensitivity measured in anechoic environment with recommended bandpass and EQ.
- Maximum SPL calculated using sensitivity and power ratings, exclusive of power compression.
- The specifications data was measured in an anechoic chamber, free-field. Reference plane is on the grille surface. Reference axis is perpendicular to center of grille surface. Horizontal plane is containing the reference axis and parallel to the horizontal axis defined by longest enclosure dimension.
- Tested to IP55 per EN60529 when used in General Purpose Audio installation, not for Fire and Evacuation notification applications. Notified Body certified by UL per the EN 54-24 standard for an IP33C rating, acceptable for use in a Fire and Evacuation Notification System application.

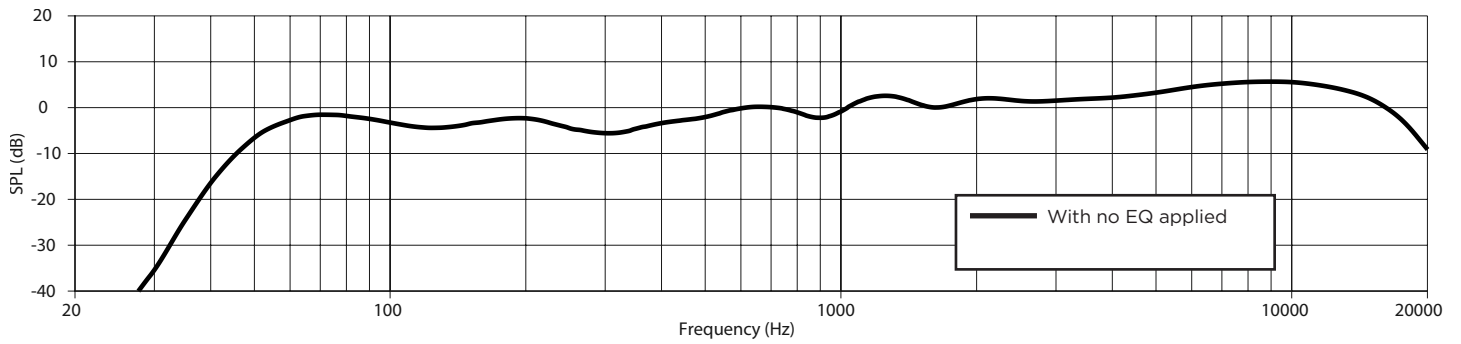
**AM20 Frequency Response (60° waveguide)**



**AM20 Frequency Response (80° waveguide)**



**AM20 Frequency Response (100° waveguide)**



## AM40

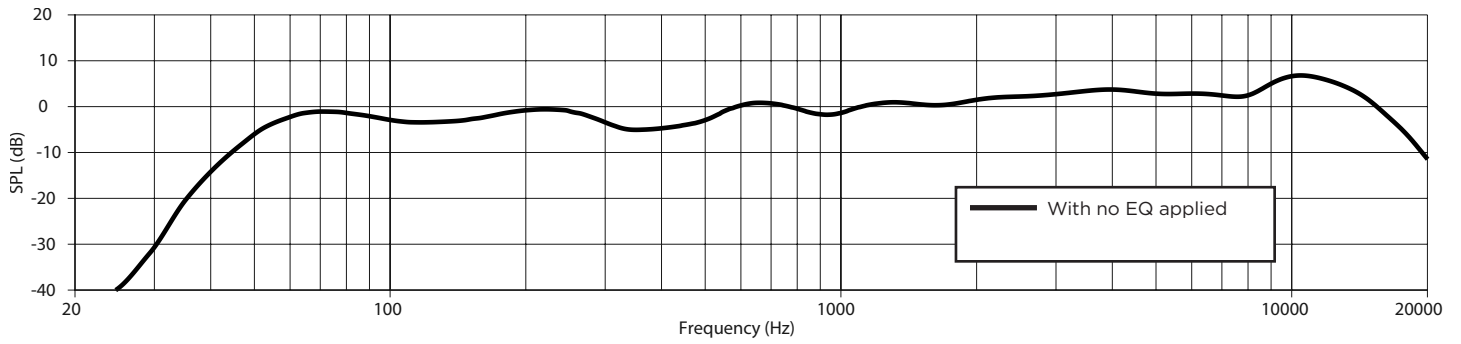
Single Module Performance																
<b>Frequency Response (-3 dB) <sup>1</sup></b>	65 Hz to 16 kHz															
<b>Frequency Range (-10 dB)</b>	55 Hz to 18 kHz															
<b>Nominal Coverage Pattern (H × V)</b>	60° × 40° (AM40/60) or 80° × 40° (AM40/80) or 100° × 40° (AM40/100)															
<b>Recommended High-pass Filter</b>	60 Hz with minimum 12 dB / octave															
<b>Crossover</b>	950 Hz internal passive or external bi-amp (Bose Professional ControlSpace presets)															
<b>70V/100V transformer tap settings <sup>2</sup></b>	70V: 100W (50 Ω), 200W (25 Ω), 400W (13 Ω); 100V: 200W (50 Ω), 400W (25 Ω)															
	Bose Professional Extended Lifecycle Test <sup>3</sup>						AES Transducer Test <sup>4</sup>									
	LF (bi-amp)		HF (bi-amp)		Low-Z Passive		LF (bi-amp)		Low-Z Passive							
<b>Power Handling, long-term continuous</b>	600 W		150 W		750 W		1000 W		1250 W							
<b>Power Handling, peak</b>	2400 W		600 W		3000 W		4000 W		5000 W							
	AM40/60			AM40/80			AM40/100									
	LF	HF	Low-Z Passive	LF	HF	Low-Z Passive	LF	HF	Low-Z Passive	Low-Z Passive						
<b>Sensitivity (SPL / 1 W @ 1 m) <sup>5</sup></b>	94 dB	103 dB	98 dB	94 dB	102 dB	97 dB	94 dB	101 dB	96 dB	96 dB						
<b>Calculated max. SPL @ 1 m (Bose Professional power test) <sup>6</sup></b>	122 dB	125 dB	127 dB	122 dB	124 dB	126 dB	122 dB	123 dB	125 dB	125 dB						
<b>Calculated max. SPL @ 1 m (2-hour power test)</b>	124 dB	127 dB	129 dB	124 dB	126 dB	128 dB	124 dB	125 dB	127 dB	127 dB						
<b>Calculated max. SPL @ 1 m (Bose Professional power test), peak</b>	128 dB	131 dB	133 dB	128 dB	130 dB	132 dB	128 dB	129 dB	131 dB	131 dB						
<b>Calculated max. SPL @ 1 m (2-hour power test), peak</b>	130 dB	133 dB	135 dB	130 dB	132 dB	134 dB	130 dB	131 dB	133 dB	133 dB						
<b>EN 54-24 Certified Ratings <sup>7</sup></b>	100V/400W			Low-Z Passive			100V/400W		Low-Z Passive		100V/400W		Low-Z Passive			
<b>Sensitivity (1 W @ 4 m)</b>	84.3 dB			84.6 dB			84.1 dB		84.4 dB		83.7 dB		83.7 dB			
<b>Measured max. SPL @ 4 m</b>	110.8 dB			112.9 dB			110.8 dB		113.0 dB		110.1 dB		112.3 dB			
<b>Coverage Angle Octave Band (Hz)</b>	500	1000	2000	4000	500	1000	2000	4000	500	1000	2000	4000	500	1000	2000	4000
<b>Horizontal Coverage</b>	148°	125°	91°	67°	148°	118°	95°	86°	149°	112°	99°	113°	149°	112°	99°	113°
<b>Vertical Coverage</b>	114°	70°	35°	39°	112°	67°	33°	36°	113°	69°	35°	35°	113°	69°	35°	35°
<b>Passive Nominal Impedance</b>	8 Ω															
<b>Rated Noise Voltage / Transformer Rated Noise Power</b>	100V / 400W															
<b>Transducers</b>																
<b>Low Frequency</b>	1 × Bose Professional LF14 neodymium 14-inch woofer (4-inch voice coil)															
<b>High Frequency</b>	6 × Bose Professional EMB2S titanium-diaphragm, neodymium compression drivers (2-inch voice coil)															
<b>Nominal Impedance</b>	Passive: 8 Ω / Bi-amp: 8 Ω + 8 Ω															
<b>Physical</b>																
<b>Enclosure Material</b>	Exterior-grade birch plywood															
<b>Finish</b>	Two-part polyurea coating, black															
<b>Grille</b>	Powder-coated perforated stainless steel, acoustic foam, stainless steel mesh															
<b>Environmental <sup>8</sup></b>	Rated for direct-exposure outdoor installations (IP55 per EN60529; IP33C per EN 54-24)															
<b>Connectors</b>	Barrier strips: passive in/through, bi-amp, and 70V/100V, with cover															
<b>Suspension/Mounting</b>	8 × M12 non-stainless steel threaded inserts (4 per side); 2 × M10 stainless steel threaded inserts (1 per side); 2 × M6 stainless steel threaded inserts (1 per side); 1 × M10 stainless steel threaded insert, rear safety connection															
<b>Dimensions (H × W × D)</b>	489 × 783 × 400 mm (19.3 × 30.8 × 15.8 in)															
<b>Net Weight</b>	34.9 kg (77 lb)															
<b>Shipping Weight</b>	42.2 kg (93 lb)															
<b>Accessories</b>	U-bracket, array suspension kits, waveguide kits															

## Footnotes

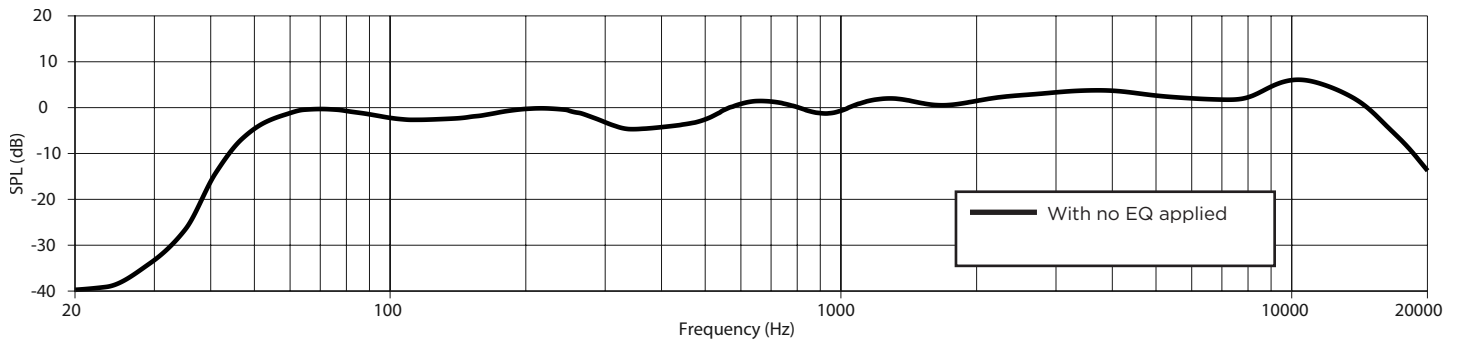
- Frequency response and range measured on-axis in anechoic environment with recommended bandpass and EQ. Frequency response graphs display SPL axis with 0 dB line referenced to sensitivity SPL value.
- Impedance measurements were recorded with the 60° waveguide installed, per EN 54-24.
- Bose Professional extended-lifecycle test using pink noise filtered to meet IEC268-5, 6-dB crest factor, 500-hour duration.
- AES standard 2-hour duration with IEC system noise.
- Sensitivity measured in anechoic environment with recommended bandpass and EQ.
- Maximum SPL calculated using sensitivity and power ratings, exclusive of power compression.
- The specifications data was measured in an anechoic chamber, free-field. Reference plane is on the grille surface. Reference axis is perpendicular to center of grille surface. Horizontal plane is containing the reference axis and parallel to the horizontal axis defined by longest enclosure dimension.
- Tested to IP55 per EN60529 when used in General Purpose Audio installation, not for Fire and Evacuation notification applications. Notified Body certified by UL per the EN 54-24 standard for an IP33C rating, acceptable for use in a Fire and Evacuation Notification System application.



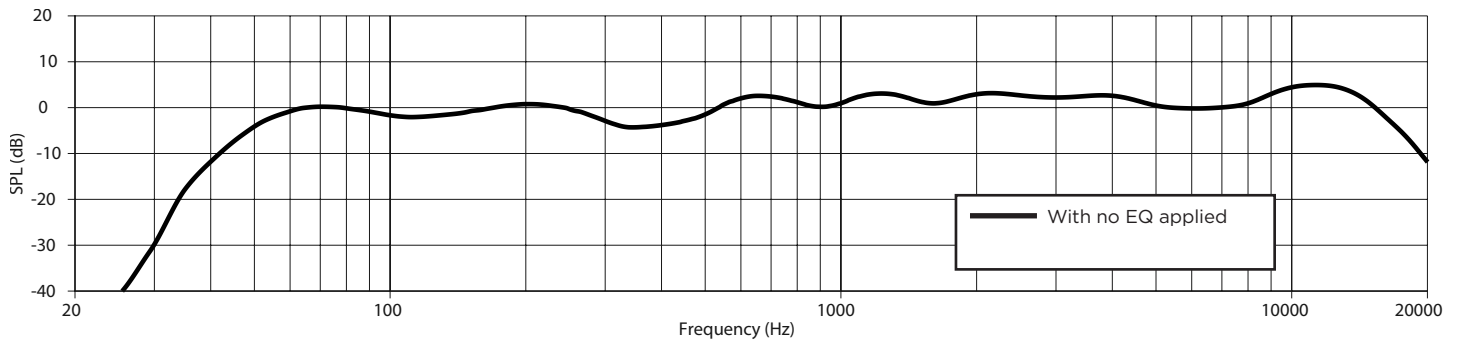
**AM40 Frequency Response (60° waveguide)**







**AM40 Frequency Response (80° waveguide)**





**AM40 Frequency Response (100° waveguide)**



 0843	 2821
Bose Corporation 100 The Mountain Rd, Framingham, MA 01701 21 DOP 429257-7	
EN 54-24: 2008 Loudspeaker for voice alarm systems for fire detection and fire alarm systems for buildings ArenaMatch AM10 Provided options: Type B For DOP 429257-7, see BoseProfessional.com/AM10DOP_NL	

 0843	 2821
Bose Corporation 100 The Mountain Rd, Framingham, MA 01701 21 DOP 429257-8	
EN 54-24: 2008 Loudspeaker for voice alarm systems for fire detection and fire alarm systems for buildings ArenaMatch AM20 Provided options: Type B For DOP 429257-8, see BoseProfessional.com/AM20DOP_NL	

 0843	 2821
Bose Corporation 100 The Mountain Rd, Framingham, MA 01701 21 DOP 429257-9	
EN 54-24: 2008 Loudspeaker for voice alarm systems for fire detection and fire alarm systems for buildings ArenaMatch AM40 Provided options: Type B For DOP 429257-9, see BoseProfessional.com/AM40DOP_NL	







814939-0050

©2023 Transom Post OpCo LLC. All rights reserved.  
Framingham, MA 01701 USA  
BoseProfessional.com  
AM814939 Rev. 04  
July 2023