



QUICK START GUIDE

GUIDE DE DÉMARRAGE RAPIDE



GUÍA DE INICIO RÁPIDO

SCHNELLSTARTANLEITUNG



快速入门指南

빠른 시작 가이드



Remove Screws from HPX Enclosure

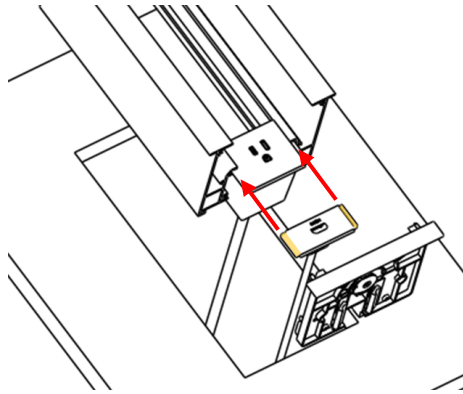
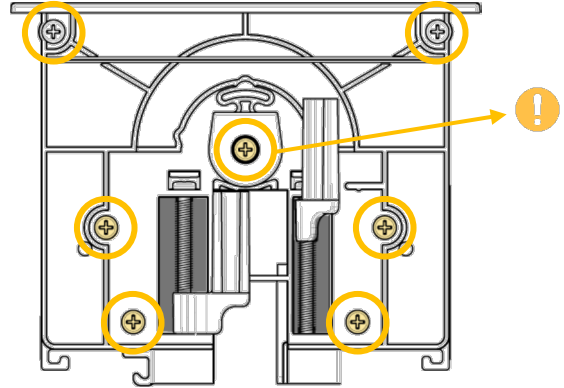
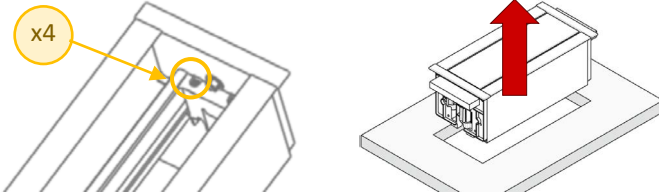
Retirer les vis du boîtier HPX

Retire los tornillos de la carcasa HPX

Entfernen Sie die Schrauben vom HPX-Gehäuse

从 HPX 外壳上卸下螺钉

HPX 인클로저에서 나사 제거



Slide Module into Enclosure

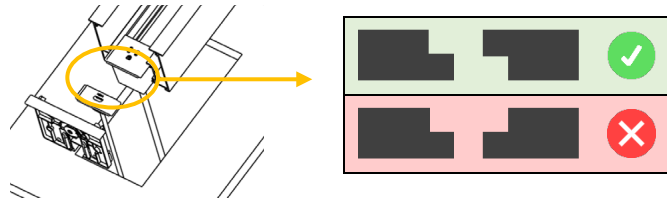
Faites glisser le module dans le boîtier

Deslice el módulo dentro del gabinete

Schieben Sie das Modul in das Gehäuse

将模块滑入外壳

모듈을 인클로저에 밀어 넣기



Reattach Screws

Remettez les vis

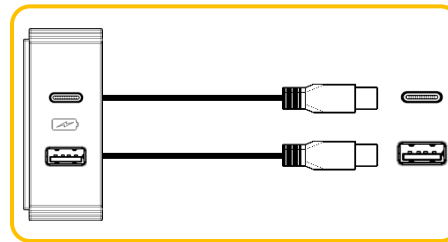
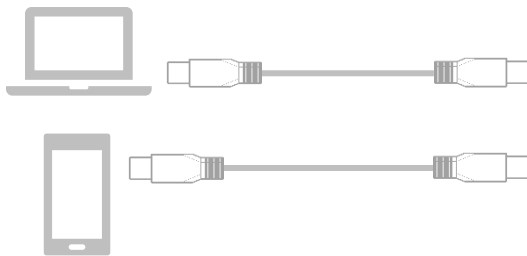
Vuelva a colocar los tornillos



Schrauben wieder anbringen

重新装上螺丝

나사 다시 부착



USB-C | 100W



USB-A | 30W



USB PD 3.1

