

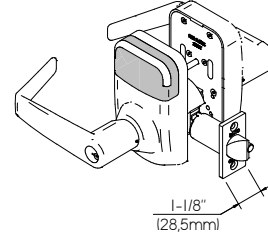
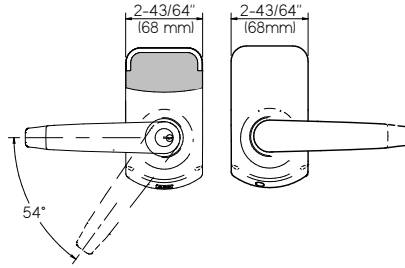
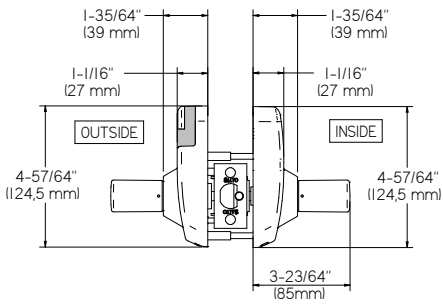
Installation guide

XS4 Mini ANSI with cylindrical latch

SALTO
inspiredaccess

- Eng Installation guide
- F Guide d'installation
- E Guía de instalación

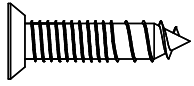
C i 250xx.. series
C i 260xx..



CLUTCH + OVERRIDE MOD.



TORX 20 (X2)



PH2 (X2)



TORX 20 (X1)



PH2 (X2)



TORX 20x12 (X4)
Self tapping screws



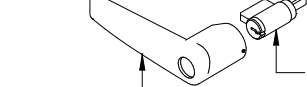
BOLT (Depending on door thickness)



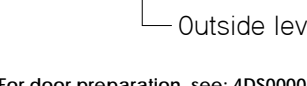
TOOL (X1)



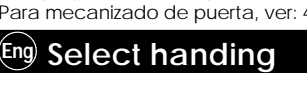
Cylinder



Outside lever



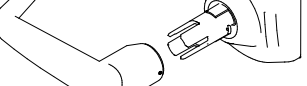
Outside assembly



Spacer plate **



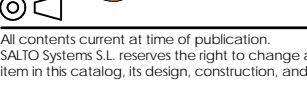
Spring



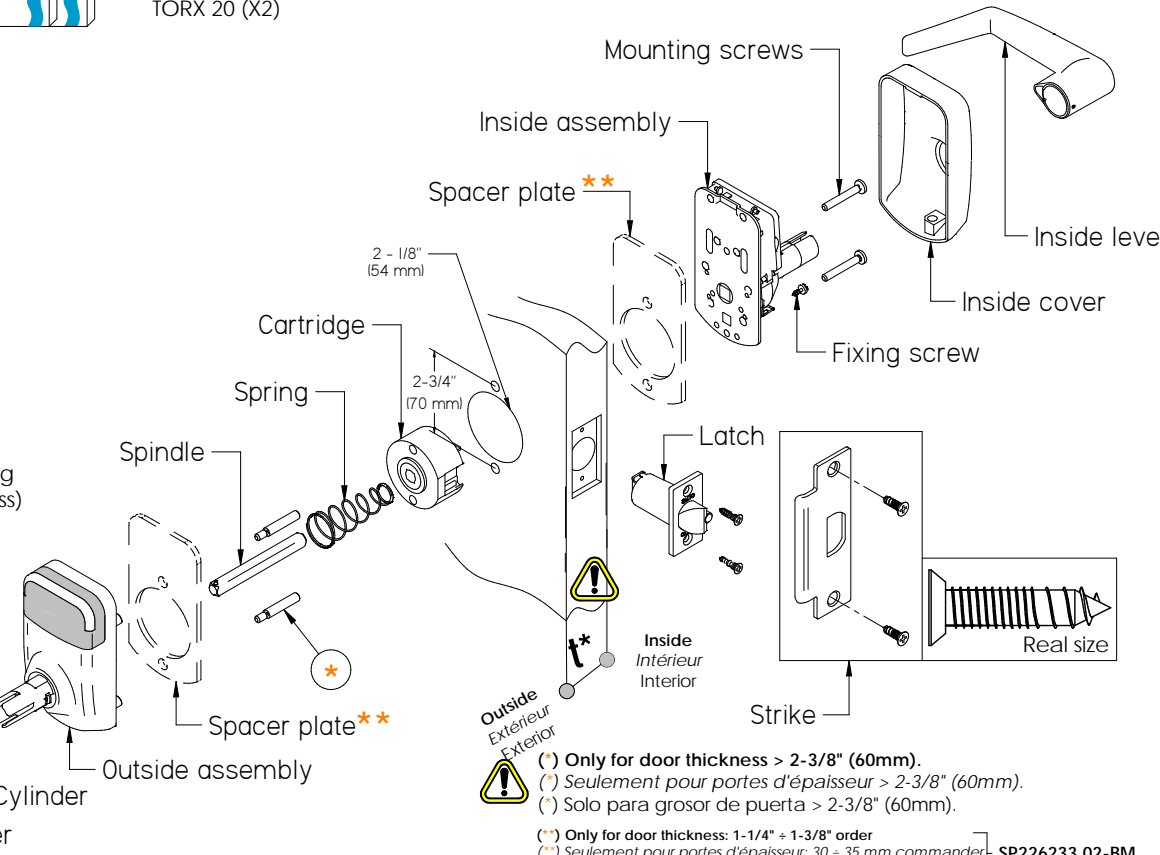
Spindle



Cartridge



Latch

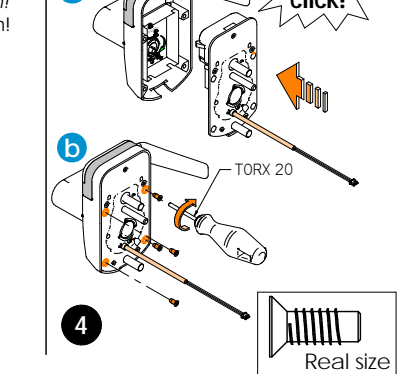
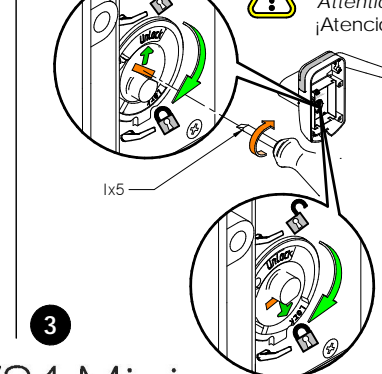
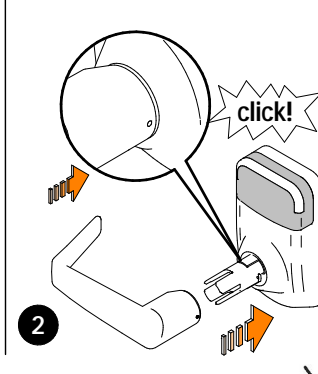
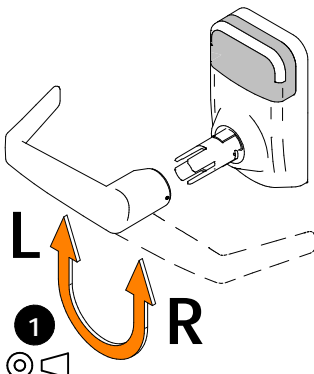


For door preparation, see: 4DS00004 or 4DS00005
Pour préparation de la porte, voir: 4DS00004 ou 4DS00005.
Para mecanizado de puerta, ver: 4DS00004 ó 4DS00005.

- (*) Only for door thickness > 2-3/8" (60mm).
- (*) Seulement pour portes d'épaisseur > 2-3/8" (60mm).
- (*) Solo para grosor de puerta > 2-3/8" (60mm).
- (**) Only for door thickness: 1-1/4" ± 1-3/8" order
- (**) Seulement pour portes d'épaisseur: 30 ± 35 mm commander } SP226233.02-BM
- (**) Solo para grosor de puerta: 30 ± 35 mm pedir
- (***) Only for door thickness: 1-3/8" ± 1-9/16" order
- (***) Seulement pour portes d'épaisseur: 35 ± 40 mm commander } SP226233.01-BM
- (***) Solo para grosor de puerta: 35 ± 40 mm pedir

Eng Select handing F Choisir le sens de la bêche E Selección mano

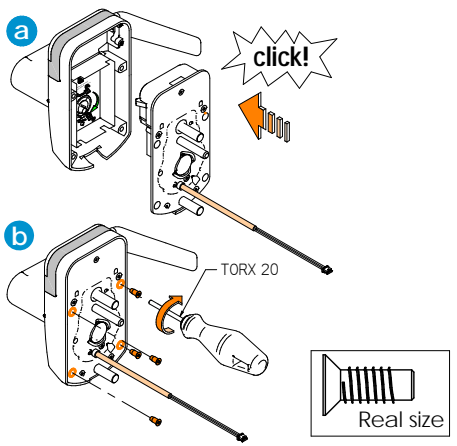
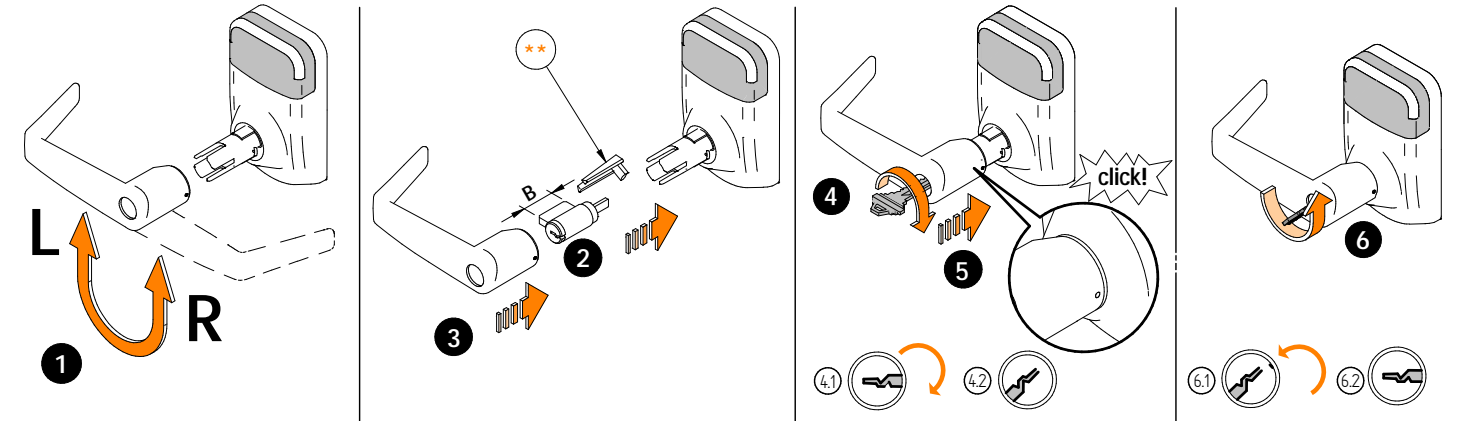
OPTION 1: Ci 250 xx series



Installation guide

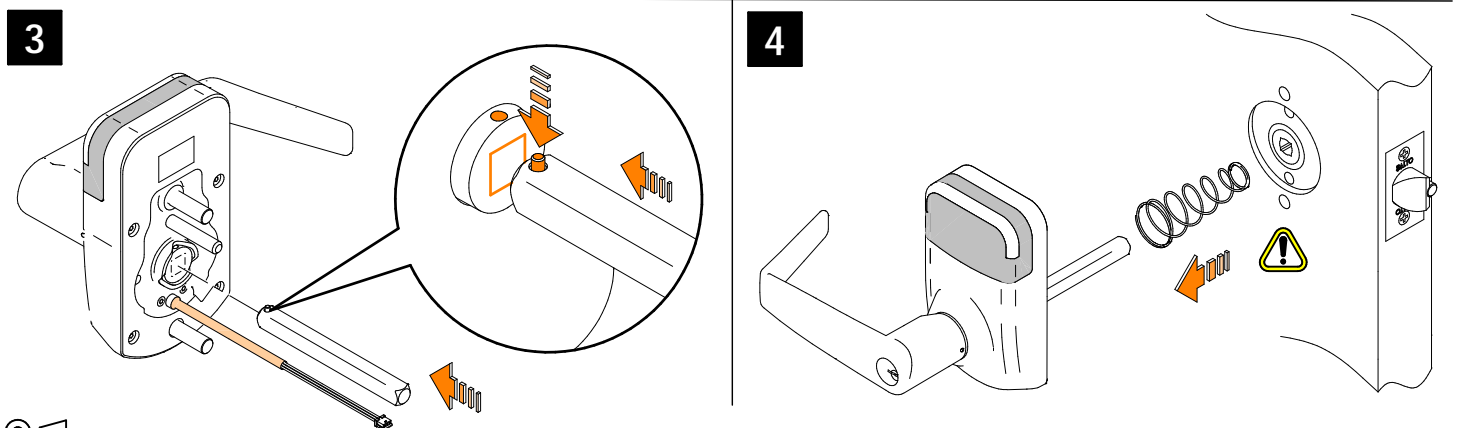
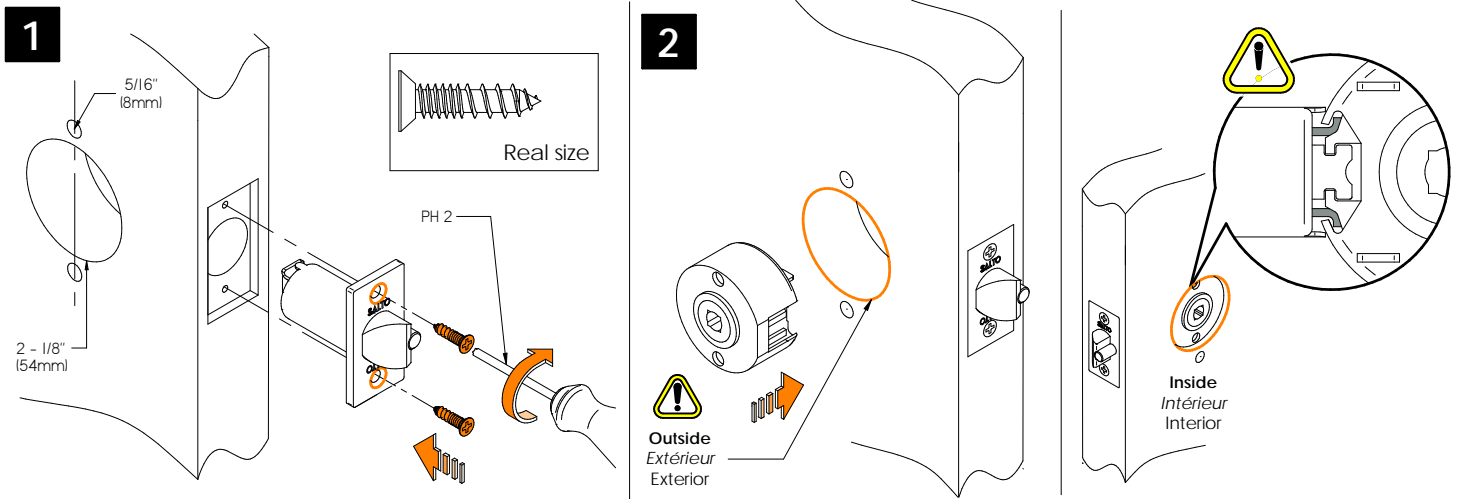
XS4 Mini ANSI with cylindrical latch

OPTION 2: Ci 260 xx WITH OVERRIDE



5 pins		5 - 6 pins	
Less than/Moins de/ Menos de 1" (25,4mm) (55/64" - 63/64") (21,8mm - 25mm)		For/Pour/Para 1" (25,4mm)	
	(7/8" - 29/32") (22,2mm - 23mm) Standard cylinder/Cylindre standard/ Cilindro estándar 7/8"(22,2mm)		(1" - 1-1/32") (25,4mm - 26,2 mm) Standard cylinder/Cylindre standard/ Cilindro estándar 1-1/32" (26,2mm)
	(15/16" - 31/32") (23,8mm - 24,6mm) Standard cylinder/Cylindre standard/ Cilindro estándar 61/64" (24,2mm)	WITHOUT	(1-1/16" - 1-3/32") (26,8mm - 27,7 mm)

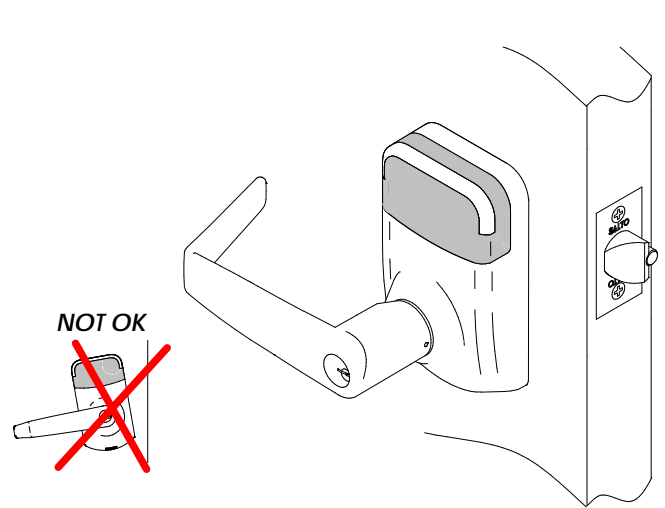
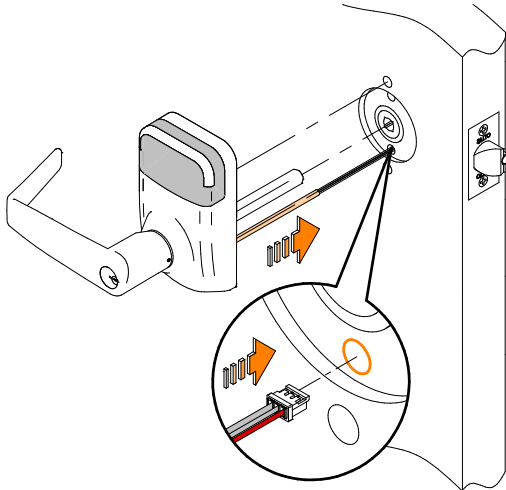
Eng Installation **F** Installation **E** Instalación



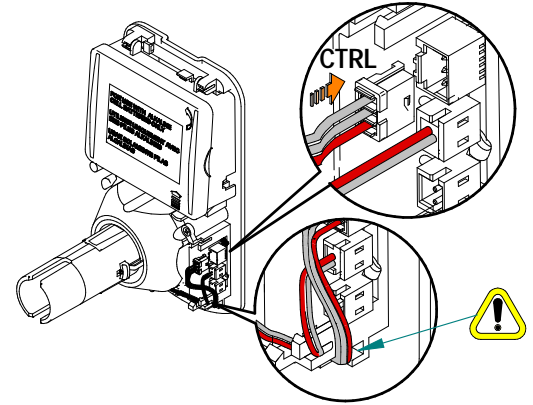
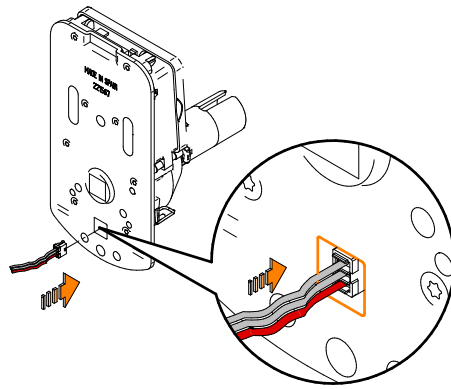
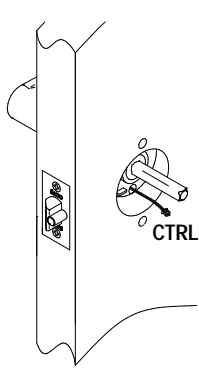
Installation guide

XS4 Mini ANSI with cylindrical latch

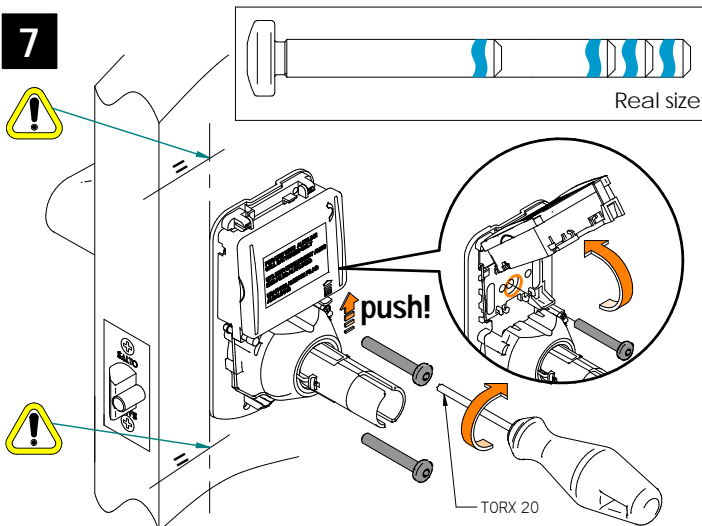
5



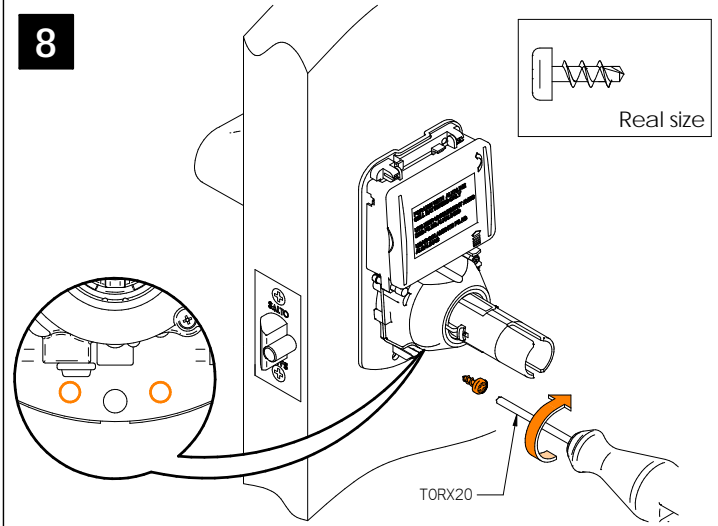
6



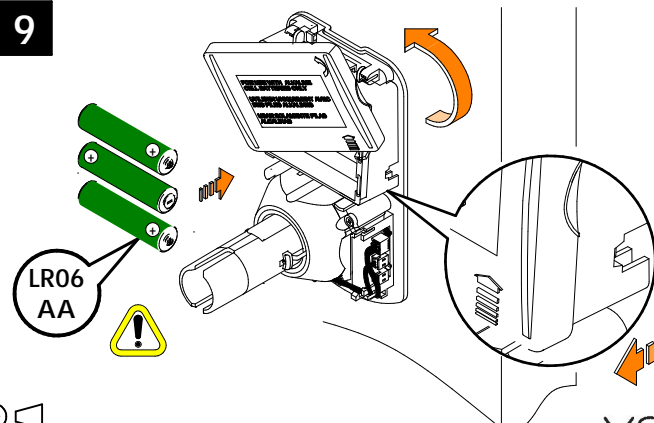
7



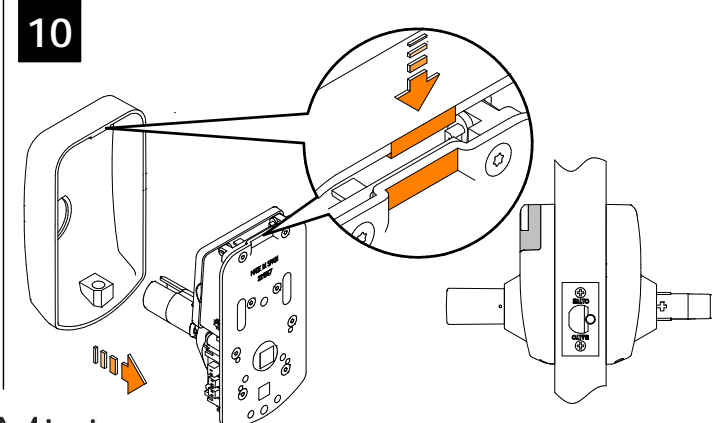
8



9

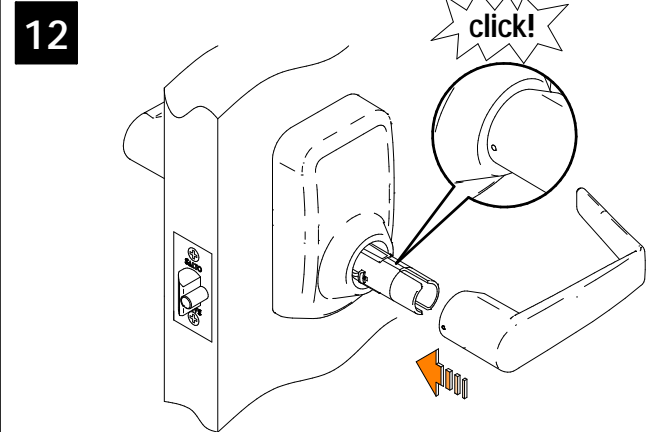
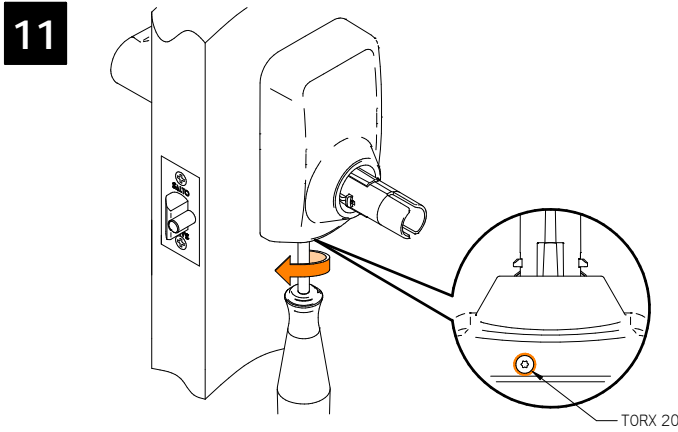


10



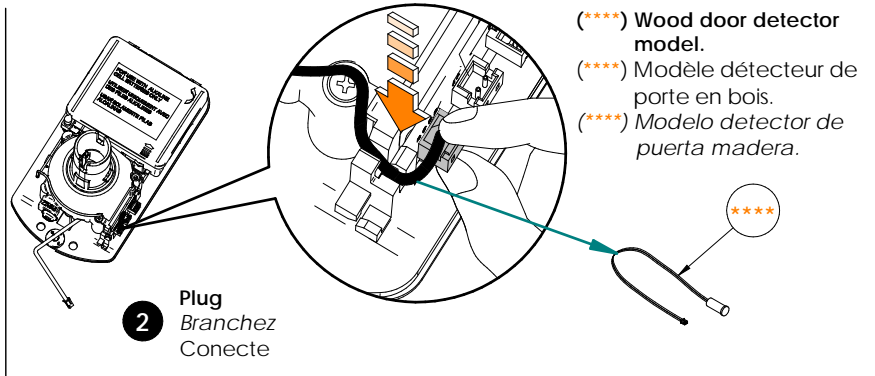
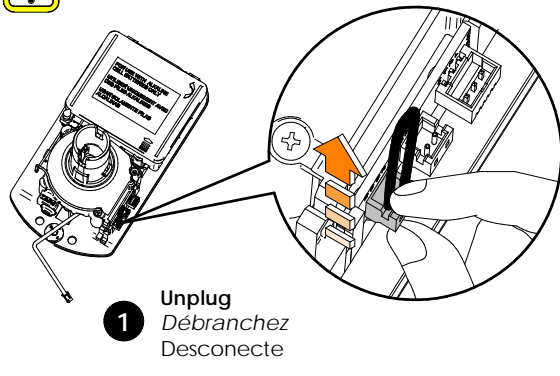
Installation guide

XS4 Mini ANSI with cylindrical latch



Eng Door detector **F** Détecteur de porte **E** Detector de puerta

! Only for models with door detector/Uniquement pour les modèles avec détecteur de porte/Solo para modelos con detector de puerta.



For installation, see: 225469. / Pour installation, voir: 225469. / Para instalación, ver. 225469.

Eng Battery change **F** Remplacer les piles **E** Sustitución de las pilas

