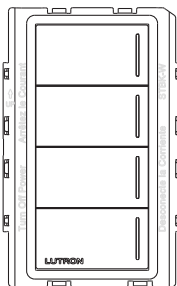


Please read before installing.

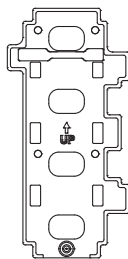
English

Replacement Kits for Sunnata Keypads
STBK-W

Included Components

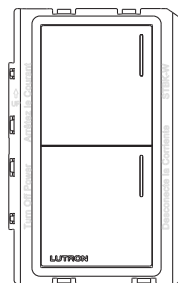


Button Kit
(4-Button shown)

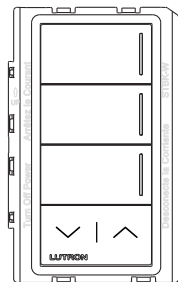


Button Membrane
(4-Button shown)

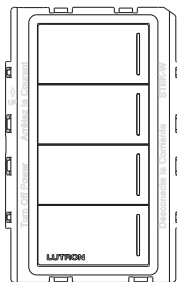
2-Button



3-Button with
Raise/Lower



4-Button



Help

Sunnata Support Center

For additional support in installing,
programming, and troubleshooting



lutron.com/SunnataKeypadSupport

Call us:

U.S.A. | Canada | Caribbean
1.844.LUTRON1 (588.7661) (24/7)
Mexico
+1.888.235.2910
Others
+1.610.282.3800

Limited Warranty:

For warranty information, please see the warranty enclosed with the product, or visit www.lutron.com/resiinfo

©Lutron, Lutron, RadioRA, RadioRA 3, Claro, Satin Colors, HomeWorks and Sunnata are trademarks or registered trademarks of Lutron Electronics Co., Inc. in the US and/or other countries.

App Store is a service mark of Apple Inc., registered in the U.S. and other countries.

All other product names, logos, and brands are property of their respective owners.

©2021 Lutron Electronics Co., Inc.

Overview

The Replacement Button Kits for Sunnata Keypads allow for the customization of the keypad. Replacement Button Kits may be used to change the color, button configuration, or add personalized printing that clearly identifies each button's function.

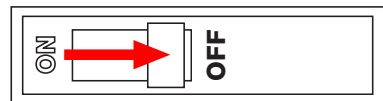
IMPORTANT

Mounting: Ensure all controls are correctly wired and mounted before installing Replacement Kits or wallplates. Confirm controls are free from debris (e.g., plaster, spackling compound) before installing Replacement Kits or wallplates.

Wallplates: Use only Lutron wallplates with these keypads. The mechanical design of the keypad may not be compatible with non-Lutron wallplates. Non-Lutron wallplates may not sit flush against the wall. Claro and Satin Colors wallplates are designed for best color match and clean aesthetic appearance. Do not paint controls, buttons, or wallplates.

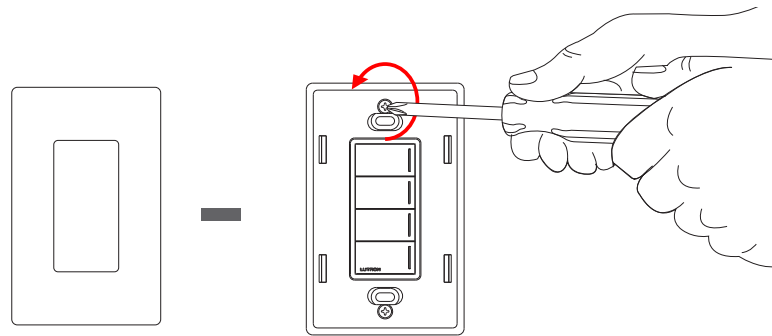
Cleaning: For disinfecting keypad, please refer to App Note #758 (048758). See Sunnata Keypad Support Center link in **Help** Section.

1 Turn power OFF at circuit breaker



WARNING: ELECTRIC SHOCK HAZARD.
May result in Serious Injury or Death. Turn off power at circuit breaker or fuse before installing.

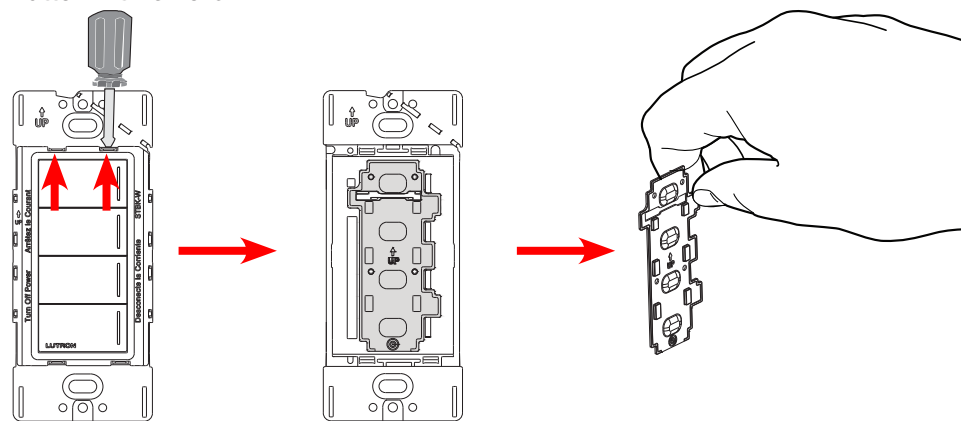
2 Remove wallplate and wallplate adapter from keypad (if currently attached)



3 Remove currently installed button kit and membrane

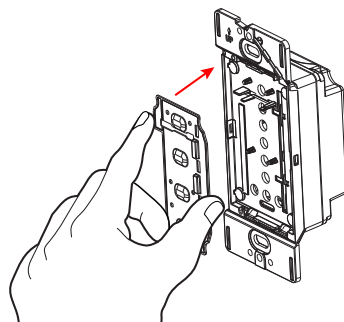
Using a small, flat blade screwdriver, remove button kit from keypad by gently prying at the locations shown in the image, then remove the membrane.

Button Kit Removal

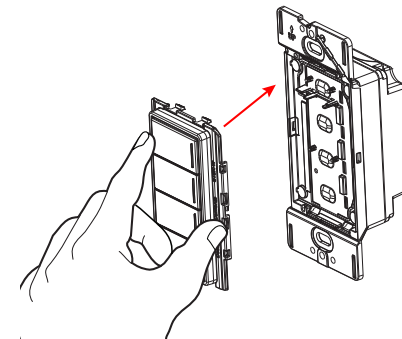


4 Install the new membrane

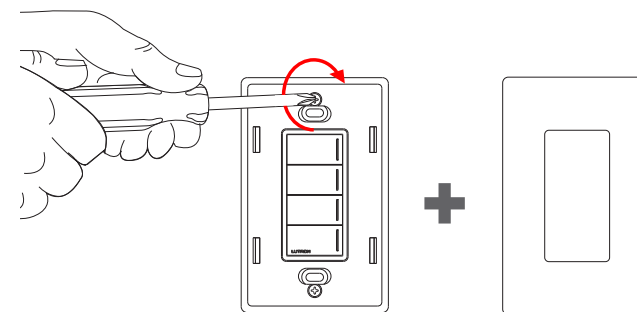
"UP" arrow on part indicates proper orientation.



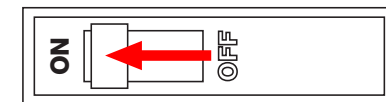
5 Install button kit



6 Attach wallplate adapter and wallplate



7 Turn power ON at circuit breaker



8 System setup

Refer to specific system programming software if the number of buttons was altered. For example, changing a 2-Button to a 4-Button.

SUNNATA

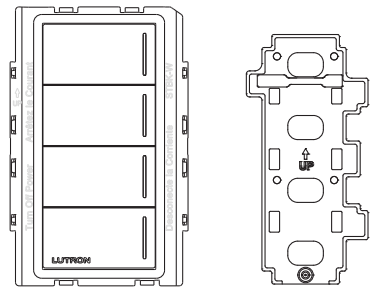
Kit de boutons Kit de botones

Veillez lire avant l'installation.
Leer antes de instalar.

Français
Español

Kits de remplacement pour claviers Sunnata Kits de reemplazo para teclados Sunnata STBK-W

Composants inclus Componentes incluidos



**Kit de boutons
(Kit à 4 boutons
représenté)**
Kit de botones
(se muestra el de
4 botones)

**Membrane de boutons
(Kit à 4 boutons représenté)**
Membrana de los botones
(se muestra la del de
4 botones)

Aide Ayuda

Centre d'assistance de Sunnata

**Pour une assistance supplémentaire à l'installation,
la programmation et au dépannage**

Centro de asistencia de Sunnata

**Para obtener asistencia adicional en la instalación,
programación y solución de problemas**



lutron.com/SunnataKeypadSupport

Nous contacter :

États-Unis | Canada | Caraïbes
1.844.LUTRON1 (588.7661) (24h/7j)
Mexique
+1.888.235.2910
Autres
+1.610.282.3800

Llámenos:

E.U.A. | Canadá | Caribe
1.844.LUTRON1 (588.7661) (24/7)
México
+1.888.235.2910
Otros países
+1.610.282.3800

Garantie limitée :

Pour des renseignements concernant la garantie, veuillez lire la garantie incluse avec le produit, ou consultez www.lutron.com/resiinfo

Garantía limitada:

Para obtener información sobre la garantía, consulte la garantía incluida con el producto, o visite www.lutron.com/resiinfo

©Lutron, Lutron, RadioRA, RadioRA 3, Claro, Satin Colors, HomeWorks et Sunnata sont des marques commerciales ou déposées de Lutron Electronics Co., Inc. aux États-Unis et/ou dans d'autres pays.

App Store est une marque de service de Apple, Inc., enregistrée aux États-Unis et dans d'autres pays.
Tous les autres noms de produits, logos et marques appartiennent à leurs propriétaires respectifs.

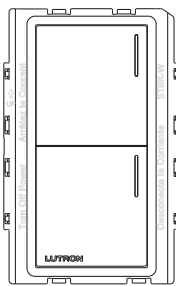
©Lutron, Lutron, RadioRA, RadioRA 3, Claro, Satin Colors, HomeWorks y Sunnata son marcas comerciales o marcas comerciales registradas de Lutron Electronics Co., Inc. en E.U.A. y/o en otros países.

App Store es una marca de servicio de Apple Inc., registrada en E.U.A. y otros países.
Todos los demás nombres de productos, logotipos y marcas son de propiedad de sus respectivos poseedores.

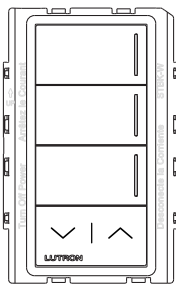
©2021 Lutron Electronics Co., Inc.

LUTRON

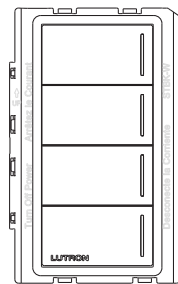
2 boutons
2 botones



3 boutons avec
Monter/Baisser
3 botones con
Subir/Bajar



4 boutons
4 botones



Présentation Descripción general

Les kits bouton de remplacement pour claviers Sunnata permettent la personnalisation du clavier. Les kits de boutons de remplacement peuvent être utilisés pour modifier la couleur, la configuration des boutons ou ajouter une impression personnalisée qui identifie clairement la fonction de chaque bouton.

Los kits de botones de reemplazo para los teclados Sunnata permiten la personalización del teclado. Los kits de botones de reemplazo pueden ser utilizados para cambiar el color, la configuración de los botones o agregar una impresión personalizada que identifique claramente la función de cada botón.

IMPORTANT IMPORTANTE

Montage : Assurez-vous que toutes les commandes sont correctement câblées et montées avant d'installer des kits de remplacement ou des plaques murales. Confirmez que les commandes sont exemptes de débris (p. ex., plâtre, enduit de rebouchage) avant d'installer des kits de remplacement ou des plaques murales.

Plaques murales : Utilisez seulement des plaques murales Lutron avec ces claviers. La conception mécanique du clavier peut ne pas être compatible avec les plaques murales qui ne sont pas fabriquées par Lutron. Les plaques murales qui ne sont pas fabriquées par Lutron peuvent ne pas affleurer la surface du mur. Les plaques murales Claro et Satin Colors sont conçues pour garantir le meilleur assortiment de couleurs et un aspect uniforme. Ne peignez pas les commandes, les boutons ou les plaques murales.

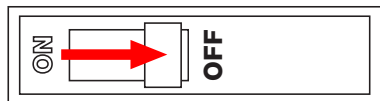
Nettoyage : Pour désinfecter le clavier, veuillez vous reporter à la note de l'application n° 758 (048758). Voir le lien « Centre d'assistance des claviers Sunnata » dans la section Aide.

Montaje: Asegúrese de que todos los controles estén correctamente cableados y montados antes de instalar los kits o las placas de pared de reemplazo. Confirme que los controles no tengan restos de materiales (p. ej. yeso, masilla) antes de instalar kits de reemplazo o placas de pared.

Placas de pared: Sólo utilice con estos teclados placas de pared de Lutron. El diseño mecánico del teclado podría no ser compatible con las placas de pared que no sean de Lutron. Las placas de pared que no sean de Lutron podrían no asentarse al ras contra la pared. Las placas de pared Claro y Satin Colors están diseñadas para lograr la mejor combinación de color y apariencia estética elegante. No pinte los controles, botones o placas de pared.

Limpieza: Para desinfectar el teclado, consulte la Nota de aplicación N° 758 (048758). Consulte el enlace al Centro de asistencia del teclado Sunnata en la sección Ayuda.

1 Couper l'alimentation au niveau du disjoncteur DESCONECTE el suministro eléctrico en el disyuntor



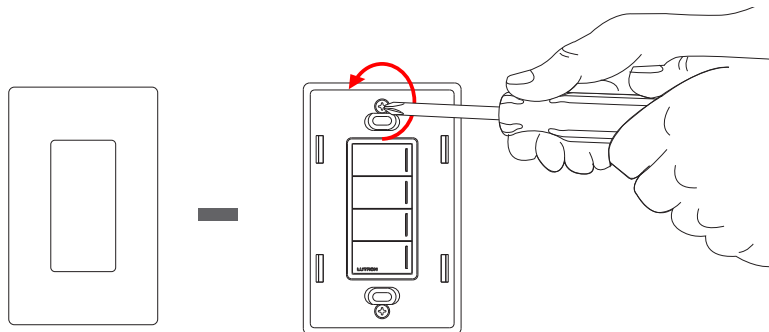
AVERTISSEMENT : RISQUE D'ÉLECTROCUTION.

Peut causer des blessures graves ou la mort. Coupez l'alimentation au niveau du disjoncteur ou du fusible avant l'installation.

ADVERTENCIA: PELIGRO DE DESCARGA ELÉCTRICA.

Podría ocasionar lesiones graves o la muerte. Antes de instalar desconecte la alimentación eléctrica en el disyuntor o el fusible.

2 Retirer la plaque murale et l'adaptateur de plaque murale du clavier (s'il est actuellement installé) Retire del teclado la placa de pared y el adaptador de placa de pared (si actualmente estuvieran colocados)

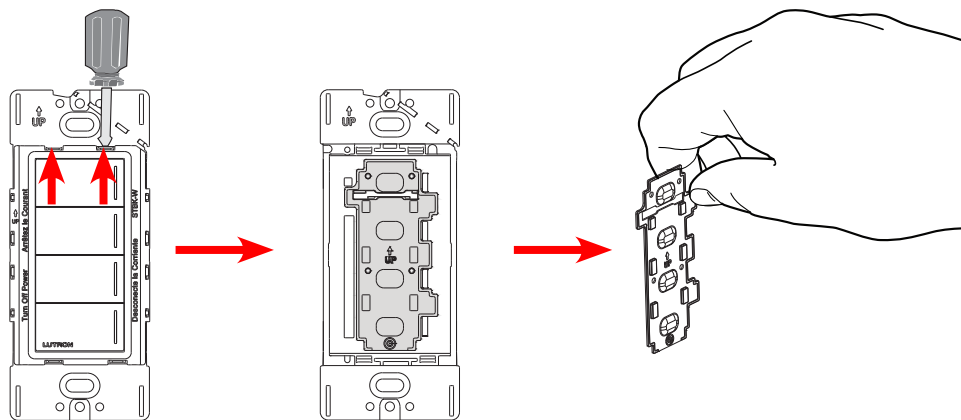


3 Retirer le kit de boutons et la membrane actuellement installés Retire el kit de botones y la membrana instalados actualmente

À l'aide d'un petit tournevis plat, retirez le kit de boutons du clavier en soulevant doucement aux endroits indiqués sur l'image, puis retirez la membrane.

Con un destornillador pequeño de punta plana, retire el kit de botones del teclado haciendo palanca suavemente en las ubicaciones mostradas en la imagen, y luego retire la membrana.

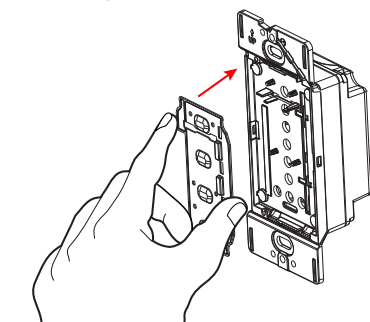
Retrait du kit de boutons Remoción del kit de botones



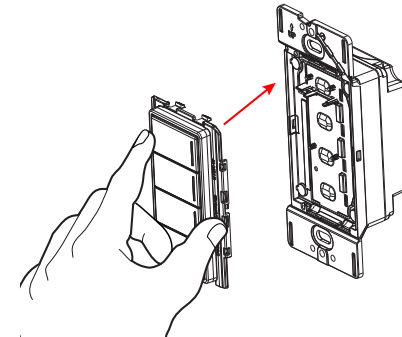
4 Installer la nouvelle membrane Instale la nueva membrana

La flèche « HAUT » sur la pièce indique l'orientation correcte.

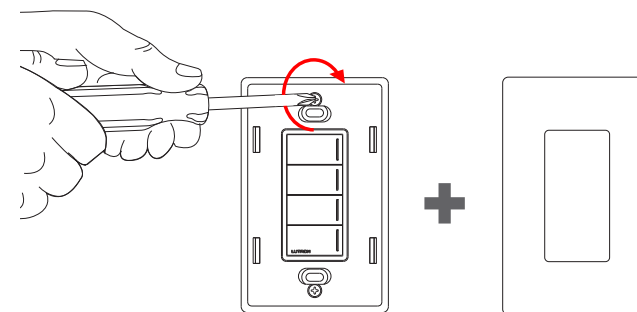
La flecha apuntando hacia "ARRIBA" en la pieza indica una orientación adecuada.



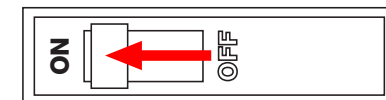
5 Installer le kit de boutons Instale el kit de botones



6 Fixer l'adaptateur de plaque murale et la plaque murale Coloque el adaptador de placa de pared y la placa de pared



7 Connecter l'alimentation au niveau du disjoncteur CONECTE el suministro eléctrico en el disyuntor



8 Configuration du système Configuración del sistema

Reportez-vous à un logiciel de programmation système spécifique si le nombre de boutons a été modifié. Par exemple, passer de 2 à 4 boutons.

Si la cantidad de botones fue modificada consulte el software de programación del sistema específico. Por ejemplo, cambiar uno de 2 botones a 4 botones.