



TM

WB-6598T

Tilt Wall Mount

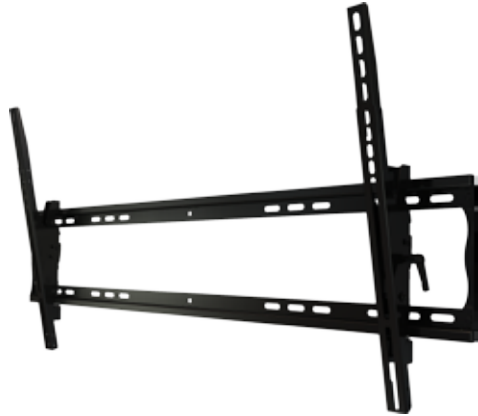
For 46"-65+" TV's / Weight Capacity: 250 lb

www.Orionimages.com

EN Instruction Manual

ES Manual de Instrucciones

FR Manuel D'instructions



WARNING!



WARNING! SEVERE PERSONAL INJURY AND PROPERTY DAMAGE CAN RESULT FROM IMPROPER INSTALLATION OR ASSEMBLY. READ THE FOLLOWING WARNINGS BEFORE BEGINNING.

Do not use this product for any purpose not explicitly specified by Orion Images Corp.. Improper installation may cause property damage or personal injury. If you do not understand these directions, or have doubts about the safety of the installation, contact Orion Images Corp. Customer Service or call a qualified contractor. Orion Images Corp. is not liable for damage or injury caused by incorrect mounting, assembly, or use.

The hardware provided with this product, is exclusively intended for installation on walls made of solid wood, concrete, cinder block or solid wood columns with a maximum of 5/8" of drywall. For walls made of other materials, for example hollow bricks, please consult your installer and/or specialist supplier.

DO NOT EXCEED THE MAXIMUM WEIGHT CAPACITY FOR THIS PRODUCT

ES

¡ADVERTENCIA!

ES

¡ADVERTENCIA! LA INSTALACIÓN O EL MONTAJE INAPROPIADOS PUEDEN PROVOCAR LESIONES, DAÑOS MATERIALES O INCLUSO LA MUERTE. ANTES DE COMENZAR, LEA LAS SIGUIENTES ADVERTENCIAS.

No utilice este producto para ningún fin que no sea explícitamente especificado por Orion Images Corp. Una instalación inadecuada puede provocar daños materiales o lesiones personales. Si no entiende las instrucciones de montaje o tiene alguna duda sobre la seguridad de la instalación, contacte con Orion Images Corp. o llame a un operario cualificado. Orion Images Corp. no es responsable de daños o lesiones causados por el montaje, ensamblaje o uso incorrectos.

El ferretería que incluye este producto, es exclusivamente destinado a ser instalado en las paredes de madera maciza, hormigón, bloques de concreto o columnas de madera sólida con un máximo de 16 mm de drywall. Para las paredes hechas de otros materiales, por ejemplo, ladrillos huecos, por favor consulte a su instalador y / o distribuidor especializado.

NO EXCEDA LA CAPACIDAD DE PESO MÁXIMA PARA ESTE PRODUCTO.

FR

AVERTISSEMENT

FR

AVERTISSEMENT! SI CE PRODUIT N'EST PAS CORRECTEMENT INSTALLÉ OU ASSEMBLÉ, IL RISQUE DE CAUSER DES BLESSURES GRAVES, VOIRE MORTELLES, AINSI QUE DES DOMMAGES MATÉRIELS IMPORTANTS. AVANT DE COMMENCER, LISEZ LES AVERTISSEMENTS SUIVANTS.

N'utilisez pas ce produit à une fin non spécifiée expressément par Orion Images Corp. Une installation incorrecte peut entraîner des préjudices corporels ou des dommages matériels. Si vous ne comprenez pas ces instructions ou si vous avez des doutes quant à la sécurité de l'installation, veuillez contacter le service clientèle de Orion Images Corp. ou un installateur qualifié. Orion Images Corp. n'est pas responsable des dommages ou des préjudices causés par un montage, un assemblage ou une utilisation incorrecte.

Le matériel fourni avec ce produit, est exclusivement destiné à être installé sur des murs en bois massif, en béton, blocs de béton ou des colonnes en bois massif avec un maximum de 16 mm de plaques de plâtre. Pour les murs faits d'autres matériaux, comme la brique creuse, s'il vous plaît consulter votre installateur et / ou fournisseur spécialisé.

NE DÉPASSEZ JAMAIS LA CAPACITÉ DE CHARGE MAXIMALE DE CE PRODUIT.

WEIGHT CAPACITY

EN Maximum Weight Capacity

ES Peso máximo de pantalla

FR Poids maximal de l'écran

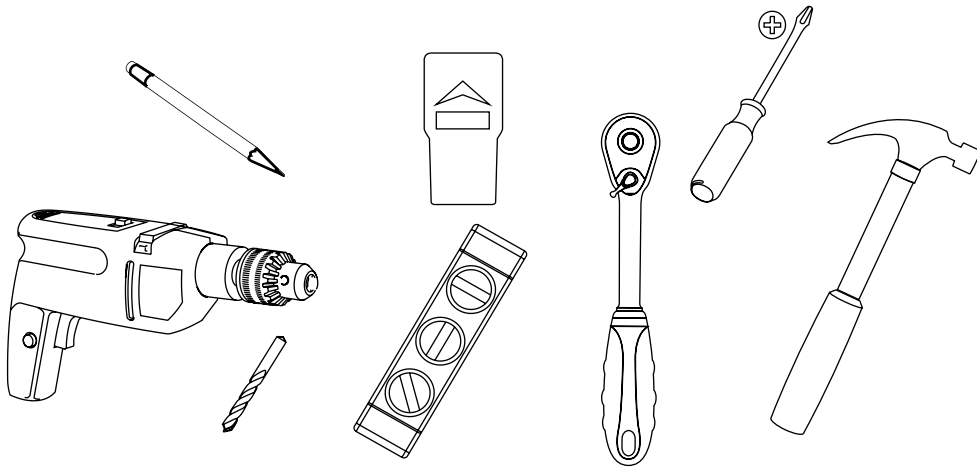
250lb / 113kg



TOOLS REQUIRED

ES Herramientas necesarias

FR Outils nécessaires



EN Wood bit 6mm - 7/32" Masonary bit 11mm - 7/16". Socket wrench 13mm. Hammer if necessary.

ES Madera poco 6mm-7/32 ". poco mampostería 11 mm-7/16". Toma llave de 13 mm. Hammer si es necesario.

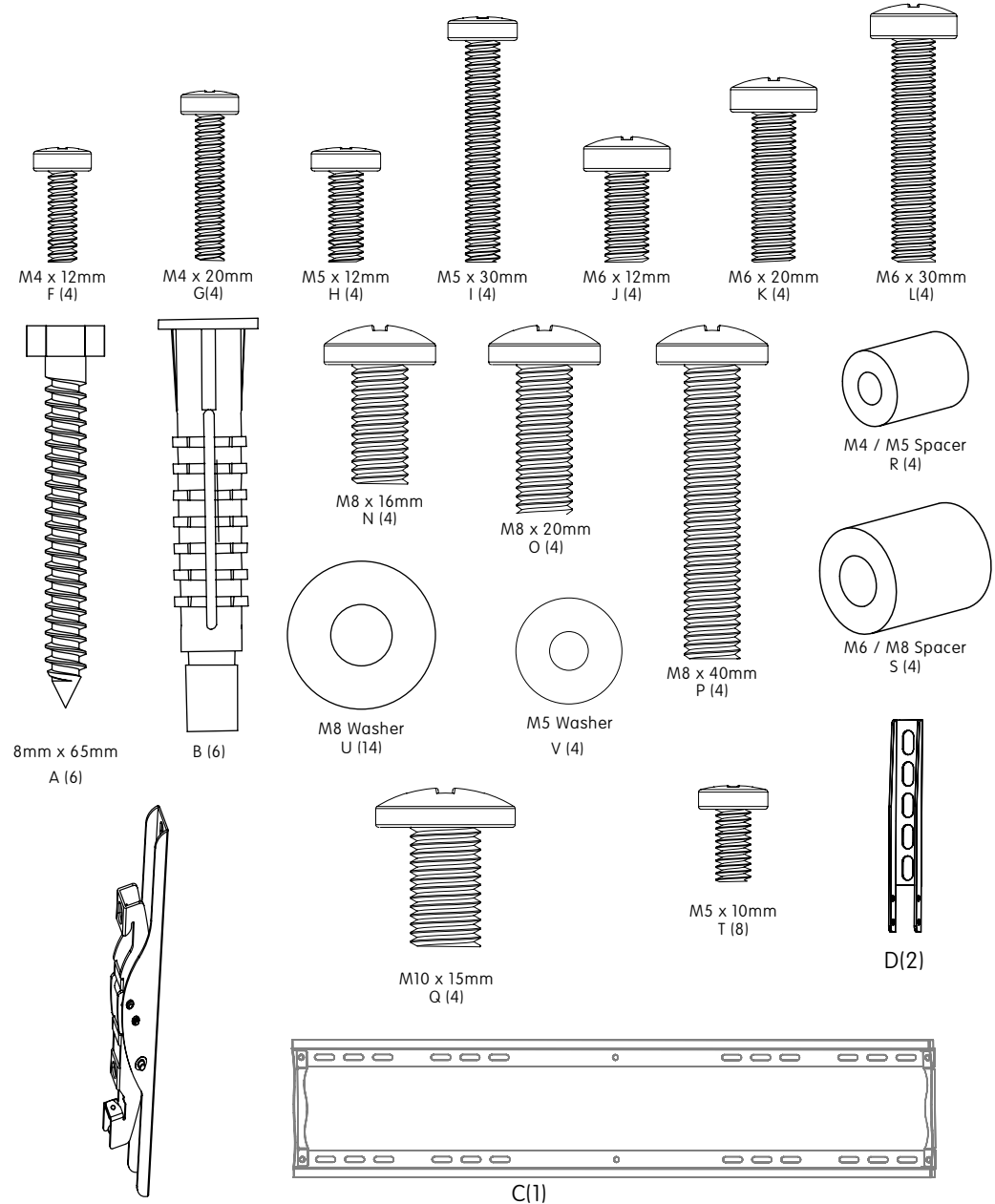
FR Bois peu 6mm-7/32 ". peu maçonnerie 11mm-7/16". 13mm Clé à douille. Marteau si nécessaire.

EN

PACKAGE CONTENTS

ES Contenido del paquete

FR Contenu de l'emballage

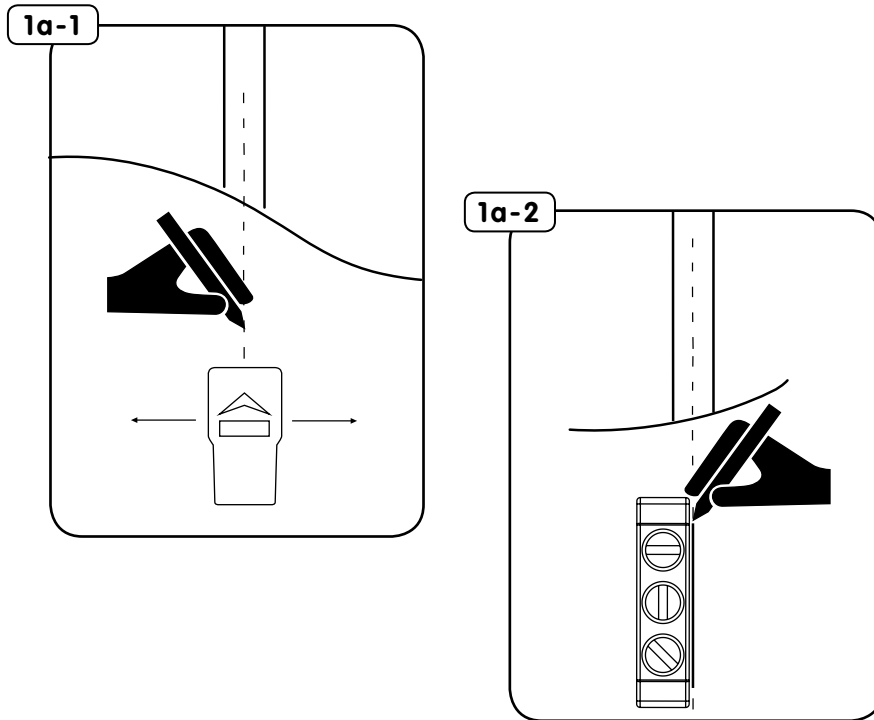


INSTALL INSTRUCTIONS

ES Instrucciones de instalación **FR** Instructions d'installation

1a-1 WOOD STUD INSTALLATION

- EN** Using stud finder locate centers of 2 studs.
ES Uso de localizador de montantes de localizar los centros de 2 montantes estructurales.
FR Utilisez localisateur de montants pour localiser les centres de deux piliers structurels.



1a-2 WOOD STUD INSTALLATION

- EN** Using level draw a vertical line at stud center.
ES Con un nivel trace una línea vertical en el centro de postes de madera.
FR Utilisez un niveau et tracez une ligne verticale au centre du montant.

⚠ WARNING!

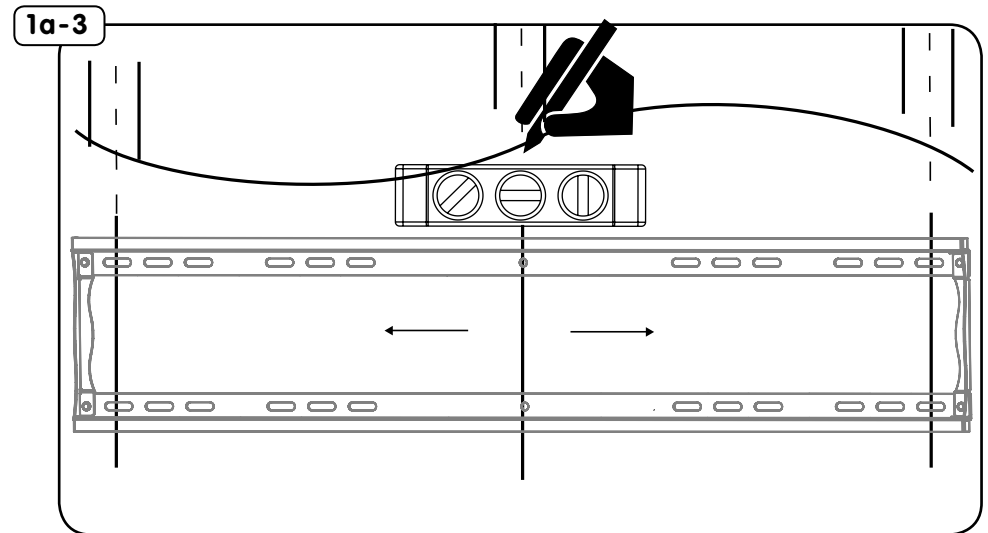
Install only to wood studs or wood joists that are a minimum of 2"x4", the wall or ceiling where the mount is being attached may have a maximum drywall thickness of 5/8".

Instale solamente a los postes de madera o vigas de madera que son un mínimo de 2"x4", la pared o el techo donde se une el monte pueden tener un espesor máximo de paneles de yeso de 5/8".

Installez uniquement les montants ou des poutres qui sont un minimum de 2"x4", mur ou au plafond où il rencontre la montagne peuvent avoir une épaisseur de plaques de plâtre maximum de 5/8".

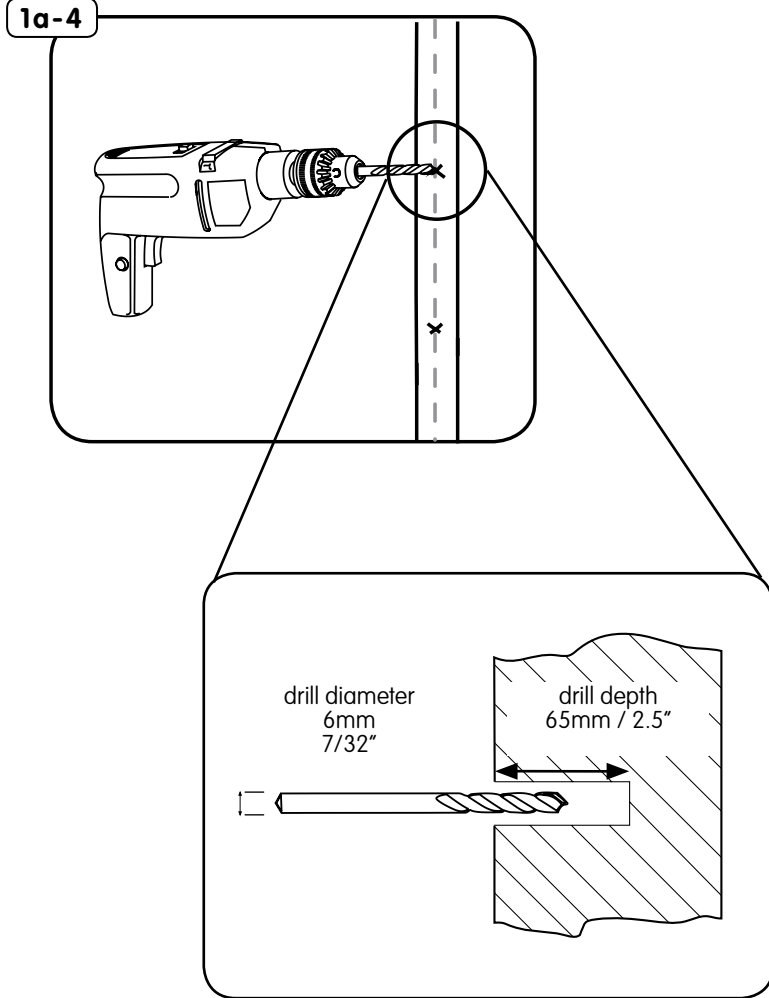
1a-3 WOOD STUD INSTALLATION

- EN** Use wall plate (C) to mark hole location on center line.
ES Use la placa de pared (C) para marcar la ubicación de los agujeros en la línea central.
FR Utilisez la plaque murale (C) pour marquer l'emplacement des trous dans la ligne médiane.



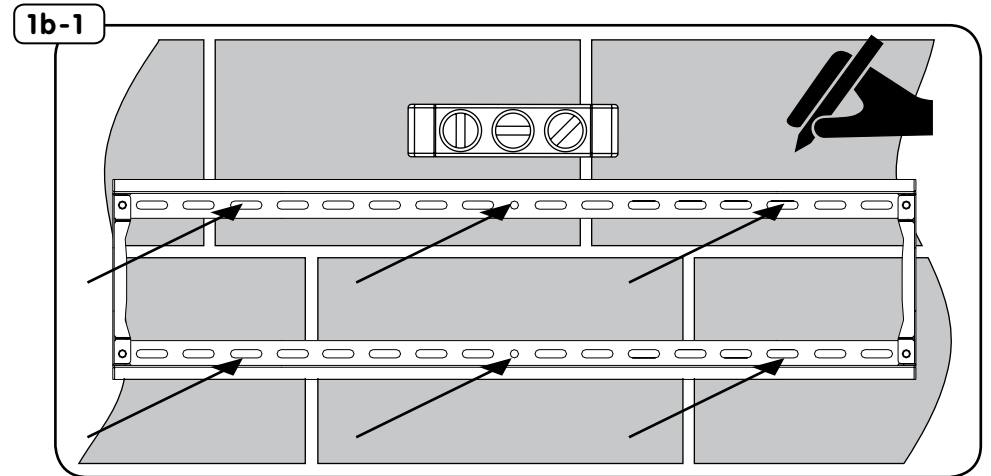
1a-4 WOOD STUD INSTALLATION

- EN** Use a 6mm - 7/32" wood bit to make a 65mm - 2.5" hole on marks.
- ES** Utilice un 6mm - 7/32" para perforar la madera poco 65mm - 2.5" agujeros.
- FR** Utilisez un 6mm - 7/32 bits de perçage pour percer des trous 65mm - 2.5".



1b-1 CINDER BLOCK & CONCRETE INSTALLATION

- EN** Level wall plate, then mark 6 hole locations.
- ES** Nivele la placa de pared, a continuación, marque la ubicación de 6 agujeros.
- FR** Niveau de la plaque murale, puis marquer l'emplacement des 6 trous.



WARNING!



Mounts are designed to be installed to a concrete wall with a minimum thickness of 8" and minimum density of 2000psi and 8"x8"x16" cinder block which meets ASTM C-90 specifications. Do not drill into mortar joints. Do not install to a concrete wall or cinder block that has any type drywall or other finishing.

Se monta están diseñados para ser instalados en un muro de hormigón con un espesor mínimo de 8" y la densidad mínima de 2000 psi y 8" x8" x16" de bloques de cemento que cumple con ASTM C-90 especificaciones. No taladre en juntas de mortero. No lo instale en un bloque de pared o de cemento de hormigón que tiene cualquier tipo de paneles de yeso u otro acabado.

Montures sont conçus pour être installés sur un mur en béton d'une épaisseur minimale de 8" et la densité supérieure à 2000 psi et 8" x8" x16" en blocs de béton qui rencontre la norme ASTM C-90 du cahier des charges. Ne percez pas dans les joints de mortier. Ne pas installer sur un mur ou cendre bloc de béton qui a une cloison sèche de type ou d'un autre finition.

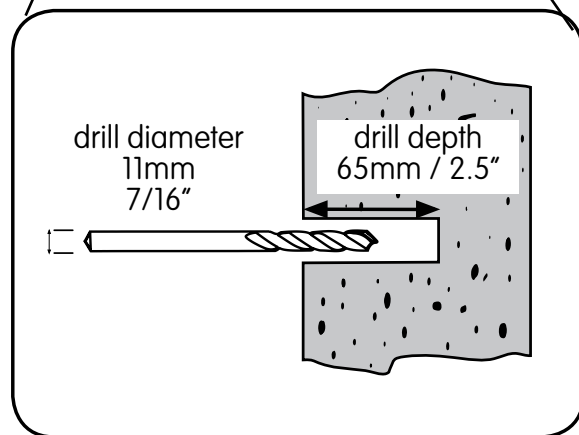
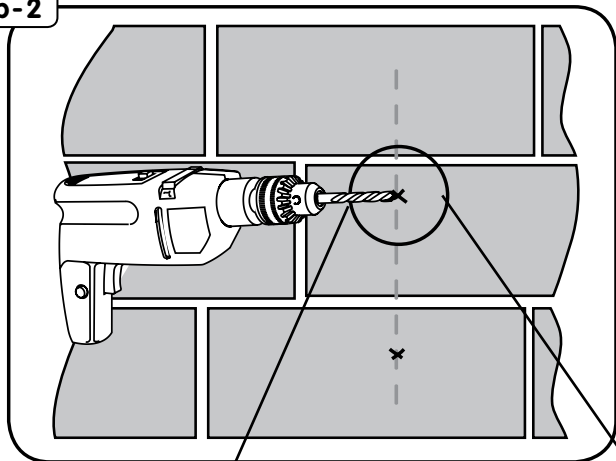
1b-2 CINDER BLOCK & CONCRETE INSTALLATION

EN Use 11 mm-7/16" drill bit to drill 65mm - 2.5" holes on marks.

ES Utilice un 11 mm-7/16" para perforar la madera poco 65mm - 2.5" agujeros.

FR Utilisez un 11 mm-7/16" bits de forage pour percer 65mm - 2.5" po.

1b-2



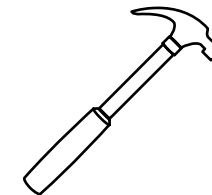
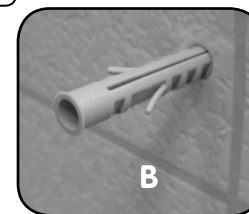
1b-3 CINDER BLOCK & CONCRETE INSTALLATION

EN Insert (B) into both holes. Use a hammer to tap in if necessary.

ES Insertar (B) en los agujeros. Utilice un martillo para golpear en caso de necesidad.

FR Insérer (B) dans les deux trous. Utilisez un marteau pour enfoncer dans le cas échéant.

1b-3



2

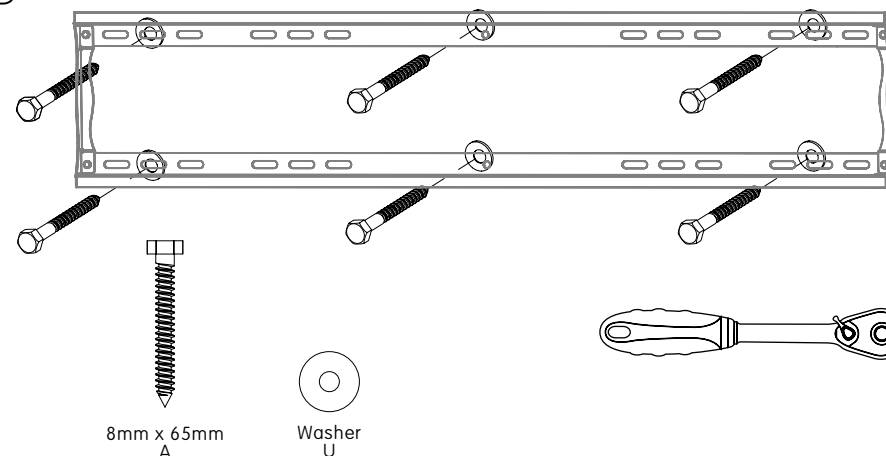
INSTALL WALL PLATE

EN Fasten wall plate to wall using screw (A) and washer (U).

ES Fije la placa de pared a pared con el tornillo (A) y la arandela (U).

FR Fixer la plaque murale au mur avec la vis (A) et la rondelle (U).

2

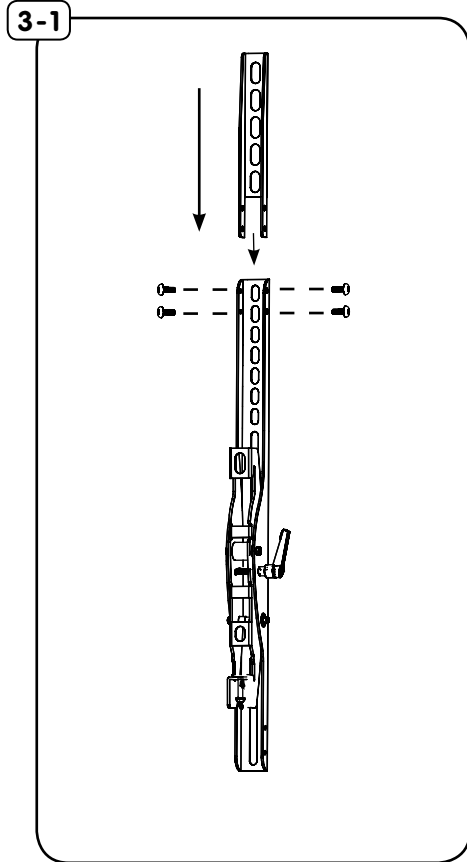


3-1**BRACKET EXTENSIONS**

EN If necessary, add bracket extensions (D) and secure with screws (T).

ES Si es necesario, añadir extensiones de soporte (D) y fijar con tornillos (T).

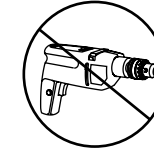
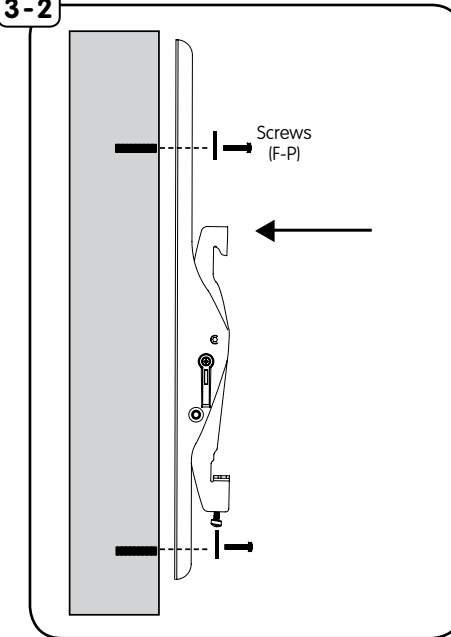
FR Si nécessaire, ajouter des extensions à l'appui (D) et la vis (T).

**3-2****ATTACH MOUNT BRACKETS**

EN Align mount bracket (E-1/E-2) to holes on back of TV. Fasten using supplied hardware with a screwdriver. Hand tools only.

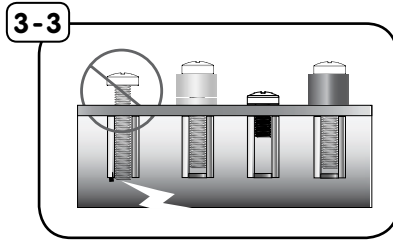
ES Alinee el soporte de montaje (E-1/E-2) a los agujeros en la parte posterior de la televisión. Sujete con partes que vienen con un destornillador. Herramientas de mano solamente.

FR Aligner le support de montage (E-1/E-2) dans les trous à l'arrière du téléviseur. Fixer à l'aide de matériel fourni avec un tournevis. Outils à main seulement.

**3-2**

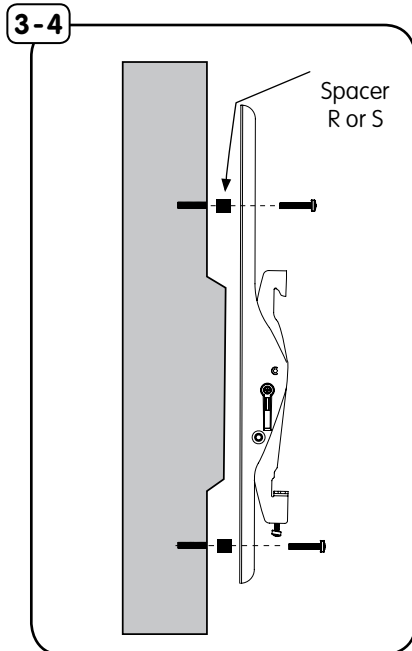
3-3 ATTACH MOUNT BRACKETS

- EN** If screws bottom out use washers (not included) to eliminate slack.
- ES** Si los tornillos tocó fondo a continuación, utilizar arandelas (no incluidos) para eliminar la holgura.
- FR** Si les vis touché le fond, puis utiliser des rondelles (non inclus) afin d'éliminer mou.



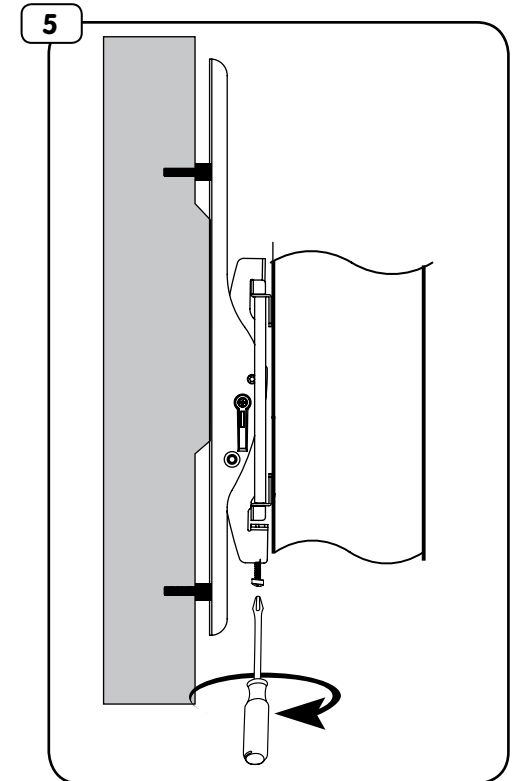
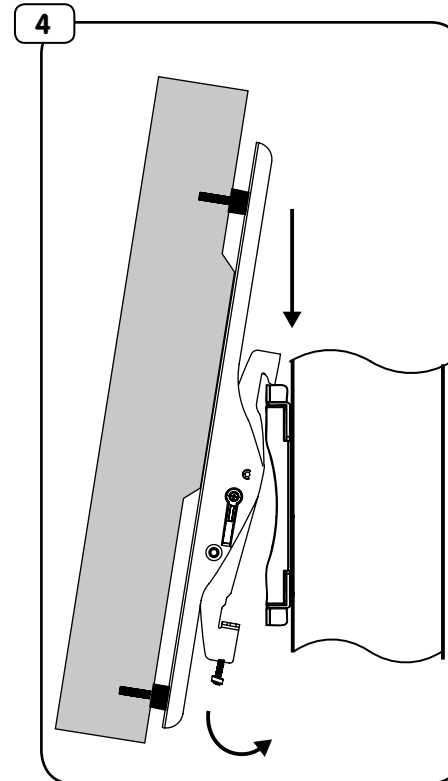
3-4 ATTACH MOUNT BRACKETS

- EN** Use spacers (R / S) between TV and mount if needed.
- ES** Utilice espaciadores (R / S) entre la televisión y montar si es necesario.
- FR** Utiliser des entretoises (R / S) entre le téléviseur et le support métallique si nécessaire.



4 HANG TV

- EN** Hook top of bracket over the top of wall mount then lower down and tilt toward wall.
- ES** Parte superior del gancho de soporte sobre la parte superior del soporte de pared a continuación, más abajo y la inclinación hacia la pared.
- FR** Accrocher le haut du support sur le support mural, puis plus bas et l'inclinaison vers le mur.



5 SECURE BRACKET TO WALL PLATE

- EN** Using a screwdriver tighten securing screw to lock monitor in place.
- ES** Con un destornillador para apretar el tornillo de seguridad para bloquear el monitor en su lugar.
- FR** En utilisant un tournevis serrer les vis de fixation pour verrouiller suivre en place.

WARRANTY

Congratulations on the purchase of this Orion product! The product you now have in your possession is made of durable materials and is based on a design, every detail of which has been meticulously thought-out. That is why Orion Images Corp. products are covered by a 10-year warranty against defects in materials or manufacturing.

Orion Images Corp. disclaims any liability for modifications, improper installations, or installations over the specified weight range. To the maximum extent permitted by law, Orion Images Corp. disclaims any other warranties, expressed or implied, including warranties of fitness for a particular purpose and warranties of merchantability. Orion Images Corp. will not be liable for any damages arising out of the use of, or inability to use, Orion Images Corp. products. Orion Images Corp. bears no responsibility for incidental or consequential damages. This includes, but is not limited to, any labor charges for the repair of Orion Images Corp. products performed by anyone other than Orion Images Corp. Specifications are subject to change without prior notice.

ES GARANTÍA ES

¡Felicitaciones por su compra de este producto Orion! Ahora tiene en su poder un producto fabricado con materiales resistentes, basado en un diseño muy bien meditado. Por ello, Orion Images Corp. responde de los posibles defectos de material o fabricación con una garantía de 10 años.

Orion Images Corp. no se hace responsable de modificaciones, instalaciones inadecuadas o instalaciones que superen el rango de peso especificado. En la medida en que la ley lo permita, Orion Images Corp. no se hace responsable de ninguna otra garantía, expresa o implícita, incluso las garantías de aptitud para un fin determinado o de comercialización. Orion Images Corp. no se hace responsable de ningún tipo de daños causados por el uso de los productos Orion Images Corp. o por el uso inapropiado de dichos productos. Orion Images Corp. no es responsable de los daños incidentales o emergentes. Dentro de éstos se incluyen todo tipo de gastos que pudieran surgir de las reparaciones de productos Orion Images Corp. que no se hayan realizado en Orion Images Corp.

Las especificaciones están sujetas a cambios sin previo aviso.

FR

GARANTIE

FR

Nous vous félicitons pour l'achat de ce produit Orion! Vous venez d'acquérir un produit réalisé à partir de matériaux durables et d'une conception ingénieuse jusque dans les moindres détails. Orion Images Corp. est ainsi en mesure de garantir ses produits pendant 10 ans contre les défauts de matériaux et de fabrication.

Orion Images Corp. rejette toute responsabilité relativement à quelque problème pouvant être associé à une modification d'un produit, à une mauvaise installation ou à une installation ne respectant pas les limites de charge. Sous réserve des lois en vigueur, Orion Images Corp. réfute toute autre garantie expresse ou implicite, notamment toute garantie de commercialisation ou de convenance à un usage quelconque. Orion Images Corp. réfute toute responsabilité pour des dommages résultant de l'utilisation ou de l'impossibilité d'utiliser des produits Orion Images Corp. Orion Images Corp. réfute également toute responsabilité pour quelque dommage accessoire ou indirect. Ceci s'applique notamment aux frais de main d'oeuvre pour la réparation de produits Orion Images Corp. par une personne ne travaillant pas pour Orion Images Corp.

Les spécifications sont sujettes à changement sans préavis.

WARRANTY CONTINUED

EN

NOTICE TO CUSTOMERS OUTSIDE THE UNITED STATES: CRIMSON PRODUCT WARRANTY APPLIES ONLY TO PRODUCTS PURCHASED IN THE UNITED STATES. FOR PURCHASES OUTSIDE OF THE UNITED STATES, PLEASE CONTACT YOUR COUNTRY'S DISTRIBUTOR FOR COUNTRY SPECIFIC WARRANTY INFORMATION.

ES

AVISO PARA CLIENTES QUE SE ENCUENTREN FUERA DE LOS EE.UU.: LA GARANTÍA DEL PRODUCTO DE CRIMSON TIENE VALIDEZ SÓLO PARA LAS COMPRAS REALIZADAS EN LOS EE.UU. SI REALIZÓ LA COMPRA EN EL EXTERIOR, COMUNÍQUESE CON EL DISTRIBUIDOR DE SU PAÍS PARA OBTENER INFORMACIÓN ESPECÍFICA ACERCA DE LA GARANTÍA EN ESE PAÍS.

FR

AVIS AUX CLIENTS DE L'EXTÉRIEUR DES ÉTATS-UNIS: CETTE GARANTIE DE PRODUIT CRIMSON S'APPLIQUE UNIQUEMENT AUX PRODUITS ACHETÉS AUX ÉTATS-UNIS. SI VOTRE PRODUIT A ÉTÉ ACHÉTÉ À L'EXTÉRIEUR DES ÉTATS-UNIS, LE DISTRIBUTEUR DE VOTRE PAYS POURRA VOUS RENSEIGNER SUR LES DÉTAILS DE LA GARANTIE APPLICABLE.

ORION[®]
ORION IMAGES CORP.

Orion Images Corp.
7300 Bolsa Ave.
Westminster, CA 92683