

Wall&Pole Mount

SBP-187WMW

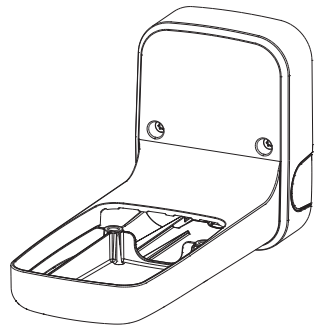


Product Features

- ENG** This is a mount used to install the LPR camera (example: TNO-7180R) on vertical structures such as walls or vertical round pillars of at least 60 mm. (For compatible models, please visit our website.)
- FRA** Il s'agit d'un support utilisé pour installer la caméra LPR (par exemple : TNO-7180R) sur des structures verticales, comme des murs ou des piliers ronds verticaux d'au moins 60 mm. (Visitez notre site Internet, pour les modèles compatibles.)
- GER** Dies ist eine Befestigung zum Montieren der LPR-Kamera (z. B. TNO-7180R) an vertikalen Strukturen, wie Wänden oder vertikalen, runden Säulen von mindestens 60 mm. (Besuchen Sie für kompatible Modelle, bitte unsere Website)
- SPA** Se trata de un soporte de montaje para instalar la cámara LPR (ejemplo: TNO-7180R) en estructuras verticales como paredes o pilares circulares verticales de al menos 60 mm. (Para modelos compatibles, por favor visite nuestro sitio web).
- ITA** Questo è un supporto usato per installare la telecamera LPR (esempio: TNO-7180R) su strutture verticali come pareti o pilastri verticali rotondi di almeno 60 mm. (Per i modelli compatibili, visitare il nostro sito web.)
- RUS** Это крепление используется для установки камер LPR (пример: TNO-7180R) на вертикальных конструкциях, например на стенах или вертикальных столбах круглого сечения диаметром не менее 60 мм. (Совместимые режимы, см. на нашем сайте.)
- POL** Jest to uchwyt służący do instalacji kamery LPR (przykład: TNO-7180R) na pionowych konstrukcjach, takich jak ściany lub pionowe okrągłe słupy o wysokości co najmniej 60 mm. (Wizyta kompatybilnych modelach, proszę odwiedzić naszą stronę internetową)
- TUR** Bu, LPR kamerayı (örnek: TNO-7180R) duvarlar veya en az 60 mm'lik dikey yuvarlak sütunlar gibi dikey yapılarla monte etmek için kullanılan bir montaj aparatıdır. (Uyumlu modeller için, lütfen web sitemizi ziyaret edin.)
- POR** Este é um suporte usado para instalar a câmera LPR (por exemplo: TNO-7180R) em estruturas verticais como paredes ou pilares verticais arredondados de pelo menos 60 mm. (Para ver os modelos compatíveis, acesse o nosso site.)
- JAP** 本製品はLPRカメラ(例: TNO-7180R)を壁のような垂直構造物や直径60mm以上の垂直円柱に設置する時に使用するマウントです。(互換性のあるモデルについては、当社ウェブサイトをご確認ください。)
- CHI** 本产品是用于将LPR摄像机(例如: TNO-7180R)安装在垂直结构(例如墙壁、直径60mm以上的垂直圆柱)上的支架。(有关兼容型号的信息,请访问我们的网站。)
- KOR** 본 제품은 LPR 카메라(예: TNO-7180R)를 벽과 같은 수직 구조물이나 지름 60mm 이상의 수직 원기둥에 설치 시 사용하는 마운트입니다. (호환 가능 모델은 당사 웹페이지를 참고 바랍니다.)

- RUS** Убедитесь, что выбранный в качестве опоры объект выдерживает вес, не менее чем в 4 раза превышающий общий вес крепления на стену или столб и камеры. Необходимо, чтобы каждый крепежный болт мог выдержать силовую отдачу в 700 кг. Если продукт устанавливается вне помещения, необходимо использовать устройство блокировки из нержавеющей стали. Крепление для стен и столбов можно устанавливать непосредственно на стены или вертикальные столбы круглого сечения диаметром не менее 60 мм.
- POL** Upewnij się, że miejsce instalacji może wytrzymać co najmniej 4-krotność całkowitego ciężaru uchwytu ściennego oraz kamery. Każda kotwa musi mieć zdolność wytrzymania siły wyciągania 700 kg. W przypadku montażu produktu na zewnątrz należy używać blokad ze stali nierdzewnej. Uchwyt ścienny i do montażu na słupie może być montowany bezpośrednio na ścianach lub pionowych okrągłych słupach o wysokości co najmniej 60 mm.
- TUR** Montaj yerinin, Duvara ve Direğe Montaj Parçası ve Kameranın toplam ağırlığının en az 4 katına dayanabildiğinden emin olun. Her ankraj civatası, 700 kg güce dayanabilmelidir. Ürünü dış mekana kurarken, paslanmaz çelikten yapılmış iç kilit mekanizmaları kullanın. Duvar ve Direk Montajı doğrudan duvarlara veya en az 60 mm'lik dikey yuvarlak sütunlara monte edilebilir.
- POR** Certifique-se de que o local de instalação possa suportar pelo menos 4 vezes o peso total do suporte de parede e poste e da câmera. Cada parafuso de fixação deve ser capaz de suportar uma força de extração de 700 kg. Ao instalar o produto em áreas externas, use os dispositivos de intertravamento feitos de aço inoxidável. O suporte de parede e poste pode ser instalado diretamente em paredes ou pilares verticais arredondados de pelo menos 60 mm.
- JAP** 設置場所がウォール&ポールマウント、カメラの総重量の4倍以上を十分耐えられるところに設置してください。各アンカー・ボルトは、700kgの抜去力に耐えられます。この製品を屋外に設置する場合は、ステンレス製の連動装置を使用してください。Wall&Pole Mountは、壁または60mm以上の垂直円柱に直接設置することができます。
- CHI** 安装场所必须满足可以支撑壁挂式&柱形安装组件和摄像机总重量四倍的条件。每个固定螺丝都必须能够抵抗 700 公斤拔出力度。在室外安装产品时,请使用不锈钢制作的联锁装置。Wall&Pole Mount可直接安装在墙壁或直径60mm以上的垂直圆柱上。
- KOR** 설치장소가 월&폴 마운트, 카메라의 총중량의 4배 이상을 충분히 견딜 수 있는 곳에 설치하세요. 설치된 각각의 양카 볼트는 700kg의 발거력에 견디어야 합니다. 옥외에 설치 시 체결류는 스테인레스 재질을 사용하세요. Wall&Pole Mount는 벽 또는 60mm 이상의 수직 원기둥에 직접 설치할 수 있습니다.

Package



WALL&POLE MOUNT

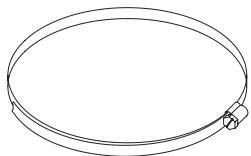


DRIVER BIT (T30)



SCREW (4EA)

Optional Accessory

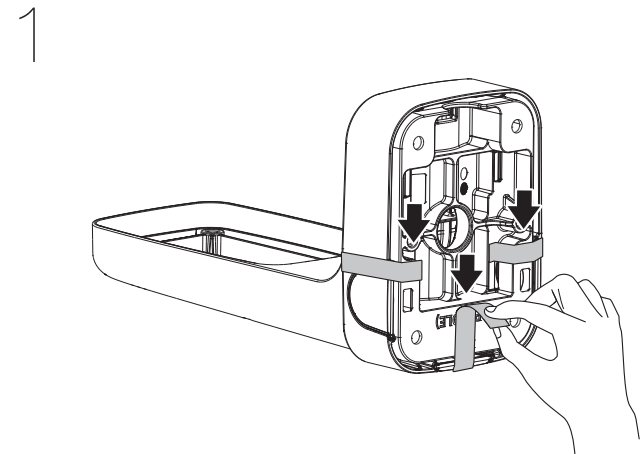


STAINLESS STEEL MOUNT STRAP :SBP-100S

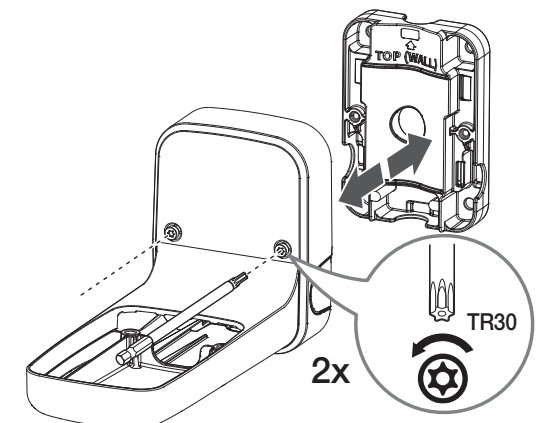
Installation Precautions

- ENG** Make sure that the installation place can endure at least 4 times of the total weight of the Wall&Pole Mount and Camera. Each anchor bolt must be capable of withstanding an extraction force of 700 kg. When installing the product outdoors, use interlocking devices made of stainless steel. The Wall & Pole Mount can be installed directly on walls or vertical round pillars of at least 60 mm.
- FRA** Assurez-vous que le lieu d'installation peut supporter au moins 4 fois le poids total du support mural et sur poteau et de la caméra. Chaque boulon doit pouvoir résister à une force d'extraction de 700 kg. Si vous installez le produit à l'extérieur, utilisez des dispositifs de verrouillage en acier inoxydable. Le support mural et sur poteau peut être installé directement sur des murs ou des piliers ronds verticaux d'au moins 60 mm.
- GER** Bitte stellen Sie sicher, dass der Ort der Installation mindestens das Vierfache des Gesamtgewichts von Wand- und Stangenbefestigung und Kamera aushalten kann. Jeder Ankerbolzen muss einer Ausziehungskraft von 700 kg standhalten können. Wenn das Produkt im Freien montiert wird, müssen Verriegelungseinrichtungen aus Edelstahl verwendet werden. Die Befestigung für Wände und Masten kann direkt an Wänden oder vertikalen, runden Säulen von mindestens 60 mm montiert werden.
- SPA** Asegúrese de que el lugar de instalación pueda soportar al menos 4 veces el peso total del soporte de muro y de poste y la cámara. Cada perno de anclaje debe tener la capacidad de soportar una fuerza de extracción de 700 kg. Al instalar el producto en exteriores, utilice dispositivos de interbloqueo de acero inoxidable. El soporte de montaje para paredes y postes se puede instalar directamente en paredes o pilares circulares verticales de al menos 60 mm.
- ITA** Assicursarsi che il luogo di installazione possa sopportare almeno 4 volte il peso totale del supporto per il montaggio a parete e su palo e della telecamera. Ogni bullone di ancoraggio deve poter resistere ad una forza di estrazione di 700 kg. Per installare il prodotto all'aperto, utilizzare dispositivi di ancoraggio in acciaio inossidabile. Il supporto a parete e su palo può essere installato direttamente su pareti o pilastri verticali rotondi di almeno 60 mm.

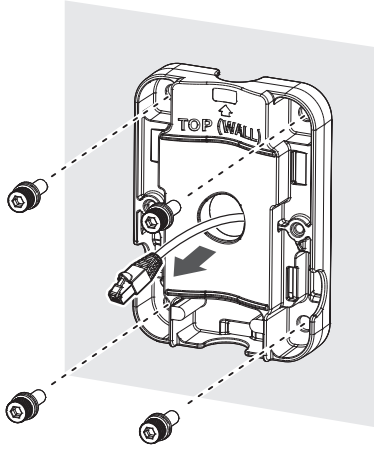
Installation



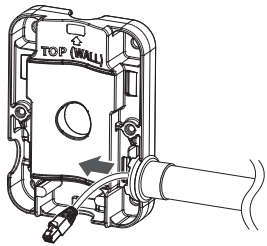
2



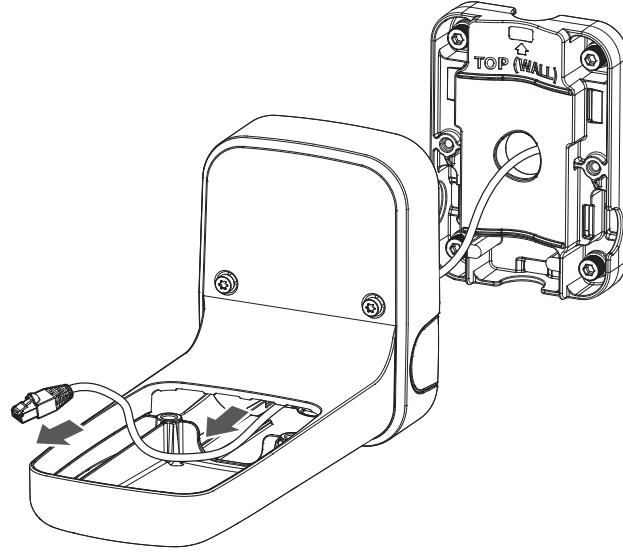
3 (Wall)



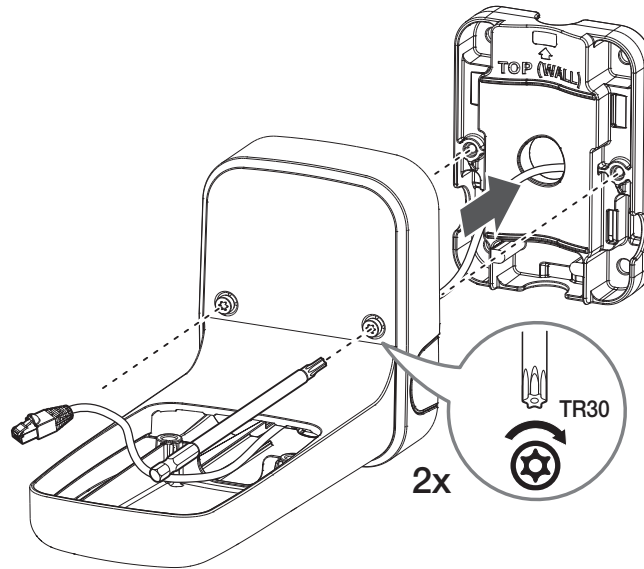
When using conduit (3/4")



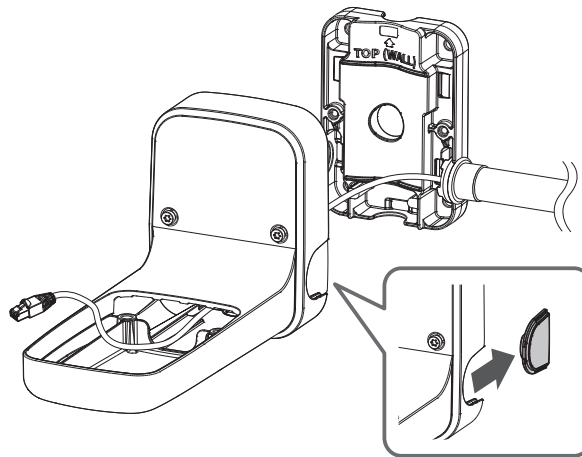
4



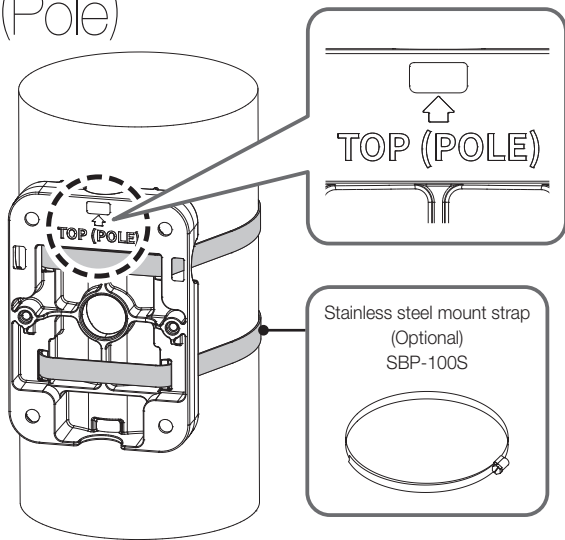
5



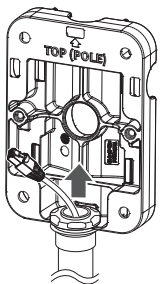
When using conduit (3/4")



(Pole)



When using conduit (3/4")



※ Camera Installation

* For the detailed camera mount method, see the Quick Guide for the camera you want to install.

