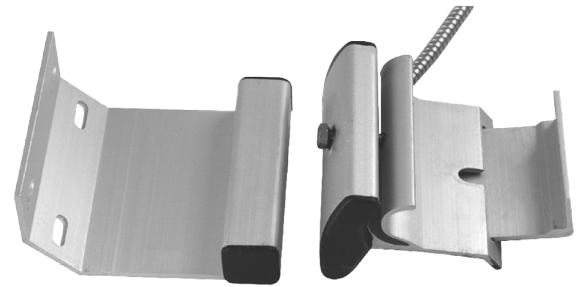


TRACK MOUNT MAGNETIC CONTACT FOR OVERHEAD DOORS



ADI PRO's Track Mount Magnetic Contact for Overhead Doors is designed with durable aluminum housing that mounts securely to overhead door tracks. A standard 2.56" closed gap, armored leads and an IP66 rating further help to ensure compatibility and durability.



FEATURES

Ideal for securing overhead doors in commercial and residential applications

Durable aluminum construction with adjustable mounting bracket

IP66 rated housing

2.56" (65mm) closed gap fits most overhead doors*

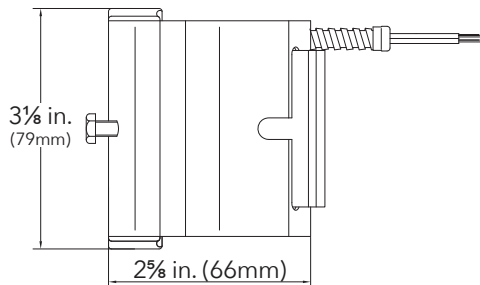
36" (91cm) tamper-resistant, armored wire leads

1-Year Warranty

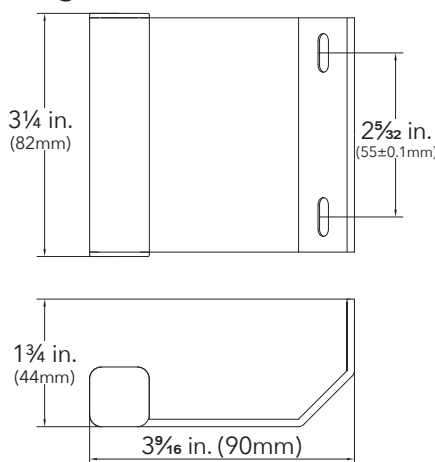
Product Specifications

PART #	0E-TRKMTOD	
Electrical Configuration	N.O. (SPST, 2-wire) Closed loop	
Closed Gap*	2.56" (65mm)	
Departure Gap	2.75" (70mm)	
Wire Leads	36" (91cm) armored wire leads	
Contact Rating	10W max. 0.5A max. (switching)	
IP Rating	IP66 rated	
Operating Temperature	-15°~160°F (-25°~70°C)	
Materials	Switch	Aluminum
	Contacts	Ruthenium
	Magnet	Ferrite
Dimensions	Switch	3 1/8 x 2 5/8 x 1 3/16" (79 x 66 x 46mm)
	Magnet	3 1/4 x 3 9/16 x 1 3/4" (82 x 90 x 44mm)

Switch



Magnet



RoHS

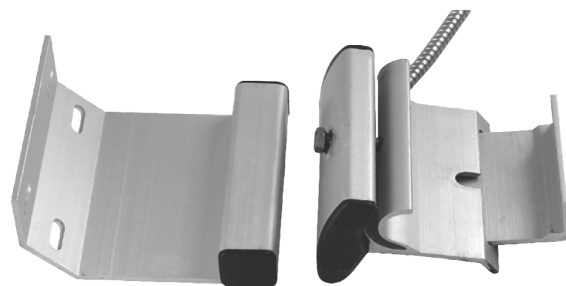
For more information contact your ADI Sales person or visit adiglobal.com/adiexclusivebrands

*Maximum recommended gap between magnet and contact

CONTACT MAGNÉTIQUE À MONTAGE SUR RAIL POUR PORTES BASCULANTES

ADI PRO

Le contact magnétique à montage sur rail pour portes basculantes de ADI PRO est conçu avec un boîtier en aluminium durable qui se monte sécuritairement sur les rails de portes basculantes. Un espace fermé de 2,56 po, des fils conducteurs blindés et sa classe IP66 contribuent à assurer une compatibilité et une durabilité supérieures.



CARACTÉRISTIQUES

Idéal pour sécuriser les portes basculantes des commerces ou des résidences

Construction en aluminium durable avec support de montage réglable

Boîtier classé IP66

Espace fermé de 2,56 po (65 mm) convenant à la plupart des portes basculantes*

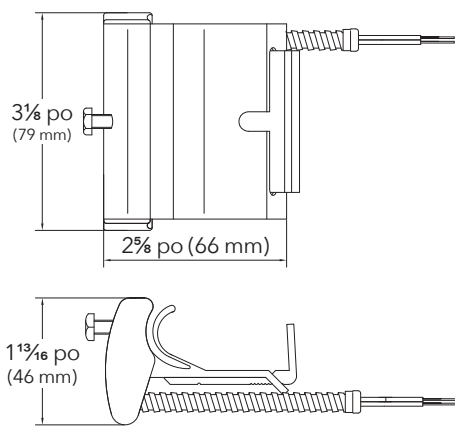
Fils conducteurs blindés inviolables, 36 po (91 cm)

Garantie de 1 an

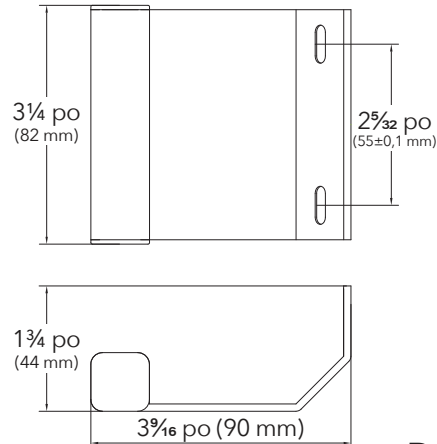
Spécifications

No de PIÈCE	0E-TRKMTOD
Configuration électrique	NO (UPUD, 2 câbles) Boucle fermée
Écart de fermeture*	2,56 po (65 mm)
Écart de départ	2,75 po (70 mm)
Fils conducteurs	Fils conducteurs blindés, 36 po (91 cm)
Capacité de contact	10 W max. 0,5 A max. (commutation)
Classe IP	Classe IP66
Température de service	-15°~160°F (-25°~70°C)
Matériaux	<i>Commutateur</i> Aluminium <i>Contacts</i> Ruthénium <i>Aimant</i> Ferrite
Dimensions	<i>Commutateur</i> 3 1/8 x 2 5/8 x 1 13/16 po (79 x 66 x 46 mm) <i>Aimant</i> 3 1/4 x 3 3/16 x 1 3/4 po (82 x 90 x 44 mm)

Commutateur



Aimant



Pour de plus amples renseignements, communiquez avec un représentant ADI ou visitez la page fr.adiglobaldistribution.ca

RoHS

*Écart maximal recommandé entre l'aimant et le contact