

# SURFACE MOUNT MAGNETIC CONTACTS



ADI PRO's Surface Mount Magnetic Contacts are designed with durable aluminum housing that mounts securely to walls and doorframes. Closed gaps of 2.95" or 2.5" provide install flexibility, while 2-wire or 3-wire armored leads and an IP65 rating further help to ensure durability.



## FEATURES

Ideal for securing overhead doors, gates and other entrance points in commercial and residential applications

Durable aluminum construction with adjustable mounting bracket

IP65 rated housing

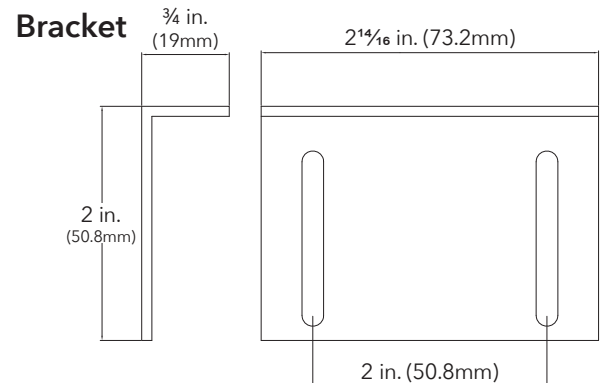
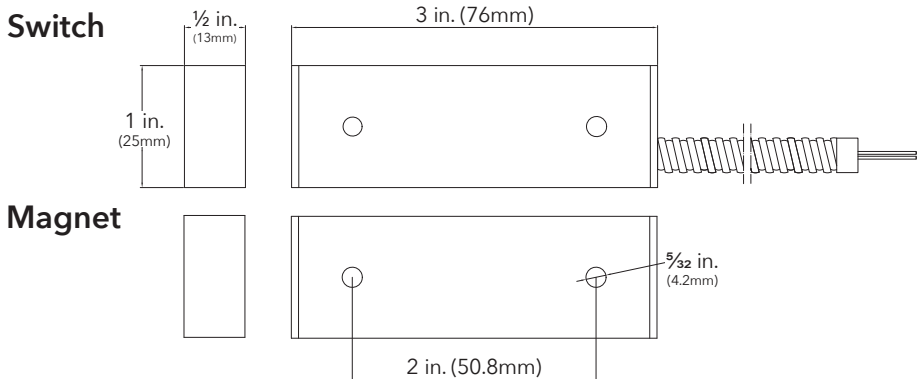
2.95" (75mm) or 2.5" (63.5mm) closed gap fits most overhead doors\*

36" (91 cm) tamper-resistant, armored wire leads

1-Year Warranty

## Product Specifications

PART #	0E-SRFMTMG2W	0E-SRFMTMG3W
Electrical Configuration	N.O. (SPST, 2-wire) Closed loop	N.O./N.C. (SPDT, 3-wire) Open/Closed loop
Contact Rating	7.5W max. 0.4A max. (switching)	3W max. 0.2A max. (switching)
Closed Gap*	2.95" (75mm)	2.5" (63.5mm)
Departure Gap	3.5" (89mm)	2.9" (73.7mm)
Wire Leads	36" (91 cm) armored wire leads	
IP Rating	IP65 rated <i>Not evaluated by UL</i>	
Operating Temperature	-15°~160°F (-25°~70°C) <i>UL rating 32°~120°F</i>	
Materials	Switch Contacts Magnet	Aluminum Rhodium-plated iron nickel Rare-earth neodymium
Dimensions	Switch Magnet Bracket	3 x 1 x 1/2" (76 x 25 x 13mm) 3 x 1 x 1/2" (76 x 25 x 13mm) 2 1/16 x 2 x 3/4" (73.2 x 50.8 x 19mm)



RoHS



EQUIPMENT  
MAGNETIC  
CONTACT  
36PT

0E-SRFMTMG2W Only

For more information contact your ADI Sales person or visit [adiglobal.com/adiexclusivebrands](http://adiglobal.com/adiexclusivebrands)

\*Maximum recommended gap between magnet and contact

# CONTACTS MAGNÉTIQUES À MONTAGE EN SURFACE

# ADI PRO

Les contacts magnétiques à montage en surface de ADI PRO sont conçus avec un boîtier en aluminium durable qui se monte sécuritairement sur les murs et les cadres de porte. Les espaces fermés de 2,95 po ou 2,5 po offrent une installation flexible et les 2 ou 3 fils conducteurs blindés ainsi que la classe IP65 contribuent à assurer une durabilité supérieure.



## CARACTÉRISTIQUES

**Idéal pour sécuriser les portes basculantes, les portails ou les autres points d'entrée des commerces ou des résidences**

**Construction en aluminium durable avec support de montage réglable**

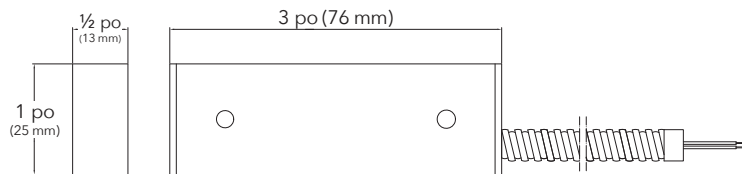
**Boîtier classé IP65**

**Espace fermé de 2,95 po (75 mm) ou 2,5 po (63,5 mm) convenant à la plupart des portes basculantes\***

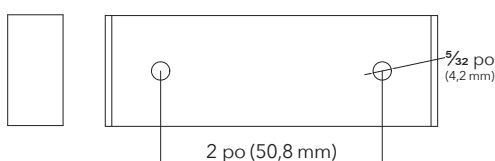
**Fils conducteurs blindés inviolables, 36 po (91 cm)**

**Garantie de 1 an**

### Commutateur



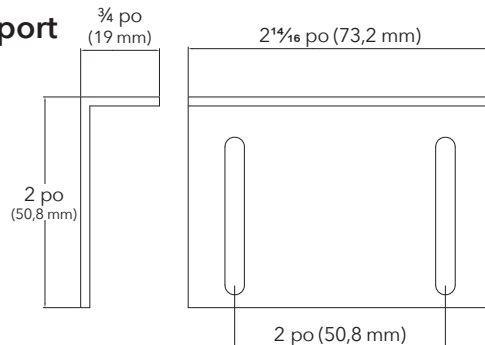
### Aimant



### Spécifications

No de PIÈCE	0E-SRFMTMG2W	0E-SRFMTMG3W
Configuration électrique	NO (UPUD, 2 câbles) Boucle fermée	NO/NF (UPBD, 3 câbles) Boucle ouverte/fermée
Capacité de contact	7,5 W max. 0,4 A max. (commutation)	3 W max. 0,2 A max. (commutation)
Écart de fermeture*	2,95 po (75 mm)	2,5 po (63,5 mm)
Écart de départ	3,5 po (89 mm)	2,9 po (73,7 mm)
Fils conducteurs	Fils conducteurs blindés, 36 po (91 cm)	
Classe IP	Classe IP65 <i>Non évalué par UL</i>	
Température de service	-15°~160°F (-25°~70°C) <i>UL évalué 32°~120°F</i>	
Matériaux	Commutateur Contacts Aimant	Aluminium Fer-nickel plaqué rhodium Néodyme en terre rare
Dimensions	Commutateur Aimant Support	3 x 1 x 1/2 po (76 x 25 x 13 mm) 3 x 1 x 1/2 po (76 x 25 x 13 mm) 2 1/16 x 2 x 3/4 po (73,2 x 50,8 x 19 mm)

### Support



**RoHS**



EQUIPMENT  
MAGNETIC  
CONTACT  
36PT

Seulement 0E-SRFMTMG2W

**Pour de plus amples renseignements, communiquez avec un représentant ADI ou visitez la page [fr.adiglobaldistribution.ca](http://fr.adiglobaldistribution.ca)**

\*Écart maximal recommandé entre l'aimant et le contact