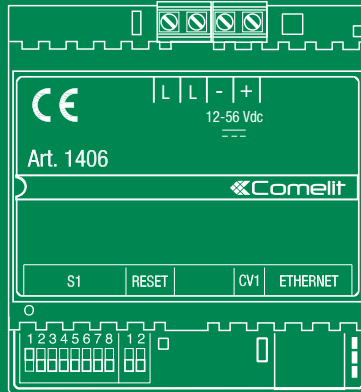


ITMANUALE
TECNICO**EN**TECHNICAL
MANUAL**FR**MANUEL
TECHNIQUE**NL**TECHNISCHE
HANDLEIDING**DE**TECHNISCHES
HANDBUCH**ES**MANUAL
TÉCNICO**PT**MANUAL
TÉCNICO

- IT** MYCOMELIT, L'APP PER IL PROFESSIONISTA
- EN** MYCOMELIT: THE APP FOR PROFESSIONALS
- FR** MYCOMELIT, L'APPLI POUR LES PROFESSIONNELS
- NL** MYCOMELIT DE APP VOOR DE PROFESSIONAL
- DE** MYCOMELIT DIE PROFI-APP
- ES** MYCOMELIT, LA APP DEL PROFESIONAL
- PT** MYCOMELIT: A APLICAÇÃO PARA O PROFISSIONAL

FREE DOWNLOAD

Download on the
App Store

GET IT ON
Google Play

Modulo inoltro chiamata multiutenza Simplebus2
 Apartment block call forwarding module Simplebus2
 Module envoi d'appel copropriété Simplebus2
 Module oproepdoorschakeling gebouw Simplebus2
 Rufweiterleitungsmodul mehrfamilienhaus Simplebus2
 Módulo desvío llamada multiusuarios Simplebus2
 Módulo reenc. Chamada multiutiliz. Simplebus2

Art. 1406
Comelit®
 Passion. Technology. Design.

IT Avvertenze

- Questo prodotto Comelit è progettato e realizzato con lo scopo di essere utilizzato nella realizzazione di impianti per comunicazione audio e video in edifici residenziali, commerciali, industriali e in edifici pubblici o ad uso pubblico.
- Tutte le attività connesse all'installazione dei prodotti Comelit devono essere realizzate da personale tecnicamente qualificato, seguendo attentamente le indicazioni di manuali / istruzioni dei prodotti stessi.
- Togliere l'alimentazione prima di effettuare qualsiasi operazione.
- Utilizzare conduttori con sezione adeguata in funzione delle distanze, rispettando le indicazioni riportate nel manuale di sistema.
- Si consiglia di non posare i conduttori per l'impianto nella stessa tubazione dove transitano i cavi di potenza (230V o superiori).
- Per l'utilizzo sicuro dei prodotti Comelit è necessario: seguire con attenzione le indicazioni di manuali e istruzioni; curare che l'impianto realizzato con i prodotti Comelit non sia manomesso / danneggiato.
- I prodotti Comelit non prevedono interventi di manutenzione ad eccezione delle normali operazioni di pulizia, da effettuarsi comunque secondo quanto indicato in manuali / istruzioni. Eventuali riparazioni devono essere effettuate: per i prodotti, esclusivamente da **Comelit Group S.p.A.**, per gli impianti, da personale tecnicamente qualificato.
- **Comelit Group S.p.A.** non assume alcuna responsabilità per usi differenti da quello previsto e mancato rispetto di indicazioni ed avvertenze presenti in questo manuale. **Comelit Group S.p.A.** si riserva comunque il diritto di modificare in qualsiasi momento e senza preavviso quanto descritto nel presente manuale.

EN Warning

- This Comelit product was designed for use in the creation of audio and video communication systems in residential, commercial or industrial settings and in public buildings or buildings used by the public.
- All activities connected to the installation of Comelit products must be carried out by qualified technical personnel, with careful observation of the indications provided in the manuals / instruction sheets supplied with those products.
- Cut off the power supply before carrying out any maintenance procedures.
- Use wires with a cross-section suited to the distances involved, observing the instructions provided in the system manual.
- We advise against running the system wires through the same duct as the power cables (230V or higher).
- To ensure Comelit products are used safely: carefully observe the indications provided in the manuals / instruction sheets and make sure the system created using Comelit products has not been tampered with / damaged.
- Comelit products do not require maintenance aside from routine cleaning, which should be carried out in accordance with the indications provided in the manuals / instruction sheets. Any repair work must be carried out: for the products themselves, exclusively by **Comelit Group S.p.A.**, for systems, by qualified technical personnel.
- **Comelit Group S.p.A.** does not assume any responsibility for: any usage other than the intended use; non-observance of the indications and warnings contained in this manual / instruction sheet. **Comelit Group S.p.A.** nonetheless reserves the right to change the information provided in this manual at any time and without prior notice.

FR Avertissements

- Ce produit Comelit a été conçu et réalisé pour être utilisé dans la réalisation d'installations de communication audio et vidéo dans des bâtiments résidentiels, commerciaux, industriels et publics ou à usage public.
- Toutes les opérations liées à l'installation des produits Comelit sont réservées à des techniciens qualifiés qui devront suivre attentivement les consignes des Manuels / Instructions desdits produits.
- Couper l'alimentation avant d'effectuer toute opération.
- Utiliser des conducteurs d'une section adéquate en fonction des distances et en respectant les explications contenues dans le manuel du système.
- Il est conseillé de ne pas poser les conducteurs destinés à l'installation dans la canalisation destinée aux câbles de puissance (230 V ou plus).
- Pour utiliser les produits Comelit en toute sécurité : suivre attentivement les consignes contenues dans les Manuels / Instructions; s'assurer que l'installation réalisée avec les produits Comelit n'est pas sabotée / endommagée.
- Les produits Comelit sont sans maintenance, exception faite pour les opérations de nettoyage qui devront être effectuées selon les consignes contenues dans les Manuels / Instructions. Les réparations concernant : les produits, sont réservées exclusivement à **Comelit Group S.p.A.**, les installations, sont réservées à des techniciens qualifiés.
- **Comelit Group S.p.A.** ne sera pas tenue pour responsable en cas d'utilisation contraire aux indications, de non-respect des indications et des recommandations présentes dans ce Manuel / Instructions. **Comelit Group S.p.A.** se réserve le droit de modifier à tout moment et sans préavis le contenu de ce Manuel / Instructions.

NL Waarschuwingen

- Dit product van Comelit is ontworpen en ontwikkeld om te worden gebruikt bij de realisatie van audio- en videocommunicatiesystemen in woningen, winkels, bedrijven en openbare gebouwen of in openbare ruimtes.
- Alle functies die zijn aangesloten op de installatie van de Comelit-producten moeten zijn uitgevoerd door gekwalificeerd technisch personeel, volgens de aanwijzingen in de handleiding/instructies van de betreffende producten.
- Sluit de voeding af voordat u onderhoudswerkzaamheden uitvoert.
- Gebruik geleiders met een geschikte doorsnede, afhankelijk van de afstanden, volgens de aanwijzingen in de handleiding van de installatie.
- Het is raadzaam om de kabels voor de installatie niet in dezelfde leiding te plaatsen als die waar de vermogenskabels (230v of hoger) doorheen lopen.
- Voor een veilig gebruik van de producten Comelit is het volgende noodzakelijk: het zorgvuldig opvolgen van de aanwijzingen in de handleiding/instructies, ervoor zorgen dat de installatie die met de Comelit-producten is uitgevoerd niet wordt gesaboteerd / beschadigd raakt.
- De producten van Comelit hebben geen onderhoud nodig, behalve de normale reiniging, welke moet worden uitgevoerd zoals is aangegeven in de handleiding/instructies. Eventuele reparaties moeten worden uitgevoerd voor de producten,

uitsluitend door **Comelit Group S.p.A.**, voor de installatie, door gekwalificeerd technisch personeel.

- **Comelit Group S.p.A.** is niet verantwoordelijk voor andere toepassingen dan het beoogde gebruik, het niet in acht nemen van de aanwijzingen en waarschuwingen in deze handleiding/instructies. **Comelit Group S.p.A.** behoudt zich het recht voor om op elk moment, zonder waarschuwing vooraf, wijzigingen aan te brengen in deze handleiding/instructies.

DE **Hinweise**

- Dieses Comelit-Produkt ist für den Einsatz in Anlagen für Audio- und Video-Kommunikation in Wohngebäuden, Gewerbe- und Industrieanlagen, in öffentlichen Gebäuden und für den öffentlichen Gebrauch konzipiert.
- Die Installation der Comelit-Produkte darf nur durch Fachkräfte unter genauer Befolgung der Anweisungen in den technischen Handbüchern / den Bedienungsanleitungen erfolgen.
- Vor Eingriffen an der Anlage immer die Spannungsversorgung unterbrechen.
- Leiter mit einem für die Entfernung bemessenen Querschnitt verwenden und die im Handbuch der Anlage aufgeführten Anweisungen einhalten.
- Es wird empfohlen, die Leiter der Anlage nicht in den Röhren der Leistungskabel (230 V oder höher) zu verlegen.
- Sicherer Umgang mit Comelit-Produkten: Halten Sie sich strikt an die Angaben in den technischen Handbüchern / den Bedienungsanleitungen, Nehmen Sie keine Änderungen an der Anlage mit Comelit-Produkten vor und vermeiden Sie Beschädigungen.
- Die Comelit-Produkte erfordern keine Wartungsarbeiten, abgesehen von der normalen Reinigung, die entsprechend den Anweisungen in den technischen Handbüchern / den Bedienungsanleitungen auszuführen ist. Eventuelle Reparaturen dürfen für die Produkte nur durch die Firma **Comelit Group S.p.A.**, an der Anlage nur durch Fachkräfte ausgeführt werden.
- **Comelit Group S.p.A.** lehnt jede Haftung ab bei Schäden durch bestimmungsfremden Gebrauch, Missachtung der Anweisungen und Hinweise in dem vorliegenden technischen Handbuch / den Bedienungsanleitungen. **Comelit Group S.p.A.** behält sich vor, jeder Zeit und ohne Vorankündigung Änderungen an dem vorliegenden technischen Handbuch / den Bedienungsanleitungen vorzunehmen.

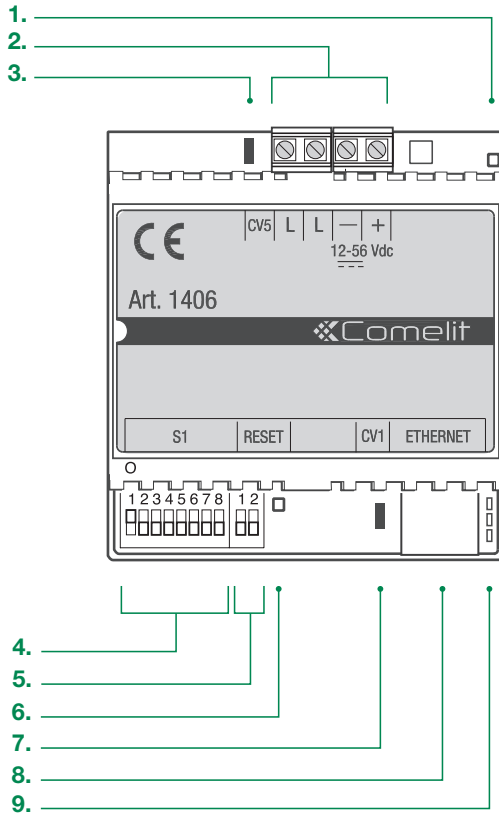
ES **Advertencias**

- Este producto Comelit ha sido diseñado y realizado para usarse en instalaciones de comunicación audio y vídeo tanto en edificios residenciales, comerciales e industriales como en edificios públicos o de uso público.
- Todos los productos Comelit deben ser instalados por personal técnicamente cualificado, siguiendo con atención las indicaciones de los manuales proporcionados con cada producto.
- Antes de efectuar cualquier operación hay que cortar la alimentación.
- Utilizar conductores de sección adecuada teniendo en cuenta las distancias y respetando las instrucciones del manual de sistema.
- Se aconseja no colocar los conductores de la instalación en el mismo conducto eléctrico por donde pasan los cables de potencia (230 V o superiores).
- Para el uso seguro de los productos Comelit, es necesario seguir con atención las indicaciones de los manuales / las instrucciones e garantizar que la instalación realizada con los productos Comelit no pueda ser manipulada ni dañada.
- Los productos Comelit no prevén intervenciones de mantenimiento, salvo las normales operaciones de limpieza, que se deben efectuar siempre según lo indicado en los manuales / las instrucciones. Las reparaciones deben ser efectuadas: exclusivamente por **Comelit Group S.p.A.** cuando afecten a productos, por personal técnicamente cualificado cuando afecten a instalaciones.
- **Comelit Group S.p.A.** quedará libre de cualquier responsabilidad en caso de usos diferentes a los previstos e incumplimiento de las indicaciones y advertencias proporcionadas en el manual / las instrucciones. **Comelit Group S.p.A.** se reserva siempre el derecho de modificar en cualquier momento y sin preaviso el manual / las instrucciones.

PT **Avisos**

- Este produto Comelit foi concebido e realizado com o intuito de ser utilizado na realização de instalações para comunicação áudio e vídeo em edifícios residenciais, comerciais, industriais, públicos ou de utilização pública.
- Todas as actividades relacionadas com a instalação de produtos Comelit devem ser realizadas por pessoal tecnicamente qualificado, seguindo atentamente as indicações dos manuais/instruções dos respectivos produtos.
- Cortar a alimentação eléctrica antes de realizar qualquer tipo de operação.
- Utilizar condutores de secção adequada em função das distâncias e respeitando as indicações no manual do sistema.
- Recomenda-se não colocar condutores para a instalação nas mesmas condutas onde se encontram os cabos de energia (230 V ou superior).
- Para a utilização segura dos produtos Comelit é necessário: Seguir com atenção as indicações dos manuais/instruções, Certificar-se de que a instalação realizada com produtos Comelit não é adulterada/danificada.
- Os produtos Comelit não requerem intervenções de manutenção além das normais operações de limpeza, que devem ser realizadas segundo as indicações nos manuais/instruções. Eventuais reparações devem ser realizadas: no caso de produtos, exclusivamente pela **Comelit Group S.p.A.**, no caso de instalações, por pessoal tecnicamente qualificado.
- **Comelit Group S.p.A.** não assume qualquer responsabilidade por utilizações diferentes das previstas e desrespeito pelas indicações e avisos presentes neste manual/instruções. **Comelit Group S.p.A.** reserva-se o direito de modificar a qualquer momento e sem aviso prévio o descrito no presente manual/instruções.

Fig. 1



L'art. 1406 è un modulo per sistema Simplebus2 che consente l'inoltro di chiamate videocitofoniche verso smartphone/tablet tramite *SimpleApp* di Comelit; questa applicazione per Android e iOS consente l'invio di comandi apriporta e di effettuare l'auto accensione del posto esterno per una visione live streaming della telecamera.

In presenza di altri sistemi Comelit è possibile aggiungere la funzionalità nella app Comelit.

Il modulo supporta fino a un massimo di 50 appartamenti con 15 app abilitabili per ogni appartamento.

La ricezione della chiamata su app è abilitata se all'interno dell'appartamento è installato almeno un posto interno Comelit. È possibile l'inoltro delle chiamate telefoniche se si dispone di un servizio SIP.

Fig. 1 pag. 4

- LED presenza alimentazione**
- Morsetti di connessione**
| L | L | Connessione linea bus Simplebus2
| + | - | Morsetti di alimentazione 12-56 VDC.
Alimentazione non fornita dalla linea bus!
Alimentare tramite art. 1595 o 1212/B.
- CV5 Jumper** Terminatore di linea, deve essere chiuso se l'art. 1406 è installato al termine della montante in sostituzione all'art. 1216. (*Impostazione di fabbrica: chiuso*)
- DIP-switch S1** Microinterruttori per configurazione indirizzi Simplebus
- DIP-switch Reset** Microinterruttori per effettuare la procedura di ripristino di fabbrica
- LED di segnalazione**

Lampeggio lento
Sistema in avvio / In aggiornamento
Acceso fisso
Linea Simplebus presente / Sistema pronto
Lampeggio veloce
Linea Simplebus mancante / In cortocircuito

- CV1** (Vedere schemi da pag. 26) (*Impostazione di fabbrica: chiuso*)
- Porta Ethernet** per connessione internet non PoE. Modalità di indirizzamento DHCP
- LED di segnalazione**

	Rosso	Verde	Giallo
Spento	-	Nessuna connessione internet	Cavo scollegato
Lampegg. lento	-	Connessione internet presente ma non connesso al Cloud Comelit	Comunicazione Ethernet attiva
Lampegg. veloce	Ripristino impostazioni di fabbrica	Ripristino impostazioni di fabbrica	Comunicazione Ethernet attiva

Acceso fisso	-	Dispositivo operativo e connesso al Cloud Comelit	Nessuna comunicazione Ethernet
---------------------	---	---------------------------------------------------	--------------------------------

Caratteristiche tecniche

Tensione di alimentazione	12 ÷ 56VDC
Assorbimento min.	0.96 W @12VDC
Assorbimento max (In fonica)	3 W @12VDC
Assorbimento min.	1.6 W @56VDC
Assorbimento max (In fonica)	3.7 W @56VDC

Connessione linea bus Simplebus2 con 4888C	
Assorbimento a riposo (CV1 inserito)	1,8 mA
Assorbimento max (In fonica CV1 inserito)	270 mA

Connessione linea bus Simplebus2 con 1210A	
Assorbimento a riposo (CV1 non inserito)	1,8 mA
Assorbimento max (In fonica CV1 non inserito)	76 mA

Temperatura di funzionamento	-5 ÷ 50°C
Umidità di funzionamento (RH max)	95% max
Dimensioni (4 moduli DIN) (mm)	90x70x59 mm

Per configurare il modulo 1406 eseguire le 3 operazioni di seguito:

1. Impostare il DIP-switch S1 in base alla configurazione del proprio impianto

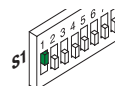
Il modulo 1406 memorizza fino a un massimo di 50 indirizzi Simplebus, che corrispondono ai 50 appartamenti configurabili nel proprio impianto.

- **Scegliere tra i 3 casi riportati di seguito** quello che corrisponde all'impostazione del proprio impianto e impostare il DIP-switch dell'art. 1406 come da istruzioni.

CASO 1

- **IMPIANTO CON INDIRIZZI SIMPLEBUS IN ORDINE PROGRESSIVO CRESCENTE DA 1 A 50:**
Appartamento 1 (**Index 1**) → Indirizzo 1
Appartamento 2 (**Index 2**) → Indirizzo 2
Appartamento 3 (**Index 3**) → Indirizzo 3
...
Appartamento 50 (**Index 50**) → Indirizzo 50

- Impostare il microinterruttore 1 di S1 in posizione ON.
(*Impostazione di fabbrica*)



- ▶ Alzare e abbassare (→ON →OFF) il microinterruttore 2 del reset.
- » L'art. 1406 programmerà in modo automatico gli indirizzi Simplebus dei 50 appartamenti partendo dall'indirizzo 1.
- » L'art. 1406 si riavvierà automaticamente.

CASO 2

- IMPIANTO CON INDIRIZZI SIMPLEBUS IN ORDINE PROGRESSIVO CRESCENTE CON INDIRIZZO INIZIALE DIVERSO DA 1

Esempio: Nr. 51 Indirizzo Simplebus iniziale

Appartamento 1 (Index 1) → Indirizzo 51

Appartamento 2 (Index 2) → Indirizzo 52

Appartamento 3 (Index 3) → Indirizzo 53

...

Appartamento 50 (Index 50) → Indirizzo 100



- ▶ Impostare i microinterruttori S1 come da indirizzo Simplebus iniziale. *Esempio 51*
- » Alzare e abbassare (→ON →OFF) il microinterruttore 2 del reset.
- » L'art. 1406 programma in modo automatico gli indirizzi Simplebus dei 50 appartamenti partendo dall'indirizzo impostato sul modulo.
- » L'art. 1406 si riavvierà automaticamente.



- ① Nota: In impianto con indirizzo Simplebus iniziale maggiore o uguale a 191, l'indirizzamento massimo resterà 240.

Esempio: Indirizzo Simplebus iniziale: 230;
Numero di appartamenti configurabili: 11.

CASO 3

- IMPIANTO CON INDIRIZZI SIMPLEBUS IN ORDINE NON PROGRESSIVO

Esempio:

Appartamento 1 (Index 1) → Indirizzo 3

Appartamento 2 (Index 2) → Indirizzo 5

Appartamento 3 (Index 3) → Indirizzo 9

...

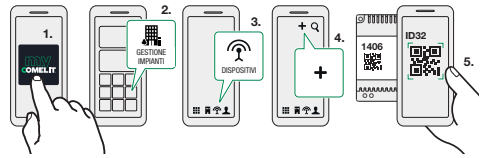
Appartamento 50 (Index 50) → Indirizzo 85



- ▶ Impostare tutti i microinterruttori S1 su OFF.
- ▶ Alzare e abbassare (→ON →OFF) il microinterruttore 2 del reset.
- » L'art. 1406 si riavvierà automaticamente.

A questo punto è necessario associare il dispositivo all'account MyComelit.

Procedere come mostrato di seguito:



6. In fine proseguire con la configurazione guidata.

- ▶ Procedere con l'indirizzamento libero nella sezione "Gestione impianti" di MyComelit da app o da browser.



Il dispositivo deve essere connesso a internet!

- ▶ Stampare la configurazione con l'indicazione della corrispondenza tra indirizzo Simplebus e il valore Index riportato sulle etichette.

2. Compilare il modulo Anagrafica Impianto

- ▶ Prendere nota della configurazione dell'impianto utilizzando il modulo presente nella confezione.

Riportare le informazioni generali dell'impianto e per ogni appartamento annotare l'indirizzo Simplebus assegnato.

Questo modulo deve essere consegnato all'amministratore di condominio o alla persona incaricata della manutenzione dell'impianto per tenere traccia delle attivazioni e fornire il QRcode di attivazione nel caso di smarrimento.

3. Distribuire etichette e libretti per l'utente



Nella confezione sono disponibili 50 etichette adesive e 50 libretti di istruzione relativi al numero massimo di appartamenti configurabili. Entrambi riportano il QR code necessario all'utente per scaricare e attivare la SimpleApp.

Attenzione! Si consiglia di incollare l'etichetta sulla staffa o eventualmente sul retro del posto interno; non incollare l'etichetta su superfici scure o su superfici che ne compromettano la leggibilità.

Il QR code è univoco per ogni appartamento e permetterà all'utente in totale autonomia di registrare fino a 15 utenti per ogni indirizzo Simplebus. **Conservare con cura in caso di future attivazioni o cambio inquilino!**

CASO 1

- IMPIANTO CON INDIRIZZI SIMPLEBUS IN ORDINE PROGRESSIVO CRESCENTE DA 1 A 50:



- ▶ Applicare l'etichetta 1 sul posto interno con indirizzo 1.
- ▶ Applicare il libretto per l'utente con lo stesso index dell'etichetta sul posto interno o consegnarlo personalmente all'utente dell'appartamento.
- ▶ Ripetere le operazioni per tutti gli appartamenti.

i Nella parte bassa dell'etichetta è riportata la configurazione dei DIP-Switch del posto interno per una controprova.

CASO 2

- IMPIANTO CON INDIRIZZI SIMPLEBUS IN ORDINE PROGRESSIVO CRESCENTE CON INDIRIZZO INIZIALE DIVERSO DA 1



- ▶ Applicare l'etichetta 1 sul posto interno con indirizzo SimpleBus uguale al DIP-Switch S1 del 1406
- ▶ Applicare sul posto interno il libretto per l'utente con lo stesso index dell'etichetta, o consegnarlo personalmente all'utente dell'appartamento.
- ▶ Proseguire in modo progressivo per tutti gli appartamenti.

Esempio 51



Etichetta 1 → Posto interno 51
 Etichetta 2 → Posto interno 52
 Etichetta 3 → Posto interno 53
 ...
 Etichetta 50 → Posto interno 100

Attenzione! Utilizzare il modulo Anagrafica Impianto come guida per l'installazione, per verificare la corrispondenza etichetta e indirizzo SimpleBus. L'etichetta nella parte bassa che riporta la configurazione dei microinterruttori del posto interno non è più valida per una controprova. Utilizzare la tabella indirizzi a pag. 28 per verificare la posizione dei microinterruttori sui posti interni.

CASO 3

- IMPIANTO CON INDIRIZZI SIMPLEBUS IN ORDINE NON PROGRESSIVO



- ▶ Applicare le etichette utilizzando il modulo Anagrafica Impianto come guida e verificare la corrispondenza tra etichetta e indirizzo SimpleBus.

- ▶ Applicare sul posto interno il libretto per l'utente con lo stesso index dell'etichetta, o consegnarlo personalmente all'utente dell'appartamento.

i Dal portale gestione impianti è possibile stampare la configurazione degli appartamenti effettuata con l'indicazione della corrispondenza tra indirizzo Simplebus e il valore Index riportato sulle etichette per poterle installare in modo corretto sui citofoni o videocitofoni.

Configurazione SimpleApp a cura dell'utente

- ▶ Scansionare il QR code per il download diretto della SimpleApp;
- ▶ Accedere con il proprio account Comelit o procedere con la registrazione di un nuovo account;
- ▶ Scansionare nuovamente il QR code per associare l'account all'art.1406.

Riavvio con parametri di rete predefiniti

Questa procedura consente al modulo di riavviarsi con i parametri di rete di default.

In caso di ulteriore riavvio il modulo:

- ripristinerà i parametri della precedente configurazione qualora non fosse stata eseguita nessuna modifica da parte dell'utente;
 - in caso di modifica dei parametri tramite ViP Manger, il modulo si avvierà con i nuovi parametri di rete.
- ▶ DIP-Switches in posizione OFF
 1. Togliere l'alimentazione dal dispositivo
 2. Impostare il DIP1 in posizione ON
 3. Alimentare il dispositivo
 4. Attendere circa 20-40 sec. fino a quando i LED lampeggeranno *lentamente* in modo alternato (1 sec. rosso / 1 sec. verde)
 5. Riportare il DIP1 in posizione OFF
 - » Il LED **verde** lampeggerà per 5 sec.
 - » Il dispositivo si avvierà con i parametri di rete di default.
 - A un successivo riavvio il dispositivo recupererà i parametri salvati.

Ripristino di fabbrica

Questa procedura consente di ripristinare tutti i parametri ai valori di fabbrica e di cancellare tutte le configurazioni del dispositivo.

- ▶ DIP-Switches in posizione OFF
- 1. Togliere l'alimentazione dal dispositivo
- 2. Impostare *tutti* i DIP in posizione ON
- 3. Alimentare il dispositivo
- 4. Attendere circa 20-40 sec. fino a quando i LED lampeggeranno *velocemente* in modo alternato (0.1 sec. rosso /0.1 sec. verde)
- 5. Riportare i DIP-Switches in posizione OFF
 - » Il LED **rosso** lampeggerà per 5 sec.
 - » Il dispositivo si riavvia.

Art. 1406 is a Simplebus2 system module allowing the forwarding of video entry phone calls to smartphones/tablets via the Comelit *SimpleApp*; this application for Android and iOS can be used to send lock-release commands and to execute external unit self activation for live streaming from the camera.

If other Comelit systems are installed, their functions can be added to the Comelit app.

The module supports up to 50 apartments, with 15 apps that can be enabled for each apartment.

Receiving calls on the app is enabled if at least one Comelit internal unit is installed inside the apartment. Telephone calls can be forwarded if a SIP service is available.

Fig. 1 page 4

- Power LED**
- Connection terminals**
| L | L | Simplebus2 bus line connection
| + | - | Power supply terminals 12-56 VDC.
Power supply not supplied by the bus line!
Power using art. 1595 or 1212/B.
- CV5 Jumper** Line termination, this must be closed if art. 1406 is installed at the end of the riser as a replacement for art. 1216 (*factory setting: closed*).
- S1 DIP-switches** Microswitches for configuring Simplebus addresses.
- Reset DIP-switches** Microswitches for carrying out the factory reset procedure.
- Indicator LEDs**

Flashing slowly
System starting up / Updating
Steadily lit
Simplebus line present / System ready
Flashing quickly
Simplebus line missing / Short-circuited

- CV1** (See diagrams, page 26) (*Factory setting: closed*)
- Ethernet port** for non-PoE internet connection. DHCP addressing mode
- Indicator LEDs**

	Red	Green	Yellow
Off	-	No internet connection	Cable disconnected
Flashing slowly	-	Internet conn. present but not connected to the Comelit Cloud	Ethernet communication active
Flashing quickly	Restore factory settings	Restore factory settings	Ethernet communication active
Steadily lit	-	Device working and connected to the Comelit Cloud	No comm. Ethernet

Technical specifications

Power supply voltage	12 - 56 VDC
Min. absorption	0.96 W @12 VDC
Max. absorption (in audio)	3 W @12 VDC
Min. absorption	1.6 W @56 VDC
Max. absorption (in audio)	3.7 W @56 VDC

Simplebus2 bus line connection to 4888C	
Absorption in standby (CV1 used)	1.8 mA
Max. absorption (in audio, CV1 used)	270 mA

Simplebus2 bus line connection to 1210A	
Absorption in standby (CV1 not used)	1.8 mA
Max. absorption (in audio, CV1 not used)	76 mA

Operating temperature	-5 - 50°C
Operating humidity (max. RH)	95% max.
Dimensions (4 DIN modules) (mm)	90x70x59 mm

To configure module 1406, carry out the 3 steps below:

1. Set DIP-switch S1 according to the configuration of your system

Module 1406 stores up to 50 Simplebus addresses, which corresponds to 50 apartments that can be configured in your system.

- **From the 3 instances outlined below**, choose the one which corresponds to your system setup and set the DIP-switch for art. 1406 as per instructions.

INSTANCE 1

- SYSTEM WITH SIMPLEBUS ADDRESSES IN PROGRESSIVE INCREASING ORDER FROM 1 TO 50:

Apartment 1 (**Index 1**) → Address 1
 Apartment 2 (**Index 2**) → Address 2
 Apartment 3 (**Index 3**) → Address 3
 ...
 Apartment 50 (**Index 50**) → Address 50



- Set S1 microswitch 1 to the ON position.

(*Factory setting*)

- Raise and lower (→ON →OFF) reset microswitch 2.

» Art. 1406 will automatically program the Simplebus addresses of the 50 apartments, starting from address 1.

» Art. 1406 will restart automatically.



INSTANCE 2

- SYSTEM WITH SIMPLEBUS ADDRESSES IN PROGRESSIVE ORDER WITH INITIAL ADDRESS OTHER THAN 1

Example: No. 51 Initial Simplebus address
 Apartment 1 (Index 1) → Address 51
 Apartment 2 (Index 2) → Address 52
 Apartment 3 (Index 3) → Address 53
 ...
 Apartment 50 (Index 50) → Address 100

- ▶ Set the S1 microswitches as per the initial Simplebus address.
 See "Addresses table" on page 28
- ▶ Raise and lower (→ON →OFF) reset microswitch 2.
 - » Art. 1406 automatically programs the Simplebus addresses of the 50 apartments, starting from the address set on the module.
 - » Art. 1406 will restart automatically.

Example 51



i Note: In systems with an initial Simplebus address greater than or equal to 191, the highest address will remain 240.
 Example: initial Simplebus address: 230; number of apartments that can be configured: 11.

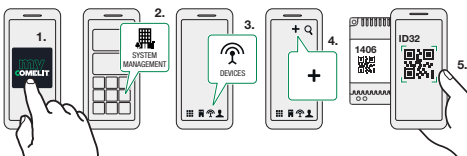
INSTANCE 3

- SYSTEM WITH SIMPLEBUS ADDRESSES IN NON-PROGRESSIVE ORDER

Example:
 Apartment 1 (Index 1) → Address 3
 Apartment 2 (Index 2) → Address 5
 Apartment 3 (Index 3) → Address 9
 ...
 Apartment 50 (Index 50) → Address 85

- ▶ Set all S1 microswitches to OFF.
- ▶ Raise and lower (→ON →OFF) reset microswitch 2.
 - » Art. 1406 will restart automatically.

At this point the device needs to be linked with the MyComelit account. Proceed as shown below:



- 6. Finally, follow the setup wizard.
- ▶ Proceed with free addressing in the "System

management" section of MyComelit, via app or via browser.



The device must be connected to the internet!

- ▶ Print the configuration showing the correspondence between the Simplebus address and the Index value shown on the labels.

2. Fill in the System Data form

- ▶ Make a note of the system configuration using the form provided in the package.

List the general system information and make a note of the Simplebus address assigned to each apartment.

This module should be sent to the building administrator or to the individual responsible for system maintenance, to keep track of activations and to provide the activation QR code if it is misplaced.

3. Distribute the labels and booklets intended for users



The package includes 50 adhesive labels in line with the maximum number of apartments that can be configured. Both show the QR code required by the user in order to download and activate the SimpleApp.

Warning! We recommend sticking the label on the backplate or, if necessary, on the rear of the internal unit; do not stick the label on dark surfaces or on other surfaces which could make it difficult to read.

The QR code is unique to each apartment and allows the user to independently register up to 15 users for each Simplebus address. **Keep in a safe place for future reference in the event of future activations or tenant changes!**

INSTANCE 1

- SYSTEM WITH SIMPLEBUS ADDRESSES IN PROGRESSIVE INCREASING ORDER FROM 1 TO 50:

- ▶ Apply label 1 to the internal unit with address 1.
- ▶ Apply the user booklet with the same index as the label to the internal unit or hand it to the user in the apartment in person.
- ▶ Repeat these steps for all apartments.



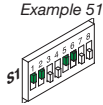
The DIP-switch configuration for the internal unit is shown at the bottom of the label for double-checking purposes.

INSTANCE 2

- SYSTEM WITH SIMPLEBUS ADDRESSES IN PROGRESSIVE ORDER WITH INITIAL ADDRESS OTHER THAN 1



- ▶ Apply label 1 to the internal unit with a Simplebus which is the same as the S1 DIP-switch for art. 1406.
- ▶ Apply the user booklet with the same index as the label to the internal unit, or hand it to the user in the apartment in person.
- ▶ Continue progressively for all apartments.



Label 1 → Internal unit 51
Label 2 → Internal unit 52
Label 3 → Internal unit 53
...
Label 50 → Internal unit 100

Warning! Use the System Data form as an installation guide, to make sure the label and the Simplebus address match. The bottom of the label showing the internal unit microswitch configuration is no longer valid for double checking. Use the addresses table on page 28 to check the position of the microswitches on the internal units.

INSTANCE 3

- SYSTEM WITH SIMPLEBUS ADDRESSES IN NON-PROGRESSIVE ORDER



- ▶ Apply the labels using the System Data form as a guide and make sure the label and the Simplebus address match.
- ▶ Apply the user booklet with the same index as the label to the internal unit, or hand it to the user in the apartment in person.

i The system management portal can be used to print the apartment configuration applied, showing the correspondence between the Simplebus address and the Index value shown on the labels so that they can be installed correctly on door-entry phones or door entry monitors.

Configuring SimpleApp - user's responsibility

- ▶ Scan the QR code to download SimpleApp directly.
- ▶ Log into your Comelit account or register a new account.
- ▶ Scan the QR code again to link the account with the art. 1406.

Reboot with predetermined network settings

This procedure is used to restart the module with the default network parameters.

In the event of a further restart the module:

- will restore the parameters from the previous configuration, if the user has not made any changes;
 - will start up with the new network parameters, if the parameters have been changed using ViP Manager.
- ▶ DIP-switches set to OFF
 1. Cut off the device power supply
 2. Set *DIP1* to ON
 3. Restore the device power supply
 4. Wait for approximately 20-40 sec., until the LEDs flash slowly and alternately (1 sec. red / 1 sec. green)
 5. Set DIP1 back to OFF
 - » The **green LED** will flash for 5 sec.
 - » The device will start with the default network settings.
 - The saved parameters will be recovered at a subsequent device restart process.

Factory reset

This procedure is used to restore all the parameter values to their factory settings, and to clear all device configurations.

- ▶ DIP-switches set to OFF
 1. Cut off the device power supply
 2. Set *all DIP-switches* to ON
 3. Restore the device power supply
 4. Wait for approximately 20-40 sec., until the LEDs flash rapidly and alternately (0.1 sec. red / 0.1 sec. green)
 5. Set the DIP-switches back to OFF
 - » The **red LED** will flash for 5 sec.
 - » The device will restart.

L'art. 1406 est un module pour système Simplebus2 qui permet d'effectuer des appels vidéo vers des smartphones/tablettes à travers l'application SimpleApp de Comelit ; cette application pour Android et iOS permet d'envoyer des commandes ouvre-porte et d'effectuer l'auto-allumage du poste extérieur afin de voir en direct les images enregistrées par la caméra.

En présence d'autres systèmes Comelit, il est possible d'ajouter la fonction sur l'appli Comelit.

Le module supporte jusqu'à 50 appartements avec 15 applis pour chaque appartement. La réception de l'appel sur l'appli est autorisée si l'appartement dispose au moins d'un poste intérieur Comelit. IL SERA possible d'effectuer des appels téléphoniques à condition de disposer d'un service SIP.

Fig. 1 (Page 4)

- LED de présence tension**
- Bornes de connexion**
| L | L | Connexion ligne bus Simplebus2
| + | - | Bornes d'alimentation 12-56 Vcc
Alimentation non assurée par la ligne bus !
Alimenter avec les art. 1595 ou 1212/B.
- CV1 Cavalier** Terminaison de ligne, doit être fermée si l'art. 1406 est installé à l'extrémité de la colonne montante à la place de l'art. 1216. *(Réglage d'usine : fermée)*
- DIP-switch S1** Micro-interrupteurs pour la configuration des adresses Simplebus
- DIP-switch Réinitialisation** Micro-interrupteurs pour le rétablissement des réglages d'usine
- Led de signalisation**

Clignotement lent
Système en phase de démarrage / En phase de mise à jour
Allumé fixe
Ligne Simplebus présente / Système prêt
Clignotement rapide
Ligne Simplebus absente / En court-circuit

- CV1** (Voir schémas à partir de la page 26) *(Réglage d'usine : fermée)*
- Port Ethernet** pour connexion Internet non PoE. Modalité d'adressage DHCP
- Led de signalisation**

	Rouge	Vert	Jaune
Éteinte	-	Aucune connexion à Internet	Câble débranché
Clignote-ment lent	-	Connex. Internet présente mais non connecté au Cloud Comelit	Communi-cation Ethernet active
Clignote-ment rapide	Rétablis-sement des paramétra-ges d'usine	Rétablis-sement des paramétra-ges d'usine	Communi-cation Ethernet active

Allumé fixe	-	Dispositif en service et connecté au Cloud Comelit	Aucune communic. Ethernet
--------------------	---	----------------------------------------------------	---------------------------

Caractéristiques techniques

Tension d'alimentation	12 ÷ 56 Vcc
Consommation mini	0,96 W @12 Vcc
Consommation maxi (en phonie)	3 W @12 Vcc
Consommation mini	1,6 W @56 Vcc
Consommation maxi (en phonie)	3,7 W @56 Vcc

Connexion ligne bus Simplebus2 avec 4888C	
Consommation au repos (CV1 activé)	1,8 mA
Consommation maxi (en phonie CV1 activé)	270 mA

Connexion ligne bus Simplebus2 avec 1210A	
Consommation au repos (CV1 non activé)	1,8 mA
Consommation maxi (en phonie CV1 non activé)	76 mA

Température de fonctionnement	-5 ÷ 50 °C
Humidité de fonctionnement (RH maxi)	95 % maxi
Dimensions (4 modules DIN) (mm)	90x70x59 mm

Pour configurer le module 1406, procéder aux 3 opérations ci-après :

1. Régler le DIP-switch S1 en fonction de la configuration du système

Le module 1406 mémorise jusqu'à un maximum de 50 adresses Simplebus, qui correspondent aux 50 appartements qui peuvent être configurés sur l'installation.

- **Choisir, parmi les 3 cas mentionnés ci-après,** celui qui correspond au type d'installation et régler le DIP-switch de l'art. 1406 en suivant les instructions.

CAS 1

- **INSTALLATION AVEC ADRESSES SIMPLEBUS DANS L'ORDRE PROGRESSIF CROISSANT DE 1 À 50 :**
Appartement 1 (**Index 1**) → Adresse 1
Appartement 2 (**Index 2**) → Adresse 2
Appartement 3 (**Index 3**) → Adresse 3
...
Appartement 50 (**Index 50**) → Adresse 50



- ▶ Régler le micro-interrupteur 1 de S1 sur la position ON.
(Réglage d'usine)
- ▶ Intervenir (→ON →OFF) sur le micro-interrupteur 2 de réinitialisation.
- » L'art. 1406 programmera automatiquement les adresses Simplebus des 50 appartements en commençant par l'adresse 1.
- » L'art. 1406 redémarre automatiquement.

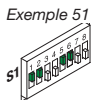


CAS 2

- INSTALLATION AVEC ADRESSES SIMPLEBUS DANS L'ORDRE PROGRESSIF CROISSANT AVEC PREMIÈRE ADRESSE DIFFÉRENTE DE 1

Exemple : N° 51 Première adresse Simplebus
Appartement 1 (Index 1) → Adresse 51
Appartement 2 (Index 2) → Adresse 52
Appartement 3 (Index 3) → Adresse 53
...
Appartement 50 (Index 50) → Adresse 100

- ▶ Régler les micro-interrupteurs S1 comme pour la première adresse Simplebus.
- Voir « Tableau des adresses » page 28
- ▶ Intervenir (→ON →OFF) sur le micro-interrupteur 2 de réinitialisation.
- » L'art. 1406 programme automatiquement les adresses Simplebus des 50 appartements en commençant par l'adresse définie sur le module.
- » L'art. 1406 redémarre automatiquement.



- i** Remarque : Sur une installation où la première adresse Simplebus est supérieure ou égale à 191, l'adressage maximum restera 240.

Exemple : Première adresse Simplebus : 230 ;
Nombre d'appartements configurables : 11.

CAS 3

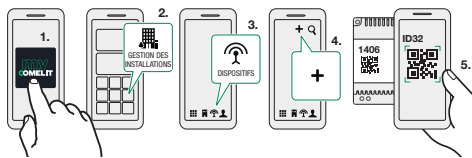
- INSTALLATION AVEC ADRESSES SIMPLEBUS DANS L'ORDRE NON PROGRESSIF

Exemple :
Appartement 1 (Index 1) → Adresse 3
Appartement 2 (Index 2) → Adresse 5
Appartement 3 (Index 3) → Adresse 9
...
Appartement 50 (Index 50) → Adresse 85

- ▶ Régler tous les micro-interrupteurs S1 sur OFF.
- ▶ Intervenir (→ON →OFF) sur le micro-interrupteur 2 de réinitialisation.
- » L'art. 1406 redémarre automatiquement.

Il est désormais nécessaire d'associer le dispositif au

compte MyComelit. Procéder de la façon suivante :



6. Passer ensuite à la configuration assistée.

- ▶ Procéder à l'adressage libre à la section « Gestion installations » de MyComelit via l'appli ou à partir du navigateur.

! Le dispositif doit être connecté à Internet !

- ▶ Imprimer la configuration avec l'indication de la correspondance entre adresse Simplebus et la valeur Index présente sur les étiquettes.

2. Remplir le formulaire Coordonnées installation

- ▶ Prendre note de la configuration de l'installation en utilisant le formulaire présent dans l'emballage.

Noter les informations générales de l'installation et, pour chaque appartement, l'adresse Simplebus attribuée.

Remettre ce formulaire à l'administrateur de l'immeuble ou à la personne chargée de la maintenance de l'installation afin de conserver la trace des activations et de fournir un code QR d'activation en cas de perte.

3. Distribuer les étiquettes et les notices pour l'usager.



L'emballage contient 50 étiquettes autocollantes et 50 notices d'utilisation, qui correspondent au nombre maximum d'appartements configurables. Les étiquettes et les notices indiquent le code QR nécessaire à l'usager pour télécharger et valider l'application SimpleApp.

Attention ! Il est conseillé de coller l'étiquette sur l'étrier ou éventuellement à l'arrière du poste intérieur ; ne pas coller l'étiquette sur des surfaces sombres ou sur lesquelles il sera difficile de la lire.

Le code QR est univoque pour chaque appartement et il permettra à l'usager d'enregistrer librement jusqu'à 15 usagers pour chaque adresse Simplebus. **À conserver pour toute activation future ou en cas de changement de locataire !**

CAS 1

- INSTALLATION AVEC ADRESSES SIMPLEBUS DANS L'ORDRE **PROGRESSIF CROISSANT DE 1 à 50** :



- ▶ Coller l'étiquette 1 sur le poste intérieur présentant l'adresse 1.
- ▶ Coller la notice destinée à l'utilisateur et présentant le même index que l'étiquette sur le poste intérieur ou la remettre personnellement à la personne occupant l'appartement.
- ▶ Répéter les opérations pour tous les appartements.

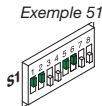
i La partie inférieure de l'étiquette indique la configuration des DIP-Switches du poste intérieur en qualité de confirmation.

CAS 2

- INSTALLATION AVEC ADRESSES SIMPLEBUS DANS L'ORDRE **PROGRESSIF CROISSANT AVEC PREMIÈRE ADRESSE DIFFÉRENTE DE 1**



- ▶ Coller l'étiquette 1 sur le poste intérieur dont l'adresse Simplebus est identique au DIP-Switch S1 de l'art. 1406



- ▶ Coller la notice destinée à l'utilisateur et présentant le même index que l'étiquette sur le poste intérieur ou la remettre personnellement à la personne occupant l'appartement.
- ▶ Procéder dans l'ordre pour tous les appartements.

Étiquette 1 → Poste intérieur 51
 Étiquette 2 → Poste intérieur 52
 Étiquette 3 → Poste intérieur 53
 ...
 Étiquette 50 → Poste intérieur 100

Attention ! Utiliser le formulaire Coordonnées Installation comme guide pour l'installation, afin de vérifier si l'étiquette et l'adresse Simplebus correspondent entre elles. L'étiquette qui indique la configuration des micro-interrupteurs du poste intérieur dans sa partie inférieure n'a plus effet de confirmation. Utiliser le tableau des adresses page 28 pour vérifier la position des micro-interrupteurs sur les postes intérieurs.

CAS 3

- INSTALLATION AVEC ADRESSES SIMPLEBUS DANS L'ORDRE **NON PROGRESSIF**



- ▶ Coller les étiquettes en suivant le formulaire Coordonnées Installation pour vérifier si l'étiquette et l'adresse Simplebus correspondent entre elles.
- ▶ Coller la notice destinée à l'utilisateur et présentant le même index que l'étiquette sur le poste intérieur

ou la remettre personnellement à la personne occupant l'appartement.

i Le portail de gestion des installations permet d'imprimer la configuration des appartements effectuée en faisant correspondre l'adresse Simplebus et la valeur Index présente sur les étiquettes afin de pouvoir les installer correctement sur les postes audio ou vidéo.

Configuration de SimpleApp effectuée par l'utilisateur

- ▶ Lire le code QR pour télécharger directement l'application SimpleApp ;
- ▶ Accéder à son propre compte Comelit ou enregistrer un nouveau compte ;
- ▶ Lire à nouveau le code QR pour associer le compteur à l'art. 1406.

Redémarrage avec paramètres de réseau prédéfinis

Cette procédure permet au module de redémarrer avec les paramètres de réseau prédéfinis par défaut.

En cas de redémarrage supplémentaire, le module :

- rétablira les paramètres de la configuration précédente si l'utilisateur n'a effectué aucune modification ;
 - si les paramètres ont été modifiés en utilisant VIP Manager, le module redémarrera avec les nouveaux paramètres de réseau.
- ▶ DIP-Switches sur la position OFF
 1. Couper l'alimentation au dispositif.
 2. Régler le DIP1 sur ON
 3. Mettre le dispositif sous tension.
 4. Attendre environ 20 à 40 secondes jusqu'à ce que les leds clignotent *lentement* l'une après l'autre (1 seconde rouge / 1 seconde verte).
 5. Remettre le DIP1 sur OFF
 - » La led **verte** clignote 5 secondes.
 - » Le dispositif se met en marche et fonctionne selon les paramètres définis par défaut.
 - Au redémarrage suivant, le dispositif récupérera les paramètres enregistrés.

Rétablissement des réglages d'usine

Cette procédure permet de rétablir tous les paramètres sur les valeurs d'origine et d'effacer toutes les configurations du dispositif.

- ▶ DIP-Switches sur la position OFF
 1. Couper l'alimentation au dispositif.
 2. Régler *tous les DIP* sur ON
 3. Mettre le dispositif sous tension.
 4. Attendre environ 20 à 40 secondes jusqu'à ce que les leds clignotent *rapidement* l'une après l'autre (0,1 seconde rouge / 0,1 seconde verte).
 5. Remettre les DIP-Switches sur OFF
 - » La led **rouge** clignotera 5 secondes.
 - » Le dispositif se remet en marche.

Art. 1406 is een module voor het systeem Simplebus2 waarmee video-intercomoproepen kunnen worden doorgeschakeld naar smartphone/tablet via de SimpleApp van Comelit; met deze applicatie voor Android en iOS kunnen opdrachten voor deurslotbediening worden verstuurd en kan er een beeldoproep van het deurstation worden gedaan voor weergave van de livestream van de camera. Als er andere Comelit-systemen aanwezig zijn, kan de functie ook in de Comelit-app worden toegevoegd. De module ondersteunt maximaal 50 appartementen en 15 actieve apps per appartement. De oproep kan op de app worden ontvangen als er in het appartement minimaal één Comelit binnentoestel is geïnstalleerd. Tevens is het mogelijk telefoonoproepen door te schakelen als u over een SIP-service beschikt.

Fig. 1 pag. 4

- Led voeding aanwezig**
- Aansluitklemmen**
| L | L | Aansluiting buslijn Simplebus2
| + | - | Voedingsklemmen 12-56 Vdc. De voeding wordt niet door de buslijn geleverd! Voeding via art. 1595 of 1212/B.
- CV5 Jumper** Lijnafsluitblokje, moet worden gesloten als art.1406 aan het einde van de stamleiding geïnstalleerd is ter vervanging van art. 1216. (*Fabrieksinstelling: gesloten*)
- DIP-Switch S1** Microschakelaars voor configuratie Simplebus-adressen
- DIP-switch Reset** Microschakelaars voor het herstellen van de fabrieksinstellingen
- Signaleringsleds**

Langzaam knipperend
Systeem bezig met starten/updates
Continu brandend
Simplebus-lijn aanwezig / Systeem gereed
Snel knipperend
Simplebus-lijn ontbreekt / in kortsluiting

- CV1** (zie schema's vanaf pag. 26) (*Fabrieksinstelling: gesloten*)
- Ethernetpoort** voor een niet-PoE internetverbinding. Adresseringsmodus DHCP
- Signaleringsleds**

	Rood	Groen	Geel
Uit	-	Geen internetverbinding	Kabel losgekoppeld
Langz. knipperend	-	Internetverbinding aanwezig, maar niet verbonden met Comelit-cloud	Actieve ethernetcommunicatie
Snel knipperend	Fabrieksinstellingen herstellen	Fabrieksinstellingen herstellen	Actieve ethernetcommunicatie

Continu brandend	-	Apparaat actief en verbonden met Comelit-cloud	Geen ethernetcommunicatie
-------------------------	---	------------------------------------------------	---------------------------

Technische eigenschappen

Voedingsspanning	12 - 56 Vdc
Verbruik min.	0,96 W @12VDC
Verbruik max (audio)	3 W @12VDC
Verbruik min.	1,6 W @56VDC
Verbruik max (audio)	3,7 W @56VDC

Aansluiting bus-leiding Simplebus2 met 4888C	
Verbruik in stand-by (CV1 ingeschakeld)	1,8 mA
Max. verbruik (in audio CV1 ingeschakeld)	270 mA

Aansluiting bus-leiding Simplebus2 met 1210A	
Verbruik in stand-by (CV1 niet ingeschakeld)	1,8 mA
Max. verbruik (in audio CV1 niet ingeschakeld)	76 mA

Bedrijfstemperatuur	-5 tot 50°C
Relatieve luchtvochtigheid (RH max)	95% max
Afmetingen (4 DIN-modules) (mm)	90x70x59 mm

Om de module 1406 te configureren, voert u de 3 onderstaande stappen uit:

1. Stel de DIP-switch S1 in op basis van de configuratie van de eigen installatie

Op de module 1406 kunnen maximaal 50 Simplebus-adressen worden opgeslagen, die overeenkomen met de 50 configureerbare appartementen in de eigen installatie.

- Kies uit een van de onderstaande 3 gevallen degene die overeenkomt met de instelling van uw eigen installatie en stel DIP-switch van art. 1406 volgens de instructies in.

GEVAL 1

- INSTALLATIE MET SIMPLEBUS-ADRESSEN IN OPLOPENDE VOLGORDE VAN 1 TOT 50:
Appartement 1 (**Index 1**) → Adres 1
Appartement 2 (**Index 2**) → Adres 2
Appartement 3 (**Index 3**) → Adres 3
...
Appartement 50 (**Index 50**) → Adres 50



- ▶ Stel de microschakelaar 1 van S1 in de positie ON.
(Fabrieksinstelling)



- ▶ Zet de reset-microschakelaar 2 omhoog en omlaag (→ON→OFF).
- » Art. 1406 zal automatisch de Simplebus-adressen programmeren van de 50 appartementen, te beginnen bij adres 1.
- » Art. 1406 zal automatisch starten.

GEVAL 2

- INSTALLATIE MET SIMPLEBUS-ADRESSEN IN OPLOPENDE VOLGORDE MET EEN STARTADRES ANDERS DAN 1

Voorbeeld: Nr. 51 startadres Simplebus

Appartement 1 (Index 1) → Adres 51

Appartement 2 (Index 2) → Adres 52

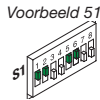
Appartement 3 (Index 3) → Adres 53

...

Appartement 50 (Index 50) → Adres 100



- ▶ Stel de microschakelaars S1 in, overeenkomstig het startadres van Simplebus.
Zie de "Adresseringstabel" op pag. 28
- ▶ Zet de reset-microschakelaar 2 omhoog en omlaag (→ON→OFF).
- » Art. 1406 programmeert automatisch de Simplebus-adressen van de 50 appartementen, te beginnen bij het adres dat op de module is ingesteld.
- » Art. 1406 zal automatisch starten.



- i** **Opmerking:** In een installatie met een startadres Simplebus groter of gelijk aan 191, blijft de maximale adressering 240.

Voorbeeld: Startadres Simplebus: 230; Aantal configureerbare appartementen: 11.

GEVAL 3

- INSTALLATIE MET SIMPLEBUS-ADRESSEN IN NIET-OPLOPENDE VOLGORDE

Voorbeeld:

Appartement 1 (Index 1) → Adres 3

Appartement 2 (Index 2) → Adres 5

Appartement 3 (Index 3) → Adres 9

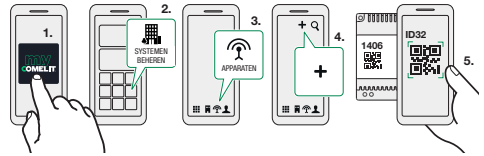
...

Appartement 50 (Index 50) → Adres 85



- ▶ Stel alle microschakelaars S1 in op OFF.
- ▶ Zet de reset-microschakelaar 2 omhoog en omlaag (→ON→OFF).
- » Art. 1406 zal automatisch starten.

Nu moet het apparaat met het MyComelit-account worden gekoppeld. Ga te werk, zoals hieronder getoond:



6. Ga tenslotte verder met de geleiden configuratie.

- ▶ Ga verder met de vrije adressering in het gedeelte "Systeembeheer" van MyComelit via de app of de browser.



Het apparaat moet met het internet zijn verbonden!

- ▶ Druk de configuratie af, met de vermelding van de overeenkomst tussen het Simplebus-adres en de indexwaarde op de etiketten.

2. Vul het systeemformulier in

- ▶ Noteer de configuratie van de installatie met behulp van het formulier in de verpakking.

Vermeld de algemene systeem informatie en noteer het Simplebus-adres dat aan elk appartement is toegekend.

Dit formulier moet worden overhandigd aan de gebouwbeheerder of aan de persoon die verantwoordelijk is voor het onderhoud van de installatie, om de activeringen bij te houden en om de QR-activeringscode te kunnen verstrekken als deze kwijt is.

3. Overhandig de etiketten en instructieboekjes voor de gebruiker



In de verpakking bevinden zich 50 plaketketten en 50 instructieboekjes, wat overeenkomt met het maximum aantal configureerbare appartementen. Beide bevatten de QR-code die de gebruiker nodig heeft om de SimpleApp te downloaden en te activeren.

Let op! Het wordt aanbevolen om het etiket op de muurplaat of eventueel aan de achterkant van het binnentoestel te plakken; plak het etiket niet op donkere oppervlakken of op oppervlakken die de leesbaarheid aantasten.

Elk appartement heeft een unieke QR-code waarmee de gebruiker zelf maximaal 15 gebruikers kan registreren voor elk Simplebus-adres. **Bewaar zorgvuldig voor toekomstige activeringen of verandering van huurder!**

GEVAL 1

- INSTALLATIE MET SIMPLEBUS-ADRESSEN IN OPLOPENDE VOLGORDE VAN 1 TOT 50:



- ▶ Breng etiket 1 aan op het binnentoestel met adres 1.
- ▶ Plaats het instructieboekje voor de gebruiker met dezelfde indexwaarde als het etiket op het binnentoestel of overhandig het persoonlijk aan de bewoner van het appartement.
- ▶ Herhaal deze handelingen voor elk appartement.



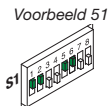
Onderaan het etiket is de configuratie van de DIP-switches van het binnentoestel aangegeven voor een extra controle.

GEVAL 2

- INSTALLATIE MET SIMPLEBUS-ADRESSEN IN OPLOPENDE VOLGORDE MET EEN STARTADRES ANDERS DAN 1



- ▶ Plak etiket 1 op het binnentoestel met een Simplebus-adres dat gelijk is aan DIP-switch S1 van 1406 *Voorbeeld 51*
- ▶ Plaats het instructieboekje voor de gebruiker met dezelfde indexwaarde als het etiket op het binnentoestel of overhandig het persoonlijk aan de bewoner van het appartement.
- ▶ Ga op dezelfde manier te werk voor alle appartementen.



Etiket 1 → Binnentoestel 51
Etiket 2 → Binnentoestel 52
Etiket 3 → Binnentoestel 53
...
Etiket 50 → Binnentoestel 100

Let op! Gebruik het systeemformulier als leidraad voor de installatie, om te controleren of het etiket en het Simplebus-adres met elkaar overeenkomen. Het etiket onderaan met de configuratie van de microschakelaars van het binnentoestel is niet langer geldig als extra controle. Gebruik de adresseringstabel op pag. 28 om de positie van de microschakelaars op de binnentoestellen te controleren.

GEVAL 3

- INSTALLATIE MET SIMPLEBUS-ADRESSEN IN NIET-OPLOPENDE VOLGORDE



- ▶ Breng de etiketten aan door het systeemformulier als leidraad te gebruiken en controleer of het etiket en het Simplebus-adres met elkaar overeenkomen.
- ▶ Plaats het instructieboekje voor de gebruiker met dezelfde indexwaarde als het etiket op het binnentoestel of overhandig het persoonlijk aan de bewoner van het appartement.



Vanuit het portaal systeembeheer is het mogelijk de uitgevoerde configuratie van de appartementen af te drukken met daarop de vermelding van de overeenstemming tussen Simplebus-adres en de indexwaarde op het etiket, zodat deze correct op de deurtelefoons of video-deurintercoms kunnen worden geïnstalleerd.

Configuratie van SimpleApp door de gebruiker

- ▶ Scan de QR-code om de SimpleApp direct te downloaden;
- ▶ Log in met uw eigen Comelit-account of ga verder met de registratie van een nieuw account;
- ▶ Scan opnieuw de QR-code om het account te koppelen aan art. 1406.

Start opnieuw met de standaard netwerkparameters

Via deze procedure kan de module opnieuw starten met de standaard netwerkparameters.

Bij een volgende herstart van de module:

- worden de parameters van de vorige configuratie hersteld indien de gebruiker geen wijzigingen heeft aangebracht;
- indien de parameters zijn gewijzigd via ViP Manager, zal de module starten met de nieuwe netwerkparameters.
 - ▶ DIP-switches in positie OFF
 - 1. Haal de spanning van het apparaat
 - 2. Zet *DIP1* in positie ON
 - 3. Geef het apparaat spanning
 - 4. Wacht circa 20-40 sec. totdat de leds *langzaam* en afwisselend knipperen (1 sec. rood / 1 sec. groen)
 - 5. Zet *DIP1* in positie OFF
 - » *De groene led knippert 5 sec.*
 - » *Het toestel start op met de standaard netwerkparameters.*
 - Wanneer het toestel weer opnieuw wordt gestart, worden de opgeslagen parameters opgehaald.

Fabrieksinstellingen herstellen

Via deze procedure kunnen alle parameters worden teruggezet op de fabriekswaarden en kunnen alle configuraties van het toestel worden gewist.

- ▶ DIP-switches in positie OFF
- 1. Haal de spanning van het apparaat
- 2. Zet *alle DIP-switches* in positie ON
- 3. Geef het apparaat spanning
- 4. Wacht circa 20-40 sec. totdat de leds *snel* en afwisselend knipperen (0,1 sec. rood / 0,1 sec. groen)
- 5. Zet de DIP-Switches in positie OFF
 - » *De rode led zal 5 sec. knipperen.*
 - » *Het apparaat start opnieuw op.*

Art. 1406 ist ein Modul für das Simplebus2-System, mit dem Videosprechverbindungen über die *SimpleApp* von Comelit an Smartphones/Tablets weitergeleitet werden können; diese Anwendung für Android und iOS ermöglicht das Senden von Türöffnerbefehlen und das automatische Einschalten der Außensprechstelle für eine Live-Streaming-Ansicht der Kamera. Wenn andere Comelit-Systeme vorhanden sind, kann die Funktion in der Comelit-App hinzugefügt werden. Das Modul unterstützt maximal 50 Wohnungen und 15 freigegebene Apps pro Wohnung. Die Rufannahme über die App ist nur möglich, wenn in der Wohnung mindestens eine Comelit Innensprechstelle installiert ist. Die Weiterleitung von Anrufen ist möglich, wenn ein SIP-Dienst zur Verfügung steht.

Abb. 1 S. 4

- LED Spannungsversorgung**
- ANSCHLUSSKLEMMEN**
| L | L | Anschluss Bus Leitung Simplebus2
| + | - | Stromversorgungsklemmen 12-56 VDC.
Die Stromversorgung kommt nicht aus der Busleitung! Stromversorgung über Art. 1595 oder 1212/B.
- CV5 Jumper** Leitungsabschluss, muss geschlossen werden, wenn Art. 1406 am Ende der Steigleitung anstelle von Art. 1216 installiert wird. (*Werkseinstellung: geschlossen*)
- DIP-Schalter S1** Mikroschalter zur Einstellung der Simplebus-Adressen
- DIP-Schalter Reset** Mikroschalter zum Zurücksetzen auf die Werkseinstellung
- LED-Anzeige**

Langsames Blinken
System wird gestartet / wird aktualisiert
Dauerleuchten
Simplebus-Leitung vorhanden / System bereit
Schnelles Blinken
Simplebus-Leitung fehlt / Kurzschluss

- CV1** (Siehe Schaltpläne ab Seite 26) (*Werkseinstellung: geschlossen*)
- Ethernet-Port** für Nicht-PoE-Internetverbindungen. DHCP-Adressierungsmodus
- LED-Anzeige**

	Rot	Grün	Gelb
Aus	-	Keine Internet-Verbindung	Kabel nicht verbunden
Langsames Blinken	-	Internet-Verbindung vorhanden, aber nicht mit der Comelit Cloud verbunden	Ethernet-Kommunikation aktiv
Schnelles Blinken	Zurücksetzen auf Werkseinstellungen	Zurücksetzen auf Werkseinstellungen	Ethernet-Kommunikation aktiv

Dauerleuchten	-	Gerät betriebsbereit und mit der Comelit Cloud verbunden	Keine Kommunikation Ethernet
----------------------	---	----------------------------------------------------------	------------------------------

Technische Daten

Versorgungsspannung	12 ÷ 56 VDC
Leistungsaufnahme min.	0.96 W @12VDC
Leistungsaufnahme max. (Bei Sprechverbindung)	3 W @12VDC
Leistungsaufnahme min.	1,6 W @56VDC
Leistungsaufnahme max. (Bei Sprechverbindung)	3,7 W @56VDC

Anschluss Busleitung Simplebus2 mit 4888C	
Stromaufnahme Ruhemodus (CV1 eingeschaltet)	1,8 mA
Max.Stromaufnahme (Bei Sprechverbindung CV1 eingeschaltet)	270 mA

Anschluss Busleitung Simplebus2 mit 1210A	
Stromaufnahme Ruhemodus (CV1 nicht eingeschaltet)	1,8 mA
Max.Stromaufnahme (Bei Sprechverbindung CV1 nicht eingeschaltet)	76 mA

Betriebstemperatur	-5 ÷ 50°C
Betriebsfeuchtigkeit (RH max.)	95% max
Abmessungen (4 DIN-Module) (mm)	90x70x59 mm

Um das Modul 1406 zu konfigurieren, führen Sie die folgenden 3 Schritte aus:

1. Stellen Sie den DIP-Schalter S1 entsprechend der Konfiguration Ihrer Anlage ein

Das Modul 1406 speichert bis zu 50 Simplebus-Adressen, die den 50 konfigurierbaren Wohnungen in Ihrer Anlage entsprechen.

- Wählen Sie aus den 3 unten aufgeführten Fällen denjenigen aus, der den Einstellungen Ihrer Anlage entspricht und stellen Sie den DIP-Schalter des Art. 1406 gemäß den Anweisungen ein.

FALL 1

- ANLAGE MIT SIMPLEBUS-ADRESSEN IN FORTLAUFENDER REIHENFOLGE VON 1 BIS 50:
Wohnung 1 (**Index 1**) → Adresse 1
Wohnung 2 (**Index 2**) → Adresse 2
Wohnung 3 (**Index 3**) → Adresse 3
...
Wohnung 50 (**Index 50**) → Adresse 50



- ▶ Stellen Sie den Mikroschalter 1 von S1 auf ON.

(Werkseinstellung)



- ▶ Stellen Sie den Reset-Mikroschalter 2 nach oben und nach unten (→ON→OFF).
- » Art. 1406 programmiert automatisch die Simplebus-Adressen der 50 Wohnungen, beginnend mit Adresse 1.
- » Art. 1406 führt einen automatischen Neustart aus.

FALL 2

- ANLAGE MIT SIMPLEBUS-ADRESSEN IN AUFSTIEGENDER REIHENFOLGE MIT EINER ANDEREN ANFANGSADRESSE ALS 1

Beispiel: Nr. 51 Simplebus-Anfangsadresse

Wohnung 1 (Index 1) → Adresse 51

Wohnung 2 (Index 2) → Adresse 52

Wohnung 3 (Index 3) → Adresse 53

...

Wohnung 50 (Index 50) → Adresse 100



- ▶ Stellen Sie die Mikroschalter S1 entsprechend der Simplebus-Anfangsadresse ein.

Beispiel 51

Siehe „Tabelle der Adressen“ auf S. 28



- ▶ Stellen Sie den Reset-Mikroschalter 2 nach oben und nach unten (→ON→OFF).
- » Art. 1406 programmiert automatisch die Simplebus-Adressen der 50 Wohnungen, beginnend mit der im Modul eingestellten Adresse.
- » Art. 1406 führt einen automatischen Neustart aus.

- i** Anmerkung: In einer Anlage mit einer Simplebus-Anfangsadresse größer oder gleich 191 bleibt die maximale Adressierung bei 240.

Beispiel: Simplebus-Anfangsadresse: 230;
Anzahl der konfigurierbaren Wohnungen: 11.

FALL 3

- ANLAGE MIT SIMPLEBUS-ADRESSEN IN NICHT FORTLAUFENDER REIHENFOLGE

Beispiel:

Wohnung 1 (Index 1) → Adresse 3

Wohnung 2 (Index 2) → Adresse 5

Wohnung 3 (Index 3) → Adresse 9

...

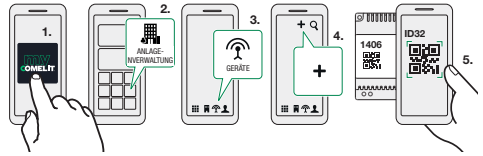
Wohnung 50 (Index 50) → Adresse 85



- ▶ Stellen Sie alle Mikroschalter S1 auf OFF.
- ▶ Stellen Sie den Reset-Mikroschalter 2 nach oben und nach unten (→ON→OFF).
- » Art. 1406 führt einen automatischen Neustart aus.

An dieser Stelle muss das Gerät mit dem MyComelit-

Konto verknüpft werden. Gehen Sie wie nachfolgend gezeigt vor:



- 6. Führen Sie den Konfigurationsassistenten aus.

- ▶ Fahren Sie mit der freien Adressierung im Bereich „Anlagenverwaltung“ von MyComelit über die App oder den Browser fort.



Das Gerät muss mit dem Internet verbunden sein!

- ▶ Drucken Sie die Konfiguration mit der Angabe der Übereinstimmung der Simplebus-Adresse mit dem Indexwert auf den Etiketten aus.

2. Füllen Sie das Formular Stammdaten der Anlage aus

- ▶ Notieren Sie sich die Systemkonfiguration mit Hilfe des Formulars in der Packung.

Tragen Sie die allgemeinen Informationen zur Anlage ein und notieren Sie die zugewiesene Simplebus-Adresse für jede Wohnung.

Dieses Formular muss dem Hausverwalter oder der für die Wartung der Anlage zuständigen Person ausgehändigt werden, damit diese die Aktivierungen verfolgen und den Aktivierungs-QR-Code bereitstellen kann, falls er verloren geht.

3. Verteilen Sie die Etiketten und die Gebrauchsanleitungen



In der Packung befinden sich 50 Klebeetiketten und 50 Anleitungen für die maximale Anzahl von konfigurierbaren Wohnungen. Beide enthalten den QR-Code, den der Benutzer benötigt, um die SimpleApp herunterzuladen und zu aktivieren.

Achtung! Es empfiehlt sich, das Etikett auf die Grundplatte oder eventuell auf die Rückseite der Innensprechstelle zu kleben; kleben Sie das Etikett nicht auf dunkle Oberflächen oder auf Oberflächen, die die Lesbarkeit beeinträchtigen.

Der QR-Code ist für jede Wohnung einmalig und ermöglicht es dem Benutzer, unabhängig bis zu 15 Benutzer für jede Simplebus-Adresse zu registrieren. **Sorgfältig aufbewahren für den Fall einer späteren Aktivierung oder eines Mieterwechsels!**

FALL 1

- ANLAGE MIT SIMPLEBUS-ADRESSEN IN FORTLAUFENDER REIHENFOLGE VON 1 BIS 50:



- ▶ Bringen Sie das Etikett 1 an der Innensprechstelle mit der Adresse 1 an.
- ▶ Bringen Sie die Gebrauchsanleitung mit dem gleichen Index wie das Etikett auf der Innensprechstelle an, oder übergeben Sie es dem Wohnungsnutzer persönlich.
- ▶ Den Vorgang für alle Wohnungen wiederholen.

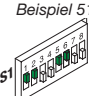


Die Unterseite des Etiketts zeigt die Konfiguration der DIP-Schalter der Innensprechstelle für eine Gegenkontrolle.

FALL 2

- ANLAGE MIT SIMPLEBUS-ADRESSEN IN AUFSTIEGENDER REIHENFOLGE MIT EINER ANDEREN ANFANGSADRESSE ALS 1



- ▶ Bringen Sie das Etikett 1 an der Innensprechstelle mit der Simplebus-Adresse an die dem DIP-Schalter S1 von 1406 entspricht. 
- ▶ Bringen Sie die Gebrauchsanleitung mit dem gleichen Index wie das Etikett auf der Innensprechstelle an, oder übergeben Sie es dem Wohnungsnutzer persönlich.
- ▶ Fahren Sie schrittweise für alle Wohnungen fort.

Etikett 1 → Innensprechstelle 51
 Etikett 2 → Innensprechstelle 52
 Etikett 3 → Innensprechstelle 53
 ...
 Etikett 50 → Innensprechstelle 100

Achtung! Verwenden Sie das Formular Stammdaten der Anlage als Leitfaden für die Installation, um die Übereinstimmung von Etikett und Simplebus-Adresse zu überprüfen. Das Etikett am unteren Rand, das die Konfiguration der Mikroschalter der Innenstation anzeigt, ist für eine Gegenkontrolle nicht mehr gültig. Verwenden Sie die Adresstabelle auf S. 28, um die Position der Mikroschalter an den Innensprechstellen zu überprüfen.

FALL 3

- ANLAGE MIT SIMPLEBUS-ADRESSEN IN NICHT FORTLAUFENDER REIHENFOLGE



- ▶ Bringen Sie Etiketten mithilfe des Formulars Stammdaten der Anlage an und überprüfen Sie, ob das Etikett mit der Simplebus-Adresse übereinstimmt.
- ▶ Bringen Sie die Gebrauchsanleitung mit

dem gleichen Index wie das Etikett auf der Innensprechstelle an, oder übergeben Sie es dem Wohnungsnutzer persönlich.



Über das Anlagenverwaltungsportal kann die Konfiguration der Wohnungen ausgedruckt werden, wobei die Übereinstimmung zwischen der Simplebus-Adresse und dem auf den Etiketten angegebenen Indexwert angegeben wird, damit die Etiketten korrekt an den Innen- oder Videosprechstellen installiert werden können.

SimpleApp-Konfiguration durch den Benutzer

- ▶ Scannen Sie den QR-Code für den direkten Download der SimpleApp.
- ▶ Melden Sie sich mit Ihrem Comelit-Konto an oder registrieren Sie ein neues Konto.
- ▶ Scannen Sie den QR-Code erneut, um das Konto mit Art.1406 zu verknüpfen.

Neustart mit vorgegebenen Netzwerkparametern

Mit diesem Verfahren können Sie das Modul mit den Standard-Netzwerkparametern starten.

Bei einem weiteren Neustart:

- wird das Modul die Parameter der vorherigen Konfiguration wiederherstellen, sofern der Benutzer keine Änderungen vorgenommen hat;
 - bei Parameteränderungen über VIP Manger startet das Modul mit den neuen Netzwerkparametern.
1. Die Stromversorgung des Geräts unterbrechen
 2. Den DIP1 in Stellung ON bringen
 3. Stromversorgung des Geräts einschalten
 4. Ca. 20-40 Sekunden warten, bis die LEDs langsam abwechselnd blinken (1 Sek. rot / 1 Sek. grün).
 5. Den DIP1 in Stellung OFF bringen
 - » Die grüne LED blinkt für 5 Sekunden.
 - » Das Gerät schaltet sich mit den Standard-Netzwerkparametern ein.
 - Beim nächsten Neustart stellt das Gerät die gespeicherten Parameter wieder her.

Zurücksetzen auf die Werkseinstellung

Dieses Verfahren ermöglicht, alle Parameter auf die werksseitigen Werte zurückzusetzen und alle Konfigurationen des Geräts zu löschen.

- ▶ DIP-Schalter in Stellung OFF
- 1. Die Stromversorgung des Geräts unterbrechen
- 2. Bringen Sie alle DIP in Stellung ON
- 3. Stromversorgung des Geräts einschalten
- 4. Ca. 20-40 Sekunden warten, bis die LEDs schnell abwechselnd blinken (0,1 Sek. rot / 0,1 Sek. grün).
- 5. Bringen Sie die DIP-Schalter in Stellung OFF
 - » Die rote LED blinkt für 5 Sek.
 - » Das Gerät startet neu.

DE

El art. 1406 es un módulo para el sistema Simplebus2, que permite el desvío de llamadas desde el videopuerto a smartphones/tablets mediante SimpleApp de Comelit; esta aplicación para Android e iOS permite enviar mandos abrepuertas y efectuar el encendido automático de la placa externa para una visión live streaming de la cámara.

Si hay otros sistemas Comelit, es posible añadirlos a la app Comelit.

El módulo admite hasta un máximo de 50 viviendas y para cada vivienda se pueden habilitar hasta 15 usuarios.

La recepción de la llamada en la aplicación está habilitada cuando en el interior de la vivienda hay instalado al menos una unidad interna Comelit. SE pueden desviar las llamadas telefónicas si se dispone de un servicio SIP.

Fig. 1 pág. 4

- 1. Led de presencia de alimentación**
- 2. Bornes de conexión**
| L | L | Conexión de la línea bus Simplebus2
| + | - | Bornes de alimentación de 12-56 Vcc.
¡Alimentación no suministrada por la línea bus!
Alimentar mediante el art. 1595 o 1212/B.
- 3. CV5 Puente Terminador de línea**, debe estar cerrado, si el art. 1406 se instala al final de la columna montante en lugar del art. 1216. *(Configuración de fábrica: cerrado)*
- 4. DIP-switch S1** Microinterruptores para la configuración de direcciones Simplebus
- 5. DIP-switch Reset** Microinterruptores para restablecer la configuración de fábrica
- 6. LED de señalización**

Parpadeo lento	
Sistema poniéndose en marcha/Actualizándose	
Encendido en modo fijo	
Línea Simplebus presente / Sistema listo	
Parpadeo rápido	
Línea Simplebus ausente / En cortocircuito	

- 7. CV1 Configuración de fábrica: cerrado** (Consultar los esquemas en pág. 26)
- 8. Puerto Ethernet** para la conexión a Internet no PoE. Modalidad de direccionamiento DHCP
- 9. Led de señalización**

	Rojo	Verde	Amarillo
Apagado	-	Sin conexión a internet	Cable desconectado
Parpadeo lento	-	Hay conexión a internet, pero no a Cloud Comelit	Comunicación Ethernet activa
Parpadeo rápido	Restablecimiento de la configuración de fábrica	Restablecimiento de la configuración de fábrica	Comunicación Ethernet activa

Encendido en modo fijo	-	Dispositivo operativo y conectado a Cloud Comelit	Ninguna comunic. Ethernet
-------------------------------	---	---------------------------------------------------	---------------------------

Características técnicas

Tensión de alimentación	De 12 a 56 Vcc
Absorción mín.	0,96 W a 12VCC
Absorción máx. (En audio)	3 W a 12VCC
Absorción mín.	1,6 W a 56VCC
Absorción máx. (En audio)	3,7 W a 56VCC

Conexión línea bus Simplebus2 con 4888C	
Absorción en reposo (CV1 conectado)	1,8 mA
Absorción máx. (En audio CV1 conectado)	270 mA

Conexión línea bus Simplebus2 con 1210A	
Absorción en reposo (CV1 no conectado)	1,8 mA
Absorción máx. (En audio CV1 no conectado)	76 mA

Temperatura de funcionamiento	De -5 a +50 °C
Humedad de funcionamiento (HR máx.)	95% máx.
Dimensiones (4 módulos DIN) (mm)	90x70x59 mm

Para configurar el módulo 1406, efectuar las 3 operaciones siguientes:

1. Configurar el DIP-switch S1 en función de la configuración de la propia instalación

El módulo art. 1406 puede memorizar hasta un máximo de 50 direcciones Simplebus, que corresponden a las 50 viviendas que es posible configurar en la propia instalación.

- **Elegir, entre los 3 casos indicados a continuación**, el que corresponde a la configuración de la propia instalación y configurar el DIP-switch del art. 1406 siguiendo las instrucciones.

CASO 1

- **INSTALACIÓN CON DIRECCIONES SIMPLEBUS EN ORDEN PROGRESIVO CRECIENTE DE 1 A 50:**

Vivienda 1 (**índice 1**) → Dirección 1

Vivienda 2 (**índice 2**) → Dirección 2

Vivienda 3 (**índice 3**) → Dirección 3

...

Vivienda 50 (**índice 50**) → Dirección 50



- ▶ Poner el microinterruptor 1 de S1 en ON.
- (Configuración de fábrica)
- ▶ Subir y bajar (→ON →OFF) el microinterruptor 2 del reset.
- » El art. 1406 programará automáticamente las direcciones Simplebus de las 50 viviendas empezando por la dirección 1.
- » El art. 1406 se reinicia automáticamente.



CASO 2

- INSTALACIÓN CON DIRECCIONES SIMPLEBUS EN ORDEN **PROGRESIVO CRECIENTE CON DIRECCIÓN INICIAL DIFERENTE A 1**

Ejemplo: N. 51 Dirección Simplebus inicial
 Vivienda 1 (**índice 1**) → Dirección 51
 Vivienda 2 (**índice 2**) → Dirección 52
 Vivienda 3 (**índice 3**) → Dirección 53
 ...
 Vivienda 50 (**índice 50**) → Dirección 100

- ▶ Configurar los microinterruptores S1 según la dirección Simplebus inicial.
- Véase "Tabla de direcciones" en la pág. 28
- ▶ Subir y bajar (→ON →OFF) el microinterruptor 2 del reset.
- » El art. 1406 programa automáticamente las direcciones Simplebus de las 50 viviendas, empezando por la dirección configurada en el módulo.
- » El art. 1406 se reinicia automáticamente.



i Nota: en una instalación con dirección Simplebus inicial superior o igual a 191, las direcciones máximas que se pueden configurar seguirán siendo 240.

Ejemplo: Dirección Simplebus inicial: 230;
 Número de viviendas configurables: 11.

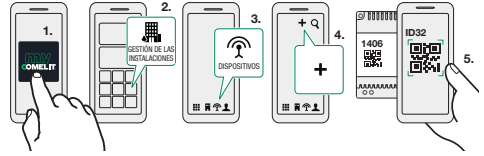
CASO 3

- INSTALACIÓN CON DIRECCIONES SIMPLEBUS EN ORDEN **NO PROGRESIVO**

Ejemplo:
 Vivienda 1 (**índice 1**) → Dirección 3
 Vivienda 2 (**índice 2**) → Dirección 5
 Vivienda 3 (**índice 3**) → Dirección 9
 ...
 Vivienda 50 (**índice 50**) → Dirección 85

- ▶ Poner todos los microinterruptores S1 en OFF.
- ▶ Subir y bajar (→ON →OFF) el microinterruptor 2 del reset.
- » El art. 1406 se reinicia automáticamente.

Entonces hay que emparejar el dispositivo con la cuenta MyComelit. Efectuar las operaciones indicadas a continuación:



6. Para acabar, continuar con la configuración guiada.

- ▶ Continuar con el direccionamiento libre en la sección "Gestión de las instalaciones" de MyComelit desde la aplicación o el navegador.



¡El dispositivo debe estar conectado a Internet!

- ▶ Imprimir la configuración indicando la correspondencia entre la dirección Simplebus y el valor índice que se muestra en las etiquetas.

2. Cumplimentar el impreso Datos de la instalación

- ▶ Anotar la configuración de la instalación en el impreso incluido en el paquete.

Copiar la información general de la instalación y para cada vivienda anotar la dirección Simplebus asignada.

Este impreso debe entregarse al administrador de la finca o al encargado del mantenimiento de la instalación para realizar un seguimiento de las activaciones y proporcionar el código QR de activación en caso de pérdida.

3. Distribuir etiquetas y manuales para el usuario



El paquete incluye 50 etiquetas adhesivas y 50 manuales de instrucciones correspondientes al número máximo de viviendas que es posible configurar. Todos llevan el código QR que necesita el usuario para descargar y activar la SimpleApp.

¡Atención! Se aconseja pegar la etiqueta en la placa soporte o en la parte posterior de la unidad interna; no pegar la etiqueta en superficies oscuras ni en superficies que dificulten la lectura.

El código QR es unívoco para cada vivienda y permite que el usuario registre por sí mismo hasta 15 usuarios por cada dirección Simplebus. ¡Guardarlo con esmero por si en el futuro se deben realizar activaciones o se producen cambios de usuarios!

CASO 1

- INSTALACIÓN CON DIRECCIONES SIMPLEBUS EN ORDEN **PROGRESIVO CRECIENTE DE 1 A 50:**



- ▶ Aplicar la etiqueta 1 en la unidad interna con la dirección 1.
- ▶ Disponer el manual de instrucciones para el usuario con el mismo índice que la etiqueta en la unidad interna o entregárselo personalmente.
- ▶ Repetir las operaciones para todas las viviendas.

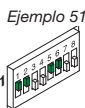
i En la parte inferior de la etiqueta se indica la configuración de los microinterruptores de la unidad interna para una contraprueba.

CASO 2

- INSTALACIÓN CON DIRECCIONES SIMPLEBUS EN ORDEN **PROGRESIVO CRECIENTE CON DIRECCIÓN INICIAL DIFERENTE A 1**



- ▶ Aplicar la etiqueta 1 en la unidad interna con la dirección Simplebus igual al DIP-switch S1 del art. 1406.



- ▶ Disponer el manual de instrucciones para el usuario con el mismo índice que la etiqueta en la unidad interna o entregárselo personalmente.
- ▶ Continuar de manera progresiva para todas las viviendas.

Etiqueta 1 → Unidad interna 51
Etiqueta 2 → Unidad interna 52
Etiqueta 3 → Unidad interna 53
...
Etiqueta 50 → Unidad interna 100

¡Atención! Utilizar el impreso Datos de la instalación como guía para la instalación y para comprobar la correspondencia entre la etiqueta y la dirección Simplebus. La configuración de los microinterruptores de la unidad interna que se indica en la parte inferior de la etiqueta ya no es válida para una contraprueba. Utilizar la tabla de direcciones de la pág. 28 para comprobar la posición de los microinterruptores en las unidades internas.

CASO 3

- INSTALACIÓN CON DIRECCIONES SIMPLEBUS EN ORDEN **NO PROGRESIVO**



- ▶ Aplicar las etiquetas utilizando el impreso Datos de la instalación como guía y para comprobar la correspondencia entre la etiqueta y la dirección Simplebus.
- ▶ Disponer el manual de instrucciones para el usuario

con el mismo índice que la etiqueta en la unidad interna o entregárselo personalmente.

i Desde la sección "Gestión de las instalaciones" del portal es posible imprimir la configuración de las viviendas realizada indicando la correspondencia entre la dirección Simplebus y el valor índice que se muestra en las etiquetas para poder instalarlas correctamente en los telefonillos o monitores de videoportero.

Configuración de SimpleApp a cargo del usuario

- ▶ Escanear el código QR para descargar directamente la SimpleApp.
- ▶ Iniciar sesión con la propia cuenta Comelit o crear una nueva cuenta.
- ▶ Escanear de nuevo el código QR para asociar la cuenta al art. 1406.

Reinicio con parámetros predefinidos de red

Este procedimiento permite al módulo reiniciarse con los parámetros predefinidos de red.

En caso de reinicio adicional, el módulo:

- restablece los parámetros de la configuración anterior en caso de que el usuario no hubiese efectuado modificaciones;
 - en caso de haber modificado los parámetros mediante ViP Manger, el módulo inicia con los nuevos parámetros de red.
- ▶ DIP-switches en posición OFF
 1. Quitar la alimentación al dispositivo
 2. Poner *el DIP1* en ON
 3. Alimentar el dispositivo
 4. Esperar aproximadamente a que transcurran 20-40 segundos hasta que los ledes parpaddeen *lentamente* alternándose (1 s rojo/1 s verde)
 5. Poner el DIP1 en la posición OFF
 - » El LED verde parpadeará 5 s.
 - » El dispositivo se pondrá en marcha con los parámetros de red predefinidos.
 - En el reinicio sucesivo, el dispositivo recupera los parámetros guardados.

Restablecimiento de fábrica

Este procedimiento permite restablecer todos los parámetros con los valores de fábrica y borrar todas las configuraciones del dispositivo.

- ▶ DIP-switches en posición OFF
- 1. Quitar la alimentación al dispositivo
- 2. Poner *todos los DIP* en ON
- 3. Alimentar el dispositivo
- 4. Esperar a que transcurran aproximadamente 20-40 segundos hasta que los ledes parpaddeen *rápidamente* alternándose (0,1 s rojo/0,1 s verde)
- 5. Poner los DIP-switches en posición OFF
 - » El led rojo parpadeará durante 5 s.
 - » El dispositivo se reiniciará.

O art. 1406 é um módulo para o sistema Simplebus2 que permite o reencaminhamento de chamadas de vídeo-intercomunicação para smartphones/tablets através da *SimpleApp* da Comelit. Esta aplicação para Android e iOS permite o envio de comandos de abertura da porta e o acendimento automático do posto externo a fim de visualizar directamente a câmara.

Se existirem outros sistemas Comelit, a funcionalidade pode ser adicionada na aplicação Comelit.

O módulo suporta um máximo de 50 apartamentos e 15 aplicações activadas por apartamento.

A recepção de chamadas via aplicação só está activada se pelo menos um posto interno Comelit estiver instalado no apartamento. É possível o reencaminhamento de chamadas telefónicas se estiver disponível um serviço SIP.

Fig. 1 pág. 4

- LED de presença de alimentação**
- Bornes de ligação**
| L | L | Ligação linha BUS Simplebus2
| + | - | Bornes de alimentação 12–56 V CC.
Alimentação não fornecida a partir da linha BUS! Alimentar através dos art. 1595 ou 1212/B.
- Comutador de derivação CV5** O terminador de linha, deve ser fechado se o art. 1406 estiver instalado no fim da coluna montante em substituição do art. 1216. (*Configuração de fábrica: fechado*)
- DIP-switch S1** Microinterruptores para configurar endereços Simplebus
- DIP-switch Reposição** Microinterruptores para executar o procedimento de reposição de fábrica
- LED de sinalização**

Pisca lentamente
Sistema a iniciar/Em actualização
Aceso fixo
Linha Simplebus presente/Sistema pronto
Pisca rapidamente
Linha Simplebus em falta/Em curto-circuito

- CV1** (Consultar esquemas na pág. 26) (*Configuração de fábrica: fechado*)
- Porta Ethernet** para ligação à Internet não PoE. Modo de endereçamento DHCP
- LED de sinalização**

	Vermelho	Verde	Amarelo
Desligado	-	Sem ligação à Internet	Cabo desligado
Pisca lentamente	-	Ligação à Internet presente, mas não ligado à cloud Comelit	Comunicação Ethernet activa
Pisca rapidamente	Reposição das configurações de fábrica	Reposição das configurações de fábrica	Comunicação Ethernet activa

Aceso fixo	-	Dispositivo operacional e ligado à cloud Comelit	Sem comunicação Ethernet
-------------------	---	--------------------------------------------------	--------------------------

Características técnicas

Tensão de alimentação	12 ÷ 56 V CC
Consumo mín.	0,96 W a 12 VCC
Consumo máx. = áudio activado	3 W a 12 VCC
Consumo mín.	1,6 W a 56 VCC
Consumo máx. = áudio activado	3,7 W a 56 VCC

Ligação da linha bus Simplebus2 com 4888C	
Consumo em repouso (CV1 activado)	1,8 mA
Consumo máx. (com áudio activado e CV1 activado)	270 mA

Ligação da linha bus Simplebus2 com 1210A	
Consumo em repouso (CV1 não activado)	1,8 mA
Consumo máx. (com áudio activado e CV1 não activado)	76 mA

Temperatura de funcionamento	-5 ÷ 50 °C
Humidade de funcionamento (HR máx.)	95% máx.
Dimensões (4 módulos DIN) (mm)	90×70×59 mm

Para configurar o módulo 1406, executar as seguintes 3 operações:

1. Configurar o DIP-switch S1 de acordo com a configuração da instalação

O módulo 1406 memoriza até um máximo de 50 endereços Simplebus, que correspondem aos 50 apartamentos configuráveis na instalação.

- ▶ **Escolher o que corresponde à configuração** da instalação de entre os seguintes 3 casos e configurar o DIP-switch do art. 1406 como nas instruções.

CASO 1

- **INSTALAÇÃO COM ENDEREÇOS SIMPLEBUS POR ORDEM PROGRESSIVA CRESCENTE DE 1 A 50:**
Apartamento 1 (**índice 1**) → Endereço 1
Apartamento 2 (**índice 2**) → Endereço 2
Apartamento 3 (**índice 3**) → Endereço 3
...
Apartamento 50 (**índice 50**) → Endereço 50



- ▶ Configurar o microinterruptor 1 de S1 na posição ON.
(Configuração de fábrica)
- ▶ Levantar e baixar (→ON →OFF) o microinterruptor 2 de reposição.
- » O art. 1406 irá programar automaticamente os endereços Simplebus dos 50 apartamentos a partir do endereço 1.
- » O art. 1406 reinicia-se automaticamente.



CASO 2

- INSTALAÇÃO COM ENDEREÇOS SIMPLEBUS POR ORDEM **PROGRESSIVA CRESCENTE COM ENDEREÇO INICIAL DIFERENTE DE 1**

Exemplo: N.º 51 Endereço inicial do Simplebus
Apartamento 1 (**índice 1**) → Endereço 51
Apartamento 2 (**índice 2**) → Endereço 52
Apartamento 3 (**índice 3**) → Endereço 53
...
Apartamento 50 (**índice 50**) → Endereço 100



- ▶ Configurar os microinterruptores S1 de acordo com o endereço inicial do Simplebus.
Ver “Tabela de endereços” na pág. 28
- ▶ Levantar e baixar (→ON →OFF) o microinterruptor 2 de reposição.
- » O art. 1406 programa automaticamente os endereços Simplebus dos 50 apartamentos a partir do endereço configurado no módulo.
- » O art. 1406 reinicia-se automaticamente.

Exemplo 51



- i** Nota: em instalações com um endereço inicial Simplebus superior ou igual a 191, o endereçamento máximo continuará a ser 240.

Exemplo: Endereço Simplebus inicial: 230;
Número de apartamentos configuráveis: 11.

CASO 3

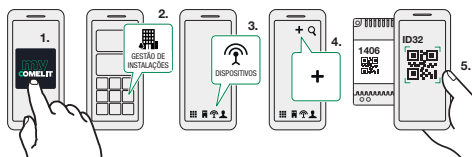
- INSTALAÇÃO COM ENDEREÇOS SIMPLEBUS POR ORDEM **NÃO PROGRESSIVA**

Exemplo:
Apartamento 1 (**índice 1**) → Endereço 3
Apartamento 2 (**índice 2**) → Endereço 5
Apartamento 3 (**índice 3**) → Endereço 9
...
Apartamento 50 (**índice 50**) → Endereço 85



- ▶ Posicionar todos os microinterruptores S1 em OFF.
- ▶ Levantar e baixar (→ON →OFF) o microinterruptor 2 de reposição.
- » O art. 1406 reinicia-se automaticamente.

Neste ponto, é necessário associar o dispositivo à conta MyComelit. Proceder como a seguir apresentado:



6. Por fim, continuar com o assistente de configuração

- ▶ Proceder ao endereçamento livre na secção “Gestão de sistemas” de MyComelit a partir da aplicação ou do browser.



O dispositivo deve estar ligado à Internet!

- ▶ Imprimir a configuração, indicando a correspondência entre o endereço Simplebus e o valor do Índice indicado nas etiquetas.

2. Preencher o formulário Dados da instalação

- ▶ Anotar a configuração da instalação utilizando o formulário presente na embalagem.

Introduzir as informações gerais da instalação e anotar o endereço Simplebus atribuído a cada apartamento.

Este formulário deve ser entregue ao administrador do condomínio ou à pessoa responsável pela manutenção da instalação, a fim de manter um registo das activações e fornecer o código QR de activação em caso de extravio.

3. Distribuir as etiquetas e folhetos para o utilizador



A embalagem possui 50 etiquetas adesivas e 50 folhetos de instruções para o número máximo de apartamentos configuráveis. Ambos contêm o código QR que o utilizador necessita para transferir e activar a SimpleApp.

Atenção! Recomenda-se colar a etiqueta no suporte ou, em alternativa, na parte traseira do posto interno. Não colar a etiqueta em superfícies escuras ou que comprometam a legibilidade.

O código QR é único para cada apartamento e permitirá ao utilizador registar independentemente até 15 utilizadores para cada endereço Simplebus. **Conservar em lugar seguro para o caso de futura activação ou mudança de inquilino!**

CASO 1

- INSTALAÇÃO COM ENDEREÇOS SIMPLEBUS POR ORDEM PROGRESSIVA CRESCENTE DE 1 A 50:



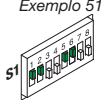
- ▶ Aplicar a etiqueta 1 no posto interno com o endereço 1.
- ▶ Aplicar o folheto para o utilizador com o mesmo índice que a etiqueta no posto interno ou entregá-lo pessoalmente ao utilizador do apartamento.
- ▶ Repetir as operações para todos os apartamentos.

i A parte inferior da etiqueta mostra a configuração dos DIP-switch do posto interno para comprovação.

CASO 2

- INSTALAÇÃO COM ENDEREÇOS SIMPLEBUS POR ORDEM PROGRESSIVA CRESCENTE COM ENDEREÇO INICIAL DIFERENTE DE 1



- ▶ Aplicar a etiqueta 1 no posto interno com endereço Simplebus igual a DIP-switch S1 do 1406
- Exemplo 51*
- 
- ▶ Aplicar no posto interno o folheto para o utilizador com o mesmo índice que a etiqueta, ou entregá-lo pessoalmente ao utilizador do apartamento,
 - ▶ e assim sucessivamente para todos os apartamentos.

Etiqueta 1 → Posto interno 51
 Etiqueta 2 → Posto interno 52
 Etiqueta 3 → Posto interno 53
 ...
 Etiqueta 50 → Posto interno 100

Atenção! Utilizar o formulário Dados da instalação como guia de instalação, a fim de verificar a correspondência da etiqueta com o endereço Simplebus. A etiqueta na parte inferior que mostra a configuração dos microinterruptores do posto interno já não é válida como comprovativo. Utilizar a tabela de endereços na página 28 para verificar a posição dos microinterruptores nos postos internos.

CASO 3

- INSTALAÇÃO COM ENDEREÇOS SIMPLEBUS POR ORDEM NÃO PROGRESSIVA



- ▶ Aplicar as etiquetas utilizando o formulário Dados da instalação como guia e verificar se a etiqueta corresponde ao endereço Simplebus.
- ▶ Aplicar no posto interno o folheto para o utilizador com o mesmo índice que a etiqueta, ou entregá-lo pessoalmente ao utilizador do apartamento.

i A partir do portal de gestão de sistemas, é possível imprimir a configuração dos apartamentos realizada, com a correspondência entre o endereço Simplebus e o valor do índice mostrado nas etiquetas, para que possam ser colocadas correctamente nos telefones intercomunicadores ou nos vídeo-intercomunicadores.

Configuração da SimpleApp pelo utilizador

- ▶ Ler o código QR e transferir directamente a SimpleApp;
- ▶ Iniciar sessão com a conta Comelit ou registar uma nova conta;
- ▶ Ler novamente o código QR para associar a conta ao art.1406.

Reinício com parâmetros de rede predefinidos

Este procedimento permite que o módulo reinicie com os parâmetros de rede predefinidos.

Em caso de um novo reinício do módulo:

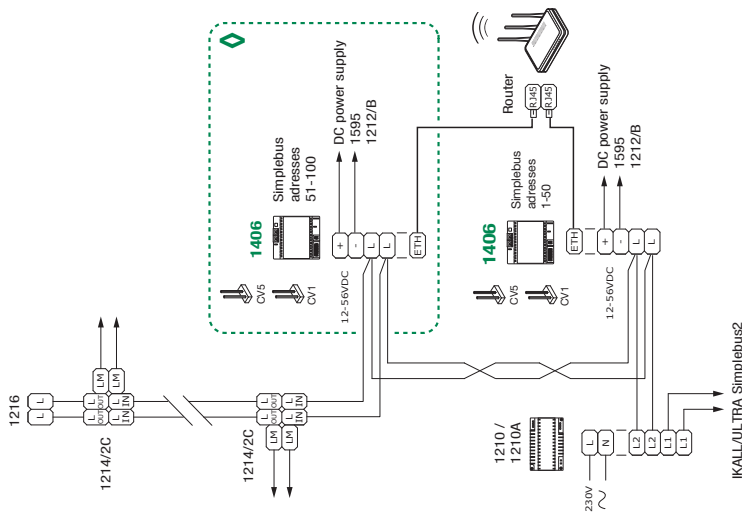
- esta acção irá restaurar os parâmetros da configuração anterior, se não forem feitas alterações pelo utilizador;
 - se os parâmetros forem alterados através do ViP Manager, o módulo reiniciará com os novos parâmetros da rede.
- ▶ DIP-switches na posição OFF
 1. Cortar a alimentação do dispositivo
 2. Configurar o DIP1 na posição ON
 3. Alimentar o dispositivo
 4. Aguardar cerca de 20–40 seg., até os LED piscarem lenta e alternadamente (1 seg. vermelho/1 seg. verde)
 5. Devolver o DIP1 à posição OFF
 - » O LED verde pisca por 5 seg.
 - » O dispositivo inicia com os parâmetros de rede predefinidos.
 - No reinício seguinte, o dispositivo recupera os parâmetros guardados.

Reposição de fábrica

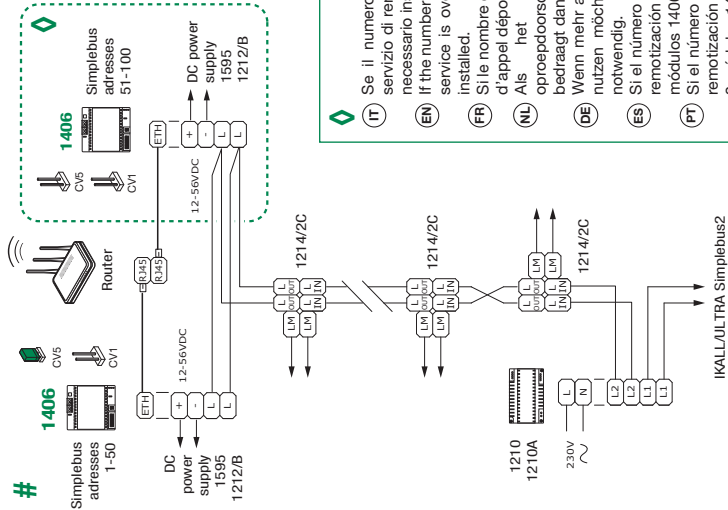
Este procedimento permite repor todos os parâmetros aos valores de fábrica e eliminar todas as configurações do dispositivo.

- ▶ DIP-switches na posição OFF
- 1. Cortar a alimentação do dispositivo
- 2. Configurar todos os DIP na posição ON
- 3. Alimentar o dispositivo
- 4. Aguardar cerca de 20–40 seg., até os LED piscarem rápida e alternadamente (0,1 seg. vermelho/0,1 seg. verde)
- 5. Devolver os DIP-switches à posição OFF
 - » O LED vermelho pisca por 5 seg.
 - » O dispositivo é reiniciado.

- (IT)** Esempi di installazione con alimentatore 1210/1210A
- (EN)** Installation examples with power supply unit 1210/1210A
- (FR)** Exemples d'installation avec alimentation 1210/1210A
- (NL)** Installatievoorbeeld met voedingseenheid 1210/1210A



- (DE)** Beispiel einer Installation mit Netzteil 1210/1210A
- (ES)** Ejemplos de instalación con alimentador 1210/1210A
- (PT)** Exemplos de instalação com alimentador 1210/1210A



#

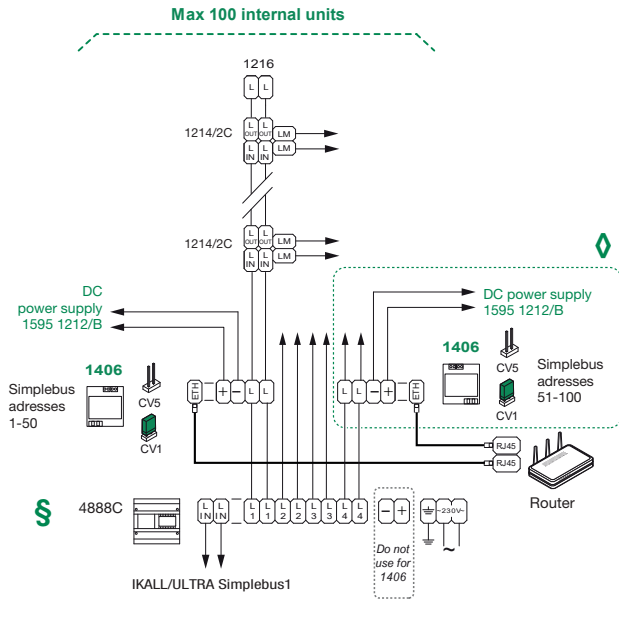
- (IT)** Se l'art. 1406 è installato al termine della montante sostituisce l'art. 1216 ed è necessario inserire il jumper CV5.
- (EN)** If art. 1406 is installed at the end of the riser, it replaces art. 1216 and jumper CV5 must be fitted.
- (FR)** Si l'art. 1406 est installé en bout de colonne montante, il remplace l'art. 1216 et il faudra insérer le cavalier CV5.
- (NL)** Als art. 1406 is geïnstalleerd aan het einde van de stamleiding ter vervanging van art. 1216, dan moet de jumper CV5 worden geactiveerd.
- (DE)** Wenn Artikel 1406 am Ende der Steigleitung installiert ist, ersetzt er Artikel 1216 und der Jumper CV5 muss eingesetzt werden.
- (ES)** Si el art. 1406 se instala en el extremo de la columna montante, sustituye al art. 1216 y es necesario poner el puente CV5.
- (PT)** Instalar o art. 1406 no final da coluna montante substituirá o art. 1216 e o comutador de derivação CV5 terá ser activado.

◆

- (IT)** Se il numero di appartamenti che vogliono usufruire del servizio di remotizzazione della chiamata è superiore a 50 è necessario installare 2 moduli 1406.
- (EN)** If the number of apartments wanting to use the remote calling service is over 50, 2 of the 1406 modules will need to be installed.
- (FR)** Si le nombre d'appartements qui doivent disposer du service d'appel déporté est supérieur à 50, installer 2 modules 1406.
- (NL)** Als het aantal appartementen dat van de oproepschakeling gebruik wenst te maken meer bedraagt dan 50, installeer dan 2 modules 1406.
- (DE)** Wenn mehr als 50 Wohnungen den Rufweiterleitungsdienst nutzen möchten, ist die Installation von 2 Modulen 1406 notwendig.
- (ES)** Si el número de viviendas, que quieren utilizar el servicio de remotización de la llamada supera las 50, se han de instalar 2 módulos 1406.
- (PT)** Si el número de viviendas, que quieren utilizar el servicio de remotización de la llamada supera las 50, se han de instalar 2 módulos 1406.

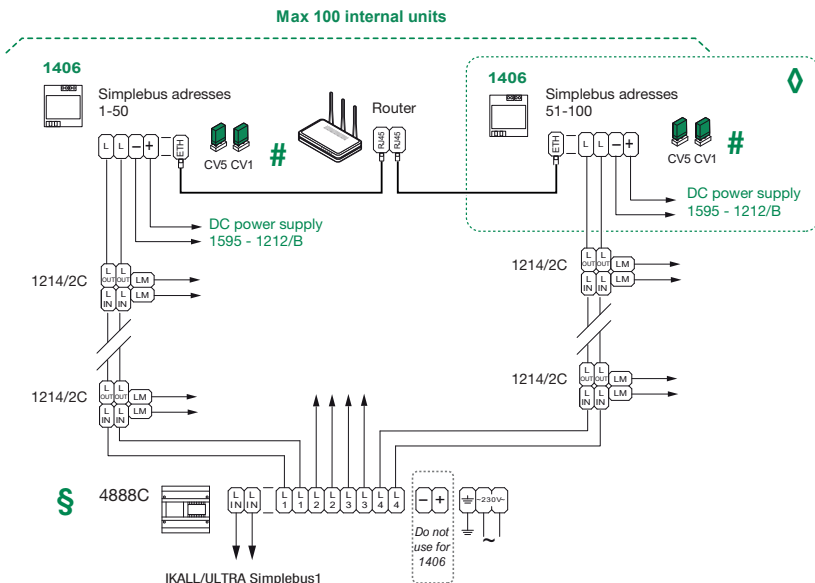
- IT Esempi di installazione con miscelatore 4888C
- EN Installation examples with mixer 4888C
- FR Exemples d'installation avec mitigeur 4888C
- NL Installatievoorbeeld met mixer 4888C

- DE Beispiel einer Installations mit Mixer 4888C
- ES Ejemplos de instalación con mezclador art. 4888C
- PT Exemplos de instalação com misturador 4888C



§

- IT In installazioni con 4888C l'art. 1406 può essere installato in qualsiasi montante.
- EN In installations with 4888C, art. 1406 can be installed in any riser.
- FR L'art. 1406 peut être installé sur n'importe quelle colonne montante des installations disposant de l'art. 4888C.
- NL In installaties met 4888C kan art. 1406 in elke stamleiding worden geïnstalleerd.
- DE Bei Installationen mit 4888C kann Art. 1406 an jeder beliebigen Steigleitung installiert werden.
- ES En instalaciones con el art. 4888C, el art. 1406 se puede instalar en cualquier columna montante.
- PT Em instalações com 4888C, o art. 1406 pode ser instalado em qualquer coluna montante.



IT Tabella di indirizzamento
EN Addressing table
FR Tableau d'adressage

NL Adresseringstabel
DE Adressiertabelle

ES Tabla de direccionamiento
PT Tabela de endereçamento

Code	S1 DIP-switch ON	41	1,4,6	81	1,5,7	121	1,4,5,6,7	161	1,6,8	201	1,4,7,8
		42	2,4,6	82	2,5,7	122	2,4,5,6,7	162	2,6,8	202	2,4,7,8
1	1	43	1,2,4,6	83	1,2,5,7	123	1,2,4,5,6,7	163	1,2,6,8	203	1,2,4,7,8
2	2	44	3,4,6	84	3,5,7	124	3,4,5,6,7	164	3,6,8	204	3,4,7,8
3	1,2	45	1,3,4,6	85	1,3,5,7	125	1,3,4,5,6,7	165	1,3,6,8	205	1,3,4,7,8
4	3	46	2,3,4,6	86	2,3,5,7	126	2,3,4,5,6,7	166	2,3,6,8	206	2,3,4,7,8
5	1,3	47	1,2,3,4,6	87	1,2,3,5,7	127	1,2,3,4,5,6,7	167	1,2,3,6,8	207	1,2,3,4,7,8
6	2,3	48	5,6	88	5,6	128	8	168	4,6,8	208	5,7,8
7	1,2,3	49	1,5,6	89	1,4,5,7	129	1,8	169	1,4,6,8	209	1,5,7,8
8	4	50	2,5,6	90	2,4,5,7	130	2,8	170	2,4,6,8	210	2,5,7,8
9	1,4	51	1,2,5,6	91	1,2,4,5,7	131	1,2,8	171	1,2,4,6,8	211	1,2,5,7,8
10	2,4	52	3,5,6	92	3,4,5,7	132	3,8	172	3,4,6,8	212	3,5,7,8
11	1,2,4	53	1,3,5,6	93	1,3,4,5,7	133	1,3,8	173	1,3,4,6,8	213	1,3,5,7,8
12	3,4	54	2,3,5,6	94	2,3,4,5,7	134	2,3,8	174	2,3,4,6,8	214	2,3,5,7,8
13	1,3,4	55	1,2,3,5,6	95	1,2,3,4,5,7	135	1,2,3,8	175	1,2,3,4,6,8	215	1,2,3,5,7,8
14	2,3,4	56	4,5,6	96	6,7	136	4,8	176	5,6,8	216	4,5,7,8
15	1,2,3,4	57	1,4,5,6	97	1,6,7	137	1,4,8	177	1,5,6,8	217	1,4,5,7,8
16	5	58	2,4,5,6	98	2,6,7	138	2,4,8	178	2,5,6,8	218	2,4,5,7,8
17	1,5	59	1,2,4,5,6	99	1,2,6,7	139	1,2,4,8	179	1,2,5,6,8	219	1,2,4,5,7,8
18	2,5	60	3,4,5,6	100	3,6,7	140	3,4,8	180	3,5,6,8	220	3,4,5,7,8
19	1,2,5	61	1,3,4,5,6	101	1,3,6,7	141	1,3,4,8	181	1,3,5,6,8	221	1,3,4,5,7,8
20	3,5	62	2,3,4,5,6	102	2,3,6,7	142	2,3,4,8	182	2,3,5,6,8	222	2,3,4,5,7,8
21	1,3,5	63	1,2,3,4,5,6	103	1,2,3,6,7	143	1,2,3,4,8	183	1,2,3,5,6,8	223	1,2,3,4,5,7,8
22	2,3,5	64	7	104	4,6,7	144	5,8	184	4,5,6,8	224	6,7,8
23	1,2,3,5	65	1,7	105	1,4,6,7	145	1,5,8	185	1,4,5,6,8	225	1,6,7,8
24	4,5	66	2,7	106	2,4,6,7	146	2,5,8	186	2,4,5,6,8	226	2,6,7,8
25	1,4,5	67	1,2,7	107	1,2,4,6,7	147	1,2,5,8	187	1,2,4,5,6,8	227	1,2,6,7,8
26	2,4,5	68	3,7	108	3,4,6,7	148	3,5,8	188	3,4,5,6,8	228	3,6,7,8
27	1,2,4,5	69	1,3,7	109	1,3,4,6,7	149	1,3,5,8	189	1,3,4,5,6,8	229	1,3,6,7,8
28	3,4,5	70	2,3,7	110	2,3,4,6,7	150	2,3,5,8	190	2,3,4,5,6,8	230	2,3,6,7,8
29	1,3,4,5	71	1,2,3,7	111	1,2,3,4,6,7	151	1,2,3,5,8	191	1,2,3,4,5,6,8	231	1,2,3,6,7,8
30	2,3,4,5	72	4,7	112	5,6,7	152	4,5,8	192	7,8	232	4,6,7,8
31	1,2,3,4,5	73	1,4,7	113	1,5,6,7	153	1,4,5,8	193	1,7,8	233	1,4,6,7,8
32	6	74	2,4,7	114	2,5,6,7	154	2,4,5,8	194	2,7,8	234	2,4,6,7,8
33	1,6	75	1,2,4,7	115	1,2,5,6,7	155	1,2,4,5,8	195	1,2,7,8	235	1,2,4,6,7,8
34	2,6	76	3,4,7	116	3,5,6,7	156	3,4,5,8	196	3,7,8	236	3,4,6,7,8
35	1,2,6	77	1,3,4,7	117	1,3,5,6,7	157	1,3,4,5,8	197	1,3,7,8	237	1,3,4,6,7,8
36	3,6	78	2,3,4,7	118	2,3,5,6,7	158	2,3,4,5,8	198	2,3,7,8	238	2,3,4,6,7,8
37	1,3,6	79	1,2,3,4,7	119	1,2,3,5,6,7	159	1,2,3,4,5,8	199	1,2,3,7,8	239	1,2,3,4,6,7,8
38	2,3,6	80	5,7	120	4,5,6,7	160	6,8	200	4,7,8	240*	5,6,7,8

* **NOTA:** il codice 240 è riservato per il centralino di portineria
NOTE: code 240 is reserved for the porter switchboard
REMARQUE: le code 240 est réservé au standard de conciergerie
OPMERKING: de code 240 is gereserveerd voor de portierscentrale

HINWEIS: Teilnehmercode 240 ist für die Pförtnerzentrale reserviert
NOTA: el código 240 está reservado a la centralita de conserjería
NOTA: o código 240 está reservado para a central de portaria

CERTIFIED MANAGEMENT SYSTEMS



Comelit®
 Passion. Technology. Design.

1ª edizione 12/2021
 cod. 2G40002774
 8 023903 426861

www.comelitgroup.com

Via Don Arrigoni, 5 - 24020 Rovetta (BG) - Italy