



GETTING STARTED

Before using the NEAR® 3XL DSP Power Amplifier, please view the product's documentation to familiarize yourself with the product's features and operation. Visit www.bogen.com and navigate to the product's dedicated page, or enter the appropriate URL listed below:

• To access the NEAR® 3XL User Manual and Technical Specifications visit:

www.bogen.com

The manual is available for download in English, French, Spanish, German, and Dutch language versions.

NOTICE FOR DIGITAL EQUIPMENT

In order to obtain full performance of NEAR digital devices, always download and install the latest drivers, firmware and/or software versions available online at: www.bogen.com

IMPORTANT SAFETY INSTRUCTIONS

- Unit is not to be exposed to splashing water or objects filled with liquid.
- Unit must be plugged only into outlets which are protectively earthed.

Always follow these basic safety precautions when installing and using the NEAR® 3XL DSP Power Amplifier unit:

1. Read these instructions.
2. Keep these instructions.
3. Heed all warnings.
4. Follow all instructions.
5. Do not use this apparatus near water.
6. Clean unit with dry cloth.
7. Do not block any ventilation openings. Install in accordance with the manufacturer's instructions.
8. Do not install near any heat sources such as radiators, heat registers, stoves, or other apparatus (including other amplifiers) that produce heat.
9. Do not defeat the safety purpose of the polarized or grounding-type plug. A polarized plug has two blades with one wider than the other. A grounding-type plug has two blades and a third grounding prong. The wide blade, or the third prong, are provided for your safety. If the provided plug does not fit into your outlet, consult an electrician for replacement of the obsolete outlet.
10. Protect the power cord from being walked on or pinched, particularly at plugs, convenience receptacles, and the point where they exit from the apparatus.
11. Only use attachments/accessories specified by the manufacturer.
12. Unplug this apparatus during lightning storms or when not used for long periods of time.
13. Refer all servicing to qualified service personnel. Servicing is required when the apparatus has been damaged in any way, such as power-supply cord or plug is damaged, liquid has been spilled or objects have fallen into the apparatus, the apparatus has been exposed to rain or moisture, does not operate normally, or has been dropped.

CAUTION

RISK OF ELECTRIC SHOCK DO NOT OPEN

CAUTION: TO PREVENT THE RISK OF ELECTRIC SHOCK, DO NOT REMOVE ANY FRONT/BACK COVERS OR PANELS. NO USER-SERVICEABLE PARTS INSIDE. REFER SERVICING TO QUALIFIED PERSONNEL.



The lightning flash with arrowhead symbol, within an equilateral triangle, is intended to alert the user to the presence of uninsulated "dangerous voltage" within the product's enclosure that may be of sufficient magnitude to constitute a risk of electric shock to persons.



The exclamation point within an equilateral triangle is intended to alert the user to the presence of important operating and maintenance (servicing) instructions.



WARNING:

The apparatus shall be connected to a mains socket outlet with a protective earthing connection.

To reduce the risk of fire or electric shock, do not expose this apparatus to rain or moisture.



The apparatus shall not be exposed to dripping or splashing and that no objects filled with liquids, such as vases, shall be placed on the apparatus.

Where the mains plug or an appliance coupler is used as the disconnect device, the disconnect device shall remain readily operable.



DECLARATION OF CONFORMITY STATEMENT

Bogen Communications, Inc. hereby declares that this product is in compliance with the essential requirements and other relevant provisions of all applicable European Union Directives. The Declaration of Conformity is the manufacturer's declaration that the product complies with those Directives. The complete Declaration of Conformity can be found at: www.bogen.com



The symbol to the left represents this product is subject to European Union regulations that promote the re-use and recycling of used electrical and electronic equipment. Additional WEEE information can be found in the user manual on NEAR website at: www.bogen.com

NEAR®

NEAR is a Division of Bogen Communications, Inc.

© 2018 Bogen Communications, Inc. All rights reserved.
Specifications subject to change without notice. 740-00013B 1806



A N F A N G E N

Bevor Sie den **NEAR® 3XL DSP Verstärker** verwenden, lesen Sie bitte die Produktdokumentation, um sich mit den Funktionen und der Bedienung des Produkts vertraut zu machen. Besuchen Sie <http://www.bogen.com> und navigieren Sie zur entsprechenden Seite für das Produkt oder geben Sie die nachstehende URL ein:

- Das **NEAR 3XL Benutzerhandbuch** und die **technischen Daten** finden Sie unter: <http://www.bogen.com>. Das Handbuch steht in Englischer, Französischer, Niederländisch, und Spanischer Sprache zum Herunterladen bereit.

HINWEIS FÜR DIGITALGERÄTE

Um die volle Leistung der NEAR-Digitalgeräte zu erhalten, laden Sie stets die neuesten Treiber, Firmware- und/oder Softwareversionen herunter und installieren Sie sie; sie sind online unter <http://www.bogen.com> verfügbar.

WICHTIGE SICHERHEITSHINWEISE

- Das Gerät darf nicht Spritzwasser ausgesetzt werden und es dürfen keine mit Flüssigkeit gefüllten Gegenständen auf dem Gerät abgestellt werden.
- Das Gerät darf nur an einer geerdeten Steckdose angeschlossen werden.

Beachten Sie bei der Installation und Verwendung des NEAR 3XL DSP Verstärkers stets die folgenden grundlegenden Sicherheitshinweise:

1. Lesen Sie diese Anleitung.
2. Bewahren Sie diese Anleitung auf.
3. Beachten Sie alle Warnungen.
4. Folgen Sie allen Anleitungen.
5. Verwenden Sie dieses Gerät NICHT in der Nähe von Wasser.
6. Reinigen Sie das Gerät nur mit einem trockenen Tuch.
7. Blockieren Sie KEINE Lüftungsöffnungen. Installieren Sie das Gerät gemäß den Anweisungen des Herstellers.
8. Installieren Sie das Gerät NICHT in der Nähe von Wärmequellen wie Heizkörpern, Heizungen, Öfen oder anderen Geräten (einschließlich anderen Verstärkern), die Wärme erzeugen.
9. Umgehen Sie NICHT den Sicherheitszweck des geerdeten Steckers. Ein polarisierter Stecker hat zwei Klingen mit einer breiter als die andere. Ein Erdungsstecker hat zwei Flügel und einen dritten Erdungsstift. Die breite Klinge oder die dritte Zinke sind zu Ihrer Sicherheit vorgesehen. Wenn der mitgelieferte Stecker nicht in Ihre Steckdose passt, wenden Sie sich an einen Elektriker, um die veraltete Steckdose zu ersetzen.
10. Schützen Sie das Netzkabel vor Betreten und/oder Einklemmen, insbesondere an Steckern, Steckdosen und der Stelle, an der es aus dem Gerät austritt.
11. Verwenden Sie nur Anbaugeräte/Zubehör, die vom Hersteller empfohlen werden.
12. Ziehen Sie den Netzstecker bei Gewittern oder längerer Nichtbenutzung.
13. Überlassen Sie alle Reparaturen qualifiziertem Servicepersonal. Eine Reparatur ist erforderlich, wenn das Gerät in irgendeiner Weise beschädigt wurde, beispielsweise wenn das Netzkabel oder der Stecker beschädigt ist, Flüssigkeit auf dem Gerät verschüttet wurde oder Gegenstände in das Gerät gefallen sind, das Gerät Regen oder Feuchtigkeit ausgesetzt war, nicht normal funktioniert oder heruntergefallen ist.

VORSICHT

Stromschlaggefahr; nicht öffnen

VORSICHT: UM STROMSCHLAG ZU VERMEIDEN, ENTFERNEN SIE KEINE FRONT-/RÜCKSEITIGEN ABDECKUNGEN ODER VERKLEIDUNGEN. ES BEFINDEN SICH KEINE VOM BENUTZER ZU WARTENDEN TEILE IM GERÄT. ÜBERLASSEN SIE DIE WARTUNG QUALIFIZIERTEM PERSONAL.



Das Blitzsymbol mit Pfeilspitze innerhalb eines gleichseitigen Dreiecks soll den Benutzer auf das Vorhandensein einer nicht isolierten gefährlichen Spannung im Gehäuse des Geräts aufmerksam machen, die so groß sein kann, dass die Gefahr eines Stromschlags besteht.



Das Ausrufezeichen innerhalb eines gleichseitigen Dreiecks soll den Benutzer auf wichtige Betriebs- und Wartungsanleitungen hinweisen.



WARNUNG:

Das Gerät ist an eine Netzsteckdose mit Schutzleiteranschluss (Schuko) anzuschließen.

Um die Gefahr von Feuer oder Stromschlag zu verringern, setzen Sie dieses Gerät weder Regen noch Feuchtigkeit aus.



Das Gerät darf nicht Tropf- oder Spritzwasser ausgesetzt werden und es dürfen keine mit Flüssigkeiten gefüllten Gegenstände (wie Vasen) auf das Gerät gestellt werden.

Wird der Netzstecker oder ein Gerätestecker als Trennvorrichtung verwendet, muss die Trennvorrichtung jederzeit zugänglich bleiben.



KONFORMITÄTSERKLÄRUNG

Bogen Communications, Inc. erklärt hiermit, dass dieses Produkt den grundlegenden Anforderungen und anderen relevanten Bestimmungen aller geltenden Richtlinien der Europäischen Union entspricht. Die Konformitätserklärung ist die Erklärung des Herstellers, dass das Produkt diesen Richtlinien entspricht. Die vollständige Konformitätserklärung finden Sie unter: www.bogen.com



Das Symbol links besagt, dass dieses Produkt den Bestimmungen der Europäischen Union zu Wiederverwendung und Recycling von Elektro- und Elektronikaltgeräten unterliegt. Weitere WEEE-Informationen finden Sie im Benutzerhandbuch auf der NEAR-Website unter: www.bogen.com

NEAR®

NEAR ist eine Sparte von Bogen Communications, Inc.

© 2018 Bogen Communications, Inc. Alle Rechte vorbehalten.
Technische Änderungen vorbehalten. 740-00013Bde 1809



B E G I N N E N

Alvorens u de **NEAR® 3XL DSP-Eindversterker** in gebruik neemt, raadpleeg de productdocumentatie om goed de eigenschappen en de bediening van het product te leren kennen. Ga naar <http://www.bogen.com> en navigeer naar de speciale productpagina, of voer de onderstaande URL in:

- **Voor toegang tot de bedieningshandleiding en de technische specificaties van de NEAR 3XL, kunt u terecht op: <http://www.bogen.com>. De handleiding is beschikbaar om te downloaden in de Engelse, Franse, Duitse, en Spaanse versie.**

OPMERKING VOOR DIGITALE APPARATUUR

Voor een optimale werking van de NEAR digitale apparatuur, dient u altijd de meest recente drivers, firmware en/of softwareversies te downloaden en installeren. Deze zijn online beschikbaar: <http://www.bogen.com>

BELANGRIJKE VEILIGHEIDSINSTRUCTIES

- Stel het apparaat niet bloot aan spattend water of voorwerpen met water.
- Sluit het apparaat alleen aan op geaarde stopcontacten.

Volg altijd deze basisveiligheidsmaatregelen voor de installatie en de bediening van de NEAR 3XL DSP-Eindversterker:

1. Lees deze instructies.
2. Bewaar deze instructies.
3. Neem alle waarschuwingen in acht.
4. Volg alle instructies.
5. Gebruik dit apparaat niet in de buurt van water.
6. Reinig het apparaat met een droge doek.
7. Blokkeer niet de ventilatieopeningen. Installeren in overeenstemming met de instructies van de fabrikant.
8. Niet installeren in de buurt van verwarmingsbronnen, zoals radiateurs, verwarmingsroosters, kachels of andere apparatuur (inclusief andere versterkers) die warmte produceren.
9. Niet de veiligheidsinstallatie van de gepolariseerde of geaarde stekker in gevaar brengen. Een gepolariseerde stekker heeft twee pinnen, waarbij één breder is dan de ander. Een geaarde stekker heeft twee pinnen en een geaarde derde. De brede pin, oftewel de derde is bedoeld voor uw veiligheid. Als de stekker niet in uw stopcontact past, kunt u een elektricien raadplegen om het verouderde stopcontact te vervangen.
10. Bescherm het elektriciteits snoer door te zorgen dat er niemand over heen kan lopen of dit samen kan knellen, vooral bij stekkers, contactdozen en op het punt waar dit uit het apparaat komt.
11. Gebruik alleen hulpstukken/accessoires die door de fabrikant zijn aangeduid.
12. Neem de stekker uit het stopcontact tijdens onweer of indien u het apparaat gedurende langere periodes niet gebruikt.
13. Raadpleeg het gekwalificeerde onderhoudspersoneel voor onderhoud. Onderhoud wordt vereist als het apparaat beschadigd is, bijvoorbeeld bij beschadiging van het elektriciteits snoer of de stekker, of als er vloeistof gelekt is of er voorwerpen in het apparaat zijn gevallen, het apparaat wordt blootgesteld aan regen of vocht, of niet goed werkt of gevallen is.

VOORZICHTIG

Risico van elektrische schok; niet openen

VOORZICHTIG: NOOIT DE VOORZIJD/ACHTERDEKSELS OF PANELEN UITNEMEN OM HET RISICO VAN ELEKTRISCHE SCHOK TE VERMIJDEN. HET APPARAAT BEVAT GEEN DOOR DE GEBRUIKER TE REPAREREN ONDERDELEN RAADPLEEG HET GEKVALIFICEERDE ONDERHOUDSPERSONEEL VOOR ONDERHOUD.



Een bliksemschichtje met pijltjesymbool in een driehoek wordt aangeduid om de gebruiker te waarschuwen voor de aanwezigheid van niet geïsoleerde "gevaarlijke spanning" in de behuizing van het product die voldoende groot kan zijn om een risico van elektrische schok voor personen te veroorzaken.



Het uitroepteken binnen een driehoek wordt aangeduid om de gebruiker te waarschuwen dat er belangrijke bedienings- en onderhouds (service-) instructies bestaan.



WAARSCHUWING:

Het apparaat moet worden aangesloten op een elektrisch stopcontact met een beveiligde aardaansluiting.

Om het risico van brand of elektrische schok te verminderen, moet dit apparaat niet aan regen of vocht worden blootgesteld.



Het apparaat moet niet worden blootgesteld aan druppelen of spatten en plaats ook geen met water gevulde voorwerpen zoals vazen op het apparaat.

Daar waar de netstekker of connector als uitschakelingsapparaat wordt gebruikt, dient een dergelijk apparaat gereed te zijn voor bediening.



CONFORMITEITSVERKLARING

Bogen Communications, Inc. verklaart hierbij dat dit product voldoet aan de essentiële eisen en andere relevante bepalingen van alle toepasselijke richtlijnen van de Europese Unie. De conformiteitsverklaring is een verklaring van de fabrikant dat het product aan deze richtlijnen voldoet. De volledige conformiteitsverklaring vindt u op: www.bogen.com



Het symbool links geeft aan dat dit product is onderworpen aan de regelgeving van de Europese Unie voor het bevorderen van het hergebruik en de recycling van gebruikte elektrische en elektronische apparatuur. Aanvullende WEEE-informatie kunt u vinden in de bedieningshandleiding op de website van NEAR op: www.bogen.com

NEAR®

NEAR is een afdeling van Bogen Communications, Inc.

© 2018 Bogen Communications, Inc. Alle rechten voorbehouden.
Specificaties kunnen zonder kennisgeving worden gewijzigd. 740-0013Bn1 1809

QUICK-START INSTRUCTIONS FOR USING PRE-SETS

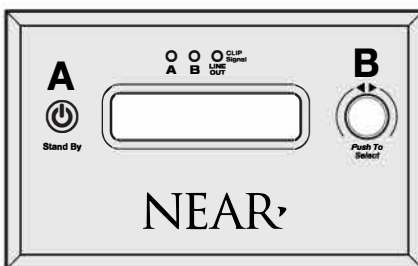
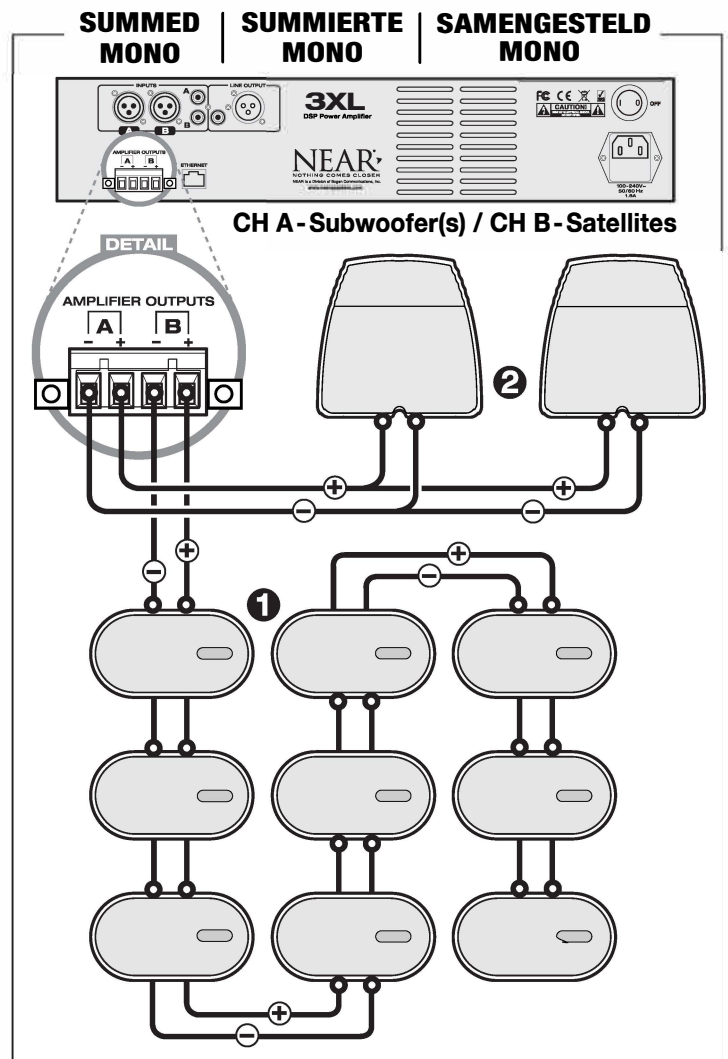
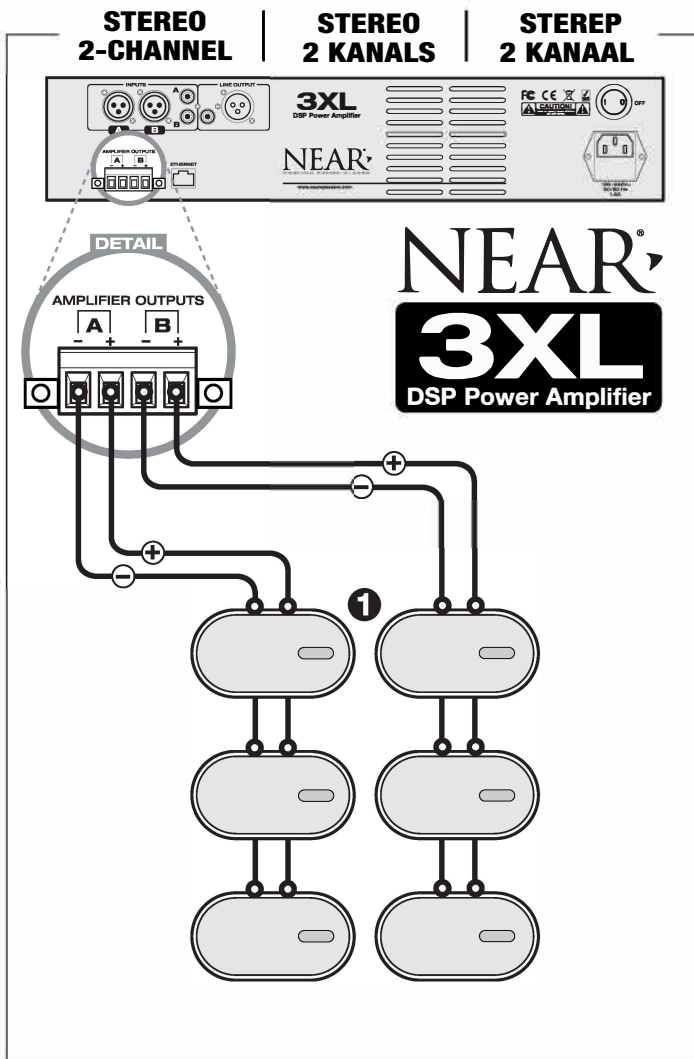
Choose your system type, either STEREO 2-CHANNEL or SUMMED MONO (Channel A: Subwoofers; Channel B: Satellites). Wire the speakers according to your selected system plan.

SCHNELLSTART VERKABELUNGSANLEITUNG FÜR DIE VERWENDUNG VON VOREINSTELLUNGEN

Wählen Sie Ihren Systemtyp, entweder STEREO 2-CHANNEL oder SUMMED MONO (Kanal A: Subwoofer; Kanal B: Satelliten). Verdrahten Sie die Lautsprecher gemäß dem von Ihnen gewählten Systemplan.

GUIDE DE DEMARRAGE RAPIDE INSTRUCTIONS DE CABLAGE POUR L'UTILISATION DE PREREGLAGES

Choisissez le type de votre système, soit 2 CANAUX STEREO ou un AUDIO MONO ADDITIONNÉ (Canal A: Subwoofers; Canal B: Satellites). Câblez les haut-parleurs en fonction de votre plan de système sélectionné.



3XL FRONT PANEL SCREEN

- 1.) If Stand By Button (A) appears back-lit RED, push and hold for 2-seconds to exit.
- 2.) The Program Button (B) is used to navigate and select through the presets. Push once to access security level. Rotate to password "val = 10". Push again to access IP address and preset selection. Rotate again to select desirable preset. Once the desired preset is shown, push again to select preset. Amplifier will now operate with selected preset.
- 3.) Connect source(s), turn on system, check operation. Consult full NEAR 3XL Manual which is available for download at the NEAR site: <http://www.bogen.com>

3XL FRONTBLLENDE MENÜ

- 1.) Wenn die Standby-Taste (A) rot leuchtet, halten Sie sie für 2 Sekunden gedrückt, um das Menü zu verlassen.
- 2.) Die Programmtaste (B) dient der Navigation und Auswahl der Voreinstellungen. Drücken Sie den Regler einmal, um auf die Sicherheitsstufe zuzugreifen. Drehen Sie den Regler, um auf die IP-Adresse und die Voreinstellungsauswahl zuzugreifen. Drehen Sie erneut, um die gewünschte Voreinstellung zu wählen. Sobald die gewünschte Voreinstellung angezeigt wird, drücken Sie erneut, um sie zu wählen. Der Verstärker arbeitet nun mit der gewählten Voreinstellung.
- 3.) Schließen Sie die Quelle(n) an, schalten Sie das System ein und überprüfen Sie den Betrieb. Das vollständige 3XL-Handbuch ist auf der NEAR-Website: <http://www.bogen.com> verfügbar.

3XL VOORPANEELSCHERM

- 1.) Als de Standby-knop (A) een ROOD-opgeleichte achtergrond heeft, drukt u hierop en houd deze 2 sec. vast om hieruit te gaan.
- 2.) De Programmaknop (B) wordt gebruikt om te navigeren en de voorinstellingen te selecteren. Druk eenmaal voor toegang tot het veiligheidsniveau. Draai naar wachtwoord "val = 10". Druk opnieuw voor toegang tot het IP-adres en de selectie van de voorinstelling. Draai opnieuw om een voorinstelling te selecteren. Als de geselecteerde voorinstelling wordt getoond, druk opnieuw om de voorinstelling te selecteren. De versterker werkt nu met de geselecteerde voorinstelling.
- 3.) Sluit de bron(nen) aan, schakel het systeem in, controleer de werking. Raadpleeg de volledige 3XL-handleiding op de website van NEAR: <http://www.bogen.com>

