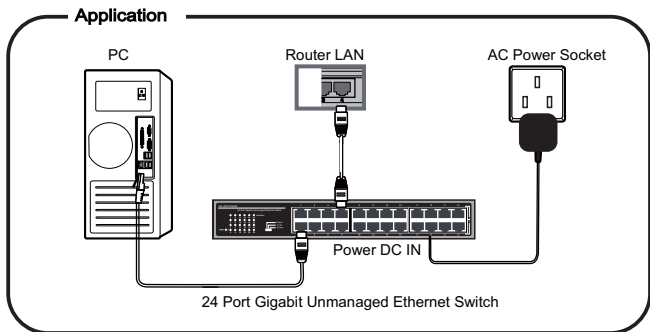


**UltraTech**  
POWER PRODUCTS

# 24 Port Gigabit Unmanaged Ethernet Switch



The **24 Port Gigabit Unmanaged Ethernet Switch** is designed for many applications such as small home offices, internet cafes, schools and small/medium enterprises. A full gigabit Ethernet switch that is designed to upgrade to gigabit and meet high bandwidth requirements, this switch provides 24 10/100/1000 Mbps adaptive Ethernet ports. All ports support full line speed, non-blocking switching and port auto flips functionality.



## Features

- Conforms to IEEE 802.3, IEEE 802.3u, IEEE 802.3ab.
- Provides 24 10/100/1000 Base-T ports.
- High back-plane bandwidth 48 Gbps.
- IEEE 802.3x Flow control.
- The switch supports one-key function conversion and currently supports three modes, DEFAULT mode, VLAN mode, EXTEND 820 ft. (250 meters) mode.

DEFAULT mode: no special function.

VLAN : Port 1-22 will not communicate with each other and only communicate with Port 23-24.

It provides better control over network storms, assuring data/information flow security.

EXTEND 820 ft. (250 meters): The speed of Port 1-22 will slow down to 10 Mbps, allowing data transfer up to 820 ft. (250 meters).



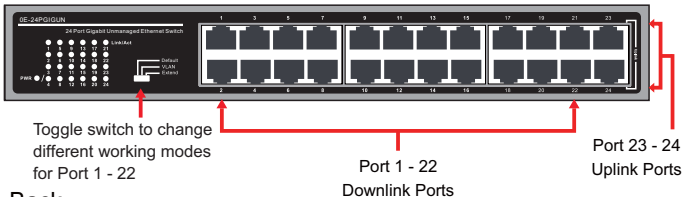
## Notice

The transmission distance is related to the connected cable. Standard Cat5e/6 network cable and the quality of camera will help maximize the furthest distance possible.

## Board Diagram

### 24 Port Gigabit Unmanaged Ethernet Switch

#### Front



#### Back



Power Input Port  
INPUT: 100 - 240VAC

## Installation Steps

Please check the following items before installation. If any items are missing, please contact ADI or the installing company.

- |   |       |
|---|-------|
| ● 24 Port Gigabit Unmanaged Ethernet Switch | 1 pc  |
| ● AC power cable                            | 1 pc  |
| ● Screws                                    | 4 pcs |
| ● Bracket for 19" Rack                      | 2 pcs |
| ● User manual                               | 1 pc  |

#### Please follow the below installation steps:

1. Please turn off the power signal and the display device's power before installation. Please note: Installing with the power on will damage the equipment.
2. Use network cable to connect the PC or other wired equipment that needs to be on the provided equipment.
3. Use a network cable to connect equipment uplink to the port and router LAN.
4. Connect the power adapter.
5. Check if the installation is correct, the equipment is in good condition and the connection is stable; then connect power to the system.
6. Ensure the Ethernet equipment has power and is working properly.

## Specifications

Item		Description	
Power	Power Supply	Built-in Power Supply	
	Voltage Range	100–240 VAC	
	Consumption	<15W	
Ethernet	Speed	Port 1-24: 10/100/1000 Mbps	
	Transmission Distance	Port 1-22 820 ft. (250 meters) with 10 Mbps, Port 23-24 328 ft. (100 meters) with 10/100/1000 Mbps	
Network Switch	Ethernet Standard	IEEE 802.3 / 802.3u / 802.3ab	
	Switching Capacity	48 Gbps	
	Transfer Rate	14,880 pps for 10 Mbps 148,800 pps for 100 Mbps 1,488,000 pps for 1000 Mbps	
	MAC Address	8K MAC address table	
LINK/ACT	On	Green	The port is connecting
	Blinks	-	The port is receiving or transmitting data
	Off	-	The port is not linked successfully with the device
Working Environment	Working Temperature	0°C~40°C (32°F~104°F)	
	Storage Temperature	-40°C~70°C (-40°F~158°F)	
	Humidity non-condensing	0~85%	
Mechanical	Dimension L x W x H	10.63" x 7.09" x 1.73"	
		270 x 180 x 44 mm	
	Color	Black	

Specifications are subject to change without prior notice.

## Troubleshooting

- Make sure the equipment is installed according to the manufacturer's installation guide.
- Confirm RJ45 cable order meets EIA/TIA 568A or 568B standard.
- Replace the equipment with a proper functioning 24 Port Network Switch to check if the equipment is damaged.
- Please contact UltraTech Support at 833-574-9124, or contact the installing company.

## Plug Producing Method

Instruments to be used: wire crimper, network tester and wire sequence of RJ45 plug should conform with EIA/TIA568A or 568B.

1. Please remove 2cm of the insulating layer and bare 8 pairs UTP cable.
2. Separate the 8 pairs of UTP cable and straighten.
3. Line up the 8 pieces of cables per EIA TIA 568A or 568B.
4. Cut off the cables to leave 1.5cm bare wire.
5. Plug 8 cables into RJ45 plug make sure each cable is in each pin.
6. Use the wire crimper to crimp.
7. Repeat above steps to make additional ends.
8. Use network tester to test the cable.

Pin	Color
1	White/Green
2	Green
3	White/Orange
4	Blue
5	White/Blue
6	Orange
7	White/Brown
8	Brown



EIA/TIA 568A

Pin	Color
1	White/Orange
2	Orange
3	White/Green
4	Blue
5	White/Blue
6	Green
7	White/Brown
8	Brown



EIA/TIA 568B



### Notice

When choosing an RJ45, ensure that if one end is EIA/TIA568A, the other end is also EIA/TIA568A.

When choosing an RJ45, ensure that if one end is EIA/TIA568B, the other end is also EIA/TIA568B.

## 1. Limited Warranty

### a. General

Subject to the terms and conditions of this Limited Warranty, from the date of sale through the period of time for product categories specified in Section 1(b), ADI warrants its UltraTech products to be free from defects in materials and workmanship under normal use and service, normal wear and tear excepted. Except as required by law, this Limited Warranty is only made to Buyer and may not be transferred to any third party.

ADI shall have no obligation under this Limited Warranty or otherwise if:

- (i) The product is improperly installed, applied or maintained;
- (ii) The product is installed outside of stated operating parameters, altered, or improperly services or repaired;
- (iii) Damage is caused by outside natural occurrences, such as lightning, power surges, fire, floods, acts of nature, or the like.
- (iv) Defects resulting from unauthorized modification, misuse, vandalism, or other causes unrelated to defective materials or workmanship, or failures related to batteries of any type used in connection with the products sold hereunder.

ADI only warrants those products branded as UltraTech products and sold by ADI. Any other products branded by third parties are warranted by the third party manufacturer for a period as defined by the third party manufacturer, and ADI assigns to Buyer those warranties and only those warranties extended by such third party manufacturers or vendors for non-ADI branded products. ADI does not itself warrant any non-ADI branded product and sells only on an as is basis in accordance with ADI's terms and conditions of sale.

**b. Specific Warranties for product categories are as follows:**

<b>Product Categories</b>	<b>Warranty Period</b>
SLA Batteries	12 months
CCTV Power Supplies	24 months
Surge Protection	24 months
UPS (Uninterruptible Power Supply)	24 months
Power and Relays	30 months
Network Switches/PoE Switches	Limited Lifetime
Alkaline Batteries	Limited Lifetime
Lithium Batteries	Limited Lifetime

**2. EXCLUSION OF WARRANTIES, LIMITATION OF LIABILITY**

THERE ARE NO WARRANTIES OR CONDITIONS, EXPRESS OR IMPLIED, OF MERCHANTABILITY, OR FITNESS FOR A PARTICULAR PURPOSE OR OTHERWISE, WHICH EXTEND BEYOND THE DESCRIPTION ON THE FACE HEREOF. TO THE FULLEST EXTENT PERMITTED BY LAW, IN NO CASE SHALL ADI BE LIABLE TO ANYONE FOR ANY (I) CONSEQUENTIAL, INCIDENTAL, INDIRECT, SPECIAL, OR PUNITIVE DAMAGES ARISING OUT OF OR RELATING IN ANY WAY TO THE PRODUCT AND/OR FOR BREACH OF THIS OR ANY OTHER WARRANTY OR CONDITION, EXPRESS OR IMPLIED, OR UPON ANY OTHER BASIS OF LIABILITY WHATSOEVER, EVEN IF THE LOSS OR DAMAGE IS CAUSED BY ADI'S OWN NEGLIGENCE OR FAULT AND EVEN IF ADI HAS BEEN ADVISED OF THE POSSIBILITY OF SUCH LOSSES OR DAMAGES. Any product description (whether in writing or made orally by ADI or ADI's agents), specifications, samples, models, bulletin, drawings, diagrams, engineering sheets, or similar materials used in connection with the Buyer's order are for the sole purpose of identifying ADI's products and shall not be construed as an express warranty or condition. Any suggestions by ADI or ADI's agents regarding use, applications or suitability of the products shall not be construed as an express warranty or condition unless confirmed to be such in writing by ADI. ADI does not represent that the products it sells may not be compromised or circumvented; that the products will prevent any personal injury or

property loss by burglary, robbery, fire or otherwise, or that the products will in all cases provide adequate warning or protection. Buyer understands and will cause its customer to understand that a properly installed and maintained product is not insurance or guarantee that such will not cause or lead to personal injury or property loss.

CONSEQUENTLY ADI SHALL HAVE NO LIABILITY FOR ANY PERSONAL INJURY, PROPERTY DAMAGE OR OTHER LOSS BASED ON ANY CLAIM AT ALL INCLUDING A CLAIM THAT THE PRODUCT FAILED TO GIVE WARNING. However, if ADI is held liable whether directly or indirectly for any loss or damage with respect to the products it sells, regardless of cause or origin, its maximum liability shall not in any case exceed the purchase price of the product, which shall be fixed as liquidated damages and not as a penalty and shall be the complete and exclusive remedy against ADI.

### **3. Limitation on Liability to Buyer's Customers.**

Buyer agrees to limit liability to its customers to the fullest extent permitted by law. Buyer acknowledges that ADI shall only be deemed to give consumers of its products such statutory warranties as may be required by law and at no time shall Buyer represent to its customers and/or users of ADI products that ADI provides any additional warranties. By accepting the products, to the fullest extent permitted by law, Buyer assumes all liability for, and agrees to indemnify and hold ADI harmless against and defend ADI from, any and all suits, claims, demands, causes of action and judgments relating to damages, whether for personal injury or to personal property, suffered by any person, firm, corporation or business association, including but not limited to, Buyer's customers and/or users of the products because of any failure of the products to detect and/or warn of the danger for which the goods were designed or any other failure of the products whether or not such damages are caused or contributed to by the sold or joint concurring negligence or fault of ADI.

### **4. Returns**

Subject to the terms and conditions listed below, during the applicable warranty period, ADI will replace Product or provide a credit at purchase at its sole option free of charge



any defective products returned prepaid. Any obligations of ADI to replace Limited Lifetime warranty products pursuant to this warranty which result from defect are limited to the availability of replacement product. ADI reserves the right to replace any such products with the then currently available products, or provide a credit in its sole discretion. In the event Buyer has a problem with any ADI product, please call your local ADI branch for return instructions:

For US call 1-800-233-6261

For Canada call 877-234-7378

For Puerto Rico call 787-793-8830

For EMEA contact your local ADI Branch

Be sure to have the model number and the nature of the problem available. In the event of replacement, the return product will be credited to Buyer's account and a new invoice issued for the replacement item. ADI reserves the right to issue a credit only in lieu of replacement.

If any UltraTech product is found to be in good working order or such product's inability to function properly is a result of user damage or abuse, the product will be returned to Buyer in the same condition as received and Buyer shall be responsible for any return freight changes.

## 5. Governing Law

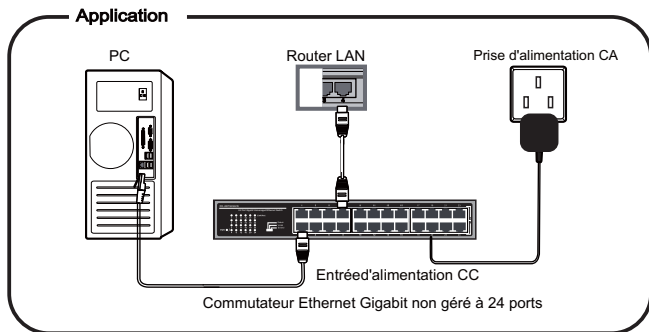
For North America – The laws of State of New York apply to this Limited Warranty.

For EMEA – This Limited Warranty shall be governed by the laws of England and Wales.

## 6. Miscellaneous

Where any term of this Limited Warranty is prohibited by such laws, it shall be null and void, but the remainder of the Limited Warranty shall remain in full force and effect.

Le commutateur Ethernet Gigabit non géré à 24 ports a spécialement été conçu pour les utilisateurs SOHO, groupes de travail, cafés Internet, écoles, petites et moyennes entreprises. Il est adapté aux mises à niveau à Gigabit et pour répondre aux demandes d'une bande passante élevée. Il offre 24 ports Ethernet adaptatifs de 10/100/1000 Mb/s. Tous les ports prennent en charge la commutation de vitesse de ligne sans entrave et la fonction de retournement automatique de port.



## ■ Fonctionnalité

- Conformité à IEEE 802.3, IEEE 802.3u, IEEE 802.3ab.
  - Offre 24 ports 10/100/1000Base-TX.
  - Bande passante d'arrière-plan élevée à 48 Gb/s.
  - Commande de flux conforme à la norme IEEE 802.3x.
  - L'interrupteur supporte la fonction de conversion à une clé et supporte actuellement trois modes:  
 Mode par défaut, mode VLAN, mode d'augmentation de la portée jusqu'à 250 mètres (820 pi).  
 Mode par défaut: aucune fonction spéciale.
- VLAN: Les ports 1 à 22 ne communiqueront pas entre eux, ils communiqueront uniquement avec les ports 23 et 24. Ceci offre un contrôle supérieur lorsque des problèmes réseaux surviennent en assurant la sécurité du flux d'information/de données.
- Mode d'augmentation de la portée jusqu'à 250 mètres (820 pi): La vitesse de ports 1 à 22 diminuera jusqu'à 10 Mo/s pour permettre le transfert de données jusqu'à 250 mètres (820 pi).



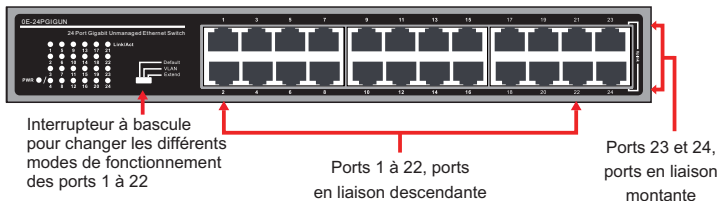
### Avis

La distance de transmission est dépendante du câble raccordé. Nous conseillons l'utilisation d'un câble réseau standard Cat5e/6 et d'une caméra de qualité afin d'obtenir une distance de transmission accrue.

## Board Diagram

Commutateur Ethernet Gigabit non géré à 24 ports.

### Front



### Back



Port d'entrée d'alimentation  
ENTRÉE: 100 à 240 VCA

## Étapes d'installation

Veillez vérifier la présence de ces unités avant l'installation. Si l'une ou l'autre est manquante, veuillez communiquer avec le revendeur.

- |  |          |
|--|----------|
| ● Commutateur Ethernet Gigabit non géré à 24 ports | 1 pièce  |
| ● Trousse pour montage sur bâti                    | 1 pièce  |
| ● Vis  | 4 pièces |
| ● Support pour bâti de 19 po                       | 2 pièces |
| ● Guide de l'utilisateur                           | 1 pièce  |

### Veillez suivre les étapes d'installation ci-dessous

1. Coupez l'alimentation du signal et du périphérique d'affichage avant l'installation. Une installation sous tension endommagera l'équipement de transmission.
2. Utilisez un câble réseau pour raccorder un PC ou un autre équipement qui doit être en réseau.
3. Utilisez un câble réseau pour raccorder le port de liaison montante à un routeur LAN.
4. Branchez l'adaptateur d'alimentation.
5. Veillez à ce que l'installation soit correcte, que l'équipement soit en bonne condition et que la connexion soit stable. Ensuite, mettez le système sous tension.
6. Assurez-vous que l'équipement Ethernet est alimenté et fonctionne adéquatement.



## Spécifications

Unité		Description	
Alimentation	Bloc d'alimentation	Alimentation intégrée	
	Plage de tension	100 à 240 V CA	
	Consommation électrique	<15W	
Ethernet	Vitesse	Ports 1 à 24 : 10/100/1000 Mb/s	
	Distance de transmission	Ports 1 à 22, 250 mètres (820 pi) à 10 Mo/s, Ports 23 et 24, 100 mètres (328 pi) à 10/100/1000 Mo/s	
Commutateur réseau	Norme Ethernet	IEEE 802.3 / 802.3u / 802.3ab	
	Capacité de commutation	48 Gb/s	
	Débit de transfert	14,880 pps for 10 Mb/s 148,800 pps for 100 Mb/s 1,488,000 pps for 1000 Mb/s	
	Adresse MAC	Table d'adresses MAC 8K	
LIAISON/ACT	Marche	Vert	Le port se connecte
	Clignote	-	Le port reçoit ou transmet des données
	Arrêt	-	La liaison entre le port et le périphérique a échoué
Environnement de fonctionnement	Température de fonctionnement	de 0°C à 40°C	
	Température d'entreposage	de -40°C à 70°C	
	Humidité sans condensation	0 à 85 %	
Mécanique	Dimensions L x l x H	10.63 po x 7.09 po x 1.73 po	
		270 x 180 x 44 mm	
	Couleur	Noir	

Une modification de caractéristique ne sera pas considérable.

## Dépannage

**Veillez suivre les étapes si l'équipement présente une défaillance.**

- Assurez-vous que l'équipement est installé selon les directives du guide d'installation du fabricant.
- Confirmez que l'ordre de câblage du RJ45 répond aux normes EIA/TIA568A ou 568B.
- Remplacez l'équipement avec un commutateur Ethernet à 24 ports fonctionnel pour vérifier si l'équipement est endommagé.
- Veuillez communiquer avec le fournisseur si le problème persiste.

## Méthode de branchement

Instruments à utiliser : onduleur de fils, testeur de réseau. La séquence de câblage de la prise RJ45 doit être conforme à EIA/TIA568A ou 568B.

1. Retirez 2 cm de la gaine isolante et dénudez un câble UTP à 8 paires.
2. Séparez les 8 paires du câble UTP et étendez-les.
3. Alignez les 8 tiges du câble selon les normes EIA TIA 568A ou 568B.
4. Coupez les câbles pour laisser une longueur dénudée de 15 cm.
5. Branchez 8 câbles dans la prise RJ45; assurez-vous que chaque câble est dans chaque broche.
6. Utilisez l'onduleur de fils pour les replier.
7. Répétez les 6 étapes précédentes pour l'autre extrémité.
8. Utilisez le testeur de réseau pour vérifier le bon fonctionnement du câble.

Pin	Color
1	White/Green
2	Green
3	White/Orange
4	Blue
5	White/Blue
6	Orange
7	White/Brown
8	Brown



EIA/TIA 568A

Pin	Color
1	White/Orange
2	Orange
3	White/Green
4	Blue
5	White/Blue
6	Green
7	White/Brown
8	Brown



EIA/TIA 568B



### Avis

Lorsque vous optez pour un RJ45, assurez-vous qu'une extrémité soit conforme à EIA/TIA568A; l'autre doit aussi être conforme à EIA/TIA568A.

Lorsque vous optez pour un RJ45, assurez-vous qu'une extrémité soit conforme à EIA/TIA568B; l'autre doit aussi être conforme à EIA/TIA568B.

## 1. Garantie limitée

### a. Généralités

Sous réserve des modalités de la présente garantie limitée, à compter de la date de vente et pendant la période de garantie applicable aux catégories de produits précisée au paragraphe 1b), ADI garantit que ses produits UltraTech sont libres de tout vice de matériaux et de fabrication dans des conditions d'utilisation et d'entretien normales, sauf l'usure normale. Sauf si les lois l'exigent, la présente garantie limitée est offerte uniquement à l'acheteur et ne peut être transférée à un tiers.

ADI n'a aucune obligation aux termes de la présente garantie limitée ou autrement dans les circonstances suivantes :

- i. le produit est mal installé, appliqué ou entretenu;
- ii. le produit est installé de manière non conforme aux paramètres d'exploitation indiqués, modifié ou mal entretenu ou réparé;
- iii. le produit est endommagé par des phénomènes naturels extérieurs comme la foudre, une surcharge, un incendie, une inondation, une force majeure ou un phénomène similaire;
- iv. les défauts du produit résultent d'une modification non autorisée, d'une mauvaise utilisation, d'un acte de vandalisme ou d'autres causes non liés aux vices de matériaux ou de fabrication, ou à une défaillance des piles de quelque type que ce soit utilisées avec les produits vendus aux termes des présentes.

ADI ne garantit que les produits portant la marque UltraTech qu'elle vend. Les autres produits portant une marque de tiers sont garantis par le fabricant tiers pendant une période définie par ce dernier, et ADI cède à l'acheteur ces garanties et uniquement les garanties offertes par ces fabricants tiers ou vendeurs à l'égard de produits ne portant pas ses marques. ADI ne garantit pas de produits ne portant pas ses marques et vend ces produits tels quels, conformément à ses modalités de vente.

## b. Les garanties particulières applicables aux catégories de produits sont les suivantes :

Catégories de produits	Période de la garantie
Batteries plomb-acide scellées	12 mois
Blocs d'alimentation CCTV	24 mois
Protection contre les surcharges	24 mois
UPS (systèmes d'alimentation sans coupure)	24 mois
Alimentation et relais	30 mois
Commutateurs réseau/Commutateurs PoE	Durée de vie limitée
Piles alcalines	Durée de vie limitée
Piles au lithium	Durée de vie limitée

## 2. EXCLUSION DE GARANTIES ET LIMITATION DE RESPONSABILITÉ

IL N'EXISTE AUCUNE GARANTIE OU CONDITION, EXPRESSE OU IMPLICITE, DE QUALITÉ MARCHANDE, D'ADAPTATION À UNE FIN PARTICULIÈRE OU AUTRE QUI DÉPASSE LE CADRE DE LA DESCRIPTION FOURNIE AU RECTO DES PRÉSENTES. DANS LA PLEINE MESURE PERMISE PAR LA LOI, ADI NE SAURAIT EN AUCUN CAS ÊTRE TENUE RESPONSABLE ENVERS QUICONQUE DES DOMMAGES CONSÉCUTIFS, INDIRECTS, SPÉCIAUX OU PUNITIFS DÉCOULANT DU PRODUIT OU LIÉS À CELUI-CI DE QUELQUE FAÇON QUE CE SOIT ET/OU DU NON-RESPECT DE LA PRÉSENTE GARANTIE OU DE TOUTE AUTRE GARANTIE OU CONDITION, EXPRESSE OU IMPLICITE, OU DE TOUTE AUTRE RÉCLAMATION FONDÉE SUR LA RESPONSABILITÉ, MÊME SI LA PERTE OU LES DOMMAGES SONT CAUSÉS PAR LA NÉGLIGENCE OU LA FAUTE D'ADI ET MÊME SI CETTE DERNIÈRE A ÉTÉ AVISÉE DE LA POSSIBILITÉ QUE DE TELLES PERTES OU DE TELS DOMMAGES SURVIENNENT. Les descriptions de produits (fournies par écrit ou verbalement par ADI ou ses mandataires), caractéristiques techniques, échantillons, modèles, bulletins, dessins, diagrammes, esquisses techniques ou documents similaires utilisés par l'acheteur pour passer une commande visent uniquement à décrire les produits d'ADI et ne doivent pas être interprétés comme des garanties ou conditions

expresses. Les suggestions faites par ADI ou ses mandataires au sujet de l'utilisation, de l'application ou du caractère approprié des produits ne doivent pas être interprétées comme des garanties ou conditions expresses, sauf si ADI confirme par écrit qu'il s'agit de garanties ou de conditions expresses. ADI ne garantit pas qu'il n'y aura aucune atteinte à l'intégrité des produits qu'elle vend ou que les produits qu'elle vend ne seront pas contournés, qu'ils préviendront les blessures ou les pertes matérielles en cas de cambriolage, de vol, d'incendie ou autrement ou qu'ils constitueront dans tous les cas une protection ou un avertissement approprié. L'acheteur comprend qu'un produit dûment installé et entretenu permet uniquement de réduire le risque de cambriolage, de vol ou d'incendie sans avertissement, mais qu'il ne constitue pas une assurance ou une garantie qu'un tel événement ne se produira pas ou qu'il n'entraînera pas des blessures ou des pertes matérielles. PAR CONSÉQUENT, ADI NE SAURAIT ÊTRE TENUE RESPONSABLE DES BLESSURES, DES DOMMAGES MATÉRIELS OU D'AUTRES PERTES FAISANT L'OBJET D'UNE RÉCLAMATION, Y COMPRIS UNE RÉCLAMATION SELON LAQUELLE LE PRODUIT N'AURAIT PAS DONNÉ DE SIGNAL D'AVERTISSEMENT. Toutefois, si ADI est tenue responsable, directement ou indirectement, de pertes ou de dommages à l'égard des produits qu'elle vend, quelle qu'en soit la cause ou l'origine, sa responsabilité n'excèdera en aucun cas le prix d'achat du produit, dont le remboursement sera exigé à titre de dommages-intérêts extrajudiciaires et non d'amende, et il s'agira du recours exclusif et intégral pouvant être exercé contre ADI.

### **3. Limitation de la responsabilité envers les clients de l'acheteur.**

L'acheteur s'engage à limiter la responsabilité envers ses clients dans la pleine mesure permise par la loi. L'acheteur reconnaît qu'ADI ne sera réputée avoir fourni aux consommateurs de ses produits que les garanties qui sont exigées par la loi. L'acheteur ne doit en aucun cas déclarer à ses clients et/ou aux utilisateurs des produits d'ADI que cette dernière offre d'autres garanties. Par l'acceptation des produits, l'acheteur assume, dans la pleine mesure permise par la loi, la pleine responsabilité à l'égard de toutes les poursuites, réclamations, mises en demeure et causes d'action et à l'égard de tous les jugements se rapportant à des dommages-intérêts, que ce soit pour des préjudices personnels ou des dommages matériels, subis par une personne, une firme, une société



ou une association commerciale, y compris les clients de l'acheteur et/ou les utilisateurs des produits, en raison de toute omission de la part des produits de déceler le danger pour la détection duquel ils sont conçus et/ou de donner l'alerte de ce danger ou un avertissement de toute autre défaillance des produits, que ces dommages aient été causés par la négligence dont ADI est l'auteur ou le coauteur, et il tiendra ADI à couvert à cet égard et prendra fait et cause pour lui.

#### 4. Retours

Sous réserve des modalités énumérées ci-après, durant la période de garantie applicable, ADI remplacera le produit ou donnera une note de crédit à l'achat, à son gré et sans frais, à l'égard de tout produit défectueux qui lui est retourné. L'obligation qui incombe à ADI de remplacer le produit visé par une garantie à vie limitée aux termes de la garantie en question si celui-ci est défectueux se limite à la disponibilité d'un produit de remplacement. ADI se réserve le droit de remplacer un produit défectueux par le produit qui est disponible à ce moment-là, ou de donner une note de crédit, à son gré. Si l'acheteur a un problème avec un produit d'ADI, il doit appeler sa succursale ADI locale pour connaître la marche à suivre pour retourner le produit.

Aux États-Unis, composer le 1 800 233-6261

Au Canada, composer le 877 234-7378

À Porto Rico, composer le 787 793-8830

Pour EMEA, contactez votre agence ADI locale

L'acheteur doit avoir en main le numéro du modèle et décrire la nature du problème. En cas de remplacement, le prix du produit retourné sera porté au crédit du compte de l'acheteur et une nouvelle facture sera établie pour le produit de remplacement. ADI se réserve le droit de donner une note de crédit plutôt que de remplacer le produit.

Si l'on établit que le produit UltraTech n'est pas défectueux ou que son mauvais fonctionnement résulte d'une utilisation abusive ou de dommages causés par l'utilisateur, le produit sera retourné à l'acheteur dans le même état que celui dans lequel il a été reçu et l'acheteur devra acquitter les frais de transport.

## 5. Lois applicables

Pour l'Amérique du Nord – Les lois de l'État de New York s'appliquent à la présente garantie limitée.

Pour EMEA - Cette garantie limitée est régie par les lois d'Angleterre et du Pays de Galles.

## 6. Modalités diverses

Si une modalité de la présente garantie limitée est interdite par ces lois, elle sera nulle, mais le reste de la présente garantie limitée demeurera pleinement en vigueur.

**UltraTech**  
POWER PRODUCTS

For additional Ultra Tech information log on to  
[www.adiglobal.com](http://www.adiglobal.com)

Technical Support: 833.574.9124



0E-24PGIGUN



8 40049 30659 2