

# Universal Bracket

Cat. No. 47612-1SB (12") and 47612-6SB (6")



## WARNINGS AND CAUTIONS

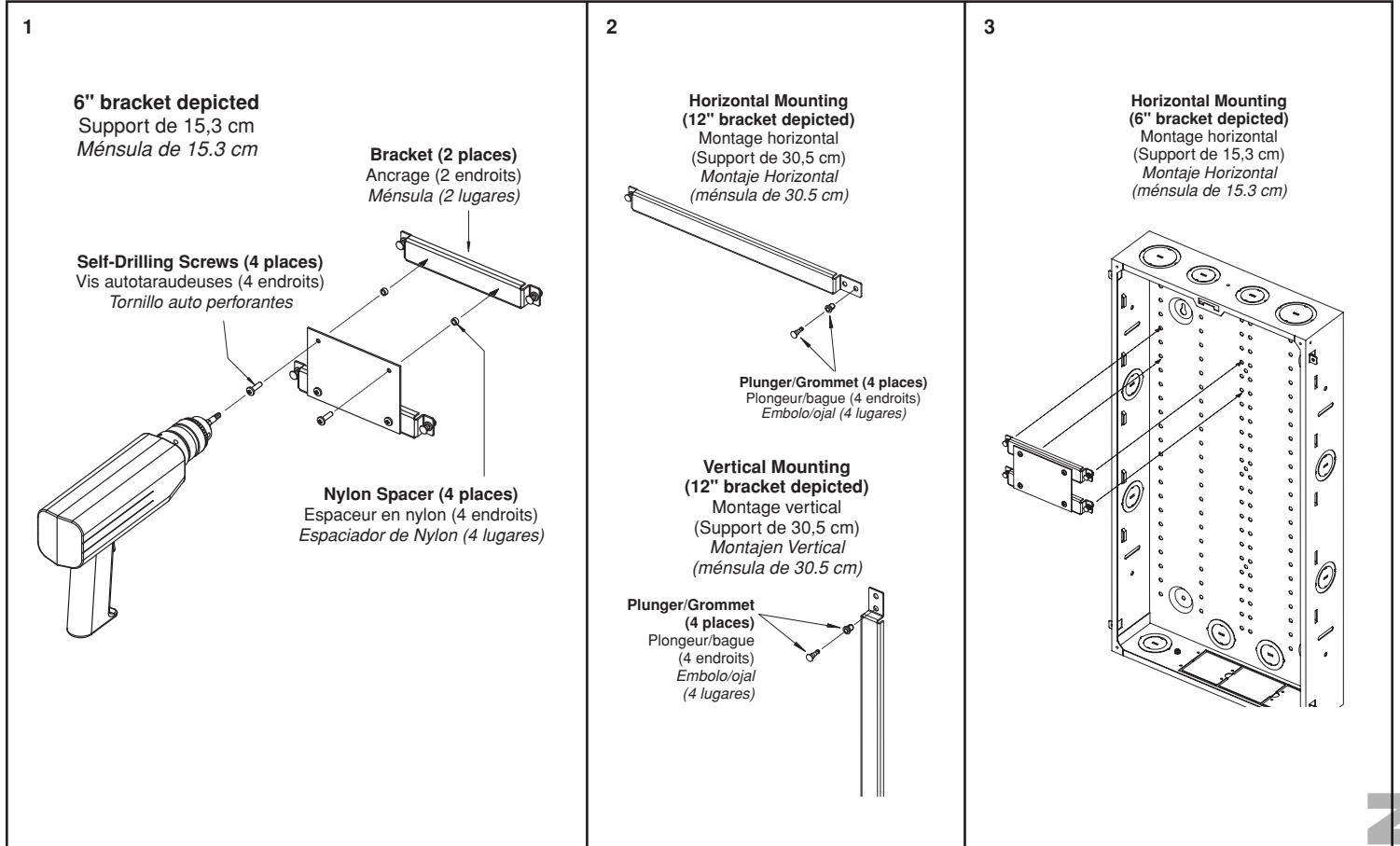
- **WARNING: TO AVOID DEATH OR SERIOUS PERSONAL INJURY:**
  - **DO NOT** push objects of any kind into this product through openings, as they may touch dangerous voltages.
  - **DO NOT** touch uninsulated wires or terminals unless the wiring has been disconnected at the network interface.
- Read and understand all instructions. Follow all warnings and instructions marked on the product.
- **Do not use this product near water - e.g.,** near a tub, wash basin, kitchen sink or laundry tub, in a wet basement, or near a swimming pool.
- Never install communications wiring or components during a lightning storm.
- Never install communications components in wet locations unless the components are designed specifically for use in wet locations.
- Use caution when installing or modifying communications wiring or components.
- **SAVE THESE INSTRUCTIONS.**

DI-05X-47612-20F

## INSTALLATION INSTRUCTIONS

ENGLISH

Assemble as follows:



## FOR CANADA ONLY

For warranty information and/or product returns, residents of Canada should contact Leviton in writing at **Leviton Manufacturing of Canada Ltd to the attention of the Quality Assurance Department, 165 Hymus Blvd, Pointe-Claire (Quebec), Canada H9R 1E9** or by telephone at **1 800 405-5320**.

## LIMITED 2 YEAR WARRANTY AND EXCLUSIONS

Leviton warrants to the original consumer purchaser and not for the benefit of anyone else that this product at the time of its sale by Leviton is free of defects in materials and workmanship under normal and proper use for two years from the purchase date. Leviton's only obligation is to correct such defects by repair or replacement, at its option. **For details visit [www.leviton.com](http://www.leviton.com) or call 1-800-824-3005.** This warranty excludes and there is disclaimed liability for labor for removal of this product or reinstallation. This warranty is void if this product is installed improperly or in an improper environment, overloaded, misused, opened, abused, or altered in any manner, or is not used under normal operating conditions or not in accordance with any labels or instructions. **There are no other or implied warranties of any kind, including merchantability and fitness for a particular purpose,** but if any implied warranty is required by the applicable jurisdiction, the duration of any such implied warranty, including merchantability and fitness for a particular purpose, is limited to two years. **Leviton is not liable for incidental, indirect, special, or consequential damages, including without limitation, damage to, or loss of use of, any equipment, lost sales or profits or delay or failure to perform this warranty obligation.** The remedies provided herein are the exclusive remedies under this warranty, whether based on contract, tort or otherwise.

For Technical Assistance Call: 1-800-824-3005 (U.S.A. Only) [www.leviton.com](http://www.leviton.com)

WEB VERSION

## Support universel

No. 47612-1SB (12") and 47612-6SB (6")

### AVERTISSEMENTS ET MISES EN GARDE

- AVERTISSEMENT : AFIN D'ÉVITER LA MORT OU DE GRAVES BLESSURES:**
  - **NE PAS** insérer quelque objet que ce soit dans les ouvertures de ce dispositif; il pourrait entrer en contact avec des tensions dangereuses.
  - **NE PAS** toucher des bornes de raccordement ni du fil non isolés, à moins que le circuit ne soit pas relié à l'interface réseau.
- Lire les présentes directives et s'assurer de bien les comprendre; observer tous les avertissements et directives apparaissant sur le dispositif.
- **Ne pas installer ce dispositif à proximité d'une source d'eau** – comme une baignoire, un bac à laver, une cuve à lessive ou un évier de cuisine –, dans un sous-sol humide ni près d'une piscine.
- Ne jamais effectuer l'installation de câblage ou de composants de communication pendant un orage.
- Ne jamais installer de composants de communication dans des endroits mouillés à moins qu'il s'agisse de dispositifs conçus spécialement pour cet usage.
- On doit prendre toutes les précautions requises lorsqu'on installe ou modifie du câblage ou des composants de télécommunication.
- CONSERVER LES PRÉSENTES DIRECTIVES.

### DIRECTIVES

FRANÇAIS

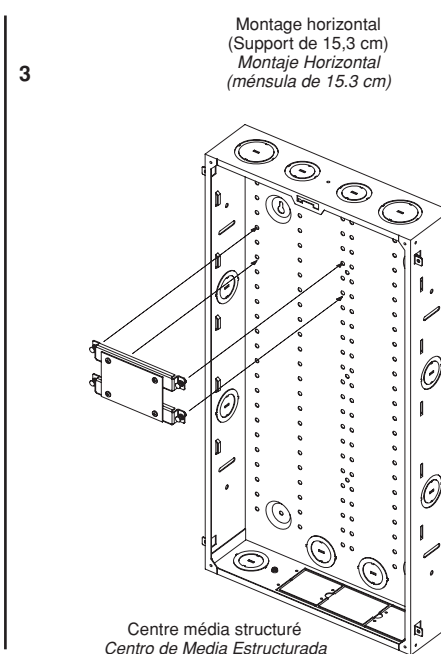
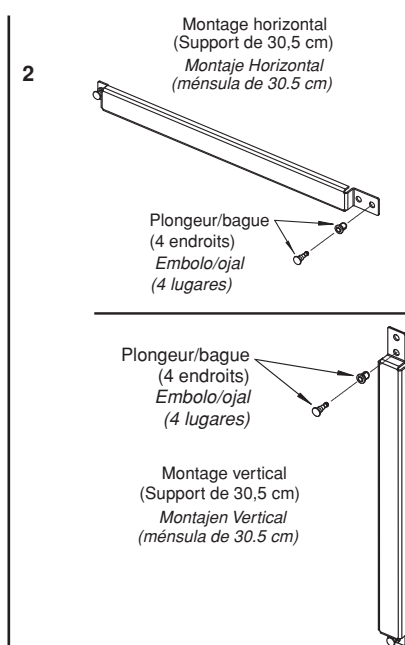
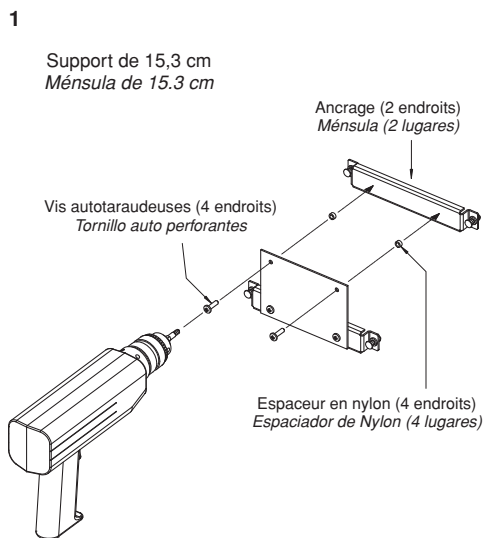
#### GARANTIE LIMITÉE DE 2 ANS ET EXCLUSIONS

Leviton garantit au premier acheteur, et uniquement au crédit dudit acheteur, que ce produit ne présente ni défauts de fabrication ni défauts de matériaux au moment de sa vente par Leviton, et n'en présentera pas tant qu'il est utilisé de façon normale et adéquate, pendant une période de deux ans suivant la date d'achat. La seule obligation de Leviton sera de corriger lesdits défauts en réparant ou en remplaçant le produit défectueux si ce dernier est retourné port payé, accompagné d'une preuve de la date d'achat, avant la fin de ladite période de 2 ans, à la **Manufacture Leviton du Canada limitée, au soin du service de l'Assurance qualité, 165, boul. Hymus, Pointe-Claire (Québec), Canada, H9R 1E9**. Par cette garantie, Leviton exclut et décline toute responsabilité envers les frais de main-d'œuvre encourus pour retirer et réinstaller le produit. Cette garantie sera nulle et non avenue si le produit est installé incorrectement ou dans un environnement inadéquat, s'il a été surchargé, incorrectement utilisé, ouvert, employé de façon abusive ou modifié de quelle que manière que ce soit, ou s'il n'a été utilisé ni dans des conditions normales ni conformément aux directives ou étiquettes qui l'accompagnent. **Aucune autre garantie, explicite ou implicite, y compris celle de qualité marchande et de conformité au besoin, n'est donnée, mais si une garantie implicite est requise en vertu de lois applicables, la dite garantie implicite, y compris la garantie de qualité marchande et de conformité au besoin, est limitée à une durée de 2 ans. Leviton décline toute responsabilité envers les dommages indirects, particuliers ou consécutifs, incluant, sans restriction, la perte d'usage d'équipement, la perte de ventes ou les manques à gagner, et tout dommage-intérêt découlant du délai ou du défaut de l'exécution des obligations de cette garantie.** Seuls les recours stipulés dans les présentes, qu'ils soient d'ordre contractuel, délictuel ou autre, sont offerts en vertu de cette garantie.

Ligne d'Assistance Technique : 1 800 405-5320 (Canada seulement) [www.leviton.com](http://www.leviton.com)

Assembler comme suit :

Ensamble como sigue:



### Ménsula de Extensión

No. 47612-1SB (12") and 47612-6SB (6")

### ADVERTENCIAS Y PRECAUCIONES

#### ADVERTENCIA: PARA EVITAR LA MUERTE O SERIOS DAÑOS PERSONALES:

- **NO** introduzca objetos de ningún tipo a través de las aberturas de estos productos, ya que puedan hacer contacto con voltajes peligrosos.
- **NO** toque alambres o terminales sin aislante, si el cableado no ha sido desconectado de la interfaz de la red.
- Lea y comprenda perfectamente todas las instrucciones. Siga todas las instrucciones y advertencias marcadas en el producto.
- **No utilice estos productos cerca del agua, por ejemplo, cerca de bañeras, tinas, lavaderos o lavabos, en sótanos húmedos o cerca de piscinas.**
- Nunca instale cableado con componentes de comunicaciones durante una tormenta eléctrica.
- Nunca instale componentes de comunicaciones en un local mojado, si los componentes no han sido diseñados específicamente para ser usados en locales mojados.
- Tenga precaución cuando este instalando o modificando cableado o componentes de comunicaciones.
- CONSERVE ESTAS INSTRUCCIONES.

### INSTRUCCIONES DE INSTALACIÓN

ESPAÑOL

#### GARANTÍA LIMITADA POR DOS AÑOS Y EXCLUSIONES

Leviton garantiza al consumidor original de sus productos y no para beneficio de nadie más que este producto en el momento de su venta por Leviton está libre de defectos en materiales o fabricación por un periodo de dos años desde la fecha de la compra original. La única obligación de Leviton es corregir tales defectos ya sea con reparación o reemplazo, como opción. **Para detalles visite [www.leviton.com](http://www.leviton.com) o llame al 1-800-824-3005.** Esta garantía excluye y renuncia toda responsabilidad de mano de obra por remover o reinstalar este producto. Esta garantía es inválida si este producto es instalado inapropiadamente o en un ambiente inadecuado, sobrecargado, mal usado, abierto, abusado o alterado en cualquier manera o no es usado bajo condiciones de operación normal, o no conforme con las etiquetas o instrucciones. **No hay otras garantías implicadas de cualquier otro tipo, incluyendo mercadotecnia y propiedad para un propósito en particular** pero si alguna garantía implicada se requiere por la jurisdicción pertinente, la duración de cualquiera garantía implicada, incluyendo mercadotecnia y propiedad para un propósito en particular, es limitada a dos años. **Leviton no es responsable por daños incidentales, indirectos, especiales o consecuentes, incluyendo sin limitación, daños a, o pérdida de uso de, cualquier equipo, pérdida de ventas o ganancias o retraso o falla para llevar a cabo la obligación de esta garantía.** Los remedios provistos aquí son remedios exclusivos para esta garantía, ya sea basado en contrato, agravio o de otra manera.

#### SÓLO PARA MÉXICO

**PÓLIZA DE GARANTÍA:** LEVITON S. de R.L. de C. V., LAGO TANA NO. 43 COL. HUICHAPAN, DEL. M. HIDALGO MÉXICO D. F., MÉXICO, CP 11290 Tel (55) 5082-1040. Garantiza este producto por el término de un año en todas sus partes y mano de obra contra cualquier defecto de fabricación y funcionamiento a partir de la fecha de entrega o instalación del producto bajo las siguientes **CONDICIONES:**

- Para hacer efectiva esta garantía, no podrán exigirse mayores requisitos que la presentación de esta póliza junto con el producto en el lugar donde fue adquirido en cualquiera de los centros de servicio que se indican a continuación.
- La empresa se compromete a reemplazar o cambiar el producto defectuoso sin ningún cargo para el consumidor; los gastos de transporte que se deriven de su cumplimiento serán cubiertos por: LEVITON, S. de R.L. de C.V.
- El tiempo de reemplazo en ningún caso será mayor a 30 días contados a partir de la recepción del producto en cualquiera de los sitios en donde pueda hacerse efectiva la garantía.
- Cuando se requiera hacer efectiva la garantía mediante el reemplazo del producto, esto se podrá llevar a cabo en: LEVITON, S. de R.L. de C.V.
- Esta garantía no es válida en los siguientes casos: A) Cuando el producto ha sido utilizado en condiciones distintas a las normales. B) Cuando el producto no ha sido operado de acuerdo con el instructivo de uso en idioma español proporcionado. C) Cuando el producto ha sido alterado o reparado por personas no autorizadas por LEVITON, S. de R.L. de C.V.
- El consumidor podrá solicitar que se haga efectiva la garantía ante la propia casa comercial donde adquirió el producto.
- En caso de que la presente garantía se extraviara el consumidor puede recurrir a su proveedor para que se le expida otra póliza de garantía previa presentación de la nota de compra o factura respectiva.

#### DATOS DEL USUARIO

NOMBRE: \_\_\_\_\_ DIRECCION: \_\_\_\_\_  
COL: \_\_\_\_\_ C.P. \_\_\_\_\_  
CIUDAD: \_\_\_\_\_  
ESTADO: \_\_\_\_\_  
TELÉFONO: \_\_\_\_\_  
**DATOS DE LA TIENDA O VENDEDOR**  
RAZON SOCIAL: \_\_\_\_\_ PRODUCTO: \_\_\_\_\_  
MARCA: \_\_\_\_\_ MODELO: \_\_\_\_\_  
NO DE SERIE: \_\_\_\_\_  
NO. DEL DISTRIBUIDOR: \_\_\_\_\_  
DIRECCION: \_\_\_\_\_  
COL: \_\_\_\_\_ C.P. \_\_\_\_\_  
CIUDAD: \_\_\_\_\_  
ESTADO: \_\_\_\_\_  
TELÉFONO: \_\_\_\_\_  
FECHA DE VENTA: \_\_\_\_\_  
FECHA DE ENTREGA O INSTALACION: \_\_\_\_\_

Para Asistencia Técnica llame al: 1-800-824-3005 (Sólo en EE.UU.) [www.leviton.com](http://www.leviton.com)

© 2016 Leviton Mfg. Co., Inc.

DI-05X-47612-20F

WEB EXTENSION