

Owner's Manual

1U Rackmount Keyboard

Model: SRSHELFKBD

Español

p. 5

Français

p. 9

Package Contents

- 1U Rackmount Keyboard
- KVM Cable Kit (USB)
- Owner's Manual
- Mounting Brackets

Overview

- Full 88-key keyboard and touch pad in a 1U, heavy-duty steel housing
- Rackmountable in standard 19-inch racks (1U)
- Includes rackmount brackets
- Includes KVM cable kit for connection to a USB port on a computer or KVM
- Sliding design allows for convenient access and discreet storage

SAVE THESE INSTRUCTIONS

This manual contains important instructions that should be followed during the installation and operation of the product described in this manual. Read all instructions thoroughly before attempting to install or operate the rackmount keyboard unit. Failure to comply may void the warranty and could damage the rackmount keyboard unit or connected equipment.

WARNING:

Use of this equipment in life support applications where failure of this equipment can reasonably be expected to cause the failure of the life support equipment or to significantly affect its safety or effectiveness is not recommended. Do not use this equipment in the presence of a flammable anesthetic mixture with air, oxygen or nitrous oxide.

PROTECT YOUR INVESTMENT!

Register your product for quicker service and ultimate peace of mind.

You could also win an ISOBAR6ULTRA surge protector—a \$50 value!

www.tripplite.com/warranty



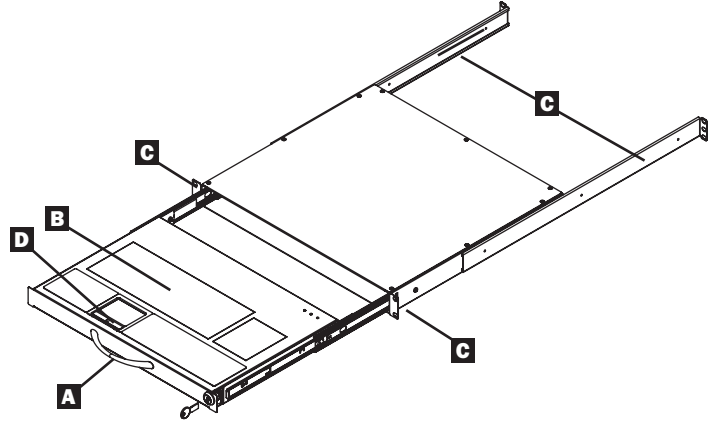
1111 West 35th Street, Chicago, IL 60609 USA • www.tripplite.com/support

Copyright © 2015 Tripp Lite. All rights reserved.

Introduction

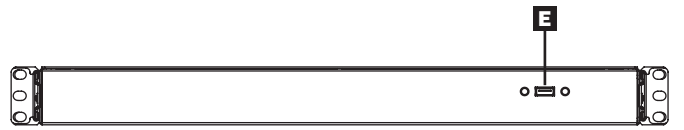
Front View

- A Handle:** Pull to slide the module out; push to slide the module in.
- B Keyboard**
- C Rackmounting Brackets:** The brackets secure the chassis to a standard 19-inch rack or rack enclosure.
- D 2-Button Touchpad:** Press the left button to left-click, press the right button to right-click. Scroll up and down the screen by running your finger up or down the far right side of the touchpad.



Rear View

- E Console Port Section:** Connects the unit to your server or KVM switch with the included KVM cable kit.



Rackmounting

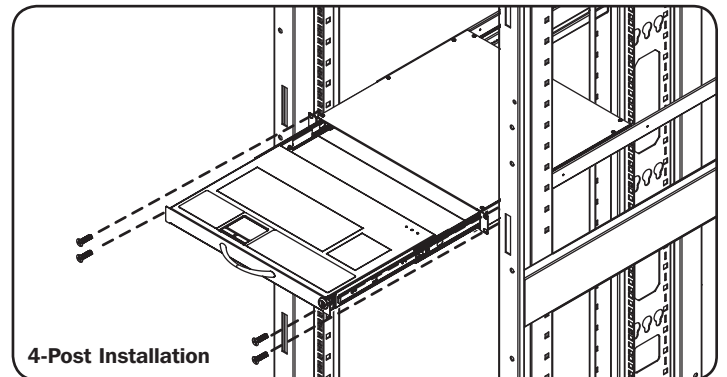
Tripp Lite's 1U Rackmount Keyboard is designed for 2- or 4-post mounting in a 1U rack system.

4-Post Rackmounting

To install the unit in a 4-post rack, attach and secure the unit's mounting ears to the rack's front and rear vertical mounting rails with user-supplied hardware.

2-Post Rackmounting

The unit can also be mounted in a 2-post rack using the optional 2-Post Rackmount Kit (Tripp Lite model B019-000). The mounting hardware allows for the console to be opened with the drawer in any position. The kit provides added stability and prevents the unit's frame from twisting. See the B019-000 Owner's Manual for detailed mounting instructions.



Installation

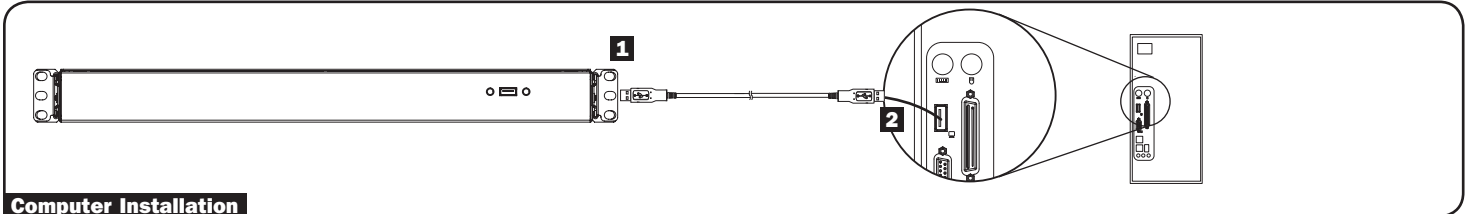
Refer to the installation diagrams below as you perform these steps.

Note: Make sure the power to the computer or KVM switch being connected to the unit is powered off before proceeding with the installation.

- 1** Plug the Black USB connector on the included cable kit into the USB port on the back of the unit.
- 2** Plug the Blue USB connector on the other side of the cable kit to the USB port on the back of your computer or KVM switch.

Note: Although KVM switches will contain two USB console ports for keyboard and mouse, you can plug the single USB connector on the adapter into either port.

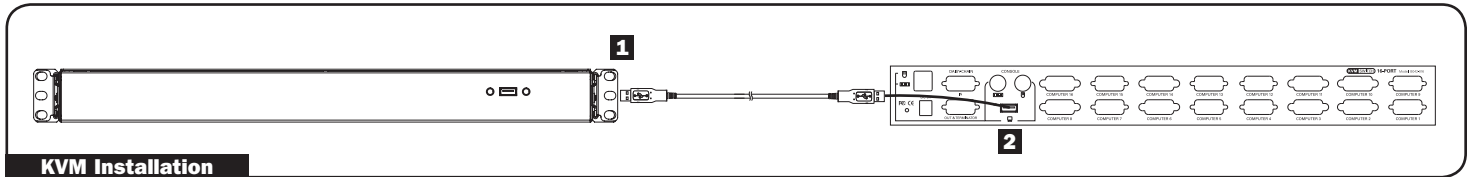
Computer Installation



Computer Installation

KVM Installation

Note: The diagram below shows connection to a B042-016 KVM switch. The console ports of different model KVM switches may be located elsewhere on the unit.



KVM Installation

Specifications

Function	Specification
Cable Kit	USB-A (Male) to USB-A (Male)
Environment	Operating Temperature: 32° to 104°F (0° to 40°C)
	Storage Temperature: -4° to 140°F (-20° to 60°C)
	Humidity: 0 - 80% RH Non-Condensing
Housing	Metal
Weight	19.6 lb. (9 kg)
Dimensions [L x W x H]	18.9 x 21.75 x 1.7 in. (480 x 552 x 43 mm)

Warranty and Product Registration

1-YEAR LIMITED WARRANTY

TRIPP LITE warrants its products to be free from defects in materials and workmanship for a period of one (1) year from the date of initial purchase. TRIPP LITE's obligation under this warranty is limited to repairing or replacing (at its sole option) any such defective products. To obtain service under this warranty, you must obtain a Returned Material Authorization (RMA) number from TRIPP LITE or an authorized TRIPP LITE service center. Products must be returned to TRIPP LITE or an authorized TRIPP LITE service center with transportation charges prepaid and must be accompanied by a brief description of the problem encountered and proof of date and place of purchase. This warranty does not apply to equipment which has been damaged by accident, negligence or misapplication or has been altered or modified in any way.

EXCEPT AS PROVIDED HEREIN, TRIPP LITE MAKES NO WARRANTIES, EXPRESS OR IMPLIED, INCLUDING WARRANTIES OF MERCHANTABILITY AND FITNESS FOR A PARTICULAR PURPOSE. Some states do not permit limitation or exclusion of implied warranties; therefore, the aforesaid limitation(s) or exclusion(s) may not apply to the purchaser.

EXCEPT AS PROVIDED ABOVE, IN NO EVENT WILL TRIPP LITE BE LIABLE FOR DIRECT, INDIRECT, SPECIAL, INCIDENTAL OR CONSEQUENTIAL DAMAGES ARISING OUT OF THE USE OF THIS PRODUCT, EVEN IF ADVISED OF THE POSSIBILITY OF SUCH DAMAGE. Specifically, TRIPP LITE is not liable for any costs, such as lost profits or revenue, loss of equipment, loss of use of equipment, loss of software, loss of data, costs of substitutes, claims by third parties, or otherwise.

Product Registration

Visit www.triplite.com/warranty today to register your new Tripp Lite product. You'll be automatically entered into a drawing for a chance to win a FREE Tripp Lite product! *

* No purchase necessary. Void where prohibited. Some restrictions apply. See website for details.

FCC Notice, Class A

This device complies with part 15 of the FCC Rules. Operation is subject to the following two conditions: (1) This device may not cause harmful interference, and (2) this device must accept any interference received, including interference that may cause undesired operation.

Note: This equipment has been tested and found to comply with the limits for a Class A digital device, pursuant to part 15 of the FCC Rules. These limits are designed to provide reasonable protection against harmful interference when the equipment is operated in a commercial environment. This equipment generates, uses, and can radiate radio frequency energy and, if not installed and used in accordance with the instruction manual, may cause harmful interference to radio communications. Operation of this equipment in a residential area is likely to cause harmful interference in which case the user will be required to correct the interference at his own expense. The user must use shielded cables and connectors with this equipment. Any changes or modifications to this equipment not expressly approved by Tripp Lite could void the user's authority to operate this equipment.

Regulatory Compliance Identification Numbers

For the purpose of regulatory compliance certifications and identification, your Tripp Lite product has been assigned a unique series number. The series number can be found on the product nameplate label, along with all required approval markings and information. When requesting compliance information for this product, always refer to the series number. The series number should not be confused with the marketing name or model number of the product.

WEEE Compliance Information for Tripp Lite Customers and Recyclers (European Union)



Under the Waste Electrical and Electronic Equipment (WEEE) Directive and implementing regulations, when customers buy new electrical and electronic equipment from Tripp Lite they are entitled to:

- Send old equipment for recycling on a one-for-one, like-for-like basis (this varies depending on the country)
- Send the new equipment back for recycling when this ultimately becomes waste

Tripp Lite has a policy of continuous improvement. Specifications are subject to change without notice.



Manual del propietario

Teclado de 1U para Instalación en Rack

Modelo: SRSHELFKBD

English

p. 1

Français

p. 9

Contenidos del embalaje

- Teclado de 1U para Instalación en Rack
- Kit de cables KVM (USB)
- Manual del propietario
- Soportes de instalación

Información general

- Teclado completo de 88 teclas y panel táctil de 1U en un gabinete de acero para servicio pesado
- Para montaje en bastidor en rack estándar de 19 pulgadas (1U)
- Incluye soportes para montaje en bastidor
- El juego de cable KVM incluido permite la conexión a un puerto USB de un KVM o computadora
- El diseño deslizable permite el acceso conveniente y almacenamiento discreto

GUARDE ESTAS INSTRUCCIONES

Este manual contiene instrucciones importantes que deben seguirse durante la instalación y funcionamiento de la consola para montaje en bastidor que se describe en el presente manual. Lea bien todas las instrucciones antes de intentar instalar u operar la consola para montaje en bastidor. Si no lo hace podría anularse la garantía y dañar la consola para montaje en bastidor o los equipos conectados.

ADVERTENCIA:

No se recomienda el uso de este equipo en aplicaciones de auxilio vital donde la falla de este equipo podría provocar una falla del equipo de soporte vital o afectar significativamente su seguridad o eficacia. No utilice este equipo en presencia de una mezcla anestésica inflamable con aire, oxígeno, u óxido nitroso.



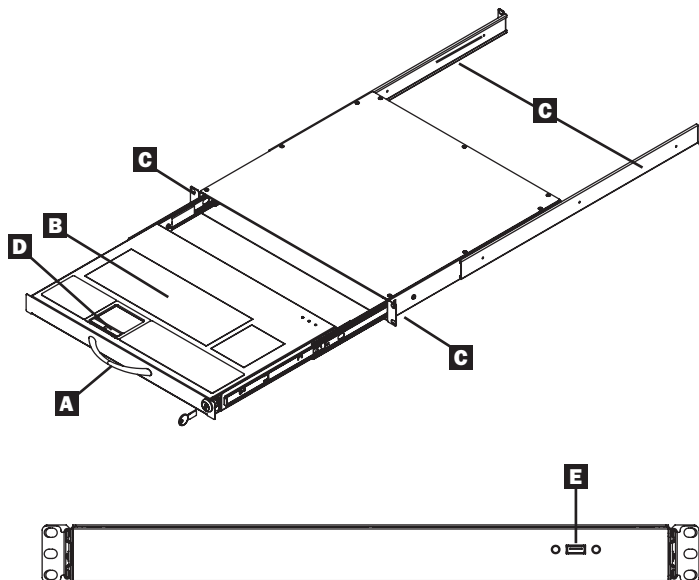
1111 West 35th Street, Chicago, IL 60609 USA • www.triplite.com/support

Copyright © 2015 Tripp Lite. Todos los derechos reservados.

Introducción

Vista frontal

- A Manija:** tírela para deslizar y sacar el módulo; empújela para deslizar e introducir el módulo.
- B Teclado**
- C Soportes para monta en bastidor:** los soportes aseguran el chasis a un rack estándar de 19 pulgadas o estructura de rack.
- D Touchpad de 2 botones:** presione el botón de la izquierda para hacer la función del botón izquierdo del mouse, presione el botón de la derecha para la función del botón derecho del mouse. Desplácese hacia arriba y hacia abajo de la pantalla pasando el dedo hacia arriba o hacia abajo del extremo derecho del touchpad.



Vista posterior

- E Sección de Puerto de Consola:** Conecta la unidad a su servidor o KVM con el juego de cable de KVM incluido.

Montaje en bastidor

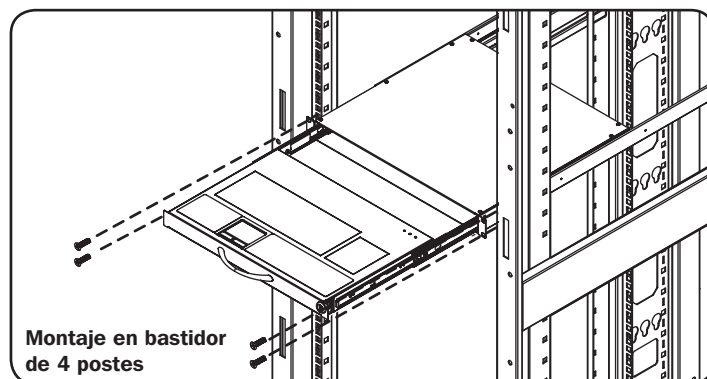
El teclado Tripp Lite de 1U para Instalación en Rack está diseñado para instalarse en 1U en un sistema de rack de 2 o 4 postes.

Montaje en bastidor de 4 postes

Para instalar la unidad en un rack de 4 postes, instale y asegure las orejas de instalación de la unidad a los rieles de instalación frontales y posteriores del rack con accesorios suministrados por el usuario.

Montaje en bastidor de 2 postes

Consola para montar en rack 1U de Tripp Lite también puede montarse en un rack de 2 postes usando el kit opcional para montaje en bastidor de 2 postes (Modelo Tripp Lite B019-000). Los accesorios para montaje permiten que la consola pueda operarse con el cajón en cualquier posición. El kit proporciona mayor estabilidad e impide que la estructura del rack gire. Consulte el Manual de propietario B019-000 para obtener instrucciones detalladas de montaje.



Instalación

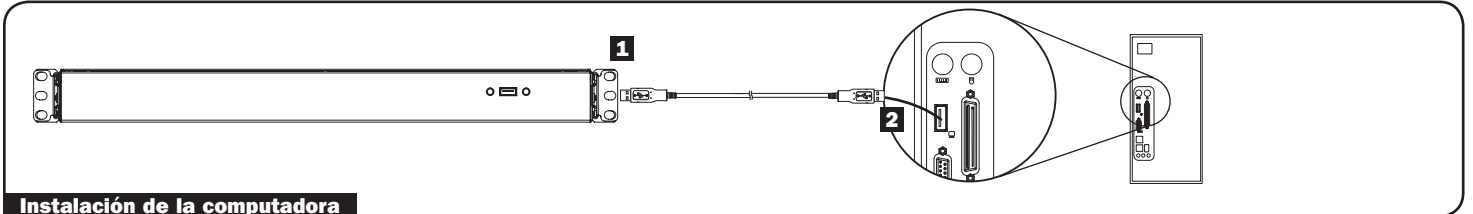
Refiérase a los diagramas de instalación abajo, conforme realiza estos pasos.

Nota: Asegúrese de que la energía a la computadora o al multiplexor KVM esté apagado antes de proceder con la instalación.

- 1** Enchufe el conector USB Negro en el juego de cable incluido en el puerto USB en la parte posterior de la unidad.
- 2** Enchufe el conector USB Azul en el otro lado del juego de cable al puerto USB en la parte posterior de su computadora o KVM.

Nota: Aún cuando los multiplexores KVM contienen dos puertos de consola USB para el teclado y el ratón, usted puede enchufar el conector USB sencillo sobre el adaptador, en cualquiera de los dos puertos.

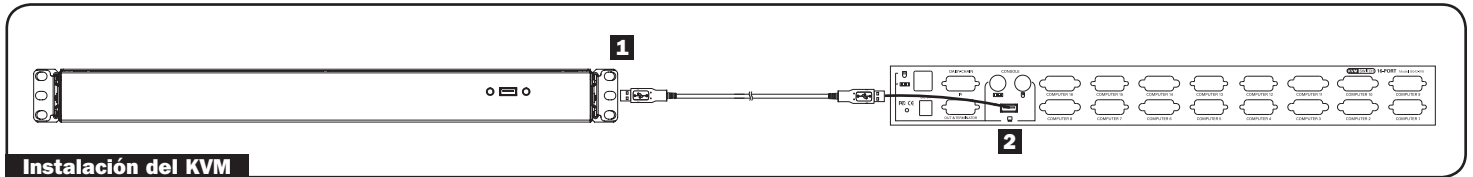
Instalación de la computadora



Instalación de la computadora

Instalación del KVM

Nota: El diagrama abajo, muestra la conexión de un multiplexor KVM B042-016. Los puertos de consola de los diferentes modelos de multiplexores KVM se pueden ubicar en cualquier otra parte de la unidad.



Instalación del KVM

Especificaciones

Función	Especificación
Juego de Cable	USB-A (Macho) a USB-A (Macho)
Entorno	Temperatura de funcionamiento: 0° a 40°C (32° a 104° F)
	Temperatura de almacenamiento: -20° a 60°C (-4° a 140°F)
	Humedad: 0 - 80% de HR sin condensación
Gabinete	Metálico
Peso	9 kg (19.6 lb.)
Dimensiones [Lar x An x Al]	480 x 552 x 43 mm (18.9 x 21.75 x 1.75 pulg.)

GARANTÍA LIMITADA DE 1 AÑO

TRIPP LITE garantiza que sus productos no presenten fallas de materiales ni de fabricación por un período de un (1) a año a contar de la fecha de compra inicial. La obligación de TRIPP LITE conforme a esta garantía se limita a reparar o sustituir (a su juicio) los productos defectuosos. Para recibir servicio de acuerdo con esta garantía, debe obtener un número de Autorización de devolución de material (RMA) de TRIPP LITE o un centro de servicio autorizado de TRIPP LITE. Los productos deben devolverse a TRIPP LITE o a un centro de servicio autorizado de TRIPP LITE con los costos de transportes prepagados y deben ir con una breve descripción del problema encontrado y comprobante de la fecha y el lugar de compra. Esta garantía no se aplica a equipos que se han dañado por accidente, negligencia o mala aplicación o que hayan sido alterados o modificados de alguna manera.

EXCEPTO LO PREVISTO EN EL PRESENTE DOCUMENTO, TRIPP LITE NO APLICA GARANTÍAS, EXPRESAS O IMPLÍCITAS, INCLUYENDO GARANTÍAS DE COMERCIABILIDAD E IDONEIDAD PARA UN PROPÓSITO PARTICULAR. Algunos estados no permiten limitación o exclusión de garantías implícitas; por lo tanto, puede que la(s) limitación(es) o la(s) exclusión(es) establecidas anteriormente no se apliquen al comprador.


SALVO LO ESTABLECIDO ANTERIORMENTE, EN NINGÚN CASO TRIPP LITE SERÁ RESPONSABLE DE DAÑOS DIRECTOS, INDIRECTOS, ESPECIALES, INCIDENTALES O CONSECUENTES CAUSADOS POR EL USO DE ESTE PRODUCTO, AUN CUANDO SE INFORME DE LA POSIBILIDAD DE DICHO DAÑO.

Específicamente, TRIPP LITE no es responsable de los costos, como pérdida de beneficios o ingresos, pérdida de equipos, pérdida de uso de equipos, pérdida de software, pérdida de datos, costos de sustitutos, reclamaciones de terceros, u otros similares.

Números de identificación de cumplimiento de la normativa

Con fines de identificación y certificaciones de los avisos reglamentarios, se ha asignado a su producto Tripp Lite un número de serie único. El número de serie se puede encontrar en la etiqueta de la placa de nombre del producto junto con todas las marcas de aprobación e información requeridas. Al solicitar información de cumplimiento con las normas para este producto, siempre consulte este número de serie. El número de serie no debería confundirse con el nombre de marca o con el número de modelo del producto.

Información de sobre Cumplimiento de la WEEE para Clientes de Tripp Lite y Recicladores (Unión Europea)

 Según la Directiva de Residuos de Aparatos Eléctricos y Electrónicos (Waste Electrical and Electronic Equipment, WEEE) y sus reglamentos, cuando los clientes compran nuevos equipos eléctricos y electrónicos a Tripp Lite, tienen derecho a:

- Enviar equipos antiguos para reciclaje según una base de uno por uno, entre productos similares (esto varía dependiendo del país)
- Enviar el equipo nuevo de vuelta para reciclaje cuando este se convierta finalmente en desecho

Tripp Lite tiene una política de mejora continua. Las especificaciones están sujetas a cambio sin previo aviso.



Manuel du propriétaire

Clavier montable en rack 1U

Modèle : SRSHELFKBD

English

p. 1

Español

p. 5

Contenu de l'emballage

- Clavier montable en rack 1U
- Trousse de câbles du KVM (USB)
- Manuel du propriétaire
- Supports de fixation

Aperçu

- Clavier complet avec 88 touches et pavé tactile dans un boîtier en acier très résistant 1U
- Montable en étagère dans un châssis standard de 19 po - 48,3 cm - (1U)
- Inclut les supports de montage en étagère
- Comprend un kit de câbles KVM permettant une connexion à un port USB d'ordinateur ou de KVM
- Conçu pour pouvoir coulisser afin de garantir un accès pratique et un rangement discret

CONSERVEZ CES INSTRUCTIONS

Ce manuel contient des instructions importantes qui devraient être suivies pendant l'installation et le fonctionnement de la console montée en étagère décrites dans ce manuel. Lisez toutes les instructions avec soin avant de tenter d'installer ou d'utiliser la console montée en étagère. Faute de s'y conformer annulera la garantie et pourrait endommager la console montée en étagère ou tout équipement raccordé.

AVERTISSEMENT :

L'utilisation de cet appareil dans des applications de réanimation où la panne de cet appareil peut de façon raisonnable causer la panne d'équipements de réanimation ou d'affecter leur sécurité de façon importante ou leur efficacité, n'est pas recommandée. N'utilisez pas cet appareil en la présence d'un mélange anesthésique inflammable avec l'air, l'oxygène ou l'oxyde nitreux.



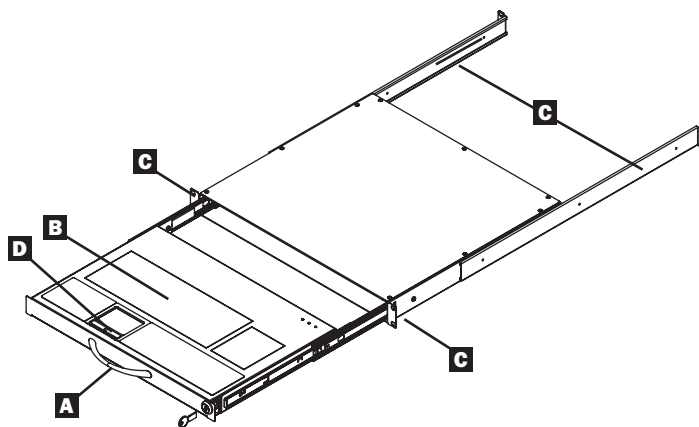
1111 West 35th Street, Chicago, IL 60609 USA • www.tripplite.com/support

Droits d'auteur © 2015 Tripp Lite. Tous droits réservés.

Introduction

Vue avant

- A Poignée** : Tirez pour glisser le module vers l'extérieur ; poussez pour glisser le module à l'intérieur.
- B Clavier**
- C Supports de montage en étagère** : Les supports gardent en place le châssis à une étagère de 19 po - 48,3 cm - ou le bâti de l'étagère.
- D Bloc à effleurement** : Appuyer sur le bouton gauche pour cliquer à gauche, appuyer sur le bouton droit pour cliquer à droite. Faire défiler l'écran de haut en bas en faisant parcourir le doigt en haut ou en bas du côté droit extrême du touchpad.



Vue arrière

- E Section à port console** : Permet de connecter l'unité à votre serveur ou à votre commutateur KVM grâce au kit de câbles KVM fourni.



Montage en étagère

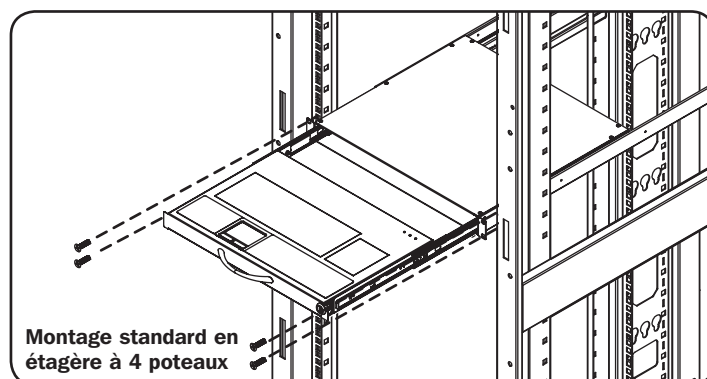
Le clavier montable en rack 1U de Tripp Lite est conçu pour une installation en rack à 2 ou 4 montants (1U).

Montage standard en étagère à 4 poteaux

Pour installer l'unité dans un rack à 4 montants, placez et fixez les oreilles de montage de l'unité sur les rails de montage verticaux avant et arrière du rack avec votre matériel de montage.

Montage en étagère à 2 poteaux

Console à montage sur bâti 1U de Tripp Lite peut également être montée dans une étagère à 2 poteaux en utilisant l'ensemble optionnel de montage en étagère à 2 poteaux (modèle Tripp Lite, B019-000). Le matériel de montage permet à la console d'être ouverte avec un tiroir dans n'importe quelle position. L'ensemble fournit une stabilité accrue et empêche au châssis de la console de tourner. Voir le Manuel du propriétaire B019-000 pour des instructions détaillées de montage.



Installation

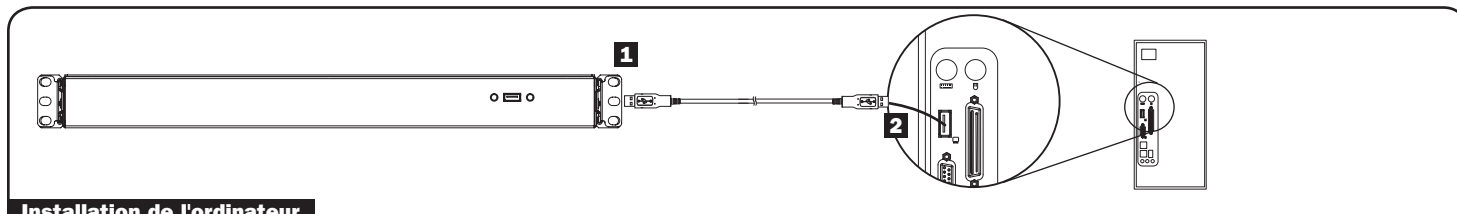
Se référer aux diagrammes d'installation ci-dessous en accomplissant ces étapes.

Remarque : Assurez-vous que l'alimentation vers l'ordinateur ou le commutateur clavier-écran-souris étant connecté à la console est mise hors tension avant de procéder à l'installation.

- 1 Branchez le connecteur USB noir du câble fourni au port USB à l'arrière de l'unité.
- 2 Branchez le connecteur USB bleu de l'autre extrémité du câble au port USB à l'arrière de votre ordinateur ou commutateur KVM.

Remarque : Bien que les commutateurs clavier-écran-souris comportent deux ports de console USB pour le clavier et la souris, vous pouvez brancher le connecteur USB simple de l'adaptateur à l'un ou l'autre de ces ports.

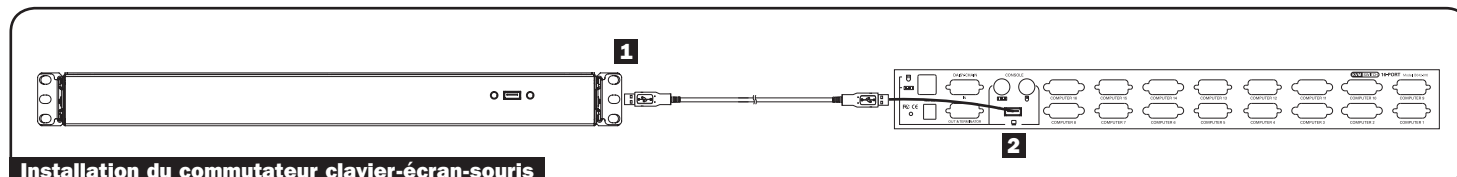
Installation de l'ordinateur



Installation de l'ordinateur

Installation du commutateur clavier-écran-souris

Remarque : Le diagramme ci-dessous illustre la connexion d'un commutateur clavier-écran-souris B042-016. Les ports de la console de différents modèles de commutateurs clavier-écran-souris peuvent se trouver à un endroit différent sur l'appareil.



Installation du commutateur clavier-écran-souris

Spécifications

Fonction	Spécification
Ensemble de câbles	USB-A (mâle) à USB-A (mâle)
Environnement	Température de fonctionnement : 0° à 40°C (32° à 104° F)
	Température de stockage : -20° à 60°C (-4° à 140°F)
	Humidité : 0 - 80% HR non condensante
Bâti	Métal
Poids	9 kg (19,6 livres)
Dimensions [Lon. x Lar. x Hau.]	480 x 552 x 43 mm (18,9 x 21,75 x 1,75 po)

GARANTIE LIMITÉE DE 1 AN

TRIPP LITE garantit que ses produits seront libres de défauts de matériel et de main d'oeuvre pendant une période de un (1) an à compter de la date d'achat d'origine. L'obligation de TRIPP LITE selon cette garantie est limitée à la réparation ou au remplacement (à sa seule discrétion) de tels produits défectueux. Pour obtenir un service selon cette garantie, vous devez obtenir un numéro de 'Renvoi de matériel autorisé' (RMA) de la part de TRIPP LITE ou d'un centre de réparation agréé de TRIPP LITE. Les produits doivent être renvoyés à TRIPP LITE ou à un centre de réparation agréé de TRIPP LITE avec les frais de transport prépayés et doivent être accompagnés d'une brève description du problème rencontré et de la preuve de la date et de l'endroit d'achat. Cette garantie ne s'applique pas à des machines qui auraient été endommagées par accident, négligence ou mauvaise utilisation ou qui auraient été altérées ou modifiées de quelque façon que ce soit.


SAUF COMME FOURNIES DANS LA PRÉSENTE, TRIPP LITE NE FAIT AUCUNE GARANTIE, EXPRIMÉE OU IMPLICITE, Y COMPRIS DES GARANTIES DE QUALITÉ MARCHANDE OU D'ADÉQUATION À UN BUT PARTICULIER. Certains États ne permettent pas la limitation ou l'exclusion de garanties implicites ; par conséquent, la(les) limitation(s) ou les exclusion(s) ci-dessus peut/peuvent très bien ne pas s'appliquer à l'acheteur.

SAUF COMME FOURNIES DANS LA PRÉSENTE, EN AUCUN CAS TRIPP LITE NE SERA CONSIDÉRÉ COMME RESPONSABLE POUR DES DOMMAGES DIRECTS, INDIRECTS, SPÉCIAUX, INCIDENTAUX OU PORTANT À CONSÉQUENCE, DÉCOULANT DE L'UTILISATION DE CE PRODUIT, MÊME SI AVISÉ DE LA POSSIBILITÉ DE TELS DOMMAGES. Plus spécialement, TRIPP LITE n'est pas responsable de quelque coût que soit, tels que perte de bénéfices ou recettes, perte d'équipements, perte d'utilisation d'équipement, perte de logiciel, perte de données, coûts de substituts, réclamations de tiers, et autrement.

Numéros d'identification de conformité réglementaire

Dans un but de certification et d'identification de conformité réglementaire, on a affecté à votre produit Tripp Lite un numéro de série unique. Vous pouvez trouver le numéro de série sur l'étiquette du nom du produit, avec tous les marquages et informations d'approbation requis. Lorsqu'on vous demande des informations de conformité pour ce produit, reportez-vous toujours au numéro de série. Le numéro de série ne doit pas être confondu avec la plaque de nom marquée ni le numéro de modèle du produit.

L'information de conformité WEEE pour les clients de Tripp Lite et recycleurs (Union européenne)

 Sous les directives et règlements de déchet d'équipements électrique et électronique (Waste Electrical and Electronic Equipment, WEEE), lorsque les clients achètent le matériel électrique et électronique neuf de Tripp Lite ils sont autorisés à :

- Envoyer le vieux matériel pour le recyclage sur une base de un-contre-un et en nature (ceci varie selon le pays)
- Renvoyer le matériel neuf pour recyclage quand ceci devient éventuellement un rebut

La politique de Tripp Lite en est une d'amélioration continue. Les spécifications sont sujettes à changement sans préavis.

