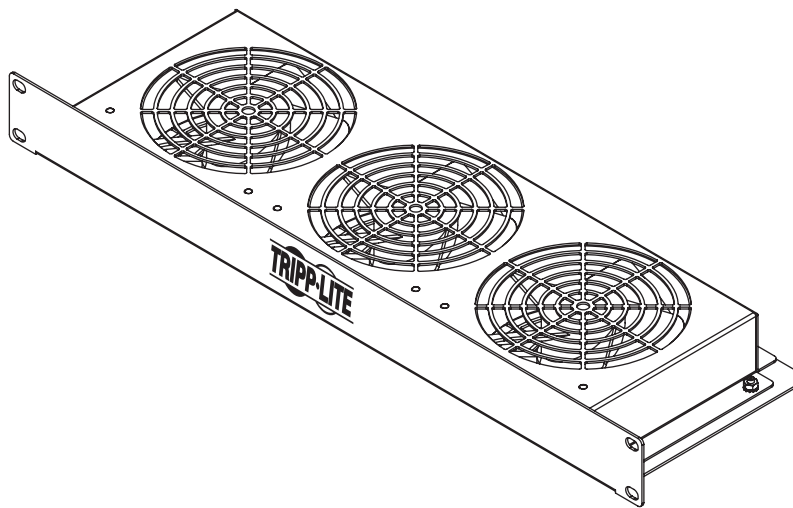


Owner's Manual

1U Panel-Mounted Triple Fan Tray Accessory

Model: SRFAN1U

Compatible with all standard 19" rack enclosures, the SRFAN1U's three horizontally positioned fans fit into 1U of rack space to keep equipment cool.



Español 4 • Français 6

PROTECT YOUR INVESTMENT!

Register your product for quicker service and ultimate peace of mind.

You could also win an ISOBAR6ULTRA surge protector—a \$50 value!

www.tripplite.com/warranty



1111 W. 35th Street, Chicago, IL 60609 USA • www.tripplite.com/support

Copyright © 2015 Tripp Lite. All rights reserved.

Important Safety Instructions

SAVE THESE INSTRUCTIONS

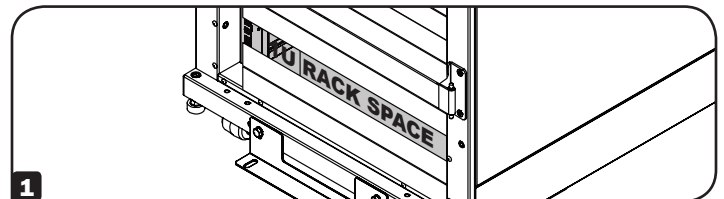
This manual contains instructions and warnings that must be followed during the installation and operation of the product described in this manual. Read all instructions and warnings thoroughly before attempting installation. Failure to comply may affect the warranty and cause property damage and personal injury.



- Install in a controlled indoor environment, away from moisture, temperature extremes, flammable liquids and gasses, conductive contaminants, dust and direct sunlight.
- Inspect the shipping container and the unit for shipping damage. Do not use the unit if it is damaged.
- Connect the unit to an outlet that is provided with appropriate overcurrent protection.
- When using tools, use eye protection and follow all other safety precautions recommended by the tool manufacturer and required by applicable regulations.
- Keep hair, clothing and loose objects away from the fan intakes. There is a risk of property damage and personal injury.
- Do not block, cover or insert objects into the openings of the unit.
- Use of this equipment in life support applications where failure of this equipment can reasonably be expected to cause failure of the life support equipment or to significantly affect its safety or effectiveness is not recommended. Do not use this equipment in the presence of a flammable anesthetic mixture with air, oxygen or nitrous oxide.

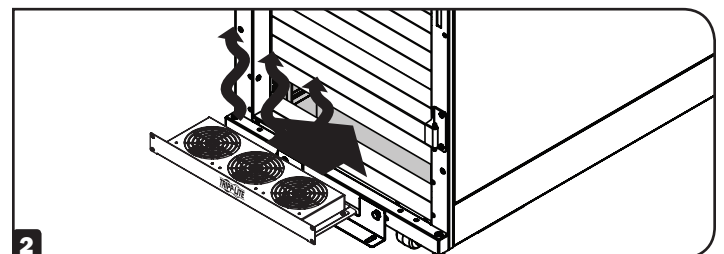
Installation

- 1** Identify the desired 1U space within a rack enclosure to mount the SRFAN1U.



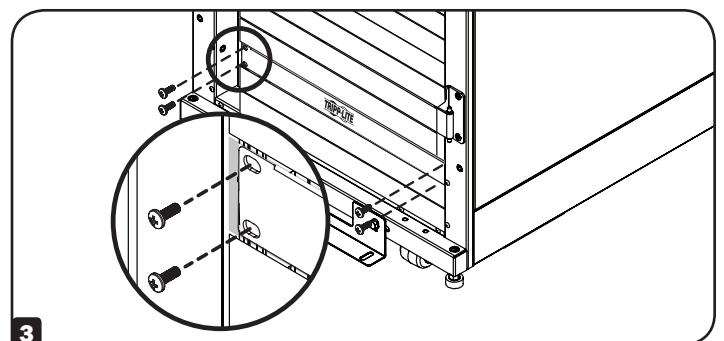
- 2** Align the mounting ears located on the front panel of the SRFAN1U with the rack enclosure's front vertical mounting holes.

Note: The SRFAN1U's fans will push air toward the top of the enclosure.

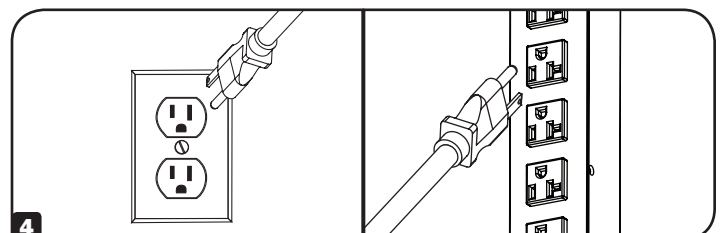


- 3** Attach and secure the SRFAN1U to the rack enclosure with user-supplied hardware.

Note: The user must determine the fitness of hardware before mounting. If hardware and procedures are not suitable for your application, contact the manufacturer of your rack or rack enclosure for a solution.



- 4** Plug the input cable into a power source that supports a NEMA 5-15P plug, such as a wall outlet, power distribution unit (PDU) or uninterruptable power supply (UPS).



Warranty and Product Registration

2-Year Limited Warranty

Seller warrants this product, if used in accordance with all applicable instructions, to be free from original defects in material and workmanship for a period of 2 years from the date of initial purchase. If the product should prove defective in material or workmanship within that period, Seller will repair or replace the product, at its sole discretion.

THIS WARRANTY DOES NOT APPLY TO NORMAL WEAR OR TO DAMAGE RESULTING FROM ACCIDENT, MISUSE, ABUSE OR NEGLIGENCE. SELLER MAKES NO EXPRESS WARRANTIES OTHER THAN THE WARRANTY EXPRESSLY SET FORTH HEREIN. EXCEPT TO THE EXTENT PROHIBITED BY APPLICABLE LAW, ALL IMPLIED WARRANTIES, INCLUDING ALL WARRANTIES OF MERCHANTABILITY OR FITNESS, ARE LIMITED IN DURATION TO THE WARRANTY PERIOD SET FORTH ABOVE; AND THIS WARRANTY EXPRESSLY EXCLUDES ALL INCIDENTAL AND CONSEQUENTIAL DAMAGES. (Some states do not allow limitations on how long an implied warranty lasts, and some states do not allow the exclusion or limitation of incidental or consequential damages, so the above limitations or exclusions may not apply to you. This warranty gives you specific legal rights, and you may have other rights which vary from jurisdiction to jurisdiction).

WARNING: The individual user should take care to determine prior to use whether this device is suitable, adequate or safe for the use intended. Since individual applications are subject to great variation, the manufacturer makes no representation or warranty as to the suitability or fitness of these devices for any specific application.

Product Registration

Visit www.tripplite.com/warranty today to register your new Tripp Lite product. You'll be automatically entered into a drawing for a chance to win a FREE Tripp Lite product!*

*No purchase necessary. Void where prohibited. Some restrictions apply. See website for details.

Tripp Lite has a policy of continuous improvement. Specifications are subject to change without notice.

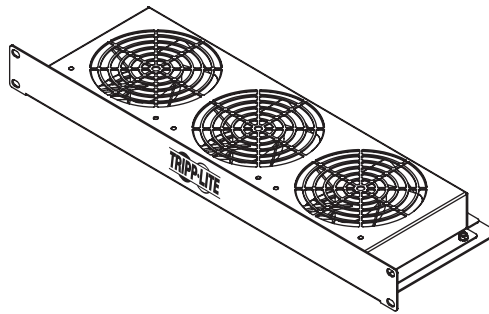


Manual del Propietario

Accesorio de Charola de Ventiladores Triples Instalado en Panel de 1U

Modelo: SRFAN1U

Compatible con todos los gabinetes estándar de 19", los tres ventiladores posicionados horizontalmente del SRFAN1U se ajustan en 1U de espacio de rack para mantener fresco el equipo.



English 1 • Français 6

Instrucciones de Seguridad Importantes

CONSERVE ESTAS INSTRUCCIONES

Este manual contiene instrucciones y advertencias que deben observarse durante la instalación y operación del producto descrito en este manual. Lea cuidadosamente todas las instrucciones y advertencias antes de intentar la instalación. El no hacerlo puede afectar la garantía y causar daños a la propiedad y lesiones personales.



- Instale en un entorno interior controlado lejos de humedad excesiva, temperaturas extremas, líquidos y gases inflamables, contaminantes conductores, polvo o luz solar directa.
- Inspeccione el contenedor de embarque y la unidad para detectar daños en el embarque. No use la unidad si está dañada.
- Conecte la unidad a un tomacorriente que esté equipado con la protección apropiada contra sobrecorriente.
- Al usar herramientas, use protectores para los ojos y siga todas las precauciones recomendadas por el fabricante de la herramienta y las requeridas por los reglamentos aplicables.
- Mantenga cabello, ropa y objetos sueltos alejados de las tomas de los ventiladores. Existe el riesgo de daño a la propiedad y lesión personal.
- No bloquee, cubra o inserte objetos en las aberturas de la unidad.

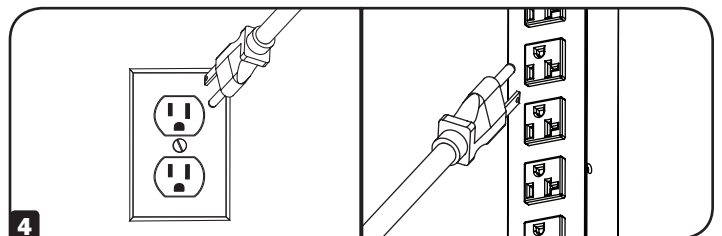
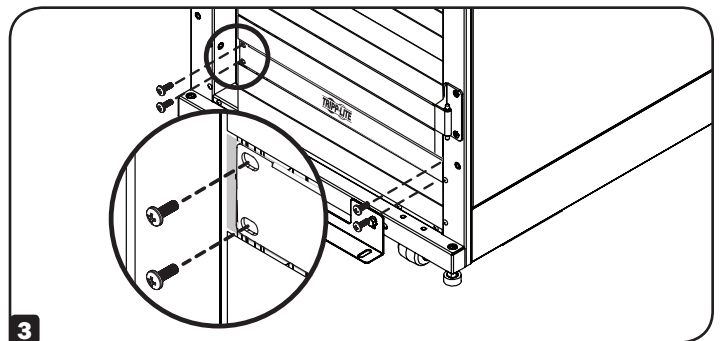
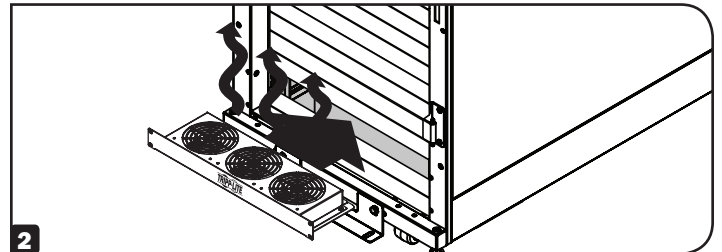


1111 W. 35th Street, Chicago, IL 60609 USA • www.tripplite.com/support

Copyright © 2015 Tripp Lite. Todos los derechos reservados.

Instalación

- 1** Identifique el espacio de 1U deseado dentro de un gabinete para instalar el SRFAN1U.
- 2** Alinee las orejas de instalación ubicadas en el panel frontal del SRFAN1U con los orificios de instalación verticales del frente del gabinete.
Nota: Los ventiladores del SRFAN1U impulsarán el aire hacia la parte superior del gabinete.
- 3** Instale y asegure el SRFAN1U al gabinete con los accesorios suministrados por el usuario.
Nota: Antes de la instalación, el usuario debe determinar la conveniencia e idoneidad del uso de los accesorios. Si los accesorios y procedimientos no son adecuados para su aplicación, póngase en contacto con el fabricante de su rack o gabinete para una solución.
- 4** Enchufe el cable de alimentación en una fuente de energía que soporte una clavija NEMA 5-15P, como un tomacorriente de pared, unidad de distribución de energía (PDU) o sistema de respaldo ininterrumpible (UPS).



Garantía

Garantía Limitada por 2 Años

El vendedor garantiza este producto, si se usa de acuerdo con todas las instrucciones aplicables, de que está libre de defectos en material y mano de obra por un período de 2 años a partir de la fecha de compra inicial. Si el producto resulta defectuoso en material o mano de obra dentro de ese período, el vendedor reparará o reemplazará el producto a su entera discreción.

ESTA GARANTÍA NO APLICA AL DESGASTE NORMAL O A DAÑOS RESULTANTES DE ACCIDENTES, MAL USO, ABUSO O NEGLIGENCIA. EL VENDEDOR NO OTORGA GARANTÍAS EXPRESAS DISTINTAS DE LA ESTIPULADA AQUÍ. EXCEPTO A LA EXTENSIÓN PROHIBIDA POR LA LEY APLICABLE, TODAS LAS GARANTÍAS IMPLÍCITAS, INCLUYENDO TODAS LAS GARANTÍAS DE COMERCIALIZACIÓN O IDONEIDAD, ESTÁN LIMITADAS EN DURACIÓN AL PERÍODO DE GARANTÍA ESTABLECIDO; Y ESTA GARANTÍA EXCLUYE EXPRESAMENTE TODOS LOS DAÑOS INCIDENTALES Y CONSECUENCIALES. (Algunos estados no permiten limitaciones en cuanto dura una garantía y algunos estados no permiten la exclusión de limitación de daños incidentales o consecuenciales, de modo que las limitaciones anteriores pueden no aplicar para usted. Esta garantía le otorga derechos legales específicos y usted puede tener otros derechos que pueden variar de una jurisdicción a otra).

ADVERTENCIA: Antes de usarlo, cada usuario debe tener cuidado al determinar si este dispositivo es adecuado o seguro para el uso previsto. Ya que las aplicaciones individuales están sujetas a gran variación, el fabricante no garantiza la adecuación de estos dispositivos para alguna aplicación específica.

Tripp Lite tiene una política de mejora continua. Las especificaciones están sujetas a cambio sin previo aviso.

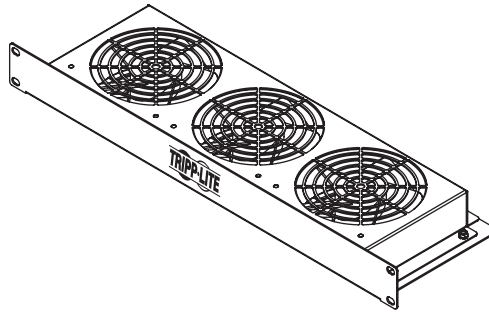


Manuel de l'utilisateur

Accessoire pour plateau de ventilateur triple monté sur panneau de 1U

Modèle : SRFAN1U

Compatible avec tous les boîtiers pour bâti de 48,26 cm (19 po) standards, les trois ventilateurs du SRFAN1U positionnés horizontalement s'adaptent à 1U d'espace de bâti pour garder l'équipement au frais.



English 1 • Español 4

Consignes de sécurité importantes

CONSERVEZ CES INSTRUCTIONS

Ce manuel contient des instructions et des avertissements qui doivent être suivis lors de l'installation et du fonctionnement du produit décrit dans ce manuel. Lire attentivement toutes les instructions avant d'essayer de procéder à l'installation. Le non-respect pourrait affecter la garantie et causer des dommages à la propriété et des blessures.



- Installer dans un environnement intérieur contrôlé, à l'écart de l'humidité, des températures extrêmes, des liquides et des gaz inflammables, des contaminants conducteurs, de la poussière et de la lumière directe du soleil.
- Inspecter le conteneur d'expédition et l'appareil, à la recherche de dommages visibles qui auraient pu survenir en cours de transport. Ne pas utiliser si l'appareil est endommagé.
- Brancher l'appareil dans une prise munie d'une protection appropriée contre les surcharges.
- Lorsque des outils sont utilisés, utiliser une protection des yeux et respecter toutes les précautions recommandées par le fabricant des outils et requises par les réglementations applicables.
- Garder les cheveux, les vêtements et les objets lâches à l'écart des entrées des ventilateurs. Il y a risque de dommages à la propriété et de blessures.
- Ne pas bloquer, couvrir ou insérer des objets dans les ouvertures de l'appareil.

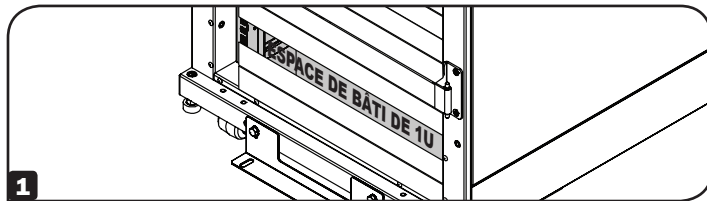


1111 W. 35th Street, Chicago, IL 60609 USA • www.tripplite.com/support

Droits d'auteur © 2015 Tripp Lite. Tous droits réservés.

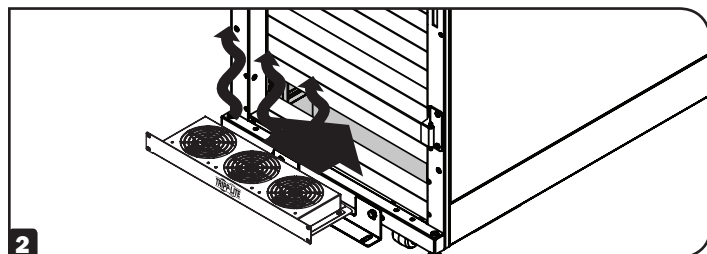
Installation

- 1 Identifier l'espace de 1U désiré dans le boîtier pour bâti pour monter le SRFAN1U.



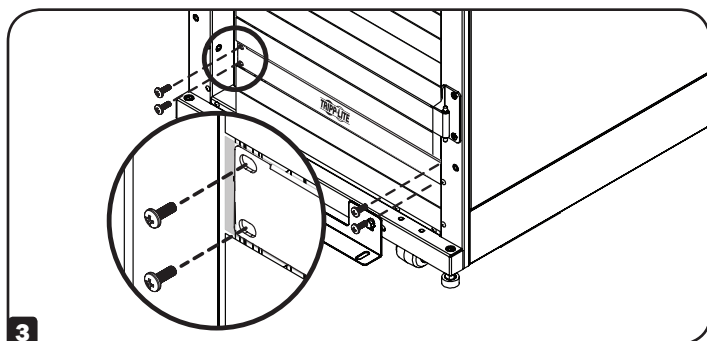
- 2 Aligner les oreilles de montage situées sur le panneau avant du SRFAN1U avec les trous de montage verticaux avant du boîtier pour bâti.

Remarque : Les ventilateurs du SRFAN1U pousseront l'air vers le dessus du boîtier.

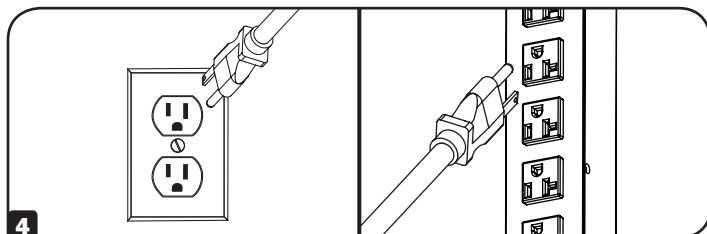


- 3 Attacher et retenir en place le SRFAN1U au boîtier pour bâti en utilisant de la quincaillerie fournie par l'utilisateur.

Remarque : L'utilisateur doit déterminer l'aptitude de la quincaillerie avant le montage. Si la quincaillerie et les procédures ne conviennent pas à l'application, communiquer avec le fabricant du bâti ou du boîtier pour bâti pour trouver une solution.



- 4 Brancher le câble d'entrée dans une source d'alimentation qui prend en charge une fiche NEMA 5-15P, comme une prise murale, une unité de distribution de l'alimentation (PDU) ou un onduleur.



Garantie

Garantie limitée de 2 ans

Le vendeur garantit que ce produit, s'il est utilisé conformément à toutes les instructions applicables, est exempt de tous défauts de matériaux et de fabrication pour une période de 2 ans à partir de la date d'achat initiale. Si le produit s'avère défectueux en raison d'un vice de matière ou de fabrication au cours de cette période, le vendeur s'engage à réparer ou remplacer le produit, à sa seule discrétion.

CETTE GARANTIE NE S'APPLIQUE PAS À L'USURE NORMALE OU AUX DOMMAGES RÉSULTANT D'UNE MAUVAISE UTILISATION, D'UN ABUS OU D'UNE NÉGLIGENCE. LE VENDEUR NE DONNE AUCUNE GARANTIE EXPRESSE AUTRE QUE LA GARANTIE EXPRESSÉMENT DÉCRITE DANS LE PRÉSENT DOCUMENT. SAUF DANS LA MESURE INTERDITE PAR LA LOI APPLICABLE, TOUTE GARANTIE IMPLICITE, Y COMPRIS TOUTES LES GARANTIES DE QUALITÉ MARCHANDE OU D'ADAPTATION, SONT LIMITÉES À LA PÉRIODE DE GARANTIE CI-DESSUS ET CETTE GARANTIE EXCLUT EXPRESSÉMENT TOUTS DOMMAGES DIRECTS ET INDIRECTS. (Certains États ne permettent pas de limitations sur la durée d'une garantie implicite, et certains États ne permettent pas l'exclusion ou la limitation des dommages fortuits ou consécutifs, de sorte que les limitations ou exclusions susmentionnées peuvent ne pas s'appliquer à vous. Cette garantie vous donne des droits légaux spécifiques, et vous pouvez avoir d'autres droits qui varient selon la juridiction).

AVERTISSEMENT : L'utilisateur individuel doit prendre soin de déterminer avant l'utilisation si cet appareil est approprié, adéquat et sûr pour l'usage prévu. Puisque les utilisations individuelles sont sujettes à des variations importantes, le fabricant ne fait aucune déclaration ou garantie quant à l'aptitude ou l'adaptation de ces dispositifs pour une application spécifique.

La politique de Tripp Lite en est une d'amélioration continue. Les spécifications sont sujettes à changement sans préavis.



1111 West 35th Street, Chicago, IL 60609 USA • www.tripplite.com/support