

Setup Guide

Téléviseur
Telesor digital a color con pantalla de diodo orgánico de emisión de luz (OLED)
Telesor

5-037-332-11(1)



US	Setup Guide
FR	Manuel de configuration
ES	Guía de configuración
PT	Guia de Configuração

Sony Customer Support

U.S.A.:
<https://www.sony.com/tvsupport>
Canada:
<https://www.sony.ca/support>
United States 1.800.222.SONY
Canada 1.877.899.SONY
Please Do Not Return the Product to the Store

Service à la clientèle Sony

Canada:
<https://www.sony.ca/support>
États-Unis:
<https://www.sony.com/tvsupport>
Canada 1.877.899.SONY
États-Unis 1.800.222.SONY
Ne retournez pas le produit au magasin

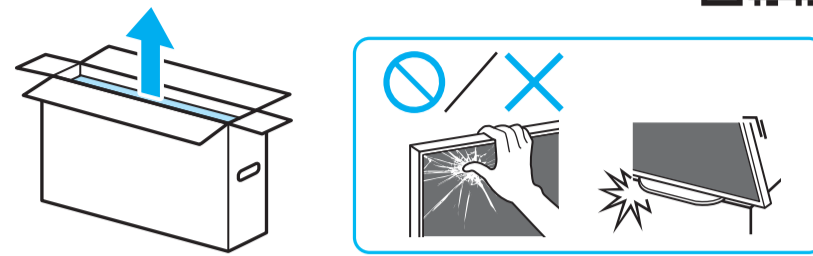
Lea este manual antes de usar el producto

Centro de Asistencia de Sony

<https://esupport.sony.com/ES/LA/>
Llame al número telefónico que aparece en su póliza de garantía.
Por favor no devuelva el producto a la tienda donde adquirió el producto.

BRAVIA XR

XR-48A90K / 42A90K



1

1.5 N·m/1,5 N·m (15 kgf·cm)

2

3 A

3 B

4

4

5 A

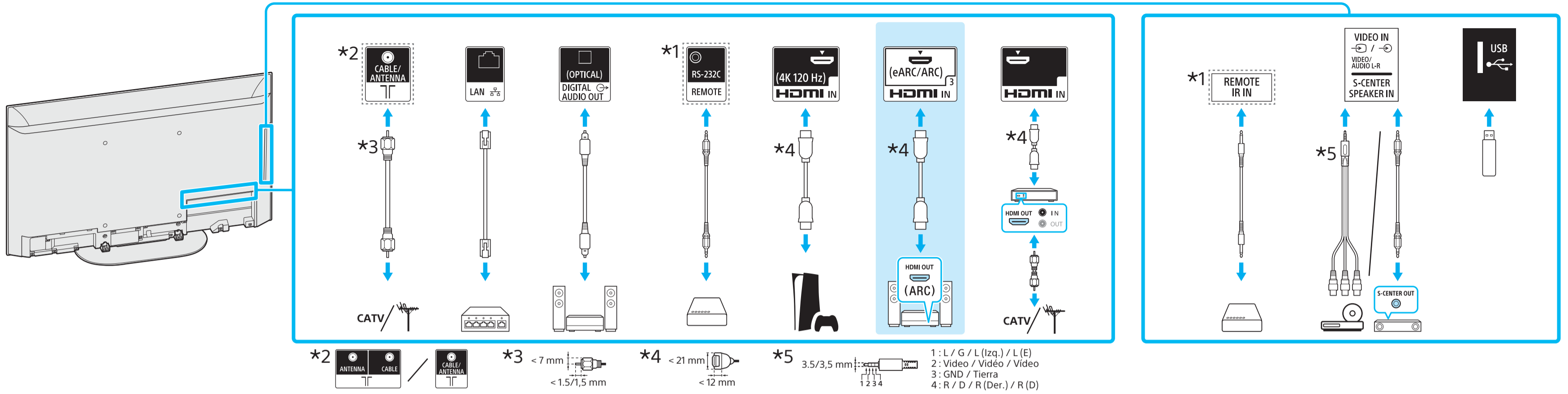
5 B

6

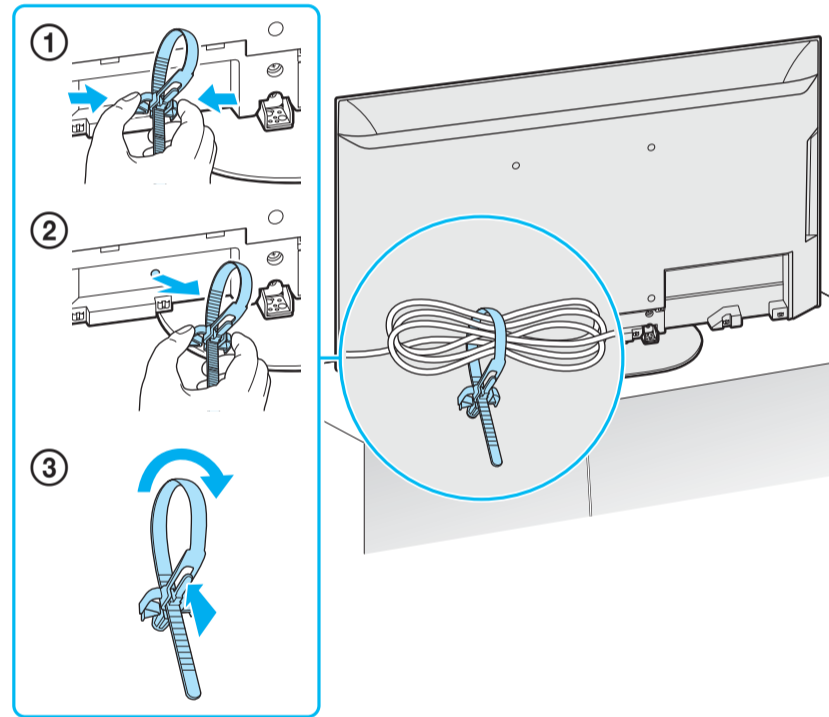
*1 Only for limited region/country/model. / Uniquement pour certaines régions/pays/modèles. / Solo para regiones/países/modelos limitados. / Exclusivo para regiões/países/modelos especificados.



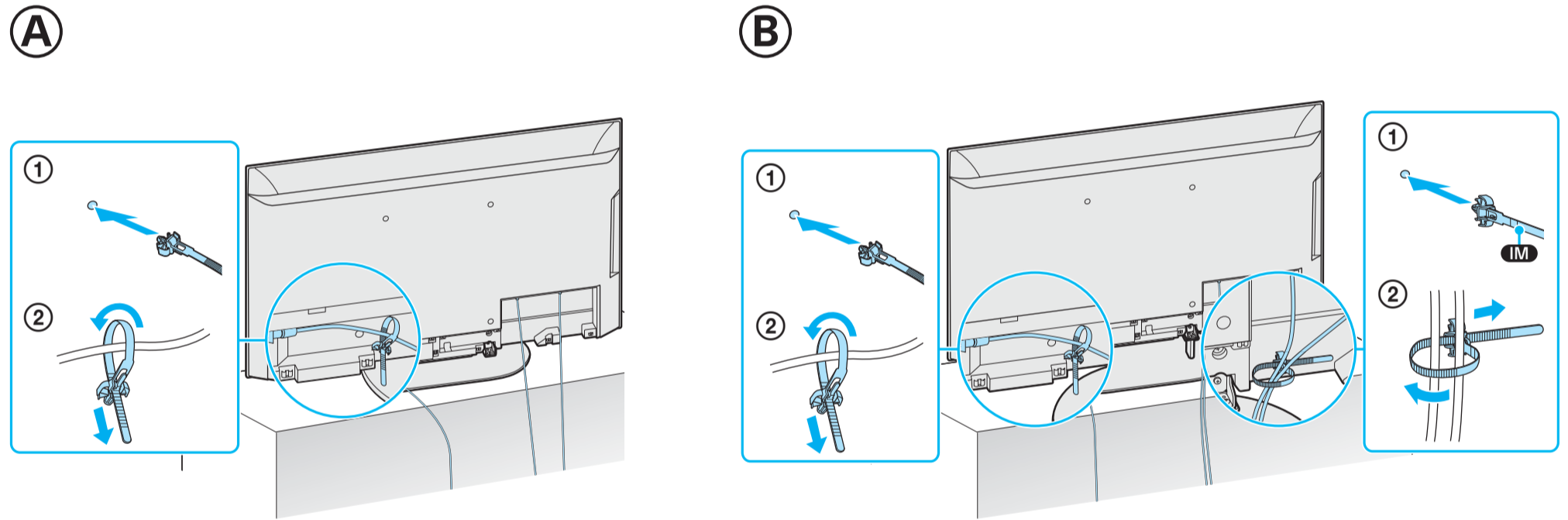
7



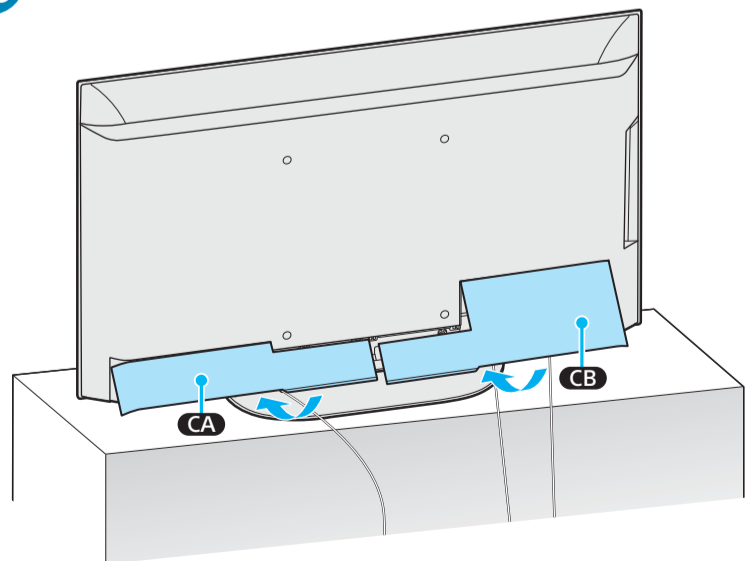
8



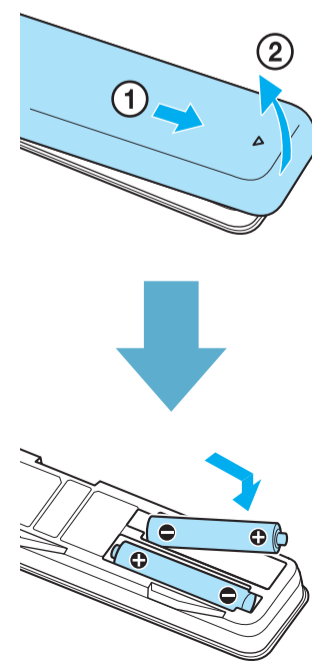
9



10



11



12

