

PROSiXLCDDM Desk Mount Kit Kit de montage sur table Kit de montaje en escritorio Kit de suporte de mesa

The PROSiXLCDDM desk stand can be positioned at a 45° angle.

Le support de table peut être placé en angle de 45°.

El soporte para escritorio puede colocarse en un ángulo de 45°.

O suporte de mesa pode ser posicionado em um ângulo de 45°

Remove the PROSiXLCDKP from the wall mount

Retirer le PROSiXLCDKP de la fixation murale

Retire PROSiXLCDKP del montaje en pared

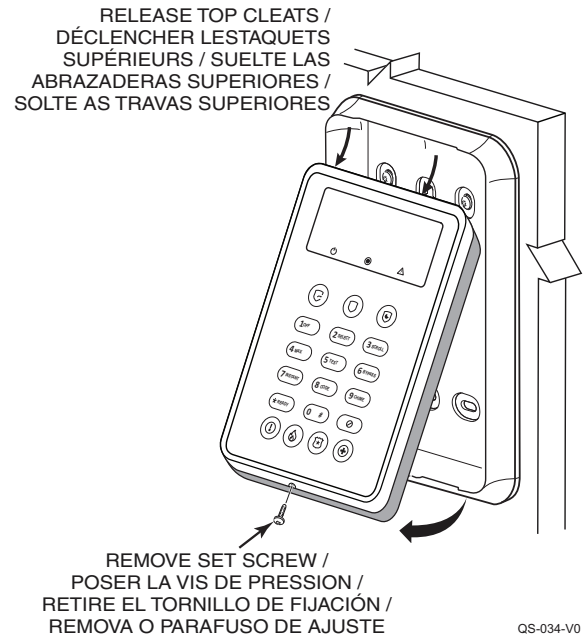
Remova o PROSiXLCDKP do suporte de parede

1. Remove the set screw (if installed) and remove the PROSiXLCDKP from the wall mount.

Retirer la vis de pression (si installée) et retirer PROSiXLCDKP de la fixation murale.

Retire el tornillo de fijación (si está colocado) y retire PROSiXLCDKP del montaje en pared.

Remova o parafuso de ajuste (se estiver instalado) e remova o PROSiXLCDKP do suporte de parede.



Install the Desk Stand

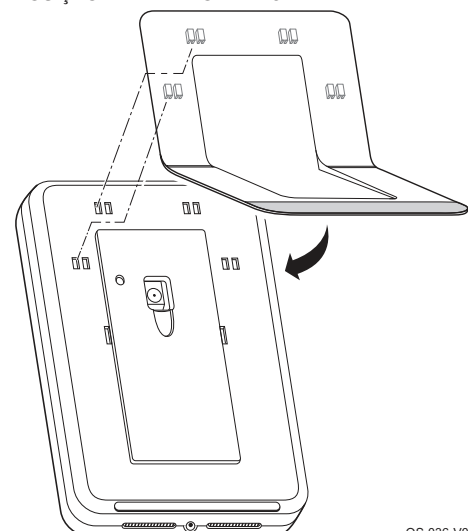
Installation du support de table

Instale el soporte para escritorio

Instalação do suporte de mesa

1. Align the hooks on the desk stand with the slots on the backplate.
Alignez les crochets du support de table sur les fentes de la plaque arrière.
Alinee los ganchos del soporte con las ranuras de la placa posterior.
Alinhe os ganchos do suporte de mesa com as ranhuras da placa traseira.
2. Snap the desk stand to lock it in place..
Enclencher le socle de bureau pour le verrouiller en place.
Ajuste el soporte para escritorio para fijarlo en su lugar.
Encaixe a plataforma de mesa para travá-la no lugar.

STAND LOCATION 45° /
POSITION DU SOCLE À 45° /
UBICACIÓN DEL SOPORTE 45° /
POSIÇÃO DA PLATAFORMA 45°

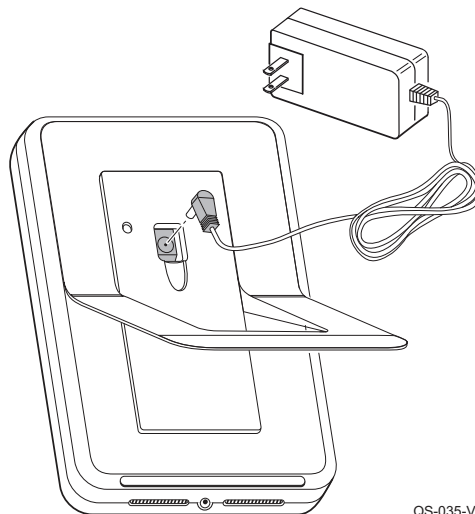


3. Install the PROSiXLCDKP on the desk stand and lock it into place.
 Installer le PROSiXLCDKP sur le socle de bureau et verrouiller en place .
 Instale PROSiXLCDKP en el soporte para escritorio y fíjelo en su lugar .
 Instale o PROSiXLCDKP na plataforma de mesa e trave-o no lugar.
4. Install the set screw.
 Poser la vis de pression.
 Coloque el tornillo de fijación.
 Instale o parafuso de ajuste.



QS-037-V0

5. Route the power supply cable through the opening in the desk mount and connect it to the receptacle on the PROSiXLCDKP.
 Passer le câble d'alimentation par l'orifice du socle et brancher à la prise du PROSiXLCDKP.
 Oriente el cable de cable de alimentación a través de la abertura en el montaje en escritorio y conéctelo a la fuente de alimentación en PROSiXLCDKP.
 Passe o cabo de energia pela abertura no suporte de mesa e conecte-o ao soquete no PROSiXLCDKP.



QS-035-V0

resideo

2 Corporate Center Drive, Suite 100
 P.O. Box 9040, Melville, NY 11747
 © 2019 Resideo Technologies, Inc.
 www.resideo.com

Ref: PROSiXLCDDM



R800-25933A 12/19 Rev A