



MODEL 350

Vibratone® Electro-Mechanical Horn Installation and Maintenance Instructions

Limited Warranty: This product's limited warranty can be found at www.fedsig.com/SSG-Warranty.

Messages to Installers and Users ⚠ This product should be installed to code by a licensed electrician and follow all safety instructions. Failure to do so may result in property damage, serious injury, or death.

- Read and understand instructions before installing or operating the equipment.
- **SHOCK HAZARD** - To avoid electrical shock hazards, do not connect wires when power is applied.
- Optimum sound distribution will be severely reduced if any objects are in front of the horn. Ensure that the front of the horn is clear of any obstructions.
- All effective warning sounders produce loud sounds that may cause, in certain situations, permanent hearing loss. Take appropriate precautions, such as hearing protection. The device should be installed far enough away from potential listeners to limit their exposure while still maintaining its effectiveness. The OSHA Code of Federal Regulations 1910.95 Noise Standard provides guidelines that may be used regarding permissible noise exposure levels.
- After installation, test the system to ensure that it is operating properly.

Overview: The Model 350 horn is a very loud electro-mechanical device that produces a horn tone by vibration of a diaphragm. This horn is capable of reproducing coded blasts or sustained tone. The horn has a duty cycle of five minutes on, five minutes off.

Unpacking the Device: After unpacking the device, examine it for damage and verify the parts. See Table 1 for the Carton Contents List. If a part is missing or appears damaged, do not attempt to install. Contact Federal Signal Customer Support at +1 708-587-3587 or iordersup@fedsig.com.

Table 1 Carton Contents List

Qty	Description
1	350 Horn
2	8-32 x 1-5/8" oval head screws
2	10-32 x 5/8" oval head tapping screws
1	10-32 x 3/8" hex head tapping screw
1	10-32 x 3/8" hex socket head set screw

Mounting the Device

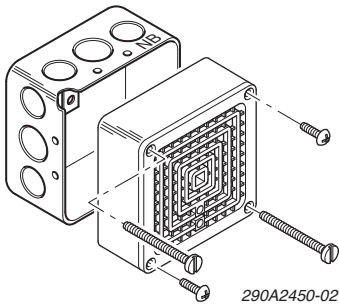
The horn may be directly mounted to a standard 4-inch square electrical box or may be mounted using various Federal Signal accessories (purchased separately).

Outlet Box Mounting

To mount the horn to a wall or other flat vertical surface:

1. Mount a 4-inch square electrical box to the mounting surface with appropriate user supplied hardware.
2. Connect the wires per the Electrical Connections section below.
3. Mount the horn to the box using the two 8-32 by 1-5/8-inch screws provided.
4. Install the two 10-32 by 5/8-inch tapping screws into the two unused screw openings on the horn. See Figure 1.

Figure 1 Outlet Box Mounting

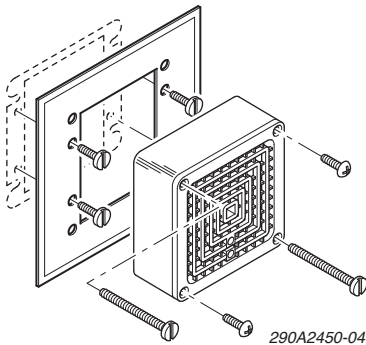


Semi-Flush Mounting

Semi-flush wall mounting requires the use of Federal Signal Model SF Semi-Flush Mounting Plate accessory. This accessory mounts to a user-provided two-gang plaster ring attached to a recessed 4-inch square electrical box. To mount the horn in this manner:

1. Attach the Semi-Flush Mounting Plate accessory to plaster ring using the (4) 6-32 by 1/4-inch screws provided.
2. Connect the wires per the Electrical Connections section below.
3. Mount the horn to the Semi-Flush Mounting Plate accessory using the two 8-32 by 1-5/8-inch screws provided. Install the two 10-32 by 5/8-inch tapping screws into the two unused screw openings on the horn. See Figure 2.

Figure 2 Semi-Flush Mounting

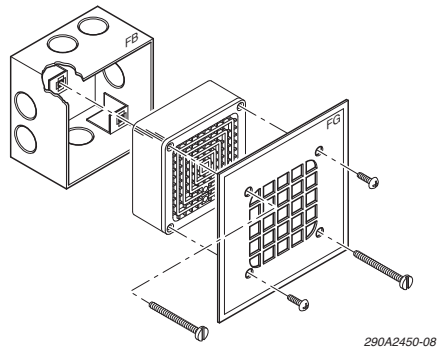


Flush Mounting

Flush wall mounting requires the use of Federal Signal Model FB Flush Wall Mount Box and FG Flush Mount Grille accessories. To flush mount the horn:

1. Mount the Model Flush Wall Mount Box wall box into the wall with the box edge flush with the finished wall.
2. Connect the wires per the Electrical Connections section below.
3. Mount the horn and Flush Mount Grille accessory to the Flush Wall Mount Box wall box using the two 8-32 by 1-5/8-inch screws provided.
4. Install the two 10-32 by 5/8-inch tapping screws into the two unused screw openings on the horn. See Figure 3.

Figure 3 Flush Mounting

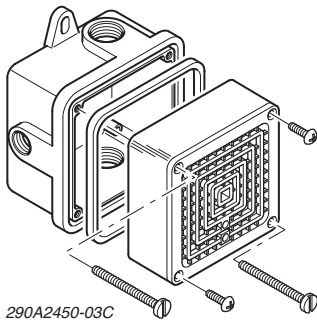


Weatherproof Box Mounting

Weatherproof surface mounting requires the use of Federal Signal Model WB Weatherproof Back Box accessory. To mount the horn in this manner:

1. Mount the Weatherproof Back Box to the mounting surface using the appropriate user-supplied hardware.
2. Connect conduit/cabling to the Weatherproof Back Box box as required.
3. Plug all unused conduit entries with the provided plugs.
4. Connect the wires per the Electrical Connections section.
5. Mount the horn to Weatherproof Back Box box using the two 8-32 by 1-5/8-inch screws provided.
6. Install the two 10-32 by 5/8-inch tapping screws into the two unused screw openings on the horn. See Figure 4.

Figure 4 Weatherproof Box Mounting

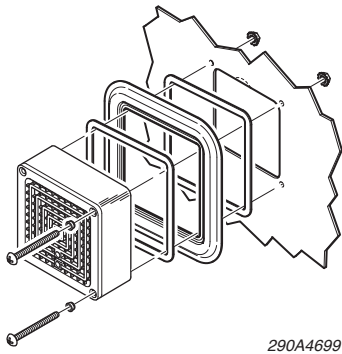


Weatherproof Panel Mounting

Weatherproof panel mounting requires the use of the Federal Signal Model TR accessory. To mount the horn in this manner:

1. Make a cutout in the panel per the template provided with the Model TR.
2. Attach the horn and trim ring to panel using the four 8-32 by 1-5/8-inch screws, four nylon screw collars, and four 8-32 locknuts provided with the Model TR.
3. Connect the wires per Electrical Connections section below. See Figure 5.

Figure 5 Weatherproof Panel Mounting



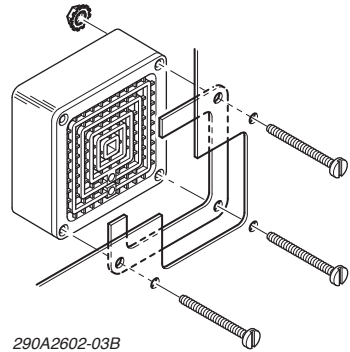
Recessed Weatherproof Panel Mounting

Recessed weatherproof panel mounting requires the use of the Federal Signal Panel Mount Gasket Kit (part number K8435666A). To mount the horn in this manner:

1. Make a cutout in the panel per the template provided with Panel Mount Gasket Kit K8435666A.

2. Attach the horn to the panel using the four 8-32 by 1-5/8-inch screws, gasket, and four 8-32 locknuts provided with Panel Mount Gasket Kit K8435666A.
3. Connect wires per Electrical Connections section below. See Figure 6.

Figure 6 Recessed Weatherproof Panel Mounting

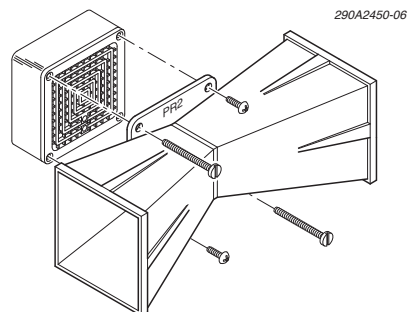


PR2-NM Projector Mounting

The Model PR2-NM may be added to any of the installations described on this sheet. To mount the projector:

1. Secure the projector to the horn using the two 10-32 by 5/8-inch tapping screws provided.
2. Connect the wires per the Electrical Connections section below.
3. Secure the horn and projector to the backbox using the two 8-32 by 1-5/8-inch screws provided. See Figure 7.

Figure 7 Projector Mounting



Electrical Connections

The Model 350 is provided with two leads for electrical connections. To make the connections:

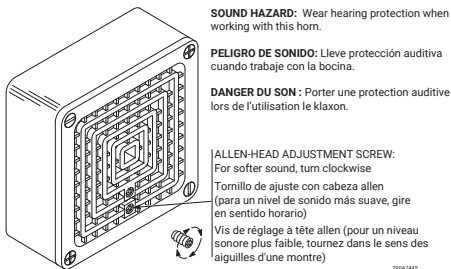
1. Connect the line (L or L1) power source lead to the black wire and connect the neutral (N or L2) power source lead to the white wire with user-supplied connectors.
2. Connect the ground to the green ground screw if required.

Optional Volume Control

The 350 horn is shipped with the volume set for maximum sound output. However, you can reduce the sound level with the provided 10-32 hex socket head set screw. To adjust the volume:

1. Before installing the set screw, thread the provided 10-32 hex head tapping screw into the hole on the front of the horn shown in Figure 8.

Figure 8



2. Remove the tapping screw, and then thread the set screw into the threaded hole.
3. Use a 3/32-inch hex key wrench to rotate the set screw clockwise until the desired sound level is reached.

Testing/Operating

After installation, test the system to verify that each signal operates. Establish a program for periodic testing of the device. Provide a copy of these instructions to all operating personnel.

Ordering Accessories

See Table 2 for available accessories.

Table 2 Accessories

Description	Model/Part Number
Semi-Flush Mounting Plate	SF
Flush Wall Mount Box	FB
Flush Mount Grille	FG
Weatherproof Back Box	WB
Panel Mount Trim Ring	TR
Panel Mount Gasket Kit	K835666A
Double Projector	PR2-NM

Maintenance and Service

Technical Assistance: Contact our Technical Support Team at +1 708-587-3587 or signalsupport@fedsig.com.

Repair Service: A return authorization is required. Contact your Authorized Distributor or Federal Signal Customer Support. Defective products under warranty will be repaired or replaced at Federal Signal's discretion.

Product Returns: Returns require authorization from Federal Signal. Contact your Authorized Distributor for more information on our return policy or to request a return.

FEDERAL SIGNAL Safety and Security Systems

2645 Federal Signal Drive, University Park, Illinois 60484

Additional translations available at signaling.fedsig.com

Traducciones adicionales disponibles en signaling.fedsig.com

Customer Support 1-800-344-4634+1-708-534-4756, iordersup@fedsig.com

Technical Support 1-800-755-7621+1-708-587-3587, signalsupport@fedsig.com

signaling.fedsig.com



SCAN ME



MODÈLE 350

Instructions d'installation et d'entretien de l'avertisseur électromécanique Vibratone®

Garantie limitée : La garantie limitée de ce produit peut être consultée sur le site www.fedsig.com/SSG-Warranty.

Messages aux installateurs et aux utilisateurs

Ce produit doit être installé par un électricien agréé et dans le respect de toutes les instructions de sécurité. Le non-respect de ces instructions peut entraîner des dommages matériels ou des blessures graves, voire mortelles.

- Lisez et comprenez toutes les instructions avant d'installer ou d'utiliser l'équipement.
- **RISQUE D'ÉLECTROCUTION** - Afin d'éviter les chocs électriques, ne pas brancher de fils tant que les circuits sont sous tension.
- La diffusion optimale du son sera sérieusement compromise si des objets bloquent l'avant de l'avertisseur. Assurez-vous que l'avant de l'avertisseur est bien dégagé.
- Tous les résonateurs d'avertissement efficaces produisent des sons puissants, qui peuvent entraîner, dans certaines situations, une perte permanente de l'ouïe. Prenez les précautions appropriées, comme l'utilisation d'une protection auditive. Le dispositif doit être installé suffisamment loin des auditeurs potentiels afin de limiter l'exposition de ces derniers, tout en conservant son efficacité. Le Code des réglementations fédérales OSHA 1910.95 relatif à la Norme acoustique fournit des directives utiles concernant les niveaux permis d'exposition au bruit.
- Après l'installation, testez le système pour vous assurer qu'il fonctionne correctement.

Présentation : L'avertisseur modèle 350 est un appareil électromécanique très puissant qui produit un avertissement sonore par la vibration d'un diaphragme. Cet avertisseur est capable de reproduire des sons codés ou des tonalités soutenues. L'avertisseur a un cycle de fonctionnement de cinq minutes en marche, cinq minutes à l'arrêt.

Déballage de l'appareil : Après avoir déballé l'appareil, examinez-le pour contrôler qu'il n'est pas endommagé et vérifiez les pièces. Voir le tableau 1 pour la liste du contenu du carton. Si une pièce est manquante ou semble endommagée, n'essayez pas d'installer l'appareil. Contactez l'assistance clientèle de Federal Signal au +1 708-587-3587 ou iordersup@fedsig.com.

Tableau 1 Liste du contenu du carton

Qty	Description
1	Avertisseur 350
2	Vis à tête ovale 8-32 x 1-5/8 po
2	Vis autotaraudeuse à tête ovale 10-32 x 5/8 po
1	Vis autotaraudeuse à tête hexagonale 10-32 x 3/8 po
1	1 Vis de réglage à six pans creux 10-32 x 3/8 po

Montage de l'appareil

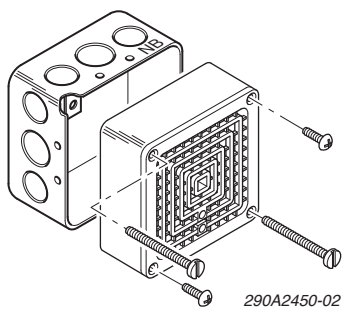
L'avertisseur peut être monté directement sur un boîtier électrique carré standard de 4 pouces ou peut être monté à l'aide de divers accessoires Federal Signal (achetés séparément).

Montage du boîtier de prise

Pour fixer l'avertisseur à un mur ou à une autre surface verticale plane :

1. Montez un boîtier électrique carré de 4 pouces sur la surface de montage avec le matériel approprié fourni par l'utilisateur.
2. Branchez les fils conformément à la section Connexions électriques ci-dessous.
3. Fixez l'avertisseur au boîtier à l'aide des deux vis 8-32 de 1-5/8 pouce fournies.
4. Installez les deux vis autotaraudeuses 10-32 de 5/8 pouce dans les deux ouvertures de vis non utilisées sur l'avertisseur. Voir figure 1.

Figure 1 Montage du boîtier de prise

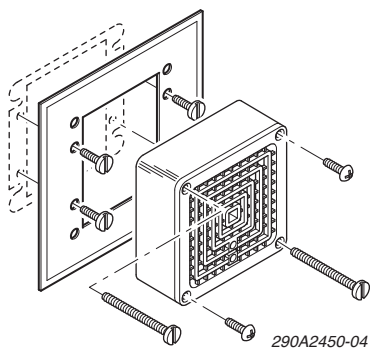


Montage semi-encastré

Le montage mural semi-encastré nécessite l'utilisation d'accessoires pour plaque de montage semi-encastrée de Federal Signal modèle SF. Cet accessoire se monte sur un anneau en plâtre à deux gangs fourni par l'utilisateur et fixé à un boîtier électrique carré encastré de 4 pouces. Pour monter l'avertisseur de cette manière :

1. Fixez la plaque de montage semi-encastrée à l'anneau de plâtre à l'aide des (4) vis 6-32 de 1/4 po fournies.
2. Branchez les fils conformément à la section Connexions électriques ci-dessous.
3. Fixez l'avertisseur à la plaque de montage semi-encastrée à l'aide des deux vis 8-32 de 1-5/8 pouce fournies. Installez les deux vis autotaraudeuses 10-32 de 5/8 pouce dans les deux ouvertures de vis non utilisées sur l'avertisseur. Voir figure 2.

Figure 2 Montage semi-encastré

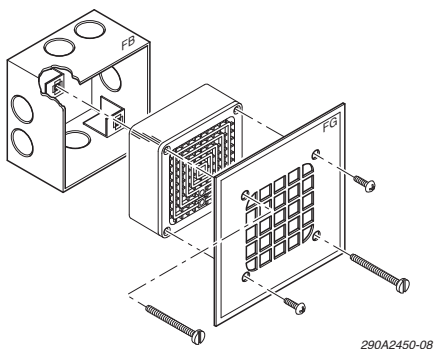


Montage encastré

Le montage mural encastré nécessite l'utilisation d'accessoires pour boîtier de montage mural encastré de modèle FB et grille de montage encastrée de modèle FG de Federal Signal. Pour effectuer un montage encastré de l'avertisseur :

1. Montez le boîtier de montage mural de modèle encastrable dans le mur avec le bord du boîtier encastré au mur fini.
2. Branchez les fils conformément à la section Connexions électriques ci-dessous.
3. Montez l'avertisseur et l'accessoire de la grille de montage encastré sur le boîtier mural de montage encastré à l'aide des deux vis 8-32 de 1-5/8 pouce fournies.
4. Installez les deux vis autotaraudeuses 10-32 de 5/8 pouce dans les deux ouvertures de vis non utilisées sur l'avertisseur. Voir figure 3.

Figure 3 Montage encastré

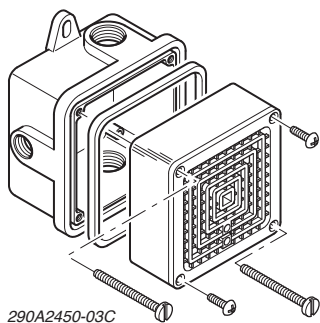


Montage d'un boîtier résistant aux intempéries

Le montage en surface résistant aux intempéries nécessite l'utilisation d'un boîtier arrière résistant aux intempéries de modèle WB de Federal Signal. Pour monter l'avertisseur de cette manière :

1. Montez le boîtier arrière résistant aux intempéries sur la surface de montage à l'aide du matériel approprié fourni par l'utilisateur.
2. Connectez les conduits/câblages au boîtier arrière résistant aux intempéries selon les besoins.
3. Bouchez toutes les entrées de conduits non utilisées avec les bouchons fournis.
4. Branchez les fils conformément à la section Connexions électriques ci-dessous.
5. Fixez l'avertisseur au boîtier arrière résistant aux intempéries à l'aide des deux vis 8-32 de 1-5/8 pouce fournies.
6. Installez les deux vis autotaraudeuses 10-32 de 5/8 pouce dans les deux ouvertures de vis non utilisées sur l'avertisseur. Voir figure 4.

Figure 4 Montage d'un boîtier résistant aux intempéries

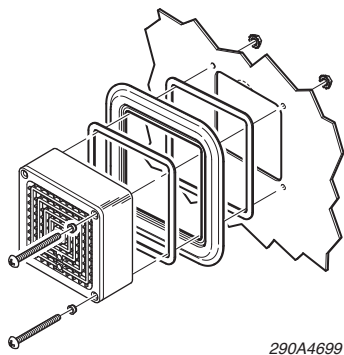


Montage avec panneau résistant aux intempéries

Le montage avec panneau résistant aux intempéries nécessite l'utilisation de l'accessoire de modèle TR de Federal Signal. Pour monter l'avertisseur de cette manière :

1. Faites une découpe dans le panneau en suivant le modèle fourni avec le modèle TR.
2. Fixez l'avertisseur et l'anneau de garniture au panneau à l'aide des quatre vis 8-32 de 1-5/8 pouce, des quatre colliers de vis en nylon et des quatre contre-écrous 8-32 fournis avec le modèle TR.
3. Branchez les fils conformément à la section Connexions électriques ci-dessous. Voir figure 5.

Figure 5 Montage avec panneau résistant aux intempéries

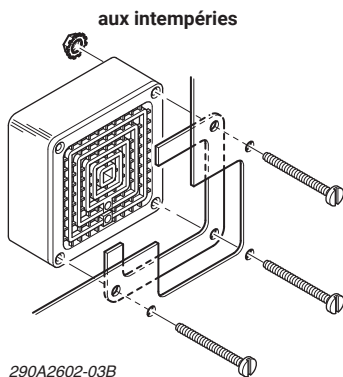


Montage avec panneau encastré résistant aux intempéries

Le montage avec panneau encastré résistant aux intempéries nécessite l'utilisation du kit de joints de montage avec panneau Federal Signal (référence K8435666A). Pour monter l'avertisseur de cette manière :

1. Faites une découpe dans le panneau en suivant le modèle fourni avec le kit de joint de montage du panneau K8435666A.
2. Fixez l'avertisseur au panneau à l'aide des quatre vis 8-32 de 1-5/8 pouce, du joint et des quatre contre-écrous 8-32 fournis avec le kit de joint de montage du panneau K8435666A.
3. Branchez les fils conformément à la section Connexions électriques ci-dessous. Voir figure 6.

Figure 6 Montage avec panneau encastré résistant aux intempéries

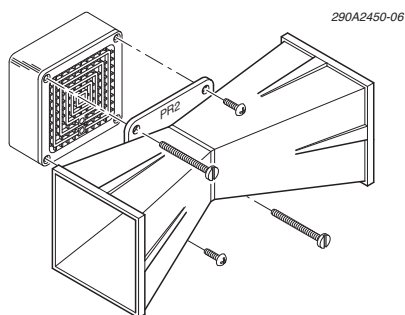


Montage du projecteur PR2-NM

Le modèle PR2-NM peut être ajouté à toutes les installations décrites dans cette fiche. Pour monter le projecteur :

1. Fixez le projecteur à l'avertisseur à l'aide des deux vis autotaraudeuses 10-32 de 5/8 pouce fournies.
2. Branchez les fils conformément à la section Connexions électriques ci-dessous.
3. Fixez l'avertisseur et le projecteur au boîtier arrière à l'aide des deux vis 8-32 de 1-5/8 pouce fournies. Voir figure 7.

Figure 7 Montage du projecteur



Connexions électriques

Le modèle 350 est fourni avec deux fils pour les raccordements électriques. Pour effectuer les raccordements :

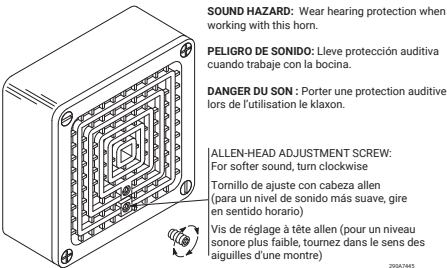
1. Connectez le fil de la source d'alimentation de la ligne (L ou L1) au fil noir et branchez le fil de la source d'alimentation neutre (N ou L2) au fil blanc avec les connecteurs fournis par l'utilisateur.
2. Connectez la terre à la vis de mise à la terre verte si nécessaire.

Contrôle du volume en option

L'avertisseur 350 est livré avec le volume réglé pour une sortie sonore maximale. Cependant, vous pouvez réduire le niveau sonore à l'aide de la vis de réglage à six pans creux 10-32 fournie.

1. Avant d'installer la vis de réglage, vissez la vis autotaraudeuse à tête hexagonale 10-32 fournie dans l'orifice situé à l'avant de l'avertisseur, comme indiqué sur la figure 8.

Figure 8



2. Retirez la vis autotaraudeuse, puis vissez la vis de réglage dans le trou taraudé.
3. Utilisez une clé hexagonale de 3/32 po pour faire pivoter la vis de réglage dans le sens horaire jusqu'à atteindre le niveau sonore souhaité.

Tests/fonctionnement

Après l'installation, testez le système pour vérifier que chaque signal fonctionne. Établissez un programme de tests périodiques de l'appareil. Fournissez une copie de ces instructions à tout le personnel de service.

Commande d'accessoires

Voir le tableau 2 pour les accessoires disponibles.

Tableau 2 Accessoires

Description	Numéro de modèle/pièce
Plaque de montage semiencastrée	SF
Boîtier de montage mural encastré	FB
Grille de montage encastrée	FG
Boîtier arrière résistant aux intempéries	WB
Anneau de garniture pour montage du panneau	TR
Kit de joints pour montage du panneau	K835666A
Double projecteur	PR2-NM

Maintenance et entretien

Assistance technique : Contactez notre équipe d'assistance technique au +1 708-587-3587 ou à l'adresse signalsupport@fedsig.com.

Service de réparation : Une autorisation de retour est nécessaire. Contactez votre distributeur agréé ou l'assistance clientèle de Federal Signal. Les produits défectueux sous garantie seront réparés ou remplacés à la discrétion de Federal Signal.

Returns de produits : Les retours requièrent l'autorisation de Federal Signal. Contactez votre distributeur agréé pour obtenir plus d'informations concernant notre politique de retour ou pour demander le retour d'un produit.



2645 Federal Signal Drive, University Park, Illinois 60484

Additional translations available at signaling.fedsig.com

Traducciones adicionales disponibles en signaling.fedsig.com

Assistance clientèle +1 800 344 4634 et +1 708 534 4756, iordersup@fedsig.com

Assistance technique +1 800 755 7621 et +1 708 587 3587, signalsupport@fedsig.com
signaling.fedsig.com



SCAN ME