

PROWLTOUCHWM Wall Mount Kit PROWLTOUCHDM Desk Mount Kit Kit de montage mural PROWLTOUCHWM Kit de montage sur table PROWLTOUCHDM

PROWLTOUCHWM Installation Guide

Wall Mount Installation

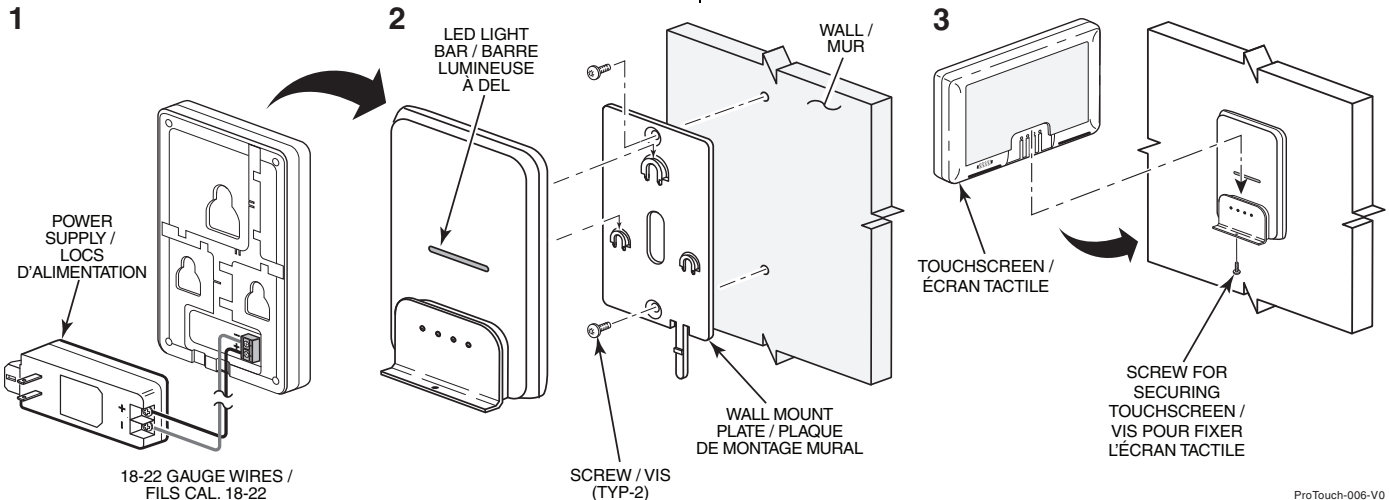
Kit includes: power supply and mounting screws.

1. Choose a desired mounting location for the wireless Touchscreen. It is recommended to mount the touchscreen out of direct sunlight and at a proper height for viewing.
2. Using 18 to 22-gauge wires, connect the wires from the 2 terminals on the back of the Wall Mount to the power supply terminals and observe polarity. The wires can be routed through one of the channels on the Wall Mount.

Wire Table

AWG	Wire Length
#22 wire	13 ft (4m)
#20 wire	21 ft (6.4m)
#18 wire	34 ft (10.3m)

3. Attach the Wall Mount plate to the wall using the 2 screws provided. Alternately the Wall Mount Plate can be installed directly on an electrical gang box.
4. Align the slots on back plate with the hooks on the mounting bracket and slide it down until it is secure.
5. Align the slot on the back of the Touchscreen above the mounting plate and slide down until fully seated. The LED's illuminate. When Touchscreen is removed from mounting plate the LED's are off.



6. Plug the power supply into a non-switchable 110VAC, 60Hz outlet for 24hrs to fully charge battery.
7. If desired, use the screw provided to permanently attach the Touchscreen to mounting plate.

Guide d'installation – Montage mural

Installation du montage mural

Kit- WALLMT-WTS comprend: un bloc d'alimentation et des vis de montage.

1. Choisissez l'emplacement où monter l'écran tactile sans fil. Il est recommandé de monter le pavé tactile à l'abri de la lumière directe du soleil et à une hauteur lui permettant d'être visible.
2. À l'aide de fils de calibre 18-22, raccordez les 2 bornes à l'arrière de la plaque de montage aux bornes du bloc d'alimentation. Respectez la polarité. Les fils peuvent être acheminés par le truchement d'un des canaux de support mural.

Tableau de câblage

Caliber du fil	Longueur du fil
#22	13 pieds (4m)
#20	21 pieds (6.4m)
#18	34 pieds (10.3m)

3. Fixez la plaque de montage au mur à l'aide des 2 vis fournies. Il est également possible d'installer la plaque de montage mural directement sur une boîte à gangs électrique.
4. Alignez les encoches de la plaque arrière avec les pinces de support de montage et faites-la glisser vers le bas jusqu'à ce qu'elle soit bien fixée.
5. Align the slot on the back of the Touchscreen above the mounting plate and slide down until fully seated. The LED's illuminate. When Touchscreen is removed from mounting plate the LED's are off

6. Branchez le bloc d'alimentation dans une prise sans interrupteur de 110 VCA, 60 Hz, durant 24 heures pour obtenir une charge complète de la batterie.
7. Si souhaité, utilisez la vis fournie pour fixer de manière permanente l'écran tactile à la plaque de montage.

PROWLTOUCHDM Installation

Desk Mount Installation

Using the power supply provided with the PROWLTOUCH Wireless Touchscreen:

1. Plug the power supply connector into the port on the desk mount, as shown.
2. Plug the other end into a non-switchable 110VAC, 60Hz outlet.
3. Align the slot on the back of the Touchscreen over the Desk Mount and slide down until fully seated. Ensure the contacts on the Touchscreen are aligned with the pins on the desk mount. The LED's on the desk mount will light when the touchscreen is installed. When the Touchscreen is removed from the desk mount, the LED's will be off.

NOTE: The touchscreen must be completely seated in the desk mount to ensure it is connected and charging.

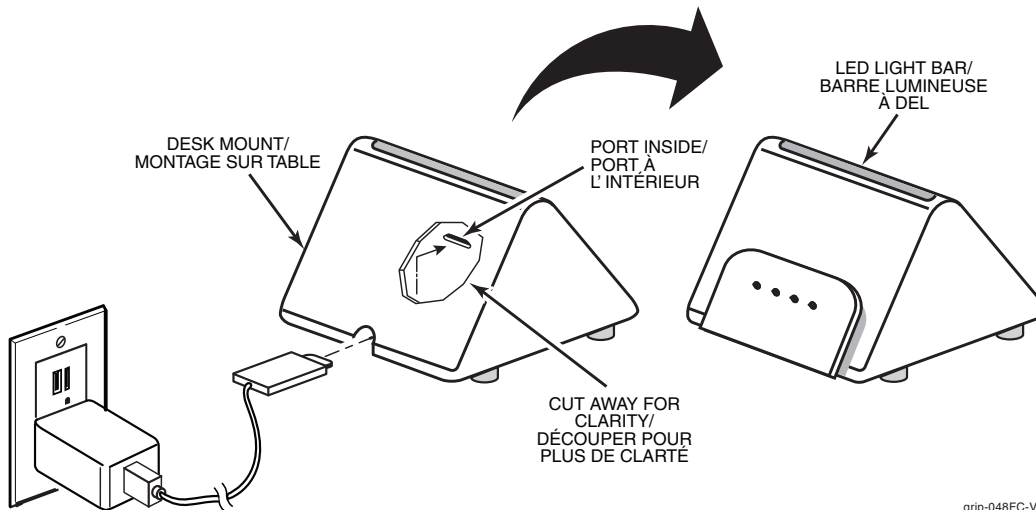
Guide d'installation – Montage sur table

Installation du montage sur table

À l'aide du bloc d'alimentation fourni avec l'écran tactile sans fil PROWLTOUCH:

1. Branchez le connecteur du bloc d'alimentation dans le port situé sur le montage sur table, comme illustré.
2. Branchez l'autre extrémité à une prise sans interrupteur de 110 VCA, 60 Hz.
3. Alignez la fente à l'arrière de l'écran tactile au-dessus du montage sur table, puis faites-le glisser vers le bas jusqu'à ce qu'il soit entièrement inséré. Veillez à ce que les contacts de l'écran tactile soient alignés avec les broches du montage sur table. Les voyants du support de bureau s'allument lors de l'installation de l'écran tactile. Lorsque l'écran tactile est retiré du support de bureau, les voyants sont éteints.

NOTE: L'écran tactile doit être complètement installé dans le support de bureau pour garantir sa connexion et son chargement.



This product manufactured by Resideo and its affiliates. The Honeywell Home Trademark is used under license from Honeywell International Inc.

resideo

2 Corporate Center Drive, Suite 100
P.O. Box 9040, Melville, NY 11747
© 2019 Resideo Technologies, Inc
www.resideo.com



R800-25845A 10/19 Rev A