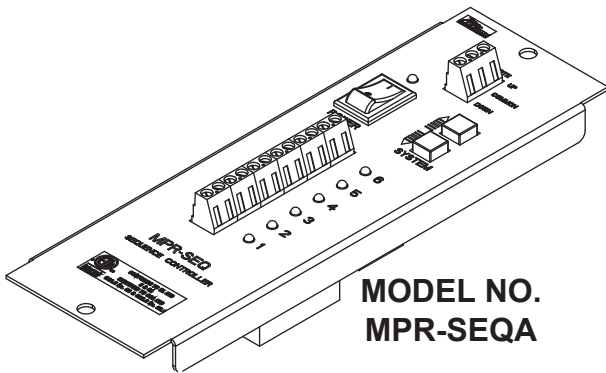


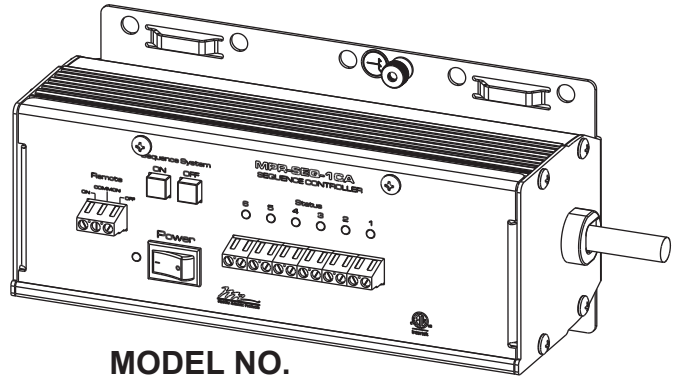
# INSTRUCTION SHEET

## MPR-SEQ SERIES

### SIX CHANNEL SEQUENCING CONTROLLERS



MODEL NO.  
MPR-SEQA



MODEL NO.  
MPR-SEQ-1CA

#### THANK YOU

Thank you for purchasing an MPR-SEQ Series six channel sequencing controller. Please read these instructions thoroughly before installing or assembling this product.

#### PRODUCT FEATURES

- Provides economical six step sequencing using contact closure.
- Controls up to 30 modules, evenly distributed over five modules per channel.
- Sequencing can be initiated locally and remotely via contact closure.



Middle Atlantic Products

I-00539

Rev E

## IMPORTANT SAFETY INSTRUCTIONS

- Read these instructions.
- Heed all warnings.
- Clean only with dry cloth.
- Keep these instructions.
- Follow all instructions.
- Only use attachments/accessories specified by the manufacturer.



**DANGER HAZARDOUS VOLTAGE:** The lightning flash with the arrowhead symbol, within an equilateral triangle is intended to alert the user to the presence of uninsulated dangerous voltage within the product's enclosure that may be of sufficient magnitude to constitute a risk of electric shock to persons.



**WARNING:** A warning alerts you to a situation that could result in serious personal injury or death.



**CAUTION:** A caution alerts you to a situation that may result in minor personal injury or damage to the product and/or property.

**NOTE:** A note is used to highlight procedures pertaining to the installation, operation, or maintenance of the product.



**DANGER HAZARDOUS VOLTAGE:** To reduce the risk of electrical shock: Always unplug this device from the electrical outlet before servicing and/or cleaning.



**WARNING:** Failure to read, understand and follow the following information can result in serious personal injury, damage to the equipment or voiding of the warranty. It is the responsibility of the Installer/User to ensure that this product is loaded according to specifications.



**WARNING:** Risk of Electric Shock: Connect the device to a properly grounded outlet only. Do not defeat the safety purpose of the polarized or grounding-type plug. A polarized plug has two blades with one wider than the other. A grounding type plug has two blades and a third grounding prong. The wide blade or the third prong is provided for your safety. If the provided plug does not fit into your outlet, consult an electrician for replacement of the obsolete outlet.



**WARNING:** The apparatus shall not be exposed to dripping or splashing and that no objects filled with liquids, such as vases, shall be placed on the apparatus.



**WARNING:** To reduce the risk of burns, fire, electric shock, or injury to persons:

- Unplug from outlet before putting on or taking off parts.
- Close supervision is necessary when this device is used by, or near children, invalids, or disabled persons.
- Use this device only for its intended use as described in these instructions. Do not use attachments not recommended by the manufacturer.
- Never operate the device if it has a damaged cord or plug, if it is not working properly, if it has been dropped or damaged, or dropped into water. Return the device to a service center for examination and repair.
- Protect the power cord from being walked on or pinched particularly at plugs, convenience receptacles, and the point where they exit from the apparatus.
- Keep the cord away from heated surfaces.
- Never drop or insert any object into any opening.
- Do not use outdoors.
- Do not operate where aerosol (spray) products are being used or where oxygen is being administered.
- To disconnect, turn all controls to the off position, then remove plug from outlet.



**CAUTION:** All installation and assembly steps must be performed by qualified personnel.



**CAUTION:** All electrical installation must be done according to national and local electrical code.



**CAUTION:** Do not plug into another relocatable power tap.



**CAUTION:** The socket-outlet shall be installed near the equipment and shall be easily accessible.

### Safety Instructions: Rack Mount

**Elevated Operating Ambient:** If installed in a closed or multi-unit rack assembly, the operating ambient temperature of the rack environment may be greater than room ambient. Therefore, consideration should be given to installing the equipment in an environment compatible with the maximum ambient temperature (T<sub>ma</sub>) specified by the manufacturer.

**Reduced Air Flow:** Installation of the equipment in a rack should be such that the amount of air flow required for safe operation of the equipment is not compromised.

**Mechanical Loading:** Mounting of the equipment in the rack should be such that a hazardous condition is not achieved due to uneven mechanical loading.

**Circuit Overloading:** Consideration should be given to the connection of the equipment to the supply circuit and the effect that overloading of the circuit might have on overcurrent protection and supply wiring. Appropriate consideration of equipment nameplate ratings should be used when addressing this concern.

**Reliable Earthing:** Reliable earthing of rack-mounting equipment should be maintained. Particular attention should be given to supply connections other than direct connections to the branch circuit (e.g. use of power strips).

## IMPORTANT SAFETY INSTRUCTIONS (CONTINUED)

**Disconnect Device (Pluggable Equipment):** The socket-outlet shall be installed near the equipment and shall be easily accessible.

When using electrical products, basic precautions should always be followed, including the following:

- Read and follow all instructions before using.
- There are no user-serviceable components within this device. Removal of the cover from this device may present a shock hazard, and void the warranty.
- The mains plug is used as your disconnect device. This device shall remain readily operable.
- Unplug this apparatus during lightning storms or when unused for long periods of time.
- Do not overload the wall outlet where this device is being connected. Do not overload this device. Ensure the total load to this device does not exceed that which is listed in the specifications section of this manual.
- Ensure this device is connected to a properly grounded AC power source. Ensure the device is plugged into a source providing the required 120V. Do not use a plug adapter that defeats the ground pin of the AC plug.

## REGULATORY COMPLIANCE

### Federal Communications Commission (FCC) Compliance Statement



**CAUTION:** Any changes or modifications not expressly approved by the manufacturer could void the user's authority to operate the equipment.

**NOTE:** This equipment has been tested and found to comply with the limits for a Class B digital device, pursuant to part 15 of the FCC Rules. These limits are designed to provide reasonable protection against harmful interference in a residential installation. This equipment generates, uses and can radiate radio frequency energy and, if not installed and used in accordance with the instructions, may cause harmful interference to radio communications. However, there is no guarantee that interference will not occur in a particular installation. If this equipment does cause harmful interference to radio or television reception, which can be determined by turning the equipment off and on, the user is encouraged to try to correct the interference by one or more of the following measures:

- Reorient or relocate the receiving antenna.
- Increase the separation between the equipment and receiver.
- Connect the equipment into an outlet on a circuit different from that to which the receiver is connected.
- Consult the dealer or an experienced radio/TV technician for help.

### Industry Canada (IC)

ICES-003 Class B Notice. This Class B digital apparatus complies with Canadian ICES-003.

## INSTRUCTIONS IMPORTANTES SUR LA SÉCURITÉ

- Lire ces instructions.
- Respectez tous les avertissements.
- Nettoyer uniquement avec un chiffon sec.
- Conservez ces instructions.
- Suivez toutes les instructions.
- N'utilisez que des accessoires spécifiés par le fabricant.



**DANGER TENSION DANGEREUSE:** Le symbole de la pointe de flèche, dans un triangle équilatéral, est destiné à alerter l'utilisateur sur la présence de tension dangereuse non isolée dans l'enceinte du produit qui peut être d'une ampleur suffisante pour constituer un risque d'électrocution.



**AVERTISSEMENT:** Un avertissement vous avertit d'une situation pouvant entraîner des blessures graves ou la mort.



**ATTENTION:** Une attention vous avertit d'une situation pouvant entraîner des blessures mineures ou des dommages au produit et/ou à la propriété.

**REMARQUE:** Une remarque est utilisée pour mettre en évidence les procédures relatives à l'installation, au fonctionnement ou à l'entretien du produit.



**DANGER TENSION DANGEREUSE:** Pour réduire le risque de choc électrique: débranchez toujours cet appareil de la prise de courant avant de procéder à un entretien ou un nettoyage.



**AVERTISSEMENT:** Ne pas lire, comprendre et suivre les informations suivantes peut entraîner des blessures graves, des dommages à l'équipement ou de la nullité de la garantie. Il incombe à l'installateur/utilisateur de s'assurer que ce produit est chargé conformément aux spécifications.



**AVERTISSEMENT:** Risque de choc électrique: Brancher le meuble uniquement à une prise correctement mise à la terre. Ne pas détériorer le dispositif de sécurité de la fiche polarisée ou de la fiche de terre. Une fiche polarisée possède deux broches, dont l'une plus large que l'autre. Une fiche de type terre possède deux broches et une troisième de mise à la terre. La broche large ou la troisième fiche sont fournies pour des raisons de sécurité. Si la fiche fournie n'entre pas dans votre prise de courant, veuillez faire appel à un électricien pour remplacer la prise obsolète.



**AVERTISSEMENT:** L'appareil ne doit pas être exposé à des éclaboussures et aucun objet rempli de liquide, comme des vases, ne doit être placé sur l'appareil.

## INSTRUCTIONS IMPORTANTES SUR LA SÉCURITÉ (A CONTINUÉ)



**AVERTISSEMENT:** Pour réduire les risques de brûlures, d'incendie, de choc électrique ou de blessures:

- Débrancher de la prise électrique avant d'installer ou de retirer des pièces.
- Surveiller étroitement ce meuble s'il est utilisé par ou à proximité d'un enfant, d'une personne invalide ou handicapée.
- N'utiliser ce meuble que pour l'usage auquel il est destiné, tel que décrit dans la présente fiche d'instructions. Ne pas utiliser d'accessoires non recommandés par le fabricant.
- Ne jamais utiliser ce meuble si le cordon ou la prise est endommagé, s'il ne fonctionne pas correctement, s'il est tombé ou est endommagé, ou s'il est tombé dans l'eau. Renvoyer le meuble à un centre de service après-vente pour qu'il soit examiné et réparé.
- Le cordon d'alimentation doit être placé de manière à éviter qu'il soit piétiné ou pincé, notamment au niveau des prises, des réceptacles et à la sortie de l'appareil.
- Garder le cordon d'alimentation loin des surfaces chauffées.
- Ne jamais faire tomber ou introduire un objet dans une ouverture.
- Ne pas utiliser en extérieur.
- Ne pas utiliser dans des lieux où des produits aérosols sont utilisés ou à proximité d'une source d'oxygène.
- Pour débrancher, placer tous les boutons en position off, puis retirer la fiche de la prise électrique.



**ATTENTION:** Toutes installation et de montage étapes doivent être effectuées par du personnel qualifié.



**ATTENTION:** Toute installation électrique doit être effectuée conformément aux codes électriques nationaux et locaux.



**ATTENTION:** Ne branchez pas dans une autre puissance robinet relocalisable.



**ATTENTION:** La prise de courant doit être installée près de l'équipement et doit être facilement accessible.

**Consignes de sécurité:** montage en rack

**Température de fonctionnement élevée:** Si installé dans un rack fermé ou à unités multiples, la température ambiante de fonctionnement de l'environnement du rack peut être supérieure à ambiante de la pièce. Par conséquent, il faudrait envisager d'installer l'équipement dans un environnement compatible avec la température ambiante maximale (T<sub>ma</sub>) spécifiée par le constructeur.

**Réduction Air accréditives:** Installation de l'équipement dans un rack doit être telle que la quantité de flux d'air nécessaire au bon fonctionnement de l'équipement ne soit pas compromise.

**Chargement mécanique:** Le montage de l'équipement dans le rack doit être telle qu'une condition dangereuse ne lié à un chargement mécanique irrégulier.

**Surcharge des circuits:** Il faudrait envisager à la connexion de l'équipement au circuit d'alimentation et l'effet que la surcharge du circuit pourrait avoir sur la protection contre les surintensités et le câblage d'alimentation. Examen approprié des équipements évaluations de la plaque signalétique doit être utilisée pour traiter de cette préoccupation.

**Mise à la terre fiable:** Fiable mise à la terre de l'équipement de montage en rack doit être maintenue. Une attention particulière devrait être accordée aux connexions d'alimentation autres que les connexions directes vers le circuit de dérivation (par exemple de l'utilisation de bandes de puissance).

**Appareil Disconnect (Équipement Pluggable):** La prise de courant doit être installée à proximité du matériel et doit être facilement accessible.

Lors de l'utilisation des produits électriques, des précautions de base doivent toujours être respectées, y compris les suivantes:

- Lire et suivre toutes les instructions avant l'utilisation du matériel.
- Il n'ya pas de composants réparables par l'utilisateur au sein de cet appareil. Retrait de la couverture de cet appareil peut présenter un danger d'électrocution et annuler la garantie.
- La fiche secteur est utilisée comme sectionneur de courant. Ce dispositif doit rester en état de marche.
- Débrancher cet appareil pendant les orages ou s'il n'est pas utilisé pendant de longues périodes.
- Ne surchargez pas le réceptacle de mur ou le circuit qui fournit l'énergie à ce appareil. Ne pas surcharger cette appareil. S'assurer que la charge totale à cet appareil ne dépasse pas celle qui est répertoriée dans la section des spécifications de ce manuel.
- Assurez-vous cet appareil est connecté à une source d'alimentation C/A avec mise à la terre. Assurez-vous cet appareil est branché sur une source d'alimentation fournissant les nécessaires 120V. Ne pas utiliser un adaptateur qui contrecarre la broche de terre de la prise du cordon d'alimentation.

## CONFORMITÉ RÉGLEMENTAIRE

### Déclaration de conformité de la Federal Communications Commission (FCC)



**ATTENTION:** Les changements ou modifications non expressément approuvés par le fabricant peuvent annuler le droit de l'utilisateur à utiliser l'équipement.

## INSTRUCTIONS IMPORTANTES SUR LA SÉCURITÉ (A CONTINUÉ)

**REMARQUE:** Cet équipement a été testé et jugé conforme aux limites d' un dispositif numérique de classe B, conformément à la partie 15 des règles de la FCC. Ces limites sont conçues pour fournir une protection raisonnable contre les interférences nuisibles dans une installation résidentielle. Cet équipement génère, utilise et peut émettre de l'énergie radiofréquence et, si non installé et utilisé conformément aux instructions, peut provoquer des interférences dans les communications radio. Cependant, il n'y a aucune garantie que des interférences ne se produiront pas dans une installation particulière. Si cet équipement provoque des interférences nuisibles à la réception radio ou de télévision, ce qui peut être déterminé en allumant et éteignant l'équipement, l'utilisateur est encouragé à essayer de corriger l'interférence par une ou plusieurs des mesures suivantes:

- Réorienter ou déplacer l' antenne de réception.
- Augmenter La distance entre l'équipement et le récepteur.
- Brancher l'équipement dans une prise sur un circuit différent de celui sur lequel est branché le récepteur.
- Consulter le revendeur ou un technicien radio/TV expérimenté.

### Industrie Canada (IC)

ICES-003 Avis NMB-003, Classe B. Cet appareil numérique de la classe B est conforme à la norme NMB-003 du Canada.

## INTRODUCTION

The MPR-SEQ Series six channel sequencing controller modules include the following product offerings:

- MPR-SEQA
- MPR-SEQ-1CA

MPR series module features and functions include:

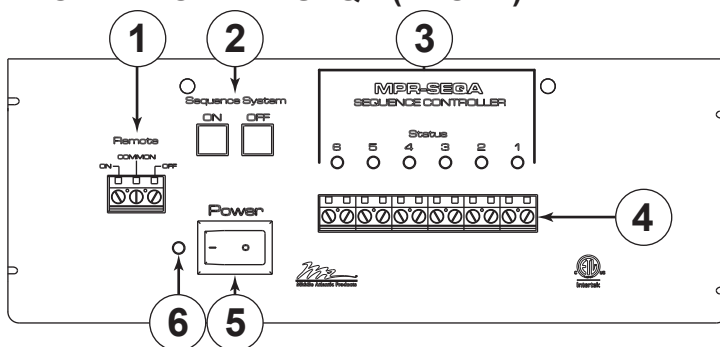
- Designed to work in conjunction with Middle Atlantic Products MPR raceway.
- Power connects via genderless 30 AMP J (jumper) series connector assembly (not provided).

## FEATURE SET

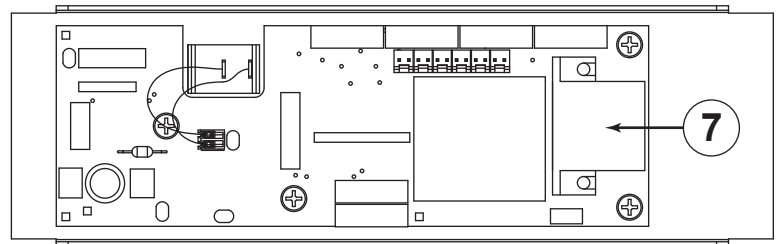
### NOTE:

- This topic shows the MPR-SEQA module to describe the components on both the MPR-SEQA and MPR-SEQ-1CA units.
- Except for the sequencer power switch, ON and OFF specifically mean the following when it comes to your module:
  - ON means turning on each channel (1 - 6, in ascending numerical order or UP).
  - OFF means turning off each channel (6 - 1, in descending numerical order or DOWN).

### MODEL NO. MPR-SEQA (FRONT)



### MODEL NO. MPR-SEQA (REAR)



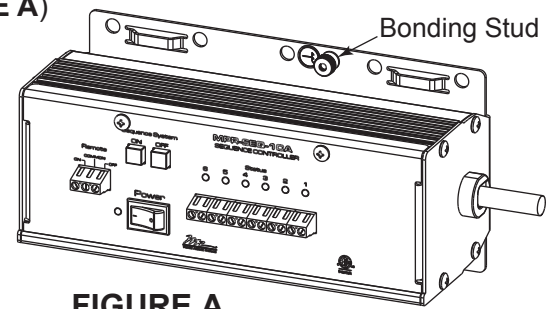
- 1 REMOTE CONTROL TERMINAL BLOCK:** This three position terminal block is for connecting remote control wiring and switching devices (not provided). The three terminals are designated ON (UP), COMMON, and OFF (DOWN) and work in the following manner:
  - A momentary switch closure between ON (UP) and COMMON initiates the ON (UP) system sequence. Output control relays, the contacts of which are connected to six output terminal blocks (1 - 6), close in ascending numerical order.
  - A momentary contact switch closure between OFF (DOWN) and COMMON initiates the OFF (DOWN) system sequence, turning outputs OFF (contacts open), in descending numerical order (6 - 1).

## FEATURE SET (CONTINUED)

- ② **LOCAL CONTROL BUTTONS:** These two momentary push buttons - ON (UP) and OFF (DOWN) - provide local control of the sequencer and are positioned for easy system testing. Pressing these buttons are functionally equivalent to a closure on the remote control terminal block.
- ③ **CHANNEL STATUS LEDs:** These six yellow LEDs are adjacent to each channel terminal block and indicate the status of the output relay contacts. An illuminated LED indicates that the output contact is closed.
- ④ **OUTPUT CONTROL TERMINAL BLOCKS:** Six, two pole terminal blocks are included (one for each control channel) and provide dry contact output. These terminal blocks are for the connection of the MPR-SEQ to (corresponding) RLM modules. The RLM modules will turn ON (UP) and OFF (DOWN) sequentially as instructed by the MPR-SEQ.
- ⑤ **SEQUENCER POWER SWITCH:** This switch turns the sequencer ON and OFF. While in the ON position the MPR-SEQ accepts and processes control signals. In the OFF position, control signals are not processed and all output contacts remain open. Turning this switch OFF with control channels activated turns all output channels OFF simultaneously.
- ⑥ **LED POWER INDICATOR:** This green LED illuminates whenever the master power switch is on and AC power is applied to the controller.
- ⑦ **POWER CONNECTORS:** Two parallel 30 A genderless power connectors are provided, and accept standard MPR J-Series jumpers and T-Series tails (not provided). These connectors are for 120V AC (main) power.

### NOTE:

- The sequencer power switch on the MPR-SEQ-1CA does not disconnect mains voltage and only cuts power to the sequencing functionality.
- Disconnect mains voltage by unplugging the power cable.
- The MPR-SEQ-1CA sequencer does include a bonding stud. (**FIGURE A**)



**FIGURE A**

## CONNECTING MPR-SEQA MODULES

### NOTE:

- Additional modules (not provided) may be daisy-chained together as explained in this topic.
- Generic modules are shown and may not exactly match specific products.



**WARNING:** Do not connect or disconnect the product while under load.

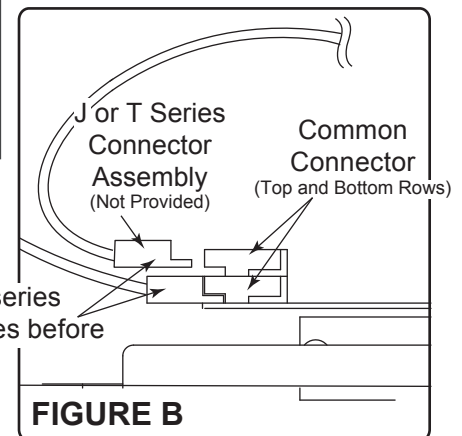
**AVERTISSEMENT:** Ne connectez pas et ne débranchez pas le produit lorsqu'il est sous charge.

1. Interconnect module with our genderless J (jumper) or T (tail) series connector assembly (Model Nos. J-xX6 and T-xX6, not provided).

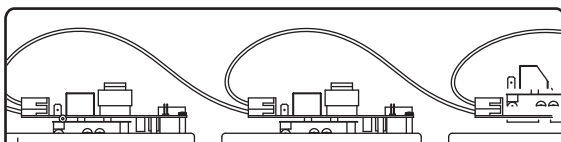
**NOTE:** Interlock J or T series connector assemblies before common connector attachment. (**FIGURE B**)

Interlock the J or T series connector assemblies before attachment.

2. Connect the interlocked J or T series connector assembly to either common connector (top or bottom connector row).



**FIGURE B**



**FIGURE C**

**NOTE:** Additional modules are not provided and are shown only for reference.

**TIP:** For easy cable management, connect the cables on multiple modules as shown. (**FIGURE C**)

3. Install the MPR-SEQA module into your MPR raceway as explained in the following topic.

## INSTALLING MPR-SEQA MODULES INTO YOUR MPR RACEWAY

### NOTE:

- All module ground wires must be connected to the facility ground and bonded to the ground stud in the J-Box. (Except isolated ground modules, see the following warning.)
- Generic modules are shown and may not exactly match specific products.



**WARNING ISOLATED GROUND MODULES (MPR-SEQA):** Isolated ground modules require a separate isolated ground conductor (from source supply) directly to the green module wire. This grounding conductor must not be connected to ground stud in the J-Box.

For safety, the MPR raceway must be grounded to standard building ground. This can be accomplished with metallic conduit connection and/or grounding conductor. This grounding conductor (if utilized) must only terminate on the grounding stud in the J-Box.

**AVERTISSEMENT MODULES DE MISE À LA TERRE ISOLÉS (MPR-SEQA):** Les modules de mise à la terre isolés nécessitent un conducteur de mise à la terre séparé (provenant de l'alimentation de la source) directement sur le fil vert du module. Ce conducteur de terre ne doit pas être connecté à la borne de terre du J-Box.

Pour des raisons de sécurité, le MPR raceway doit être mis à la terre sur un terrain de construction standard. Ceci peut être accompli avec une connexion de conduit métallique et/ou un conducteur de mise à la terre. Ce conducteur de terre (s'il est utilisé) ne doit se terminer que sur le plot de terre de la J-Box.

1. Carefully insert the module into your raceway as shown. (FIGURE D)

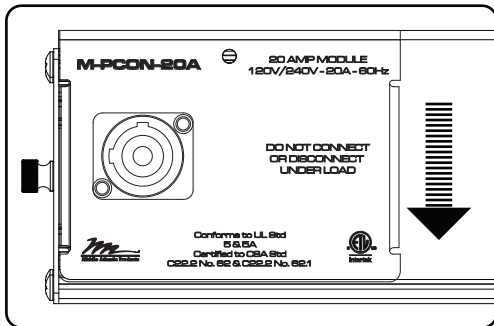


FIGURE E

2. Slide the module into place on your raceway and then position as desired. (FIGURE E)

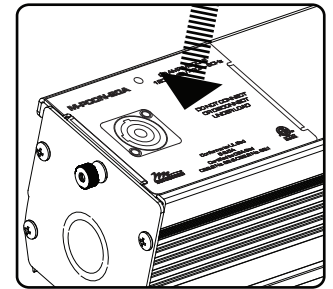


FIGURE D

3. Use #1 Phillips screwdriver and one of the provided screws to attach the module to your raceway. Do not overtighten. (FIGURE F)

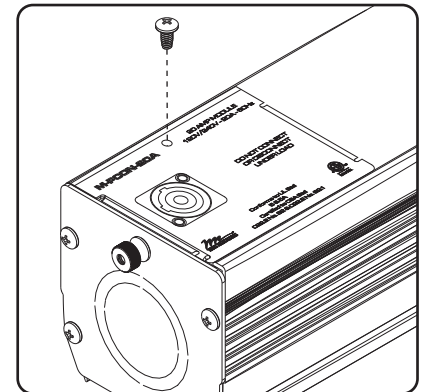


FIGURE F

## INSTALLING MPR-SEQ-1CA MODULES

- MPR-SEQ-1CA modules may be mounted to rackrail brackets or any flat surface using appropriate hardware (not provided).
- The mounting hole pattern on the mounting bracket allows the module to mount any EIA compliant rackrail.



**WARNING ISOLATED GROUND MODULES (MPR-SEQ-1CA):** Isolated ground modules require a separate isolated ground conductor (from source supply) directly to the green module wire. This grounding conductor must not be connected to ground stud in the J-Box.

For safety, the MPR raceway must be grounded to standard building ground. This can be accomplished with metallic conduit connection and/or grounding conductor. This grounding conductor (if utilized) must only terminate on the grounding stud in the J-Box.

**AVERTISSEMENT MODULES DE MISE À LA TERRE ISOLÉS (MPR-SEQ-1CA):** Les modules de mise à la terre isolés nécessitent un conducteur de mise à la terre séparé (provenant de l'alimentation de la source) directement sur le fil vert du module. Ce conducteur de terre ne doit pas être connecté à la borne de terre du J-Box.

Pour des raisons de sécurité, le MPR raceway doit être mis à la terre sur un terrain de construction standard. Ceci peut être accompli avec une connexion de conduit métallique et/ou un conducteur de mise à la terre. Ce conducteur de terre (s'il est utilisé) ne doit se terminer que sur le plot de terre de la J-Box.

## UNDERSTANDING INTERVAL TIME

Interval time refers to the span of time between channel activation by the module.

- Control channel #1 turns ON (UP) immediately upon system activation. Subsequent channels are activated with a 2 second interval between each sequence step (1 - 6) in ascending numerical order. The total elapsed time for activation of all channels is approximately 10 seconds.
- The two second interval timing also applies to the sequence OFF (DOWN) operation (6 - 1) in descending numerical order.

## UNDERSTANDING POWER FAILURE RESTARTS

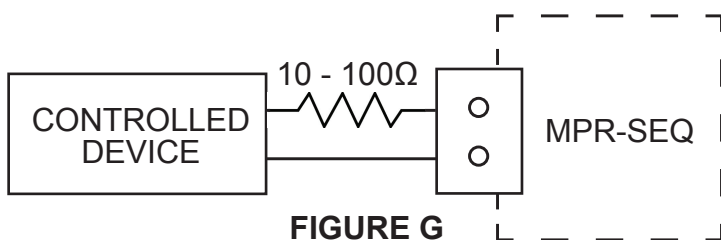
Modules remember the status of the control channels after a power failure. When AC power is restored, the following scenarios apply:

- If all channels are ON before the power failure, the module sequences ON (UP) from channels 1 - 6 in ascending numerical order.
- If the module was sequencing ON (UP) or OFF (DOWN) or was OFF when a power failure occurred, the control channels remain OFF.

## CONTROLLING DEVICES WHEN HIGH INITIAL OR INDUCTIVE LOAD ARE PRESENT

You can use your module to control devices when a high initial load is present or an inductive load (such as a relay coil) is present.

- Install a 10 - 100Ω resistor in series with the dry contact as shown. (**FIGURE G**)



**FIGURE G**

**NOTE:** Select an appropriate resistor with a power rating that is at least 2x the anticipated power.

**EXAMPLE:**

100mA Load Requires a 10Ω Resistor  
 $Power = 10\Omega \cdot (100mA)^2 = 100mW (R \cdot I^2)$

In this example a 10Ω, ¼W resistor is sufficient and commonly available.



## **WARRANTY**

For warranty information, refer to <http://www.middleatlantic.com/company/about-us.aspx#warranty>

### **Corporate Headquarters**

Voice: 973-839-1011 - Fax: 973-839-1976 - International Voice: +1 973-839-8821 -  
Fax: +1 973-839-4982 - [www.middleatlantic.com](http://www.middleatlantic.com) - [info@middleatlantic.com](mailto:info@middleatlantic.com)

### **Middle Atlantic Canada**

Voice: 613-836-2501 - Fax: 613-836-2690 - [ca.middleatlantic.com](http://ca.middleatlantic.com) -  
[customerservicecanada@middleatlantic.ca](mailto:customerservicecanada@middleatlantic.ca)

### **Middle Atlantic EMEA Technical Support**

Voice: +31 (0) 495 726002 - [av.emea.middleatlantic.support@legrand.com](mailto:av.emea.middleatlantic.support@legrand.com)

### **Factory Distribution**

United States: New Jersey, California, Illinois - Canada: Ontario - The Netherlands: Weert

**At Middle Atlantic Products we are always listening. Your comments are welcome.**

**Middle Atlantic Products is an ISO 9001 and ISO 14001 Registered Company.**



**Middle Atlantic Products**

what great systems are built on™

[middleatlantic.com](http://middleatlantic.com) ■ 800.266.7225