

Cat. Nos. 61110-XX6, 5G110-XX5
 N°s de cat. 61110-XX6 et 5G110-XX5
 Cat. Núm. 61110-XX6, 5G110-XX5

Installation Instructions

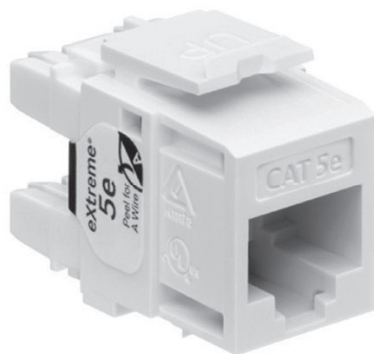
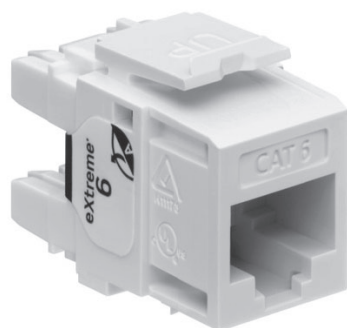
Directives d'installation

Instrucciones Importantes

eXtreme® Cat 6 and Cat 5e QuickPort® Jacks

Connecteurs QuickPort^{MD} eXtreme^{MD}
 de catégorie 6 et 5e

Conectores Cat 6 y
 Cat 5e eXtreme^{MR} QuickPort^{MR}



Customer Support: 1-800-824-3005
 International: 1-425-486-2222
 Web: www.leviton.com

Soutien de la clientèle : 1 800 824-3005
 International : 1 425 486-2222
 Web : www.leviton.com

Atención al cliente: 1-800-824-3005
 Internacional: 1-425-486-2222
 Web: www.leviton.com

English

IMPORTANT INSTRUCTIONS

1. Read and understand all instructions. Follow all warnings and instructions marked on the product.
2. Do not use this product near water—e.g., near a tub, wash basin, kitchen sink or laundry tub, in a wet basement, or near a swimming pool.
3. Never push objects of any kind into this product through openings, as they may touch dangerous voltages.
4. **SAVE THESE INSTRUCTIONS.**

SAFETY INFORMATION

1. Never install communications wiring or components during a lightning storm.
2. Never install communications components in wet locations unless the components are designed specifically for use in wet locations.
3. Never touch uninsulated wires or terminals unless the wiring has been disconnected at the network interface.
4. Use caution when installing or modifying communications wiring or components.

Leviton®, Leviton® Block & Design, and, eXtreme®, QuickPort® are trademarks of Leviton Manufacturing Co., Inc. and are registered trademarks in many countries throughout the world.

Patents covering this product, if any, can be found on Leviton.com/patents.

Français

DIRECTIVES IMPORTANTES

1. Lire les présentes directives et s'assurer de bien les comprendre; observer tous les avertissements et directives apparaissant sur le dispositif.
2. Ne pas installer ce dispositif à proximité d'une source d'eau – comme une baignoire, un bac à laver, une cuve à lessive ou un évier de cuisine –, dans un sous-sol humide ni près d'une piscine.
3. Ne jamais insérer quelque objet que ce soit dans les ouvertures de ce dispositif; elles sont sous tension et peuvent présenter un danger.
4. **CONSERVER LES PRÉSENTES DIRECTIVES.**

CONSIGNES DE SÉCURITÉ

1. Ne jamais effectuer l'installation de câblage ou de composants de communication pendant un orage.
2. Ne jamais installer de composants de communication dans des endroits mouillés à moins qu'il s'agisse de dispositifs conçus spécialement pour cet usage.
3. Ne jamais toucher des bornes de raccordement ni du fil non isolés, à moins que le circuit ne soit pas relié à l'interface réseau.
4. On doit prendre toutes les précautions requises lorsqu'on installe ou modifie du câblage ou des composants de télécommunication.

eXtreme^{MD}, QuickPort^{MD}, Leviton^{MD}, son logo et son design sont des marques de Leviton Manufacturing Co., Inc., déposées dans de nombreux pays de par le monde.

Les brevets associés au produit décrit aux présentes, le cas échéant, se trouvent à l'adresse leviton.com/patents.

Español

INSTRUCCIONES IMPORTANTES

1. Lea y comprenda perfectamente todas las instrucciones. Siga todas las instrucciones y advertencias marcadas sobre el producto.
2. No utilice estos productos cerca del agua, por ejemplo, cerca de bañeras, tinas, lavaderos o lavabos, fregaderos de cocina, tinas para la vandería, dentro de sótanos húmedos, o cerca de piscinas.
3. Nunca introduzca objetos de ningún tipo a través de las aberturas de estos productos, ya que pueden hacer contacto con voltajes peligrosos.
4. **CONSERVE ESTAS INSTRUCCIONES.**

INFORMACIÓN SOBRE SEGURIDAD

1. Nunca instale cableado o componentes de comunicaciones durante una tormenta eléctrica.
2. Nunca instale componentes de comunicaciones en un local mojado, a menos que los componentes hayan sido diseñados específicamente para uso en locales mojados.
3. Nunca toque alambres o terminales sin su cubierta, a menos que el cableado haya sido desconectado en el interfaz de la red.
4. Use precaución cuando esté instalando o modificando cableado o componentes de comunicaciones.

eXtreme^{MR}, QuickPort^{MR}, Leviton® y el Bloque y Diseño de Leviton® son marcas registradas de Leviton Manufacturing Co., Inc. y son marcas registradas en varios países en todo el mundo.

Las patentes que cubren este producto, si las hay, pueden encontrarse en Leviton.com/patents.

Figure 1/Figure 1/Figura 1

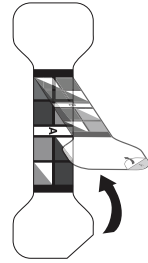
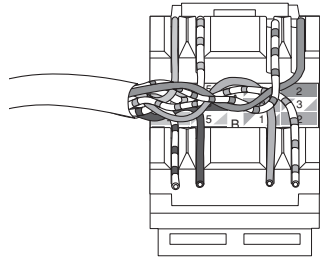
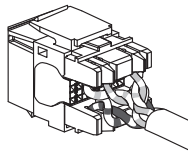


Figure 2/Figure 2/Figura 2



Wiring from side.
Câblage latéral.
Cableado desde la parte lateral.

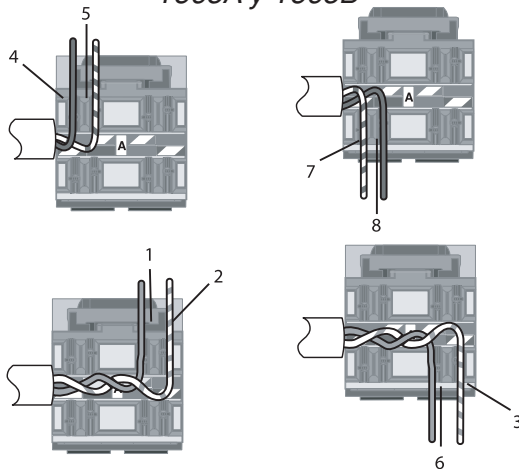
Figure 3/Figure 3/Figura 3



T568A & T568B Wiring Method

Modes de câblage T568A et T568B

Configuraciones de Cableado T568A y T568B



Description

eXtreme 6 and 5e Snap-In Jacks are designed to fit Leviton's QuickPort product line for voice/data, fax and internet applications. Leviton's Category 6 and Category 5e jacks exceed required performance levels defined in ANSI/TIA-568 and ISO/IEC 11801. Featuring universal color wiring labels for T568A and T568B wiring patterns these jacks offer dual-flexibility in a single jack.

Installation

1. Remove about 3 in. of cable jacket. If your cable includes a center spline (stiff wire separator inside cable), remove it also.
2. Determine which wiring scheme (T568A or T568B). If using T568B, follow the associated color codes on the label located on the jack. T568B is the default (top) label. If using T568A, lift the label on end marked "A" and peel off top label only. Follow color codes on label located on the jack (**Figure 1**).
3. Leave the cable jacket within 1/8 in. of the jack side, then route the wires for termination using the color code in **Table 1**.
NOTE: If wiring from the rear, ensure there is enough slack in the twisted pairs, and do not place the cable jacket into the termination field.
4. Use your fingers to carefully seat the wires into the IDC slots. Set a 110-style impact tool to low impact and position it perpendicular to the jack. Maintain wire pair twisting to less than 1/2 in. of the IDC contact; then, seat and trim the cable (**Figures 2 and 3**).
5. Place the dust cap over the terminated wires for secure connection.
6. Insert jack assembly into platform or wallplate. Note the "UP" position of the jack and orient it accordingly.
NOTE: The wire retention technology in these jacks is so secure, Leviton recommends if a terminated cable must be separated from its jack, separate it one wire at a time.

Jack Pin Number	T568B Wire Colors	T568A Wire Colors
5	White/Blue	White/Blue
4	Blue	Blue
1	White/Orange	White/Green
2	Orange	Green
3	White/Green	White/Orange
6	Green	Orange
7	White/Brown	White/Brown
8	Brown	Brown

NOTE: For some cables, wires for jack pin numbers 2, 4, 6 and 8 may have a white stripe. This is equivalent to cables with solid wires for the same pin numbers.

Description

Les connecteurs enclenchables eXtreme de catégorie 6 et 5e sont conçus pour s'adapter aux produits QuickPort de Leviton utilisés pour la transmission de la voix/des données, les télécopieurs et les connexions internet. Ils dépassent les rendements prescrits dans les normes ANSI/TIA-568 et ISO/CEI 11801. Doté d'étiquettes chromocodées pour les modes de câblage T568A et T568B, chacun de ces connecteurs est donc doublement plus souple.

Installation

1. Retirer environ 7.6 cm de la gaine et, le cas échéant, de l'âme (fil séparateur rigide au centre de certains câbles).
2. Déterminer la configuration à utiliser (T568A ou T568B). Pour le mode T568B, il suffit de respecter le chromocodage montré sur la couche supérieure de l'étiquette. Pour le mode T568A, il faut d'abord retirer cette couche supérieure pour pouvoir suivre le chromocodage de la couche inférieure (**figure 1**).
3. Garder le gainage externe jusqu'à une distance de 1/8 po (3 mm) de la paroi du connecteur, puis acheminer les fils en vue de leur terminaison conformément au chromocodage indiqué au **tableau 1**.
REMARQUE : pour le câblage arrière, il faut s'assurer qu'il y a suffisamment de mou dans les paires torsadées et que la gaine du câble n'est pas dans le champ de terminaison.
4. Enfoncer manuellement et délicatement les fils dans les fentes IDC. Mettre un percuteur de type 110 au réglage le plus faible et le placer perpendiculairement au connecteur. S'assurer que les paires restent torsadées jusqu'à une distance maximale de 1/2 po (13 mm) des contacts IDC avant d'effectuer la terminaison/coupeure des fils (**figures 2 et 3**).
5. Mettre le capuchon pare-poussière sur les terminaisons afin de protéger les connexions.
6. Insérer le connecteur dans une plateforme ou plaque murale en mettant la mention « UP » vers le haut.
REMARQUE : la technologie de rétention des fils utilisée dans ces connecteurs est si fiable que Leviton recommande de séparer les câbles de ces derniers un fil à la fois en cas de besoin.

Numéro de broche	T568B Couleurs de fil	T568A Couleurs de fil
5	Blanc/bleu	Blanc/bleu
4	Bleu	Bleu
1	Blanc/orange	Blanc/vert
2	Orange	Vert
3	Blanc/vert	Blanc/Orange
6	Vert	Orange
7	Blanc/brun	Blanc/brun
8	Brun	Brun

REMARQUE : dans certains câbles, les fils des broches 2, 4, 6 et 8 ont une rayure blanche, mais leur couleur de fond est la même que celle des fils unis.

Description

Los Conectores a Presión 6 y 5e eXtreme están diseñados para adaptarse a la línea de productos QuickPort de Leviton para aplicaciones de voz/datos, fax e internet. Los conectores Categoría 6 y Categoría 5e de Leviton exceden los niveles de rendimiento requeridos, definidos en ANSI/TIA-568 e ISO/IEC 11801. Cuentan con etiquetas de cableado universal de colores para los patrones de cableado T568A y T568B, estos conectores ofrecen doble flexibilidad en un solo conector.

Instalación

1. Retire aproximadamente 7,6cm del aislamiento del cable. Si su cable posee un separador interno de alambre, también retírelo.
2. Determine el esquema de cableado (T568A ó T568B). Si está utilizando T568B, siga los códigos de color asociados en la etiqueta localizada en el conector. T568B es la etiqueta predeterminada (superior). Si utiliza T568A, levante la etiqueta en el extremo marcado "A" y desprenda la etiqueta superior únicamente. Siga los códigos de color en la etiqueta localizada en el conector (**Figura 1**).
3. Deje el aislamiento del cable a una distancia de 3.20 mm (1/8 pulgada) del lado del conector, después dirija los cables para la terminación utilizando el código de color en la **Tabla 1**.
NOTA: Si se realiza el cableado desde la parte trasera, asegúrese de que exista holgura suficiente en los pares torsados y no coloque el aislamiento del cable dentro del campo de terminación.
4. Utilice sus dedos para asentar con cuidado los cables dentro de los orificios del IDC. Coloque una herramienta de impacto estilo 110 para reducir el impacto y posicónela en forma perpendicular al conector. Mantenga la torsión del par del cable a menos de 12.7 mm (1/2 pulgada) del contacto IDC, después asiente y recorte el cable (**Figuras 2 y 3**).
5. Coloque la tapa de protección del conector sobre los cables para asegurar su conexión.
6. Inserte el ensamble del conector dentro de la plataforma o placa de pared. Observe la posición de "ARRIBA" del conector y oriéntelo como corresponda.
NOTA: La tecnología de retención de cables en estos conectores es tan segura que Leviton recomienda que si es necesario separar un cable terminado de su conector, se debe separar un cable a la vez.

Número de Clavija	T568B Colores del Cable	T568A Colores del Cable
5	Blanco/Azul	Blanco/Azul
4	Azul	Azul
1	Blanco/Naranja	Blanco/Verde
2	Naranja	Verde
3	Blanco/Verde	Blanco/Naranja
6	Verde	Naranja
7	Blanco/Marrón	Blanco/Marrón
8	Marrón	Marrón

AVISO: En ciertos cables, los conductores para las clavijas números 2, 4, 6 y 8 pueden poseer rayas blancas. Este es el equivalente de cables de un color para los mismos números de clavijas.

WEB VERSION