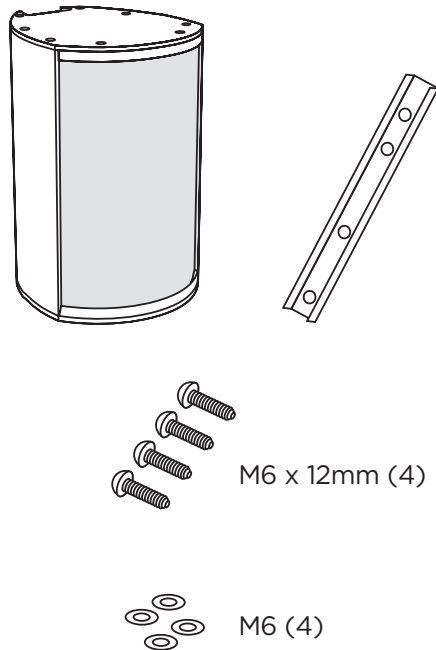


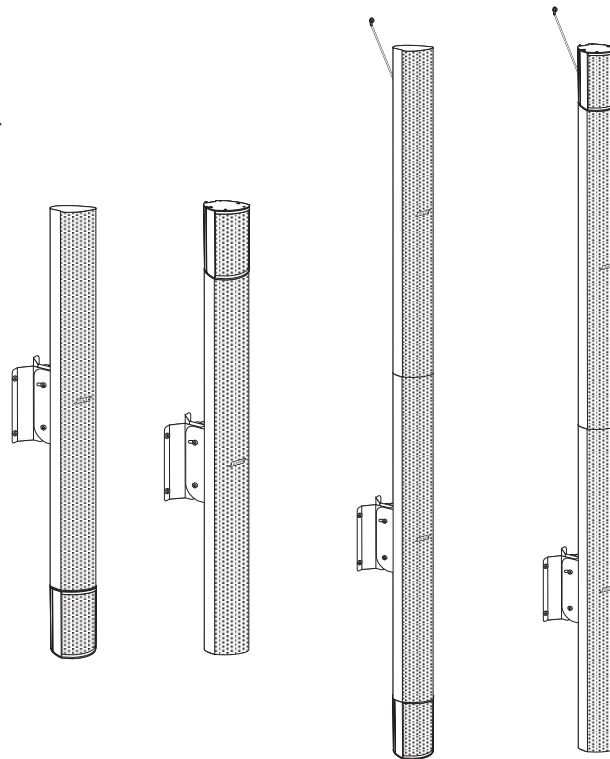
For use only by trained installers
Kun til brug for erfarne installatører
Montage ausschließlich durch ausgebildetes Installationspersonal
Para uso exclusivo de instaladores capacitados
Réservé aux installateurs ayant suivi une formation
Solo per l'uso da parte di installatori professionisti
Mag alleen gebruikt worden door ervaren technici
Ska endast användas av utbildade installatörer

Contents Contenu
 Indhold Contenido
 Inhalt Inhoud
 Contenido Innehåll



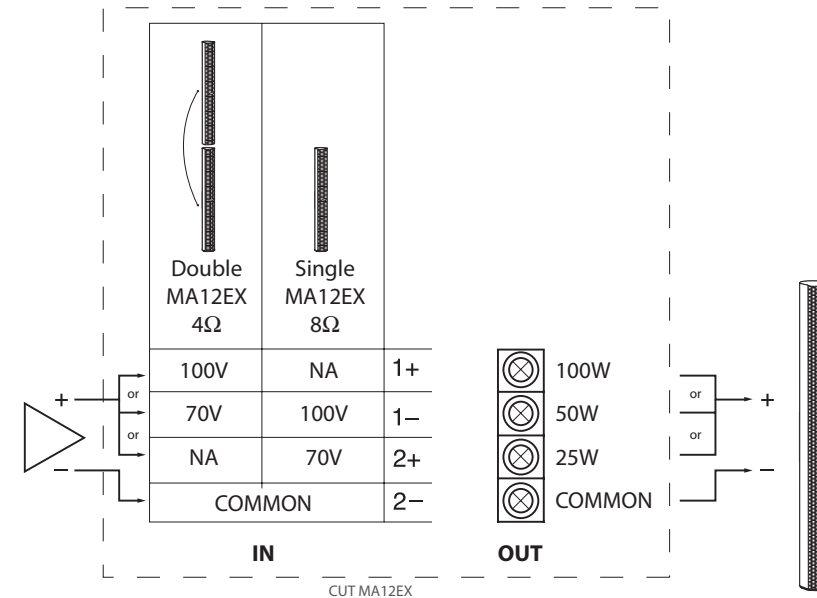
1

Choices
 Valgmuligheder
 Optionen
 Opciones
 Au choix
 Opzioni
 Keuzes
 Alternativ



2

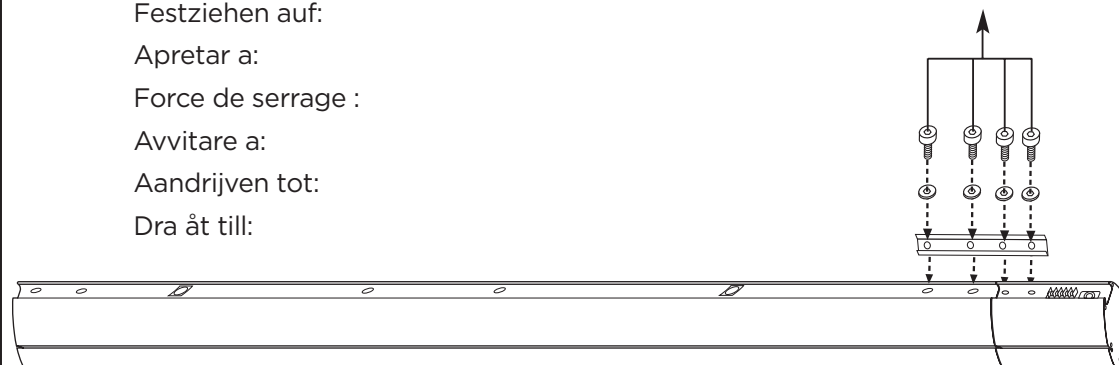
Wiring Schematic Schéma de raccordement
 Oversigt over ledningsføring Schema del cablaggio
 Schaltschema Bedradingschema
 Esquema de cableado Schema för ledningsdragning



3

Tighten to:
 Spænd indtil:
 Festziehen auf:
 Apretar a:
 Force de serrage :
 Avvitare a:
 Aandrijven tot:
 Dra åt till:

20-25 in*lb
 (2.3-2.8Nm)



China Importer: Bose Electronics (Shanghai) Company Limited, Level 6, Tower D, No. 2337 Gudai Rd. Minhang District, Shanghai 201100

UK Importer: Bose Limited Bose House, Quayside Chatham Maritime, Chatham, Kent, ME4 4QZ, United Kingdom

EU Importer: Bose Products B.V., Gorslaan 60, 1441 RG Purmerend, The Netherlands

Mexico Importer: Bose de México, S. de R.L. de C.V., Paseo de las Palmas 405-204, Lomas de Chapultepec, 11000 México, D.F. For importer & service information: +5255 (5202) 3545

Taiwan Importer: Bose Taiwan Branch, 9F-A1, No. 10, Section 3, Minsheng East Road, Taipei City 104, Taiwan.

Phone Number: +886-2-2514 7676

