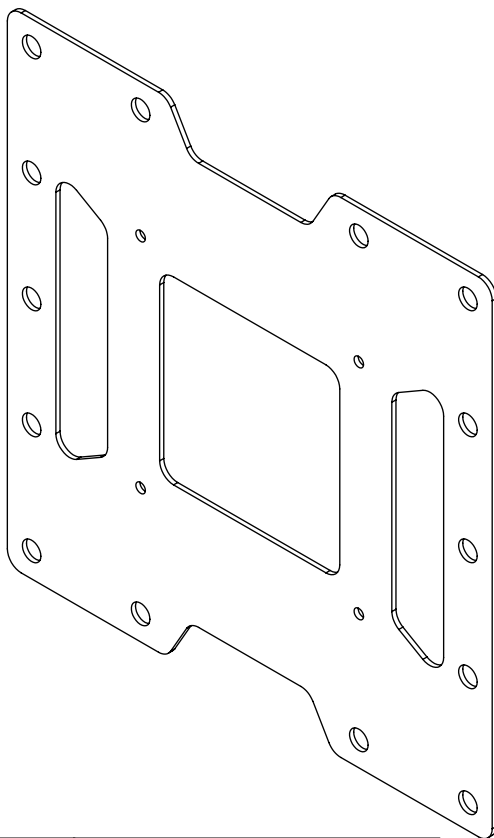
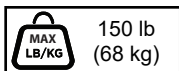


ACC450



ENG	Compatible model/series*			
ESP	Modelo/serie compatible*	SF630	PLCK-1	
FRN	Modèle/gamme compatible*	ST630	PLCM-1	
DEU	Kompatible Modelle/Serien*	PF630	PLCM-1CP	LCC-36
NEL	Compatibel modell/serie*	PT630	PLCM-2	LCC-36-C
ITL	Modello/serie* compatibile	PP730	PLCM-4	LCC-18-C
ČES	Kompatibilní Model/série*	PA730	PC930A	
SLK	Kompatibilný Model/séria*	SP730P	PC930B	
POR	Modelos/séries compatíveis	SA730P	PC930C	
TÜR	Uyumlu modeller/ seriler*			



▲ WARNING

ENG - Before installing make sure the supporting surface will support the combined load of the equipment and hardware. Screws must be tightly secured. Do not overtighten screws or damage can occur and product may fail. Never exceed the Maximum Load Capacity. Always use an assistant or mechanical lifting equipment to safely lift and position equipment. This product is intended for indoor use only. Use of this product outdoors could lead to product failure or personal injury. Be careful not to pinch fingers when operating the mount. For support please call customer care at 1-800-865-2112.

▲ ADVERTENCIA

ESP - Antes de instalarlo, asegúrese de que la superficie de apoyo sostendrá la carga combinada del equipo y los fijadores. Los tornillos se tienen que fijar firmemente. No apriete los tornillos en exceso, ya que se pueden dañar y el producto podría fallar. Nunca exceda la Capacidad Máxima de Carga. Siempre cuente con la ayuda de un asistente o utilice un equipo mecánico de izar para levantar y colocar el equipo con más seguridad. Este producto está diseñado para uso en interiores solamente. Utilizar este producto en exteriores podría causar fallas del producto o lesiones a individuos. Tenga cuidado de no pincharse los dedos cuando extienda y recoja el soporte contra la pared. Si necesita ayuda, por favor, llame a Servicio al Cliente de Peerless al 1-800-865-2112.

▲ ADVERTISSEMENT

FRN - Avant de procéder à l'installation, assurez-vous que la surface de support peut soutenir la charge totale de l'équipement ainsi que des pièces de fixation. Les vis doivent être serrées au maximum. Ne serrez pas trop les vis pour éviter tout risque d'endommager le produit et de causer sa défaillance. Ne dépassez jamais la capacité de charge maximale. Pour lever et positionner l'équipement en toute sécurité, faites-vous toujours aider par une autre personne ou utilisez un dispositif de levage mécanique. Ce produit est conçu uniquement pour un usage intérieur. L'utilisation de ce produit à l'extérieur peut causer une défaillance du produit ou des blessures corporelles. Prenez garde à ne pas vous pincer les doigts en dépliant le support et en le repliant contre le mur. Pour toute assistance, veuillez contacter le service à la clientèle au 1-800-865-2112.

▲ ACHTUNG

DEU - Vergewissern Sie sich vor der Anbringung, dass die tragende Fläche das Gesamtgewicht der Geräte und der Befestigungsteile tragen kann. Die Schrauben müssen sicher angezogen werden. Ziehen Sie die Schrauben nicht zu fest an, damit es nicht zu Beschädigungen und Versagen des Produkts kommt. Die maximale Tragfähigkeit darf niemals überschritten werden. Ziehen Sie immer eine zusätzliche Person heran oder verwenden Sie mechanische Hebegeräte, um Geräte sicher zu heben und zu positionieren. Dieses Produkt ist nur für den Gebrauch innerhalb von Gebäuden bestimmt. Eine Verwendung dieses Produkts im Freien kann zu Produktausfall oder Personenschaden führen. Achten Sie darauf, dass Sie die Finger nicht einklemmen, wenn der Halter von der Wand weg gezogen bzw. zu ihr hin geschoben wird. Falls Sie Unterstützung benötigen, wenden Sie sich bitte an den Kundendienst unter der Telefonnummer +1-800-865-2112 (innerhalb der USA).

▲ WAARSCHUWING

NEL - Vóór de installatie dient u zich ervan te overtuigen dat het dragende oppervlak het totaalgewicht van de apparatuur en de hardware aankan. Alle schroeven moeten stevig vastzitten. Draai de schroeven niet te strak aan, want dit zou kunnen resulteren in schade en/of falen van het product. Het maximale draagvermogen mag nooit worden overschreden. Belangrijke veiligheidstip: zorg er tijdens het optillen en op zijn plaats zetten van de apparatuur altijd voor dat u een helper of een mechanische hefinrichting ter beschikking hebt. Dit product is uitsluitend bedoeld voor gebruik binnenshuis. Als dit product buitenshuis wordt gebruikt, zijn falen van het product en letsel bij personen mogelijk. Let er tijdens het in- en uitvouwen van de bevestiging op dat uw vingers niet beklemd raken. Voor ondersteuning kunt u terecht bij de afdeling Klantenzorg op 1-800-865-2112 (in de VS).

▲ AVVERTENZA

ITL - Prima di iniziare l'installazione, verificare che la superficie destinata all'installazione sia in grado di sostenere il carico totale del prodotto e dei dispositivi di fissaggio. Le viti devono essere serrate in modo stretto. Non stringere eccessivamente le viti, altrimenti si rischiano danni o il prodotto potrebbe non funzionare correttamente. Non superare mai la capacità massima di carico. Per sollevare e posizionare in modo sicuro l'unità, farsi aiutare da una persona o usare un sollevatore meccanico. Questo prodotto deve essere usato solamente in ambienti interni. Usato all'esterno, il prodotto potrebbe guastarsi o causare infortuni alla persona. Nell'aprire e chiudere il supporto dalla parete, stare attenti a non schiacciarsi le dita. Per ogni chiarimento, telefonare al Servizio Clienti al numero verde 1-800-865-2112.

▲ VÝSTRAHA

ČEŠ - Před instalací se ujistěte, že podpurný povrch udrží součet zatížení zařízení a hardwaru. Šrouby je třeba dotáhnout napevno. Nedotahujte šrouby nadměrně, jinak by mohlo dojít ke škodám a selhání funkce výrobku. Nikdy nepřekračujte maximální kapacitu zatížení. Vždy používejte pomoc druhé osoby nebo mechanického zdvižného zařízení tak, abyste dokázali zařízení bezpečně zvednout a umístit. Tento výrobek je určen pouze pro použití ve vnitřních prostorech. Používání tohoto výrobku venku by mohlo vést k selhání funkce výrobku nebo ke zranění osob. Buďte opatrní a při otevírání a zavírání držáku ze zdi si nepřískřípnete prsty. Pro podporu prosím volejte zákaznickou linku na čísle 1-800-865-2112.

▲ VÝSTRAHA

SLK - Pred inštaláciou sa ubezpečte, že podpurný povrch udrží súčet zaťaženia zariadenia a hardwaru. Skrutky treba pevne dotiahnuť. Nedotahujte skrutky nadmerne, inak by mohlo dôjsť ku škodám a zlyhaniu funkcie výrobku. Nikdy neprekračujte maximálnu kapacitu zaťaženia. Vždy používajte pomoc druhej osoby alebo mechanického zdvihacieho zariadenia tak, aby ste dokázali zariadenie bezpečne zodvihnúť a umiestniť. Tento výrobok je určený iba na použitie vo vnútorných priestoroch. Používanie tohoto výrobku vonku by mohlo viesť k zlyhaniu funkcie výrobku alebo k zraneniu osôb. Buďte opatrní a pri otváraní a zatváraní držiaka zo steny si nepřiškripnete prsty. Pre podporu prosím volajte zákaznickú linku na čísle 1-800-865-2112.

▲ AVISO

POR - Antes de instalar, certifique-se de que a superfície de apoio suporta a carga combinado do equipamento e das ferragens. Os parafusos devem ser bem apertados. Não aperte demasiado os parafusos, pois podem ocorrer danos ou falhas do produto. Nunca exceder a Capacidade de carga máxima. Utilize sempre um assistente ou equipamento de elevação mecânica para elevar e posicionar o equipamento em segurança. Este produto destina-se a utilização exclusivamente em zonas interiores. A utilização deste produto em espaços exteriores poderá conduzir à falha do produto ou ferimentos pessoais. Deve ser exercida atenção para não prender os dedos ao abrir e fechar o suporte da parede. Para obter assistência, contacte a equipa de apoio ao cliente através do número 1-800-865-2112.

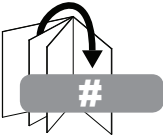
▲ UYARI

TÜR - Montaja başlamadan önce taşıyıcı yüzeyin hem takacağınız ekipmanı hem e aksami birlikte taşıyacağından emin olun. Vidalar sağlam bir şekilde sıkıştırılmalıdır. Vidaları aşırı sıkıştırırsanız vidalara hasar verebilirsiniz ve ürün düşebilir. Asla Azami Taşıma Kapasitesini aşmayın. Her zaman için ekipmanı doğru şekilde kaldırmak ve yerine koymak için ya başka birinden yardım alın ya da mekanik kaldırma donanımından faydalanın. Bu ürün sadece iç mekânlarda kullanılmak üzere imal edilmiştir. Bu ürünün dış mekânda kullanılması ürün arızasına veya yaralanmaya neden olabilir. Kaideyi duvarda açarken veya kaparken parmaklarınızı sıkıştırmamaya devam edin. Destek için lütfen müşteri hizmetlerini arayın: 1-800-865-2112.


ENG	Symbols
ESP	Símbolos
FRN	Symboles
DEU	Symbole
NEL	Symbolen
ITL	Simboli
ČES	Symboly
SLK	Symboly
POR	Símbolos
TÜR	Semboller



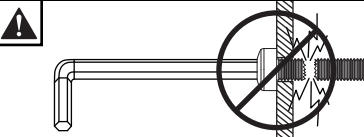
ENG	WARNING
ESP	ADVERTENCIA
FRN	ADVERTISSEMENT
DEU	ACHTUNG
NEL	WAARSCHUWING
ITL	AVVERTENZA
ČES	VÝSTRAHA
SLK	VÝSTRAHA
POR	AVISO
TÜR	UYARI



ENG	Skip to step.
ESP	Continúe con el paso.
FRN	Passez à l'étape.
DEU	Weiter mit Schritt.
NEL	Ga door naar stap.
ITL	Vai al passo.
ČES	Přeskočte na krok.
SLK	Preskočte na krok.
POR	Saltar para o passo.
TÜR	Su adima geç.

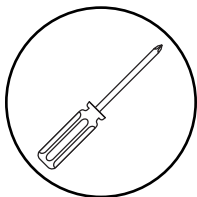


ENG	Screws must get at least three full turns and fit snug.
ESP	Los tornillos tienen que dar, por lo menos, tres vueltas completas y quedar ajustados.
FRN	Il faut effectuer au moins trois tours de vis complets et bien serrer les vis.
DEU	Schrauben sind mindestens drei volle Umdrehungen einzudrehen und müssen fest anliegen.
NEL	De schroeven moeten ten minste drie hele slagen worden aangedraaid en stevig vastzitten.
ITL	Girare tre volte le viti che devono risultare aderenti.
ČES	Šrouby se musí otočit minimálně tři plně otáčky a plně dosednout.
SLK	Skrutky sa musia otočiť aspoň tri celé otáčky a tesne dosadnúť.
POR	Os parafusos devem completar, no mínimo, três voltas completas e ajustar-se no local.
TÜR	Vidalar en az üç tam dönüş yapmalı ve sıkı oturmalıdır.



ENG	Do not overtighten screws.
ESP	No apriete de más los tornillos.
FRN	Ne pas trop serrer les vis.
DEU	Ziehen Sie die Schrauben nicht zu fest an.
NEL	Draai de schroeven niet te strak aan.
ITL	Non stringere troppo le viti.
ČES	Šrouby neutahujte příliš silně.
SLK	Skrutky neutahujte príliš silno.
POR	Não apertar demasiado os parafusos.
TÜR	Vidaları gereğinden fazla sıkmayın.

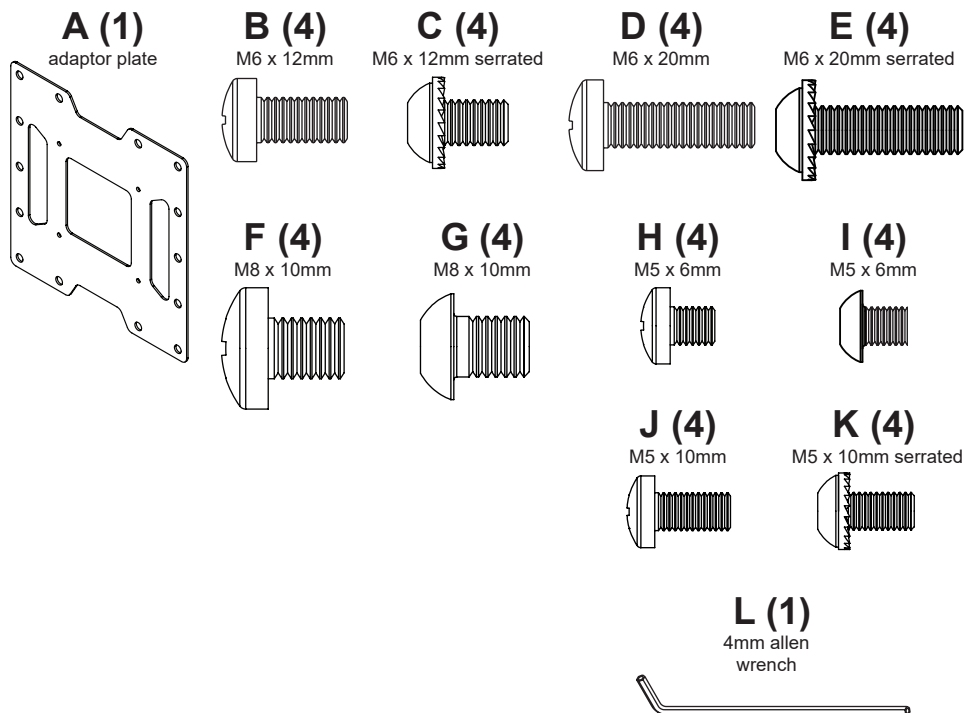
ENG	Tools Needed for Assembly.
ESP	Herramientas necesarias para el ensamblaje.
FRN	Outils nécessaires au montage.
DEU	Für den Zusammenbau erforderliche Werkzeuge.
NEL	Voor montage benodigd gereedschap.
ITL	Attrezzi necessari per l'assemblaggio.
ČES	Nástroje potřebné k montáži.
SLK	Nástroje potrebné na montáž.
POR	Ferramentas necessárias para a montagem.
TÜR	Montaj İçin Gereklî Aletler.



ENG	To properly tighten screws: Tighten until screw head makes contact, then tighten another 1/2 turn. Do not overtighten screws.
ESP	Apriete adecuado de los tornillos: Apriete hasta que la cabeza del tornillo haga contacto y luego apriete otra 1/2 vuelta. No apriete de más los tornillos.
FRN	Pour bien serrer les vis : Serrez jusqu'à ce que la tête de la vis entre en contact, puis serrez encore d'un 1/2 tour. Ne serrez pas trop les vis.
DEU	Korrektes Festziehen der Schrauben: Ziehen Sie die Schrauben fest, bis der Schraubenkopf Kontakt hat, und dann um eine weitere 1/2 Umdrehung. Ziehen Sie die Schrauben nicht zu fest an.
NEL	Ga als volgt te werk om de schroeven naar behoren aan te draaien: Draai de schroef aan totdat de kop het oppervlak raakt; maak daarna nog een halve slag. Draai de schroeven niet te strak aan.
ITL	Per stringere correttamente le viti: stringere fino a quando la testa della vite fa contatto, quindi stringere di un altro 1/2 giro. Non stringere eccessivamente.
ČES	Správné utážení šroubů: Utahujte, dokud se šroub nedostane do kontaktu, poté utáhněte ještě půl otočky. Šrouby neutahujte příliš silně.
SLK	Správné utiahnutie skrutiek: Utahujte, kým sa skrutka nedostane do kontaktu, potom utiahnite ešte pol otočky. Skrutky neutahujte príliš silno.
POR	Para apertar correctamente os parafusos: aperte até que a cabeça do parafuso estabeleça contacto e, em seguida, aperte mais 1/2 volta. Não aperte demasiado os parafusos.
TÜR	Vidaları doğru bir şekilde sıkılmak için: Vida başı temas edene kadar döndürün, sonra yarım tur daha döndürün. Vidaları gereğinden fazla sıkılmayın.
1	
2	
3	
4	

ENG	Parts (Before beginning, make sure you have all parts shown below).
ESP	Piezas (antes de iniciar, asegúrese de tener todas las piezas siguientes).
FRN	Pièces (avant de commencer, assurez-vous d'avoir toutes les pièces illustrées ci-dessous).
DEU	Teile (Achten Sie vor Beginn der Arbeiten darauf, dass alle unten abgebildeten Teile vorhanden sind).
NEL	Onderdelen (hoort u zich ervan te overtuigen dat u alle onderdelen hebt, die hieronder te zien zijn).
ITL	Parti (prima di iniziare, accertarsi di disporre tutte le parti sotto indicate).
ČES	Díly (předtím, než začnete, připravte si všechny díly zobrazené níže).
SLK	Diely (predtým, ako začnete, pripravte si všetky diely zobrazené nižšie).
POR	Peças (antes de iniciar, certifique-se de que tem todas as peças apresentadas em baixo).
TÜR	Parçalar (Başlamadan önce, aşağıda gösterilen bütün parçaların elinizde olduğundan emin olun).

Parts List		
Description	Qty	Part #
A adaptor plate	1	096-1399
B M6 x 12mm phillips screw	4	520-1128
C M6 x 12mm serrated washer head socket pin screw	4	510-1050
D M6 x 20mm phillips screw	4	520-9402
E M6 x 20mm serrated washer head socket pin screw	4	510-9554
F M8 x 10mm phillips screw	4	520-1605
G M8 x 10mm socket pin screw	4	520-1706
H M5 x 6mm phillips screw	4	520-1023
I M5 x 6mm socket pin screw	4	520-1114
J M5 x 10mm phillips screw	4	520-1233
K M5 x 10mm serrated washer head socket pin screw	4	510-1126
L 4mm allen wrench	1	560-9646



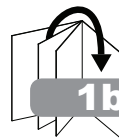
1

VESA 200 X 100:



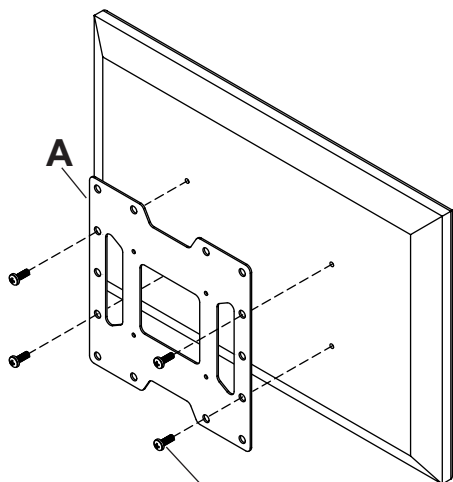
1a

VESA 200:

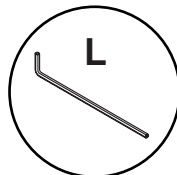
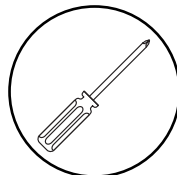


1b

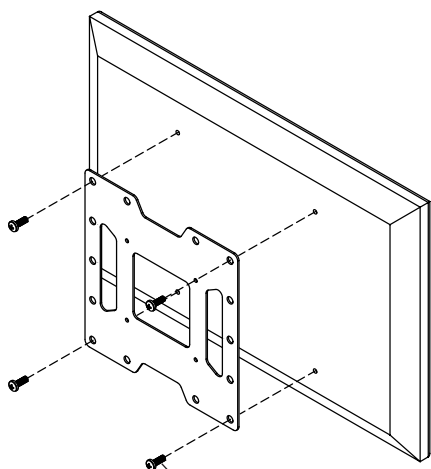
1a



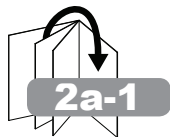
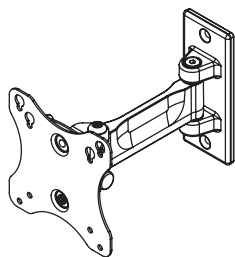
B,C,D,E,F,G,J,K(4)



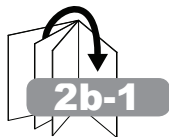
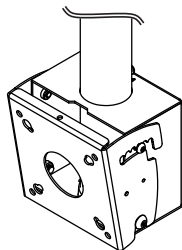
1b



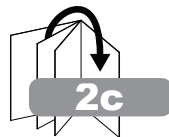
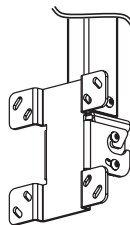
B,C,D,E,F,G,J,K(4)



2a-1

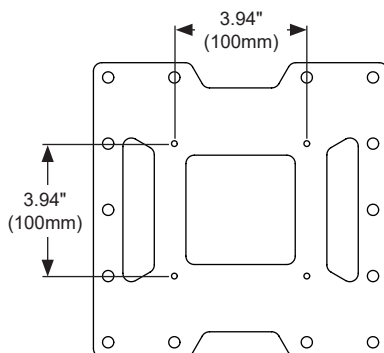


2b-1

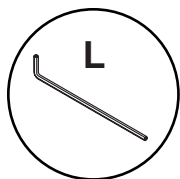


2c

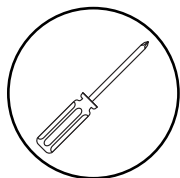
ENG	Reference mount instructions for additional information
ESP	Consulte las instrucciones de los soporte para obtener más información
FRN	Reportez-vous aux instructions des modèles support pour plus de renseignements
DEU	Weitere Informationen können der Anleitung für die halterung entnommen werden
NEL	Zie de instructies voor bevestiging voor verdere informatie
ITL	Per ulteriori informazioni, vedere le istruzioni della piastra adattatore universale per schermi supporto
ČES	V případě potřeby dalších informací si projděte pokyny držáku
SLK	Ak potrebujete ďalšie informácie, pozrite si pokyny držáku
POR	Consulte as instruções da montagem para obter informações adicionais
TÜR	Daha fazla bilgi için montaj parçasının talimatlarına bkz



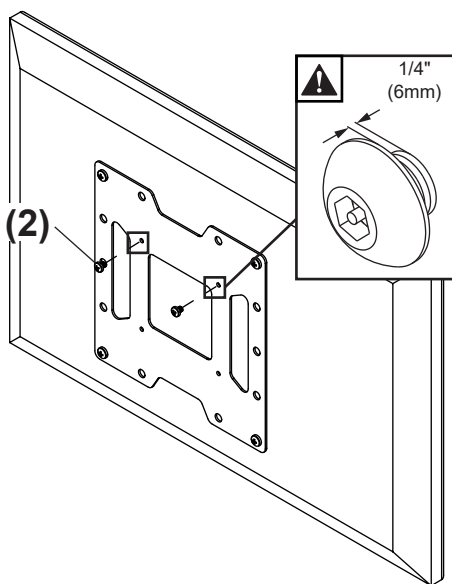
2a-1



L

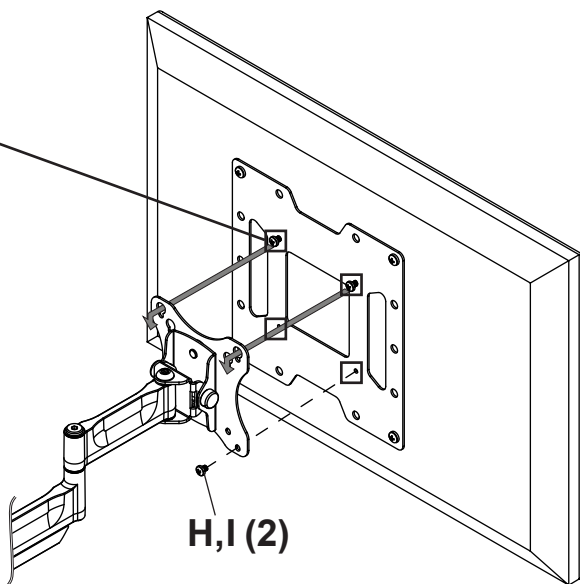


H,I (2)



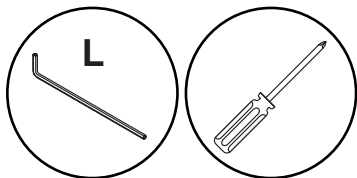
2a-2

ENG	Tighten.
ESP	Apretar.
FRN	Serrer.
DEU	Anziehen.
NEL	Aandraaien.
ITL	Stringere.
ČEŠ	Utáhněte.
SLK	Utiahnite.
POR	Apertar.
TÜR	Sıkmak.

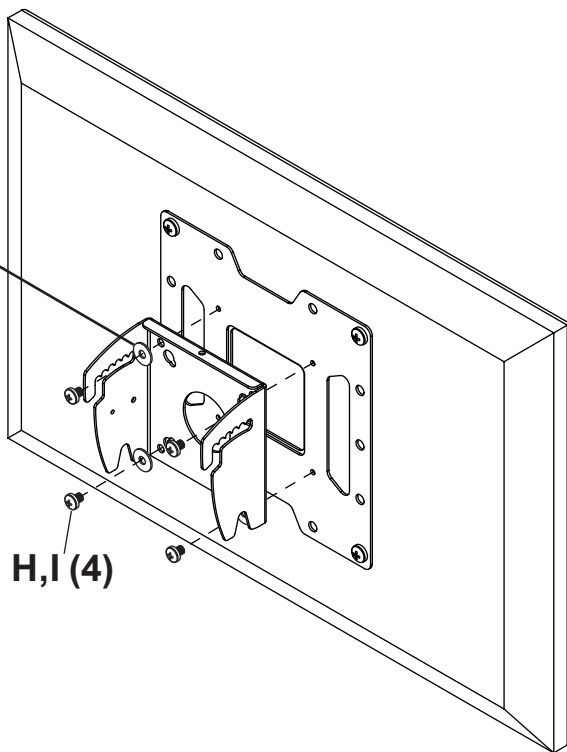


H,I (2)

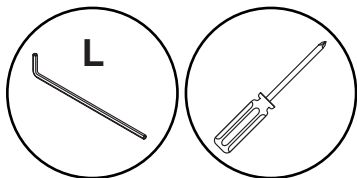
2b



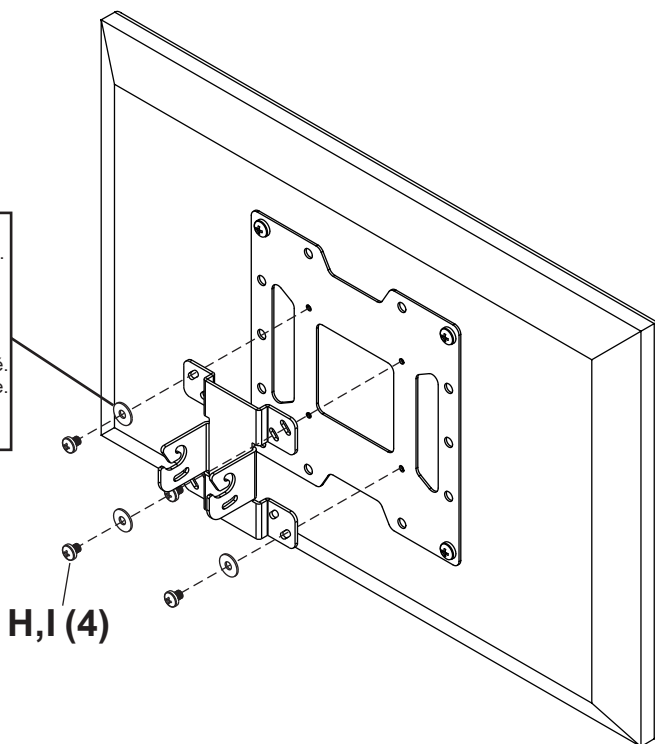
ENG	Sold separately.
ESP	Vendidos por separado.
FRN	Vendu séparément.
DEU	Separat verkauft.
NEL	Apart verkocht.
ITL	Venduto a parte.
ČES	Prodává se samostatně.
SLK	Predáva sa samostatne.
POR	Vendido em separado.
TUR	Ayrıca satılır.



2c



ENG	Sold separately.
ESP	Vendidos por separado.
FRN	Vendu séparément.
DEU	Separat verkauft.
NEL	Apart verkocht.
ITL	Venduto a parte.
ČES	Prodává se samostatně.
SLK	Predáva sa samostatne.
POR	Vendido em separado.
TÜR	Ayrıca satılır.



ENG	This page intentionally left blank.
ESP	Página en blanco.
FRN	Cette page a été laissée en blanc intentionnellement.
DEU	Diese Seite wurde absichtlich freigelassen.
NEL	Deze pagina is met opzet blanco gelaten.
ITL	Pagina lasciata intenzionalmente vuota.
ČEŠ	Tato strana je záměrně prázdná.
SLK	Táto strana je zámerne prázdna.
POR	Esta página foi intencionalmente deixada em branco.
TÜR	Bu sayfa özellikle boş bırakılmıştır.

LIMITED FIVE-YEAR WARRANTY

Peerless Industries, Inc. ("Peerless-AV") warrants to original end-users that each Peerless-AV® mounting product will be free from defects in material and workmanship, under normal use, for the applicable warranty period (from date of the original installation of the product). At its option, Peerless-AV will repair or replace, or refund the purchase price of, any product which fails to conform with this warranty.

Any implied warranty of merchantability or fitness for a particular purpose shall be limited to the period of the express warranty set forth below.

In no event shall Peerless-AV be liable for incidental or consequential damages, whether or not secured by a security device which may be included with the product.

Some states do not allow limitations on how long an implied warranty lasts, or the exclusion of incidental or consequential damages, so the above limitation and/or the above exclusion may not apply to you.

This warranty does not cover damage caused by incorrect selection, installation or the failure to follow Peerless-AV instructions or warnings when installing, using or storing the product.

This warranty gives specific legal rights, and you may also have other rights which vary from state to state. To make a warranty claim in North America, contact Peerless-AV customer care at 1-800-865-2112. See complete global warranty information for regions outside North America at www.peerless-av.com/en-uk/customer-care/warranties-returns.

GARANTÍA LIMITADA DE CINCO AÑOS

Peerless Industries, Inc. (Peerless-AV) les garantiza a los usuarios finales originales que ningún producto de montaje de Peerless-AV® tendrá defectos de materiales o de manufactura, en condiciones de uso normal, durante el período de garantía correspondiente (a partir de la fecha de instalación original del producto). Queda a la discreción de Peerless-AV, reparar, reemplazar o reembolsar el precio de compra de cualquier producto que no cumpla esta garantía.

Toda garantía implícita de comerciabilidad o de idoneidad para un propósito en particular quedará limitada al período de vigencia de la garantía explícita indicada en lo siguiente.

Peerless-AV no tendrá responsabilidad, en caso alguno, de daños y perjuicios incidentales o indirectos, ya sea que el producto esté o no esté asegurado con un dispositivo de seguridad que se haya incluido con el producto.

Algunos Estados no permiten que se establezcan limitaciones en relación con el período de duración de una garantía implícita ni la exclusión de daños y perjuicios incidentales o indirectos, de manera que es posible que la limitación o la exclusión expuesta en lo anterior no sea pertinente a usted.

Esta garantía no cubre daños causados por selecciones o instalaciones inadecuadas o por no seguir las instrucciones o las advertencias de Peerless-AV al instalar, utilizar o guardar el producto.

Esta garantía concede derechos específicos creados por ley y es posible que usted, además, tenga otros derechos que varíen de acuerdo con el Estado donde se encuentre. Para presentar una reclamación de acuerdo con la garantía en América del Norte, llame a Servicio al Cliente de Peerless al 1-800-865-2112. Vea la información completa de la garantía global pertinentes a regiones fuera de América del Norte en www.peerless-av.com/en-uk/customer-care/warranties-returns.

GARANTIE LIMITÉE DE CINQ ANS

Peerless Industries, Inc. (« Peerless-AV ») garantit aux utilisateurs finaux initiaux que chaque produit de montage de Peerless-AV® sera exempt de défauts de matériau et de fabrication, selon une utilisation normale, pendant la période de garantie applicable (à compter de la date d'installation initiale du produit). À sa discrétion, Peerless-AV réparera ou remplacera tout produit qui n'est pas conforme à cette garantie, ou en remboursera le prix d'achat.

Toute garantie implicite de qualité marchande ou d'aptitude à une fin particulière doit se limiter à la période de garantie expresse indiquée ci-dessous.

Peerless-AV ne peut en aucun cas être tenu responsable de dommages accidentels ou consécutifs, que le produit ait été fixé ou non à l'aide d'un dispositif de sécurité inclus dans l'emballage.

Certains États n'autorisent pas la limitation de la durée d'une garantie implicite ou l'exclusion de dommages accidentels ou consécutifs, de sorte que la limite ci-dessus et/ou l'exclusion ci-dessus peuvent ne pas s'appliquer à votre situation.

La présente garantie ne couvre pas les dommages causés par une sélection erronée, une mauvaise installation ou le non-respect des instructions ou des avertissements de Peerless-AV lors de l'installation, de l'utilisation ou de l'entreposage du produit.

La présente garantie confère des droits légaux précis et vous pouvez aussi jouir d'autres droits qui varient d'un État à l'autre. Pour présenter une réclamation au titre de la garantie en Amérique du Nord, communiquez avec le service à la clientèle de Peerless-AV au 1-800-865-2112. Consulter les renseignements complets sur la garantie mondiale pour les régions à l'extérieur de l'Amérique du Nord à www.Peerless-Av.com/en-uk/customer-care/warranties-returns.

BESCHRÄNKTEN FÜNFJÄHRIGEN GARANTIE

Peerless Industries, Inc. („Peerless-AV“) übernimmt gegenüber den ursprünglichen Endnutzern die Gewährleistung, dass alle Peerless-AV®-Montageprodukte unter normalen Einsatzbedingungen für die zutreffende Garantiefrist (ab Datum der ursprünglichen Installation des Produkts) frei von Material- und Verarbeitungsfehlern sind. Peerless-AV repariert oder ersetzt nach eigenem Ermessen ein Produkt, das dieser Garantie nicht entspricht, oder erstattet den Kaufpreis dafür.

Die Dauer einer stillschweigenden Garantie der handelsüblichen Qualität oder Eignung für einen bestimmten Zweck ist auf den Zeitraum der unten angegebenen ausdrücklichen Garantie beschränkt.

Auf keinen Fall haftet Peerless-AV für Neben- oder Folgeschäden, unabhängig davon, ob das Produkt durch eine eventuell mitgelieferte Sicherheitsvorrichtung gesichert war oder nicht.

In einigen Staaten ist die Beschränkung des Zeitraums für stillschweigende Garantien oder der Ausschluss von Neben- oder Folgeschäden nicht zulässig, sodass die oben aufgeführte Einschränkung und/oder der oben genannte Ausschluss auf Sie möglicherweise nicht zutreffen.

Diese Garantie gilt nicht bei Schäden, die aufgrund falscher Auswahl, Installation oder Nichtbefolgung von Peerless-AV-Anweisungen oder -Warnhinweisen bei der Installation, Verwendung oder Lagerung des Produkts entstehen.

Diese Garantie verleiht Ihnen bestimmte gesetzliche Rechte, und Sie verfügen u. U. über weitere Rechte, die sich von Staat zu Staat unterscheiden können. Um einen Garantieanspruch in Nordamerika geltend zu machen, wenden Sie sich bitte an den Kundendienst von Peerless-AV unter der Rufnummer 1-800-865-2112. Die vollständigen Garantieinformationen für Gebiete außerhalb von Nordamerika sind unter www.peerless-av.com/en-uk/customer-care/warranties-returns zu finden.

BEPERKTE GARANTIE VAN 5 JAAR

Peerless Industries, Inc. („Peerless-AV“) garandeert originele eindgebruikers dat elk Peerless-AV® montageproduct bij normaal gebruik vrij is van materiaal- en fabricagefouten gedurende de geldende garantieperiode (vanaf de datum van de originele installatie van het product). Naar diens keuze zal Peerless-AV elk product dat niet aan deze garantie voldoet, repareren of vervangen, of de aankoopprijs ervan vergoeden.

Elke geïmpliceerde garantie van verkoopbaarheid of geschiktheid voor een bepaald doel blijft beperkt tot de hieronder vermelde periode van uitdrukkelijke garantie.

In geen geval is Peerless-AV aansprakelijk voor incidentele of gevolgschade, of het product al dan niet beveiligd is door een beveiligingsmiddel dat mogelijk bij het product is meegeleverd.

In sommige staten zijn beperkingen van de duur van een geïmpliceerde garantie, of de uitsluiting van incidentele of gevolgschade niet toegestaan, dus mogelijk zijn de hierboven vermelde beperkingen en/of uitsluitingen niet op u van toepassing.

Deze garantie dekt geen schade die is veroorzaakt door onjuiste selectie of installatie of het niet volgen van de instructies of waarschuwingen van Peerless-AV bij de installatie, het gebruik of de opslag van het product.

Deze garantie geeft u specifieke wettelijke rechten, en mogelijk hebt u ook andere rechten die tussen staten onderling verschillen. Voor het indienen van een garantieclaim in Noord-Amerika, dient u contact op te nemen met de klantendienst van Peerless-AV op 1-800-865-2112. Zie de volledige algemene informatie over garantie voor regio's buiten Noord-Amerika op www.peerless-av.com/en-uk/customer-care/warranties-returns.

GARANZIA QUINQUENNALE LIMITATA

Peerless Industries, Inc. („Peerless-AV“) garantisce agli utenti finali originali che ogni prodotto di montaggio Peerless-AV® sarà privo di difetti nei materiali e nella lavorazione, in condizioni d'uso normali, per il periodo di garanzia concesso (dalla data dell'installazione originale del prodotto). A sua discrezione, Peerless-AV sostituirà o riparerà, o restituirà il prezzo pagato se il prodotto non è conforme a questa garanzia.

Ogni garanzia implicita di commerciabilità o idoneità ad uno scopo particolare non sarà più lunga del periodo di validità della garanzia come espressamente indicate più sotto.

In nessun caso, Peerless-AV sarà responsabile di danni incidentali o consequenziali, siano o no garantiti da un dispositivo di sicurezza che potrebbe essere incluso con il prodotto.

Alcuni Stati vietano la limitazione della durata della garanzia implicita, o l'esclusione dei danni incidentali o consequenziali; pertanto, la suddetta limitazione o esclusione potrebbe non riguardare chiunque.

La presente garanzia non copre danni causati da scelta o installazione non corretta del prodotto, o dall'inosservanza delle istruzioni o avvertenze fornite da Peerless-AV in sede d'installazione, uso o rimessa del prodotto.

Questa garanzia conferisce diritti di legge specifici; vi possono essere altri diritti variabili da Stato a Stato. Per fare una richiesta in garanzia in Nord America, contattare il servizio clienti Peerless-AV telefonando al numero 1-800-865-2112. Per informazioni complete sulla garanzia internazionale relative ad aree esterne al Nord America, visitare www.peerless-av.com/en-uk/customer-care/warranties-returns.

OMEZENÁ PĚTILETÁ ZÁRUKA

Společnost Peerless Industries, Inc. ("Peerless-AV") zaručuje prvním koncovým uživatelům, že každý montážní výrobek Peerless-AV® bude při běžném používání po příslušnou záruční dobu (ode dne první instalace výrobku) bez materiálních a výrobních vad. Podle rozhodnutí zákazníka společnost Peerless-AV opraví, vymění či vrátí kupní cenu u jakéhokoliv výrobku, u kterého dojde k porušení této záruky.

Jakákoliv předpokládaná záruka přednosti nebo vhodnosti pro konkrétní použití bude omezená na dobu vyjádřenou zárukou, jak je uvedeno níže.

Společnost Peerless-AV nebude za žádných okolností zodpovědná za nahodilé či následné škody, ať již byly či nebyly zajištěny bezpečnostním zařízením, které může být součástí tohoto výrobku.

V některých státech nesmí být předpokládána záruka časově omezena, stejně jako není možné vynechat následné či následné škody. Vyše uvedená omezení se vás proto nemusí týkat.

Tato záruka se nevztahuje na škodu způsobenou nesprávným výběrem, instalací nebo ignorováním pokynů či varování společnosti Peerless-AV během instalace, používání nebo skladování výrobku.

Tato záruka uvádí konkrétní zákonná práva. Můžete však mít i jiná práva, která se mohou mezi jednotlivými státy lišit. Pokud chcete uplatnit záruku v Severní Americe, zavolejte na linku zákaznické péče společnosti Peerless-AV na telefonní číslo 1-800-865-2112. Kompletní celosvětové platné informace o záruce pro oblasti mimo Severní Ameriku najdete na adrese: www.peerless-av.com/en-uk/customer-care/warranties-returns.

OBMEDZENÁ PÄTROČNÄ ZÄRUKA

Spoločnosť Peerless Industries, Inc. ("Peerless-AV") zaručuje pôvodným koncovým používateľom, že každý montážny výrobok Peerless-AV® bude pri bežnom používaní počas príslušnej záručnej doby (od dátumu pôvodnej inštalácie výrobku) bez poškodenia materiálu a spracovania. Spoločnosť Peerless-AV podľa vlastného uváženia opraví alebo nahradí každý výrobok, ktorý nie je v súlade s touto zárukou, alebo vráti kúpnu cenu tohto výrobku.

Každá implicitná záruka obchodovateľnosti alebo vhodnosti na konkrétny účel je obmedzená na obdobie výslovnej záruky uvedenej nižšie.

Spoločnosť Peerless-AV nenesie v žiadnom prípade zodpovednosť za náhodné alebo následné škody, bez ohľadu na zabezpečenie bezpečnostným zariadením, ktoré môže byť súčasťou výrobku.

Niektoré štáty nepovoľujú obmedzenia týkajúce sa dĺžky trvania implicitnej záruky alebo vylúčenia náhodných alebo následných škôd, takže vyššie uvedené obmedzenie a/alebo vyššie uvedené vylúčenie sa na vás nemusí vzťahovať.

Táto záruka sa nevzťahuje na škody spôsobené nesprávnym výberom, inštaláciou alebo nedodržaním pokynov alebo upozornení spoločnosti Peerless-AV pri inštalácii, používaní alebo skladovaní výrobku.

Touto zárukou sa poskytujú osobitné zákonné práva a môžete mať aj iné práva, ktoré sa v jednotlivých štátoch líšia. Ak si chcete uplatniť nárok na záruku v Severnej Amerike, kontaktujte zákaznický servis spoločnosti Peerless-AV na čísle 1-800-865-2112. Informácie o kompletných celosvetových zárukách pre oblasti mimo Severnej Ameriky nájdete na stránke www.peerless-av.com/en-uk/customer-care/warranties-returns.

GARANTIA LIMITADA DE CINCO ANOS

A Peerless Industries, Inc. ("Peerless-AV") garante aos usuários finais originais que cada produto de montagem Peerless-AV® estará livre de defeitos de material e de fabricação, sob uso normal, pelo período de garantia aplicável (a partir da data da primeira instalação do produto). A seu critério, a Peerless-AV reparará ou substituirá (ou reembolsará o preço de compra de) qualquer produto que não esteja em conformidade com esta garantia.

Qualquer garantia implícita de mercado ou adequação a uma finalidade específica será limitada ao período da garantia expressa estabelecida abaixo.

Em caso algum, a Peerless-AV será responsável por danos incidentais ou consequenciais, protegidos ou não por um dispositivo de segurança que possa estar incluído no produto.

Alguns estados não permitem limitações sobre o tempo de duração de uma garantia implícita ou a exclusão ou limitação de danos incidentais ou consequentes, portanto, as limitações ou exclusões acima podem não se aplicar a si.

Esta garantia não cobre danos causados por seleção incorreta, instalação ou falha em seguir as instruções ou advertências da Peerless-AV ao instalar, usar ou armazenar o produto.

Esta garantia concede direitos legais específicos, e você também pode ter outros direitos que variam de estado para estado. Para fazer uma reclamação de garantia na América do Norte, entre em contato com o atendimento ao cliente da Peerless-AV pelo número 1-800-865-2112. Veja as informações completas sobre a garantia global para regiões fora da América do Norte em www.peerless-av.com/en-uk/customer-care/warranties-returns.

BEŞ YILLIK SINIRLI GARANTİ

Peerless Industries, Inc. ("Peerless-AV"), orijinal son kullanıcılar, her bir Peerless-AV® montaj ürünü için, geçerli garanti süresi boyunca (ürünün ilk kurulumundan itibaren) malzeme ve işçilik hatalarına karşı garanti verir. Peerless-AV, uygun görüldüğü durumlarda, hatalı ürünleri onaracak veya değiştirilecek ya da ürünü bedelsiz iade edecektir.

Ticarette elverişlilik veya belirli bir amaca uygunluk gibi her türlü dolaylı garanti, aşağıda belirtilen açık garanti süresiyle sınırlıdır.

Aygit ürüne birlikte verilen bir sabitleme cihazıyla sabitlenmiş olsun veya olmasın, Peerless-AV, hiçbir durumda kaza sonucu veya dolaylı olarak meydana gelen hasarlardan sorumlu değildir.

Bazı eyaletler dolaylı garantisinin süresine dair kısıtlama getirilmesine ya da kaza sonucu veya dolaylı meydana gelen hasarların hariç tutulmasına izin vermemektedir; o nedenle yukarıdaki kısıtlama ve/veya hariç tutma sizin için geçerli olmayabilir.

Bu garanti hatalı seçim, hatalı kurulum ya da ürünün kurulumu, kullanımı veya saklanması sırasında Peerless-AV talimatlarının veya uyarılarının dikkate alınmamasından kaynaklanan hasarları kapsamaz.

Bu garanti size belirli yasal haklar verir ve eyalete göre değişen başka haklar da geçerli olabilir. Kuzey Amerika'daki garanti ile ilgili başvuruda bulunmak için 1-800-865-2112 numaralı telefonla Peerless-AV müşteri hizmetlerini arayın. Kuzey Amerika dışındaki bölgeler için kapsamlı küresel garanti bilgilerinizi www.peerless-av.com/en-uk/customer-care/warranties-returns adresinde bulabilirsiniz.



Peerless-AV
2300 White Oak Circle
Aurora, IL 60502
Email: tech@peerlessmounts.com
Ph: (800) 865-2112
Fax: (800) 359-6500
www.peerless-av.com

© 2019, Peerless Industries, Inc.

Peerless-AV Europe
Unit 3 Watford Interchange,
Colonial Way, Watford, Herts,
WD24 4WP, United Kingdom
Customer Care
44 (0) 1923 200 100
www.peerless-av.com

© 2019, Peerless Industries, Inc.

Peerless-AV de Mexico
Ave de las Industrias 413
Parque Industrial Escobedo
Escobedo N.L Mexico 66062
Servicio al Cliente
01-800-849-65-77
www.peerless-av.com

© 2019, Peerless Industries, Inc.