

peerless-AV[®]

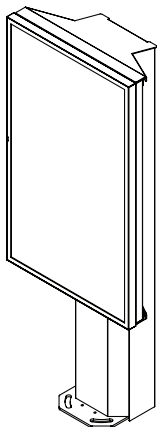
KOF555-1



55"
(140 cm)



133 lb
(60 kg)



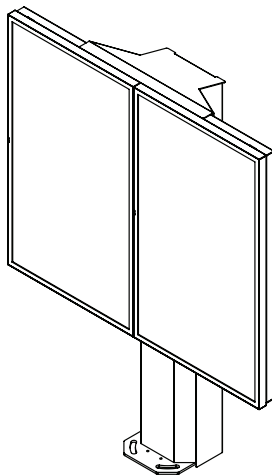
KOF555-2



55"
(140 cm)



266 lb
(121 kg)



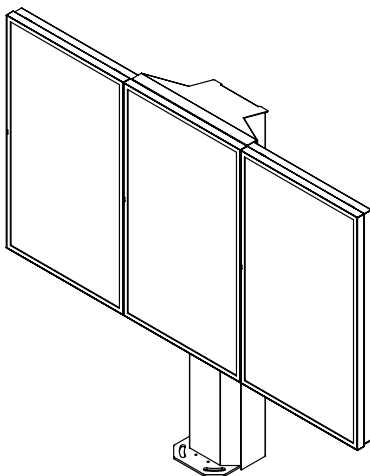
KOF555-3



55"
(140 cm)



399 lb
(181 kg)



ENG
ESP
FRN
DEU
NEL
ITL
ČES
SLK
POR
TÜR



▲ WARNING

ENG - Before installing make sure the supporting surface will support the combined load of the equipment and hardware. Screws must be tightly secured. Do not overtighten screws or damage can occur and product may fail. Never exceed the Maximum Load Capacity. Always use an assistant or mechanical lifting equipment to safely lift and position equipment. Although this product features a corrosion-resistant coating, it is not designed to withstand wind. In windy conditions, this product may fail, resulting in serious personal injury or death. For installations exposed to wind, contact customer care to select one of our wind-rated products. Be sure power cord is routed so that it will not be tripped on, stepped on, or pinched by heavy items. Avoid overloading electrical outlets or extension cords. Always disconnect the power cord from the power outlet when installing, servicing, or not using the product for an extended period of time. Do not block ventilation slots or fan exhaust on product. Blocking airflow could damage product. Arrange product to allow air to flow freely around product. For support please call 1-800-865-2112.

▲ ADVERTENCIA

ESP - Antes de instalarlo, asegúrese de que la superficie de apoyo sostendrá la carga combinada del equipo y los fijadores. Los tornillos se tienen que fijar firmemente. No apriete los tornillos en exceso, ya que se pueden dañar y el producto podría fallar. Nunca exceda la Capacidad Máxima de Carga. Siempre cuente con la ayuda de un asistente o utilice un equipo mecánico de izar para levantar y colocar el equipo con más seguridad. Aunque este producto tiene una capa resistente a la corrosión, no está diseñado para resistir vientos. En condiciones ventosas, el producto puede fallar, lo cual puede causarles lesiones graves o la muerte a las personas. Para realizar instalaciones expuestas a vientos, comuníquese con Servicio al Cliente para seleccionar alguno de nuestros productos diseñados para vientos. Asegúrese de acomodar el cable eléctrico de manera que las personas no tropiecen con él ni lo pisen y que los objetos pesados no lo pinchen. Evite sobrecargar los receptáculos o las extensiones eléctricas. Siempre, desconecte el cable eléctrico del receptáculo cuando instale, repare o no utilice el producto durante un período extendido. No bloquee las ranuras de ventilación ni el escape del ventilador del producto. Bloquear el flujo del aire podría dañar el producto. Coloque el producto de manera que el aire fluya libremente alrededor del producto. Si necesita ayuda, por favor, llame al 1-800-865-2112.

▲ ADVERTISSEMENT

FRN - Avant de procéder à l'installation, assurez-vous que la surface de support peut soutenir la charge totale de l'équipement ainsi que des pièces de fixation. Les vis doivent être serrées au maximum. Ne serrez pas trop les vis pour éviter tout risque d'endommager le produit et de causer sa défaillance. Ne dépassez jamais la capacité de charge maximale. Pour lever et positionner l'équipement en toute sécurité, faites-vous toujours aider par une autre personne ou utilisez un dispositif de levage mécanique. Bien que le produit soit protégé par une couche anticorrosive, il n'est pas conçu pour résister au vent. Par grands vents, le produit risque de défailir et entraîner des blessures corporelles graves ou le décès. Pour les installations exposées au vent, contactez le service à la clientèle pour choisir nos produits résistants au vent. Veillez à acheminer le cordon d'alimentation de manière à éviter de marcher ou de trébucher dessus, ou de le coincer sous des objets lourds. Évitez de surcharger les prises de courant ou les rallonges électriques. Débranchez toujours le cordon d'alimentation de la prise de courant lors de l'installation ou la réparation du produit, ou lorsque celui-ci n'est pas utilisé pendant une période prolongée. N'obstruez pas les fentes de ventilation ni la grille de sortie du ventilateur. Bloquer la circulation de l'air pourrait endommager le produit. Placer le produit de manière à ce que l'air circule librement autour de lui. Pour toute assistance, veuillez composer le 1-800-865-2112.

▲ ACHTUNG

DEU - Vergewissern Sie sich vor der Anbringung, dass die tragende Fläche das Gesamtgewicht der Geräte und der Befestigungsteile tragen kann. Die Schrauben müssen sicher angezogen werden. Ziehen Sie die Schrauben nicht zu fest an, damit es nicht zu Beschädigungen und Versagen des Produkts kommt. Die maximale Tragfähigkeit darf niemals überschritten werden. Ziehen Sie immer eine zusätzliche Person heran oder verwenden Sie mechanische Hebezeuge, um Geräte sicher zu heben und zu positionieren. Obwohl dieses Produkt mit einer korrosionsbeständigen Beschichtung versehen ist, ist es nicht dazu ausgelegt, Wind standzuhalten. Unter windigen Bedingungen kann das Produkt ausfallen, was zu schweren oder tödlichen Verletzungen führen kann. Für die Installation von Geräten, die Wind ausgesetzt sind, setzen Sie sich bitte mit unserem Kundendienst in Verbindung, um eines unserer Produkte speziell für den Einsatz in windigen Bedingungen auszuwählen. Achten Sie bei der Verlegung des Netzkabels darauf, dass niemand darüber stolpern oder darauf treten kann und dass es nicht von schweren Gegenständen eingeklemmt wird. Eine Überlastung von Steckdosen oder Verlängerungskabeln ist zu vermeiden. Ziehen Sie immer das Netzkabel aus der Steckdose, wenn das Gerät eingebaut, gewartet oder längere Zeit nicht verwendet wird. Die Lüftungsschlitze bzw der Lüfteraustritt am Gerät darf nicht blockiert werden. Ein Blockieren des Luftstroms könnte das Gerät beschädigen. Das Gerät ist so aufzustellen, dass die Luft ungehindert um es zirkulieren kann. Unterstützung erhalten Sie unter der Rufnummer 1-800-865-2112.

▲ WAARSCHUWING

NEL - Vóór de installatie dient u zich ervan te overtuigen dat het dragende oppervlak het totaalgewicht van de apparatuur en de hardware aankan. Alle schroeven moeten stevig vastzitten. Draai de schroeven niet te strak aan, want dit zou kunnen resulteren in schade en/of falen van het product. Het maximale draagvermogen mag nooit worden overschreden. Belangrijke veiligheidstip: zorg er tijdens het optillen en op zijn plaats zetten van de apparatuur altijd voor dat u een helper of een mechanische hefinrichting ter beschikking hebt. Hoewel dit product is voorzien van een corrosiebestendige laag, is het niet ontworpen om tegen sterke wind bestand te zijn. Sterke wind kan ertoe leiden dat het product niet goed meer werkt en dat kan ernstig of dodelijk letsel veroorzaken. Neem voor installaties die aan wind zijn blootgesteld contact op met de klantenservice zodat u een van onze windbestendige producten kunt selecteren. Zorg dat het snoer vastgezet is, zodat men er niet over struikelt, erop stapt en het niet door zware voorwerpen afgekeld wordt. Vermijd overbelasting van stopcontacten of verlengsnoeren. Haal altijd de stekker uit het stopcontact wanneer u het product installeert of repareert, en als u het langdurig niet gebruikt. Zorg dat de ventilatiesleuven of de ventilatoruitleet op het product niet afgesloten worden. Het afsluiten van de luchtstroom kan het product beschadigen. Zet het product zo neer dat de lucht vrij rondom het product kan circuleren. Bel 1-800-865-2112 voor support.

▲ AVVERTENZA

ITL - Prima di iniziare l'installazione, verificare che la superficie destinata all'installazione sia in grado di sostenere il carico totale del prodotto e dei dispositivi di fissaggio. Le viti devono essere serrate in modo stretto. Non stringere eccessivamente le viti, altrimenti si rischiano danni o il prodotto potrebbe non funzionare correttamente. Non superare mai la capacità massima di carico. Per sollevare e posizionare in modo sicuro l'unità, farsi aiutare da una persona o usare un sollevatore meccanico. Sebbene sia dotato di un rivestimento resistente alla corrosione, questo prodotto non è realizzato per sopportare il vento. In condizioni di vento, il prodotto può danneggiarsi, con conseguente pericolo di grave infortunio o morte della persona. Per installazioni esposte al vento, rivolgersi al servizio clienti per scegliere uno dei nostri prodotti resistenti al vento. Accertarsi di stendere il cavo in modo da non inciamparvi, calpestarlo o che venga schiacciato da oggetti pesanti. Evitare di sovraccaricare le prese di corrente elettrica o i le prolunghe. In sede di installazione, manutenzione o quando il prodotto non verrà usato per un lungo periodo, staccare sempre il cavo di alimentazione dalla presa di corrente. Non bloccare le fessure di ventilazione o gli scarichi delle ventole sul prodotto. Il blocco del flusso d'aria potrebbe danneggiare il prodotto. Sistemare il prodotto in modo da consentire all'aria di fluire liberamente intorno al prodotto. Per assistenza, chiamare il servizio clienti al numero 1-800-865-2112.

▲ VÝSTRAHA

ČEŠ - Před instalací se ujistěte, že podpůrný povrch udrží součet zatížení zařízení a hardwaru. Šrouby je třeba dotáhnout napevno. Nedotahujte šrouby nadměrně, jinak by mohlo dojít ke škodám a selhání funkce výrobku. Nikdy nepřekračujte maximální kapacitu zatížení. Vždy používejte pomoc druhé osoby nebo mechanického zdvižného zařízení tak, abyste dokázali zařízení bezpečně zvednout a umístit. Ačkoli je tento výrobek opatřen nátěrem odolným proti korozi, není konstruován tak, aby odolával větru. Za větrných podmínek může tento výrobek selhat, což může vést k vážným zraněním nebo smrti. V případě instalací vystavených působení větru kontaktujte péči o zákazníky, kde vám poradí s výběrem výrobků určených do větrných podmínek. Dbejte na to, aby byl napájecí kabel veden tak, že se na něj nebude šlapat a nebude přivřen těžkými předměty. Nepřetěžujte elektrické zásuvky a prodlužovací kabely. Při instalaci, údržbě nebo při dlouhodobé nečinnosti výrobku vždy odpojte napájecí kabel ze zásuvky. Nezakrývejte ventilační štěrby nebo výstup ventilátoru výrobku. Při zablokované cirkulaci vzduchu může dojít k poškození výrobku. Umístěte výrobek tak, aby okolo něj mohl volně proudit vzduch. Podporu vám poskytnete linka 1-800-865-2112.

▲ VÝSTRAHA

SLK - Pred inštaláciou sa ubezpečte, že podporný povrch udrží súčet zaťaženia zariadenia a hardwaru. Skrutky treba pevne dotiahnuť. Nedoťahujte skrutky nadmerne, inak by mohlo dôjsť ku škodám a zlyhaniu funkcie výrobku. Nikdy neprekračujte maximálnu kapacitu zaťaženia. Vždy používajte pomoc druhej osoby alebo mechanického zdvíhacieho zariadenia tak, aby ste dokázali zariadenie bezpečne zdvihnúť a umiestniť. Aj keď je tento výrobok vybavený povrchovým náterom odolným proti korózii, nie je navrhnutý tak, aby vydržal vietor. Pri veterných podmienkach môže tento výrobok zlyhať, čo môže mať za následok vážne zranenie alebo smrť. Kontaktujte zákaznícky servis pred inštaláciou, ktoré sú vystavené vetru a vyberte si jeden z našich výrobkov, ktorý je určený do veterných podmienok. Zabezpečte správne vedenie napájacieho kábla, aby oň nikto nezakopol, aby sa naň nestúpalo, ani aby ho nezaťažovali ťažké predmety. Vyhnite sa preťaženiu elektrických zásuviek alebo používaniu predlžovacích káblov. Pri montáži, údržbe alebo v prípade nepoužívania produktu po dlhšiu dobu napájací kábel vždy odpojte. Neupchávajte ventilačné otvory alebo vývody ventilátora na produkte. Zablokovanie prietoku vzduchu by mohlo mať za následok poškodenie produktu. Produkt umiestnite tak, aby prietoku vzduchu v okolí produktu nič neprekážalo. Ak by ste potrebovali technickú pomoc, zavolajte na číslo 1-800-865-2112.

▲ AVISO

POR - Antes de instalar, certifique-se de que a superfície de apoio suporta a carga combinado do equipamento e das ferragens. Os parafusos devem ser bem apertados. Não aperte demasiado os parafusos, pois podem ocorrer danos ou falhas do produto. Nunca exceder a Capacidade de carga máxima. Utilize sempre um assistente ou equipamento de elevação mecânica para elevar e posicionar o equipamento em segurança. Embora este produto tenha um revestimento resistente à corrosão, ele não foi projetado para suportar o vento.

Em condições de vento forte, este produto pode falhar, resultando em ferimento grave ou morte. Para instalações expostas ao vento, entre em contato com o atendimento ao cliente para selecionar um de nossos produtos à prova de vento. Certificar-se que o cabo de alimentação é passado de forma que seja tropeçado, pisado ou esmagado por objetos pesados. Evitar sobrecarregar tomadas elétricas ou cabos de extensão. Sempre desconectar o cabo de alimentação da tomada ao instalar, fazer manutenção ou não utilizar o produto por um período prolongado de tempo. Não bloquear as aberturas de ventilação ou exaustão no produto. Bloquear o fluxo de ar pode danificar o produto. Organizar o produto para permitir que o ar circule livremente em torno do produto. Para suporte ligue para 1-800-865-2112.

▲ UYARI

TUR - Montaja başlamadan önce taşıyıcı yüzeyin hem takacağınız ekipmanı hem e aksesuarı birlikte taşıyacağından emin olun. Vidalar sağlam bir şekilde sıkıştırılmalıdır. Vidaları aşırı sıkıştırırsanız vidalara hasar verebilirsiniz ve ürün düşebilir. Asla Azami Taşıma Kapasitesini aşmayın. Her zaman için ekipmanı doğru şekilde kaldırmak ve yerine koymak için ya başka birinden yardım alın ya da mekanik kaldırma donanımından faydalanın. Bu ürün aşınmaya karşı dayanıklı bir kaplama içerse de, rüzgara karşı dayanıklı olacak şekilde tasarlanmamıştır. Rüzgarlı ortamlarda bu ürün arızalanabilir ve ciddi yaralanmalara veya ölüme neden olabilir. Rüzgarlı ortamlardaki kurulum için, rüzgara dayanıklı ürünlerimizden birini seçmek üzere müşteri hizmetlerine başvurun. Güç kablosunun takılmaya, üzerine basmaya neden olmayacak veya ağır eşyalarla sıkıştırılmayacak bir şekilde yönlendirildiğinden emin olun. Elektrik prizlerine veya uzatma kablolarına aşırı yüklemeye yapmaktan kaçının. Ürünü kurarken, bakımını yaparken veya uzun bir süre kullanmayacağınız zaman güç kablosunu her zaman elektrik prizinden çekin. Ürünün üzerindeki havalandırma deliklerini veya fan çıkışı kapamayın. Hava akışının engellenmesi ürüne zarar verebilir. Ürünü, ürün etrafında serbest hava akışı olacak şekilde düzenleyin. Destek için lütfen 1-800-865-2112 numaralı telefonu arayın.

ENG	Symbols
ESP	Símbolos
FRN	Symboles
DEU	Symbole
NEL	Symbolen
ITL	Simboli
ČES	Symboly
SLK	Symboly
POR	Símbolos
TÜR	Semboller



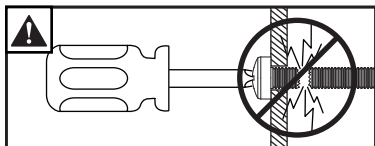
ENG	WARNING
ESP	ADVERTENCIA
FRN	ADVERTISEMENT
DEU	ACHTUNG
NEL	WAARSCHUWING
ITL	AVVERTENZA
ČES	VÝSTRAHA
SLK	VÝSTRAHA
POR	AVISO
TÜR	UYARI



ENG	Skip to step.
ESP	Continúe con el paso.
FRN	Passez à l'étape.
DEU	Weiter mit Schritt.
NEL	Ga door naar stap.
ITL	Vai al passo.
ČES	Přeskočte na krok.
SLK	Přeskočte na krok.
POR	Saltar para o passo.
TÜR	Su adıma geç.



ENG	Screws must get at least three full turns and fit snug.
ESP	Los tornillos tienen que dar, por lo menos, tres vueltas completas y quedar ajustados.
FRN	Il faut effectuer au moins trois tours de vis complets et bien serrer les vis.
DEU	Schrauben sind mindestens drei volle Umdrehungen einzudrehen und müssen fest anliegen.
NEL	De schroeven moeten ten minste drie hele slagen worden aangedraaid en stevig vastzitten.
ITL	Girare tre volte le viti che devono risultare aderenti.
ČES	Šrouby se musí otočit minimálně tři plné otáčky a plně dosednout.
SLK	Skrutky sa musia otočiť aspoň tri celé otáčky a tesne dosadnúť.
POR	Os parafusos devem completar, no mínimo, três voltas completas e ajustar-se no local.
TÜR	Vidalar en az üç tam dönüş yapmalı ve sıkı oturmalıdır.

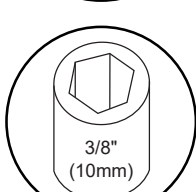
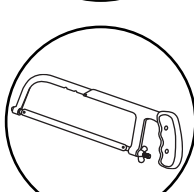
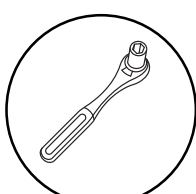
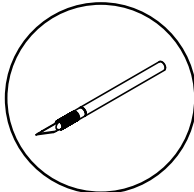
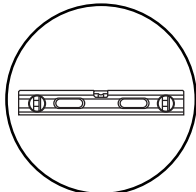
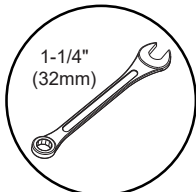
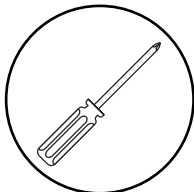


ENG	Do not overtighten screws.
ESP	No apriete de más los tornillos.
FRN	Ne pas trop serrer les vis.
DEU	Ziehen Sie die Schrauben nicht zu fest an.
NEL	Draai de schroeven niet te strak aan.
ITL	Non stringere troppo le viti.
ČES	Šrouby neutahujte příliš silně.
SLK	Skrutky neutahujte príliš silno.
POR	Não apertar demasiado os parafusos.
TÜR	Vidaları gereğinden fazla sıkmayın.



ENG	Front of mount
ESP	Frente de montaje
FRN	Avant de la montagne
DEU	Vor der Montage
NEL	Voorkant van de berg
ITL	Fronte del monte
ČES	Přední část držáku
SLK	Predná časť držiaku
POR	Frente da montagem
TÜR	Montaj parçasının önü

ENG	Tools Needed for Assembly.
ESP	Herramientas necesarias para el ensamblaje.
FRN	Outils nécessaires au montage.
DEU	Für den Zusammenbau erforderliche Werkzeuge.
NEL	Voor montage benodigd gereedschap.
ITL	Attrezzi necessari per l'assemblaggio.
ČES	Nástroje potřebné k montáži.
SLK	Nástroje potrebné na montáž.
POR	Ferramentas necessárias para a montagem.
TÜR	Montaj İçin Gereklî Aletler.



ENG To properly tighten screws: Tighten until screw head makes contact, then tighten another 1/2 turn. Do not overtighten screws.

ESP Apriete adecuado de los tornillos: Apriete hasta que la cabeza del tornillo haga contacto y luego apriete otra 1/2 vuelta. No apriete de más los tornillos.

FRN Pour bien serrer les vis : Serrez jusqu'à ce que la tête de la vis entre en contact, puis serrez encore d'un 1/2 tour. Ne serrez pas trop les vis.

DEU Korrektes Festziehen der Schrauben: Ziehen Sie die Schrauben fest, bis der Schraubenkopf Kontakt hat, und dann um eine weitere 1/2 Umdrehung. Ziehen Sie die Schrauben nicht zu fest an.

NEL Ga als volgt te werk om de schroeven naar behoren aan te draaien: Draai de schroef aan totdat de kop het oppervlak raakt; maak daarna nog een halve slag. Draai de schroeven niet te strak aan.

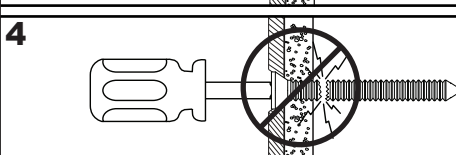
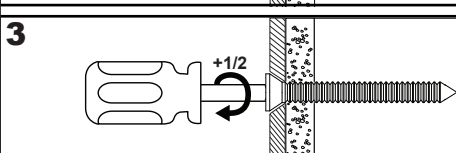
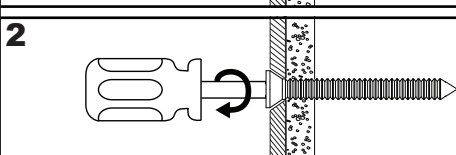
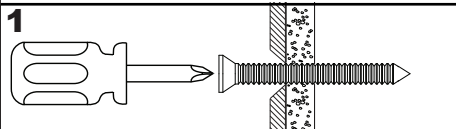
ITL Per stringere correttamente le viti: stringere fino a quando la testa della vite fa contatto, quindi stringere di un altro 1/2 giro. Non stringere eccessivamente.

ČES Správné utahení šroubů: Utahujte, dokud se šroub nedostane do kontaktu, poté utáhněte ještě půl otočky. Šrouby neutahujte příliš silně.

SLK Správne utiahnutie skrutiek: Utahujte, kým sa skrutka nedostane do kontaktu, potom utiahnite ešte pol otočky. Skrutky neutahujte príliš silno.

POR Para apertar correctamente os parafusos: aperte até que a cabeça do parafuso estabeleça contacto e, em seguida, aperte mais 1/2 volta. Não aperte demasiado os parafusos.

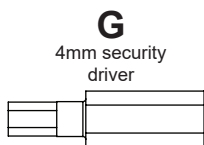
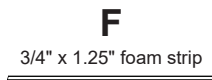
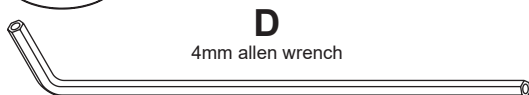
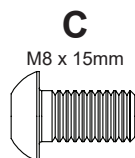
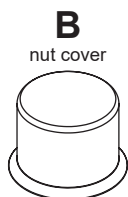
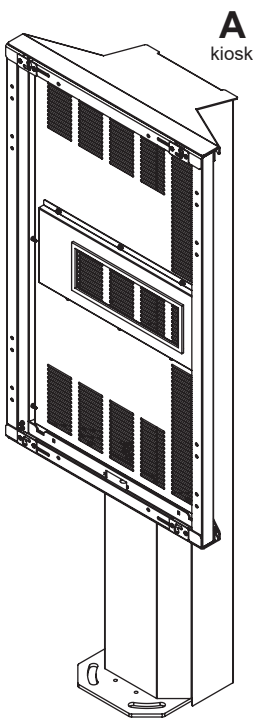
TÜR Vidaları doğru bir şekilde sıkılmak için: Vida başı temas edene kadar döndürün, sonra yarım tur daha döndürün. Vidaları gereğinden fazla sıkılmayın.

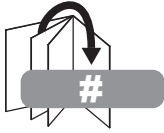


ENG	Parts (Before beginning, make sure you have all parts shown below).
ESP	Piezas (antes de iniciar, asegúrese de tener todas las piezas siguientes).
FRN	Pièces (avant de commencer, assurez-vous d'avoir toutes les pièces illustrées ci-dessous).
DEU	Teile (Achten Sie vor Beginn der Arbeiten darauf, dass alle unten abgebildeten Teile vorhanden sind).
NEL	Onderdelen (hoort u zich ervan te overtuigen dat u alle onderdelen hebt, die hieronder te zien zijn).
ITL	Parti (prima di iniziare, accertarsi di disporre tutte le parti sotto indicate).
ČES	Díly (předtím, než začnete, připravte si všechny díly zobrazené níže).
SLK	Diely (predtým, ako začnete, pripravte si všetky diely zobrazené nižšie).
POR	Peças (antes de iniciar, certifique-se de que tem todas as peças apresentadas em baixo).
TÜR	Parçalar (Başlamadan önce, aşağıda gösterilen bütün parçaların elinizde olduğundan emin olun).

Parts List

Description	KOF555-1		KOF555-2		KOF555-3	
	Qty	Part#	Qty	Part#	Qty	Part#
A kiosk	1	10002042-TBLK	1	10002471-TBLK	1	10002360-TBLK
B nut cover	2	10005327	2	10005327	2	10005327
C M8 x 15mm socket screw	4	520-5026	8	520-5026	12	520-5026
D 4mm allen wrench	1	560-1129	1	560-1129	1	560-1129
E .5" x .25" foam strip	12'	10002285	15.8'	10002285	20'	10002285
F 3/4" x 1.25" foam strip	7.7'	570-0110	15'	570-0110	23'	570-0110
G 4mm security driver	1	560-1133	1	560-1133	1	560-1133

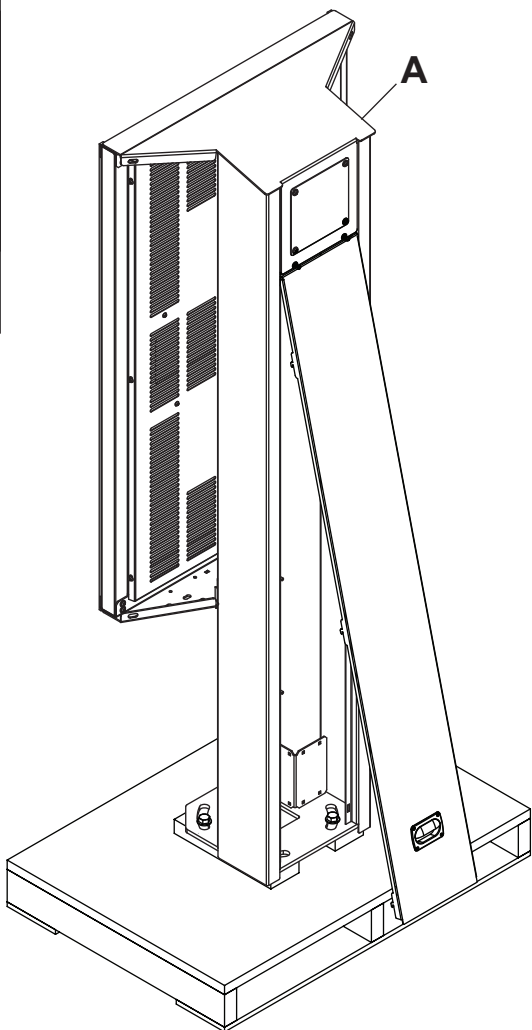
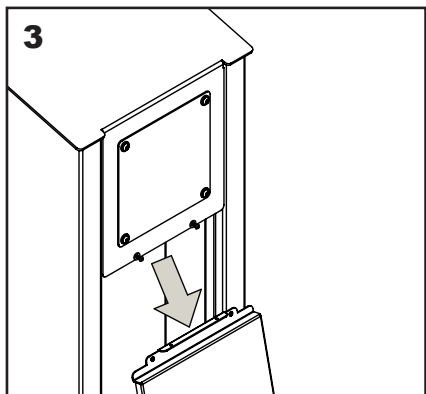
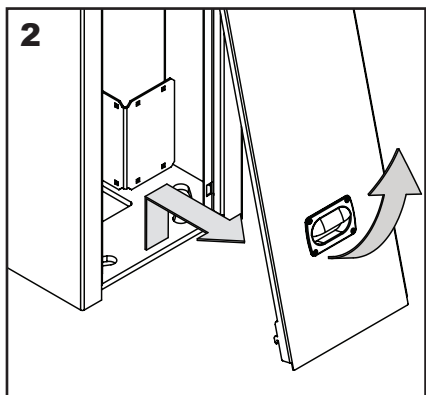
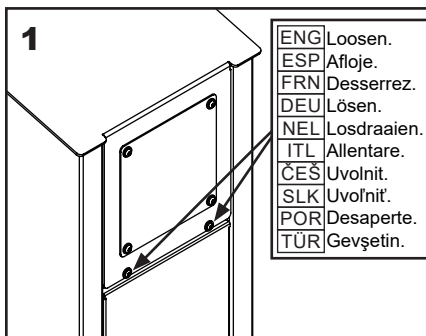
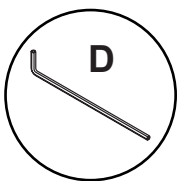
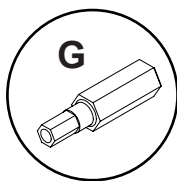




KOF-OPT-SHELF	#5
KOF-OPT-553BRKTS	#7-1
KOF-OPT-FAN	#11
KOF-OPT-SPK	#12-1
KOF-OPT-ELECTRICAL	#13

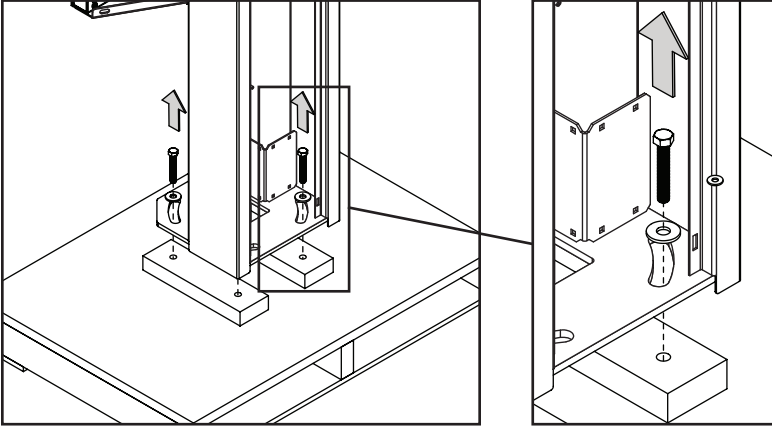
1-1

ENG	Remove.
ESP	Quite.
FRN	Retirez.
DEU	Entfernen.
NEL	Verwijderen.
ITL	Rimuovere.
ČES	Odstranit.
SLK	Odstránit.
POR	Remova.
TÜR	Çıkartın.



1-2

- ENG** Remove bolts to disengage kiosk from pallet before installing product.
ESP Quite los pernos para desenganchar el quiosco de la paleta antes de instalar el producto.
FRN Retirez les boulons pour désengager le support de la palette avant d'installer le produit.
DEU Vor der Installation des Produktes die Schrauben entfernen, um den Kiosk von der Palette zu lösen.
NEL Verwijder de bouten om de kiosk van de pallet los te maken voordat u het product installeert.
ITL Prima di procedere all'installazione del prodotto, rimuovere i bulloni per staccare la base dal bancale.
- ČES** Před instalací výrobku odstraňte šrouby, aby se kiosk uvolnil z palety.
SLK Pred inštaláciou výrobku odstráňte skrutky, aby sa kiosk uvoľnil z palety
POR remova os parafusos para desengatar o quiosque do palete antes de instalar o produto.
TÜR Ürünü kurmadan önce kiosku paletten ayırmak için civataları sökün.



▲ WARNING

ENG - When installing Peerless mounts to threaded rods, the rods must be 3/4" diameter minimum, 70 KSI tensile strength. The hardware must be installed and supported per the manufacturer's design specifications. Use only compatible hardware. Never exceed maximum load capacity of threaded rods or their supporting surface. Consult a licensed and bonded professional engineer for requirements in your area.

▲ ADVERTENCIA

ESP - Cuando vaya a instalar soportes de Peerless en pernos de acero, los pernos tienen que tener en diámetro mínimo de 3/4" (19mm) y una resistencia a la tracción de 70 KSI. Los accesorios se tienen que instalar y sostener de acuerdo con las especificaciones de diseño del fabricante. Utilice accesorios compatibles solamente. Nunca exceda la Capacidad de Carga Máxima de los pernos de acero o de la superficie de apoyo. Consulte con un ingeniero profesional licenciado y asegurado para conocer los requisitos de su área.

▲ ADVERTISSEMENT

FRN - Lors de l'installation de supports Peerless sur des boulons en acier, ceux-ci doivent avoir un diamètre minimum de 3/4 po (19mm) et une résistance à la traction de 70 KSI. Les pièces de fixation doivent être installées et supportées conformément aux spécifications techniques du fabricant. Utilisez uniquement des pièces de fixation compatibles. Ne dépassez jamais la capacité de charge maximale des boulons en acier ou de leur surface de support. Consultez un ingénieur professionnel agréé et cautionné pour connaître les normes en vigueur dans votre région.

▲ ACHTUNG

DEU - Bei der Anbringung von Peerless-Haltern an Stahlbolzen müssen die Bolzen einen Mindestdurchmesser von 19mm (3/4 Zoll) und eine Zugfestigkeit von 483 n/mm² (70 ksi) aufweisen. Die Befestigungsteile müssen gemäß den Designspezifikationen des Herstellers angebracht und abgestützt werden. Nur kompatible Befestigungsteile verwenden. Die maximale Tragfähigkeit der Stahlbolzen bzw. ihrer Auflagefläche darf unter keinen Umständen überschritten werden. Die in der jeweiligen Region geltenden Anforderungen können bei einem qualifizierten, zugelassenen Ingenieur erfragt werden.

▲ WAARSCHUWING

NEL - Wanneer u Peerless houders op stalen bouten monteert, moeten de bouten minimaal een diameter van 3/4" (19mm) hebben, met 70 KSI treksterkte. De hardware moet worden geïnstalleerd en ondersteund volgens de ontwerpgegevens van de fabrikant. Gebruik uitsluitend compatibele hardware. Overschrijd nooit de maximale belastingscapaciteit van stalen bouten of hun steunvlak. Raadpleeg een bevoegde en professionele technicus over de vereisten in uw gebied.

▲ AVVERTENZA

ITL - Quando si installano montaggi Peerless su bulloni d'acciaio, questi ultimi devono avere un diametro minimo di 3/4" (19mm) e una resistenza alla trazione di 70 KSI (482,63 MPa). Le minuterie metalliche devono essere installate e sostenute seguendo le specifiche tecniche di progettazione del produttore. Utilizzare soltanto minuterie metalliche compatibili. Non superare mai la capacità di carico dei bulloni in acciaio o della loro superficie di supporto. Per conoscere i requisiti previsti nella propria zona, consultare un tecnico professionista vincolato da impegno e dotato di licenza.

▲ VÝSTRAHA

ČEŠ - Při instalaci Peerless držáků na ocelové svorníky musí mít svorníky průměr minimálně 3/4" (19mm), pevnost v tahu 70 KSI. Spojovací prostředky musí být nainstalovány a podepřeny podle instrukcí výrobce. Použijte pouze kompatibilní spojovací prostředky. Nikdy nepřesáhněte maximální dovolené zatížení ocelových svorníků nebo jejich nosné plochy. Požadavky ve vaší oblasti konzultujte s autorizovaným inženýrem.

▲ VÝSTRAHA

SLK - Pri inštalácii Peerless držiakov na ocelové svorníky musia mať svorníky priemer minimálne 3/4" (19mm), pevnosť v ťahu 70 KSI. Spojovacie prostriedky musia byť nainštalované a podopreté podľa inštrukcií výrobcu. Použite iba kompatibilné spojovacie prostriedky. Nikdy nepresiahnite maximálne dovolené zaťaženie ocelových svorníkov alebo ich nosnej plochy. Požiadavky vo vašej oblasti konzultujte s autorizovaným inžinierom.

▲ AVISO

POR - Ao instalar suportes Peerless em parafusos de aço, os parafusos devem ter no mínimo 3/4" (19mm) de diâmetro e resistência à tração de 70 KSI. O equipamento deve ser instalado e suportado de acordo com as especificações de projeto do fabricante. Use apenas ferragens compatíveis. Nunca exceda a capacidade máxima de carga dos parafusos de aço ou da sua superfície de apoio. Consulte um engenheiro profissional licenciado e regulamentado para os requisitos de sua região.

▲ UYARI

TUR - Peerless askı aparatlarını çelik civatalarla monte ederken, civataların çapının asgari 3/4" (19mm) ve çekme mukavemetinin 70 KSI olması gerekir. Donanımın üreticinin tasarım özelliklerine göre monte edilmesi ve desteklenmesi gerekir. Sadece uyumlu donanım kullanın. Asla çelik civataların veya destek yüzeyinin azami yük kapasitesini aşmayın. Bölgenize ilişkin gereklilikler için lisanslı ve onaylı bir mühendise danışın.

2-1

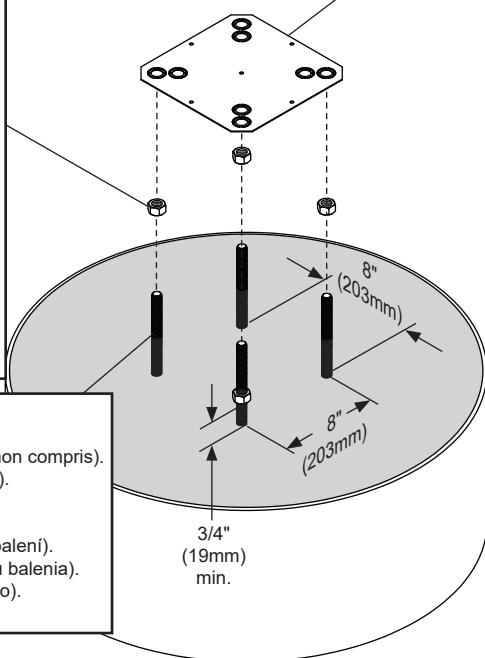
- ENG** Install using hardware specified leaving 3/4" (19mm) minimum clearance from supporting surface.
ESP Instale usando los accesorios especificados dejando un espacio mínimo de 3/4" (19mm) de la superficie de apoyo.
FRN Procédez à l'installation à l'aide des pièces de fixation indiquées en laissant un dégagement minimum de 3/4 po (19mm) par rapport à la surface de support.
DEU Das Teil mit den angegebenen Befestigungsteilen anbringen. Dabei einen Mindestabstand von 19mm (3/4 Zoll) von der Auflagefläche einhalten.
NEL Installeer met behulp van de gespecificeerde bevestigingen en blij daarbij minimaal 3/4" (19mm) ruimte bij het steunvlak vandaan.
ITL Installare con le minuterie metalliche specificate lasciando uno spazio di almeno 3/4" (19mm) dalla superficie di sostegno.
ČEŠ Nainstalujte za použitý specifikovaných spojovacích prostředků a nechte minimálně 3/4" (19mm) mezeru od nosné plochy.
SLK Nainštalujte za použitia špecifikovaných spojovacích prostriedkov a nechajte minimálne 3/4" (19mm) medzeru od nosnej plochy.
POR Instala usando as ferragens especificadas deixando 3/4" (19mm) de distância mínima da superfície de apoio.
TÜR Destek yüzeyinden asgari 3/4" (19mm) açıklık bırakın ve belirtilen donanımı kullanarak monte edin.



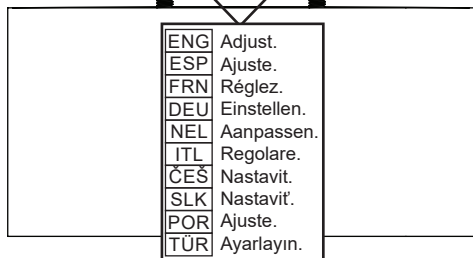
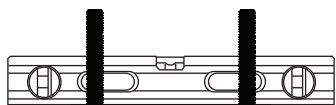
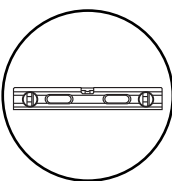
- ENG** Sold separately.
ESP Vendidos por separado.
FRN Vendu séparément.
DEU Separat verkauft.
NEL Apart verkocht.
ITL Venduto a parte.
ČEŠ Prodává se samostatně.
SLK Predáva sa samostatne.
POR Vendido em separado.
TÜR Ayrıca satılır.

- ENG** 18-8 stainless steel 3/4"-10 hex nut (not included).
ESP Tuerca hexagonal de 3/4"-10 de acero inoxidable de 18-8 (no incluidos).
FRN Écrou hexagonal no 10 de 3/4 po (19mm) en acier inoxydable 18-8 (non compris).
DEU 3/4 Zoll-18/8-Edelstahl-Sechskantmutter, 10 Gewinde p. Zoll (nicht inbegriffen).
NEL 18-8 roestvrijstalen 3/4"-10 zeskantige moer (niet bijgeleverd).
ITL Dado esagonale 3/4"-10 acciaio inox 18-8 (non incluso).
ČEŠ 18-8 nerezová ocelová 3/4"-10 šestihránná matice (není součástí balení).
SLK 18-8 nerezová ocelová 3/4"-10 šestihránná matica (nie je súčasťou balenia).
POR Porca sextavada de aço inox de 3/4"-10 de 18-8 (não incluído).
TÜR 18-8 paslanmaz çelik 3/4"-10 altigen somun (dahil değildir).

- ENG** 3/4" threaded rod (70 KSI min.) (not included).
ESP Perno de acero (mín. 70 KSI) (no incluidos).
FRN Boulon en acier de 3/4 po (19mm) (70 KSI min.) (non compris).
DEU 3/4 Zoll-Stahlbolzen (min. 70 ksi) (nicht inbegriffen).
NEL 3/4" stalen bout (min. 70 KSI) (niet bijgeleverd).
ITL Bullone in acciaio 3/4" (70 KSI min.) (non incluso).
ČEŠ 3/4" ocelový svorník (70 KSI min.) (není součástí balení).
SLK 3/4" oceľový svorník (70 KSI min.) (nie je súčasťou balenia).
POR Parafuso de aço de 3/4" (mín. 70 KSI) (não incluído).
TÜR 3/4" çelik civata (asgari 70 KSI) (dahil değildir).

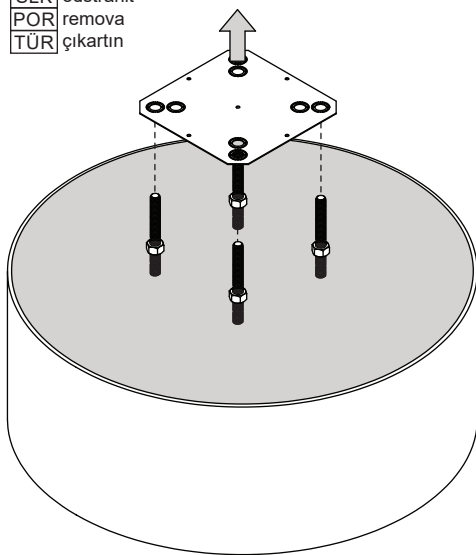


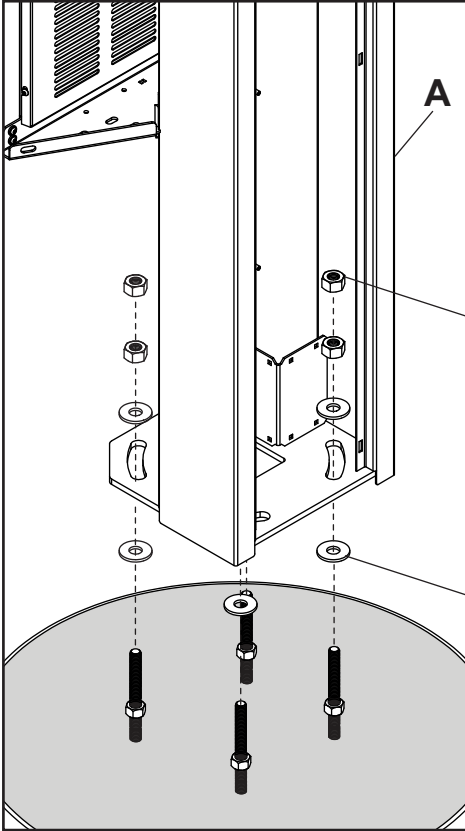
2-2



2-3

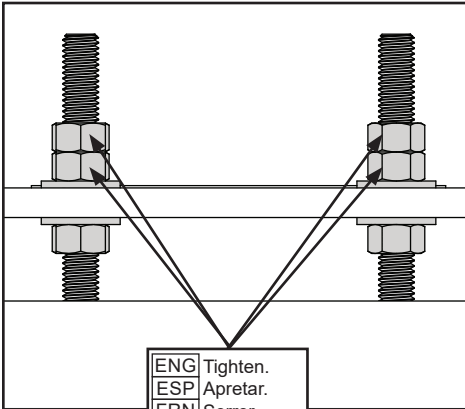
ENG	Remove
ESP	quite
FRN	retirez
DEU	entfernen
NEL	verwijderen
ITL	rimuovere
ČES	odstranit
SLK	odstrániť
POR	remova
TÜR	çikartın



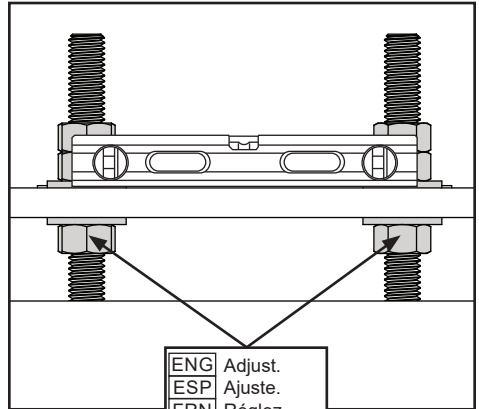


- | | |
|-----|--|
| ENG | 18-8 stainless steel 3/4"-10 hex nut (not included). |
| ESP | Tuerca hexagonal de 3/4"-10 de acero inoxidable de 18-8 (no incluidos). |
| FRN | Écrou hexagonal no 10 de 3/4 po (19mm) en acier inoxydable 18-8 (non compris). |
| DEU | 3/4 Zoll-18/8-Edelstahl-Sechskantmutter, 10 Gewinde p. Zoll (nicht inbegriffen). |
| NEL | 18-8 roestvrijstalen 3/4"-10 zeskantige moer (niet bijgeleverd). |
| ITL | Dado esagonale 3/4"-10 acciaio inox 18-8 (non incluso). |
| ČEŠ | 18-8 nerezová ocelová 3/4"-10 šestihránná matice (není součástí balení). |
| SLK | 18-8 nerezová ocelová 3/4"-10 šestihránná matica (nie je súčasťou balenia). |
| POR | Porca sextavada de aço inox de 3/4"-10 de 18-8 (não incluído). |
| TÜR | 18-8 paslanmaz çelik 3/4"-10 altigen somun (dahil değildir). |

- | | |
|-----|---|
| ENG | 3/4" washer (not included). |
| ESP | 3/4" arandela plana (no incluidos). |
| FRN | 3/4" rondelle plate (non compris). |
| DEU | 3/4" unterlegscheibe (nicht inbegriffen). |
| NEL | 3/4" platte ring (niet bijgeleverd). |
| ITL | 3/4" rondella piatta (non incluso). |
| ČEŠ | 3/4" plochá podložka (není součástí balení). |
| SLK | 3/4" plochá podložka (nie je súčasťou balenia). |
| POR | 3/4" arruela plana (não incluído). |
| TÜR | 3/4" düz pul (dahil değildir). |



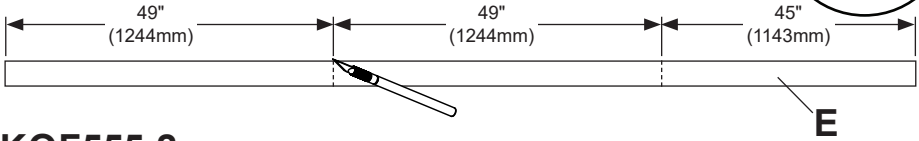
- | | |
|-----|-------------|
| ENG | Tighten. |
| ESP | Apretar. |
| FRN | Serrer. |
| DEU | Anziehen. |
| NEL | Aandraaien. |
| ITL | Stringere. |
| ČEŠ | Utáhněte. |
| SLK | Utiahnite. |
| POR | Apertar. |
| TÜR | Sıkmak. |



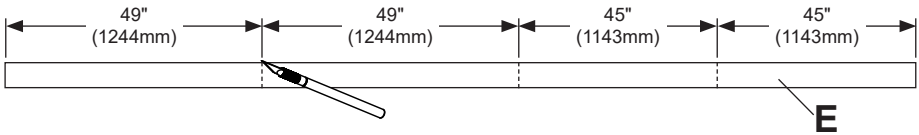
- | | |
|-----|-------------|
| ENG | Adjust. |
| ESP | Ajuste. |
| FRN | Régler. |
| DEU | Einstellen. |
| NEL | Aanpassen. |
| ITL | Regolare. |
| ČEŠ | Nastavit. |
| SLK | Nastaviť. |
| POR | Ajuste. |
| TÜR | Ayarlayın. |

3-1

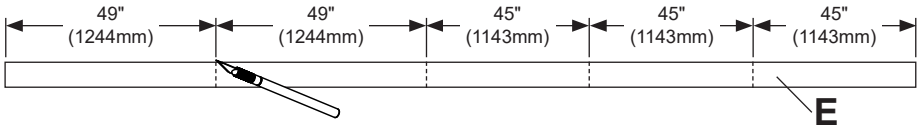
KOF555-1



KOF555-2



KOF555-3



3-2

ENG Clean the inside surface of the kiosk cover with isopropyl alcohol. Let the surface dry completely before applying foam strip.

ESP Limpie la superficie interior de la cubierta del quiosco con alcohol isopropílico. Espere que la superficie se seque por completo antes de aplicar la tira de gomaespuma.

FRN Nettoyez la surface du couvercle du support avec de l'alcool isopropylique. Attendez que la surface soit complètement sèche pour appliquer la languette de mousse.

DEU Reinigen Sie die Innenseite der Kiosk-Abdeckung mit Isopropylalkohol. Lassen Sie die Oberfläche vollständig trocknen, bevor Sie den Schaumstoffstreifen anbringen.

NEL Reinig de binnenkant van de kioskafdekking met isopropylalcohol. Laat het oppervlak eerst door en droog worden en breng dan pas de schuimrubber strip aan.

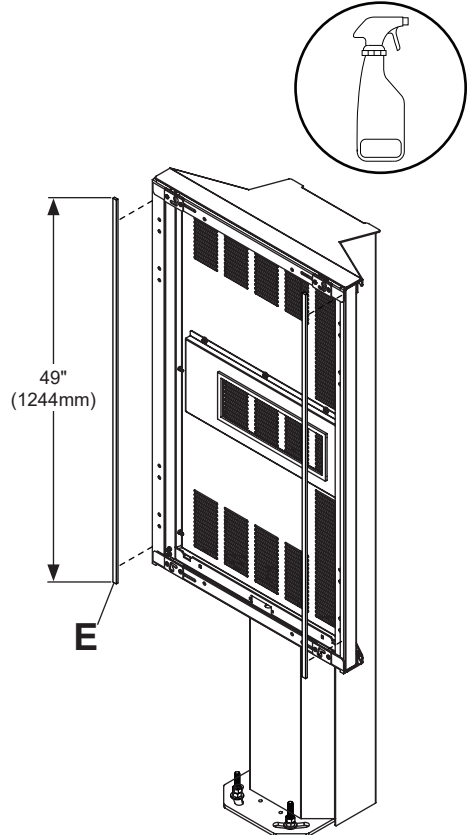
ITL Pulire la superficie interna della copertura del chiosco con alcol isopropilico. Lasciarla asciugare completamente prima di applicare la striscia in schiuma.

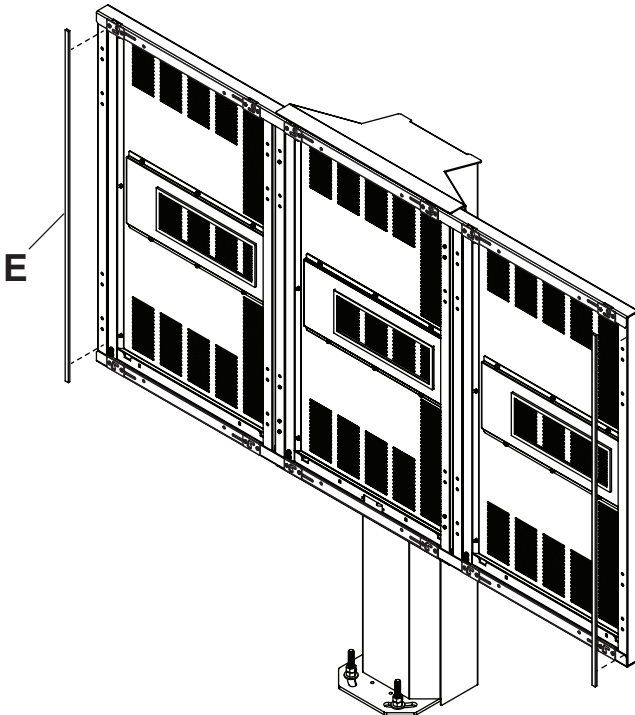
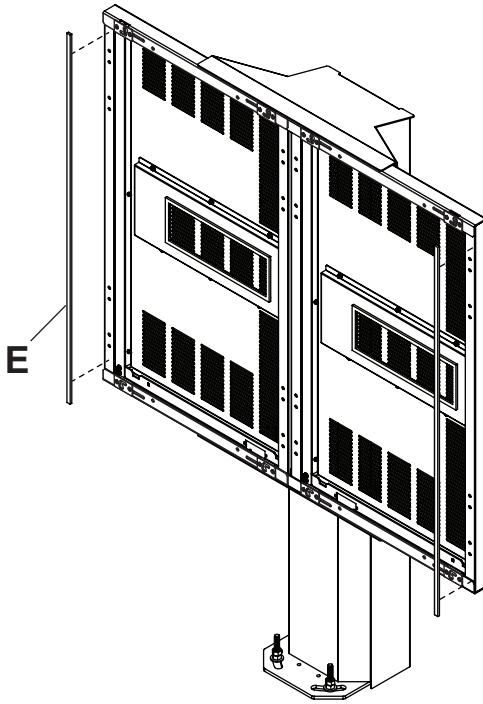
ČES Očistěte vnitřní povrch krytu kiosku isopropylalkoholem. Před nanesením pěnového pásu nechejte povrch úplně vyschnout.

SLK Očistite vnútorný povrch krytu kiosku izopropylalkoholom. Pred nanesením penového pásiku nechajte povrch úplne vyschnúť.

POR Limpe a superfície interna da tampa do quiosque com álcool isopropílico. Aguarde até que a superfície esteja completamente seca antes de aplicar a tira de espuma.

TÜR Kiosk kapağının iç yüzeyini izopropil alkolle temizleyin. Köpük şeridi uygulamadan önce yüzeyin tamamen kurumasını bekleyin.





4-1

ENG Loosen. Repeat for other side.

ESP Afloje. Haga lo mismo en el otro lado.

FRN Desserrez. Répétez pour l'autre côté.

DEU Lösen. Wiederholen Sie den Vorgang auf der anderen Seite.

NEL Losdraaien. Herhalen voor andere kant.

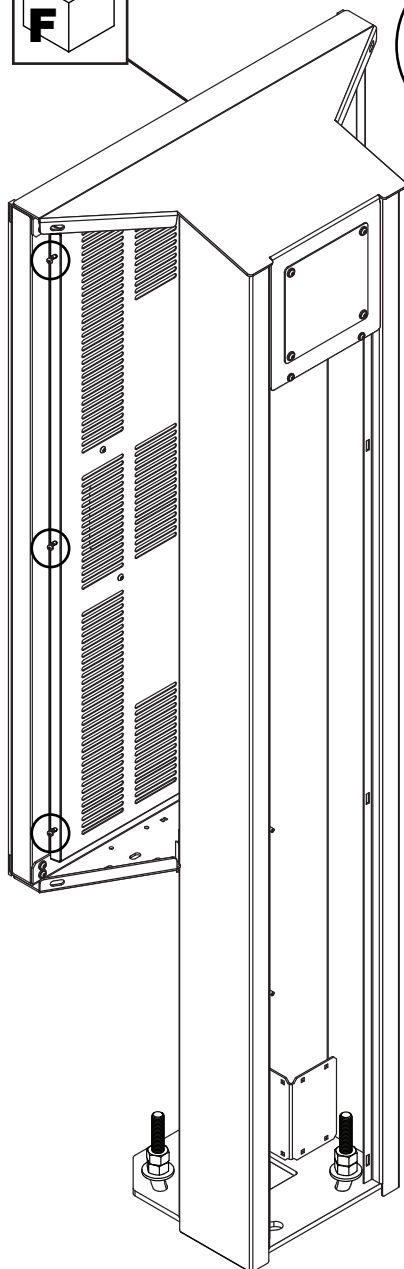
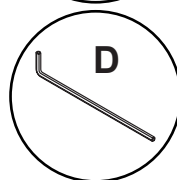
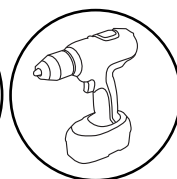
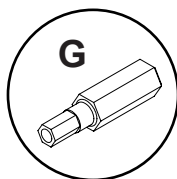
ITL Allentare. Ripetere per l'altro lato.

ČES Uvolnit. Zopakujte na druhé straně.

SLK Uvoľniť. Zopakujte na druhej strane.

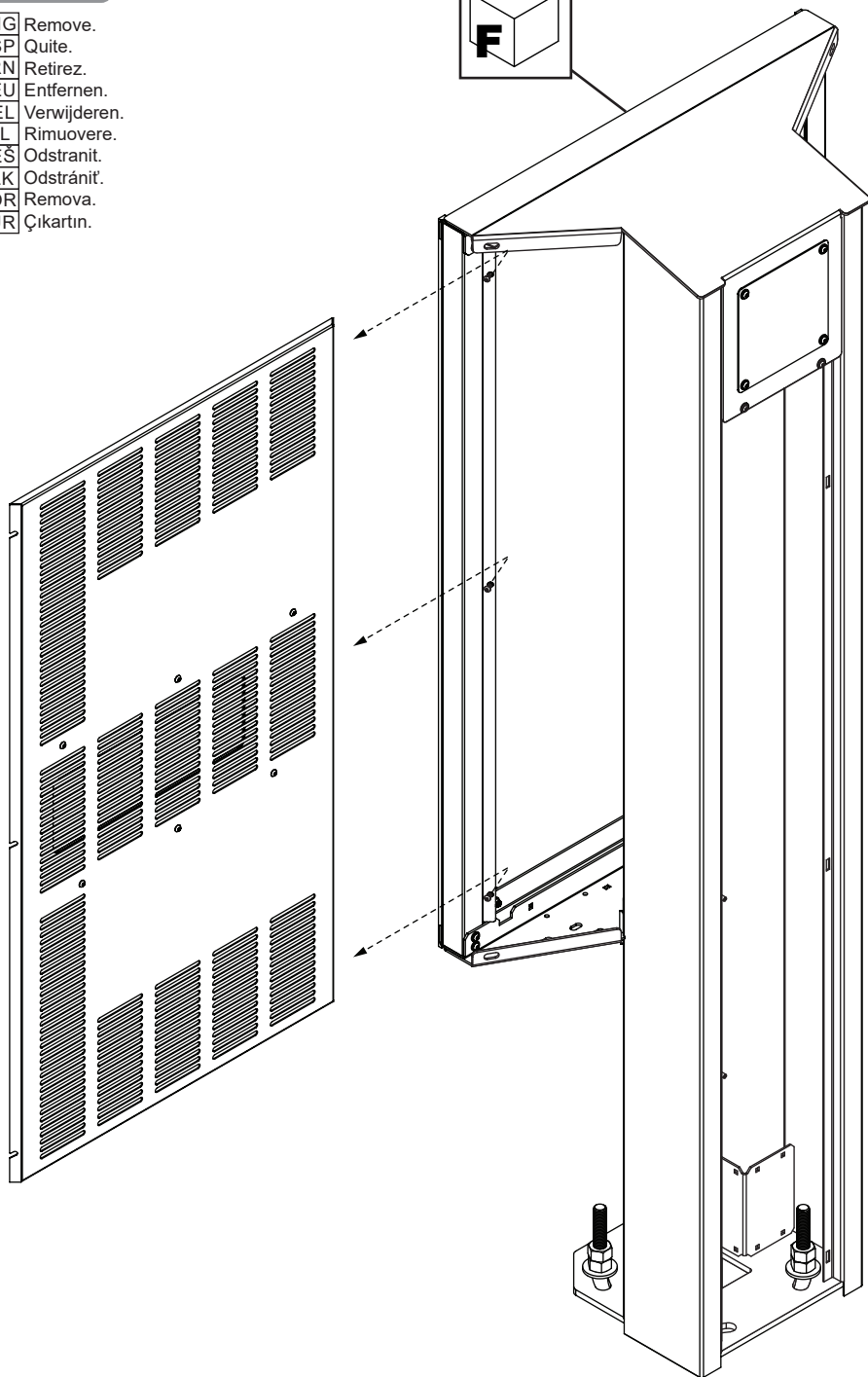
POR Desaperte. Repita para o outro lado.

TÜR Gevşetin. Diğer taraf için tekrarlayın.



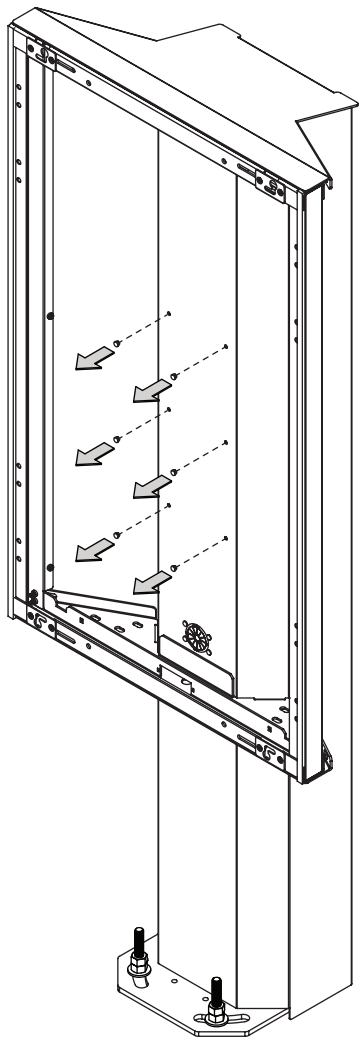
4-2

ENG	Remove.
ESP	Quite.
FRN	Retirez.
DEU	Entfernen.
NEL	Verwijderen.
ITL	Rimuovere.
ČES	Odstranit.
SLK	Odstránit.
POR	Remova.
TÜR	Çıkartın.



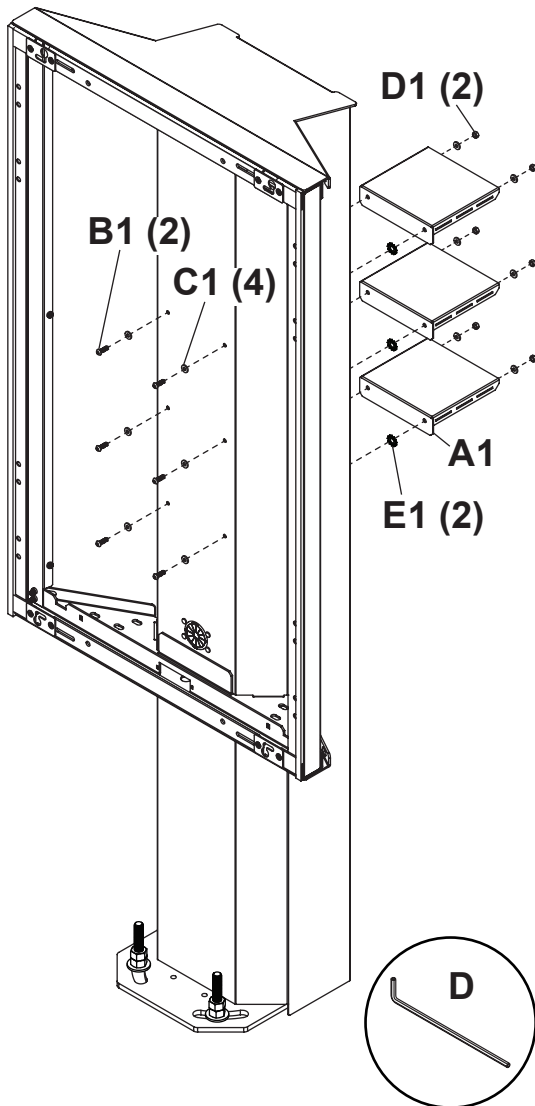
5-1

ENG	Optional: Remove
ESP	Opcional: Quite.
FRN	Facultatif: Retirez.
DEU	Fakultativ: Entfernen.
NEL	Facultatief: Verwijderen.
ITL	Opzionale: Rimuovere.
ČES	Volitelné: Odstranit.
SLK	Voliteľné: Odstrániť.
POR	Opcional: Remova.
TÜR	İsteğe bağlı: Çıkartın.



5-2

Parts List		KOF-OPT-SHELF	
Description	Qty	Part#	
A1	1	10005326-TXTBLK	media player shelf
B1	2	521-0684	M6 x 12mm
C1	4	10002323	stainless steel washer
D1	2	530-0441	M6 nut
E1	2	10005766	star washer

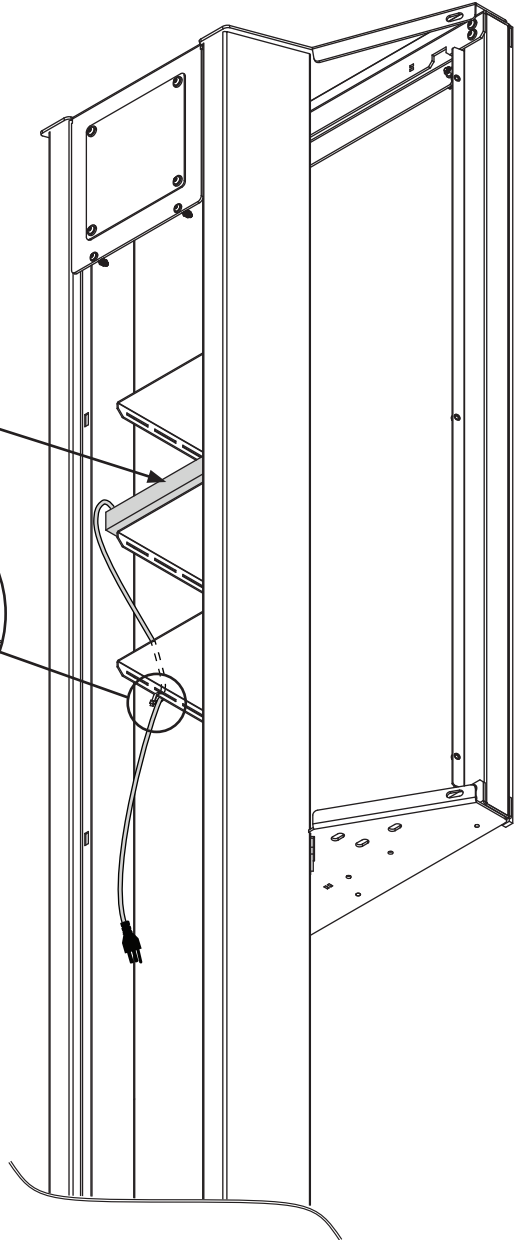
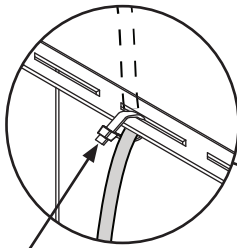


5-3

ENG	Cable management.
ESP	Manejo de cables.
FRN	Gestion des câbles.
DEU	Kabelführung.
NEL	Kabelbeheer.
ITL	Gestione dei cavi.
ČEŠ	Vedení kabelů.
SLK	Vedenie káblov.
POR	Gestão de cabos.
TÜR	Kablo yönetimi.

ENG	Not included.
ESP	No incluidos.
FRN	Non compris.
DEU	Nicht inbegriffen.
NEL	Niet bijgeleverd.
ITL	Non incluso.
ČEŠ	Není součástí balení.
SLK	Nie je súčasťou balenia.
POR	Não incluído.
TÜR	Dahil değildir.

ENG	Sold separately.
ESP	Vendidos por separado.
FRN	Vendu séparément.
DEU	Separat verkauft.
NEL	Apart verkocht.
ITL	Venduto a parte.
ČEŠ	Prodává se samostatně.
SLK	Predáva sa samostatne.
POR	Vendido em separado.
TÜR	Ayrıca satılır.



6



LG 55XE4F

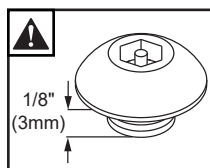
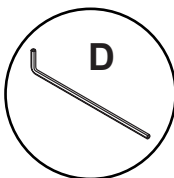
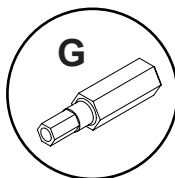


SAMSUNG OH55F

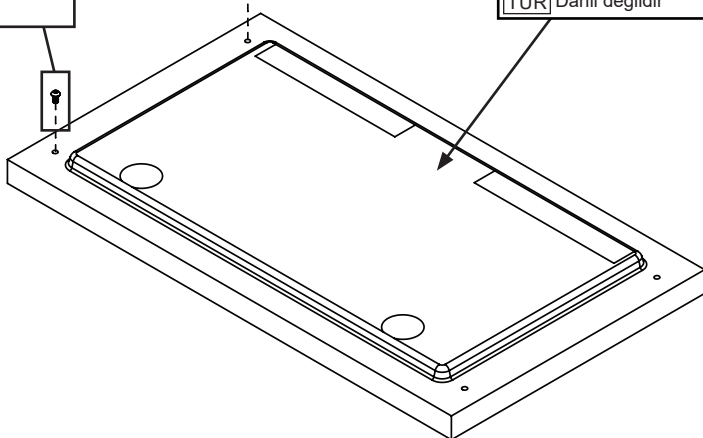


PEERLESS-AV XHB

6a-1



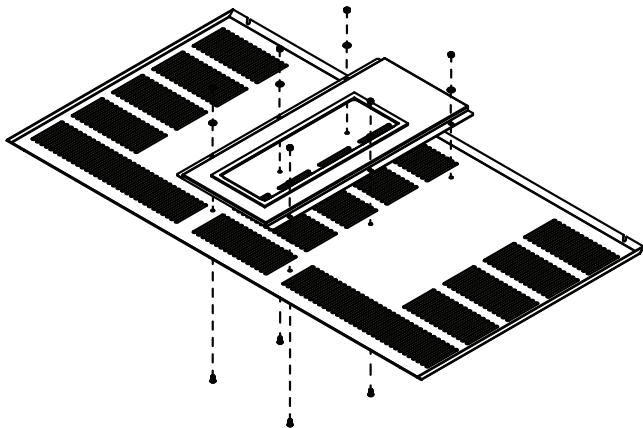
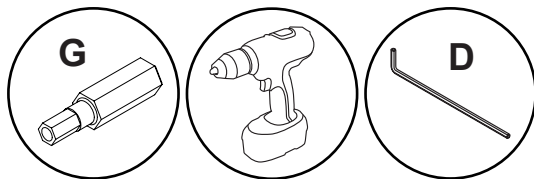
C (2)



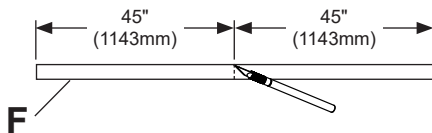
ENG	Not included
ESP	No incluidos
FRN	Non compris
DEU	Nicht inbegriffen
NEL	Niet bijgeleverd
ITL	Non incluso
ČES	Není součástí balení
SLK	Nie je súčasťou balenia
POR	Não incluído
TÜR	Dahil değildir

6a-2

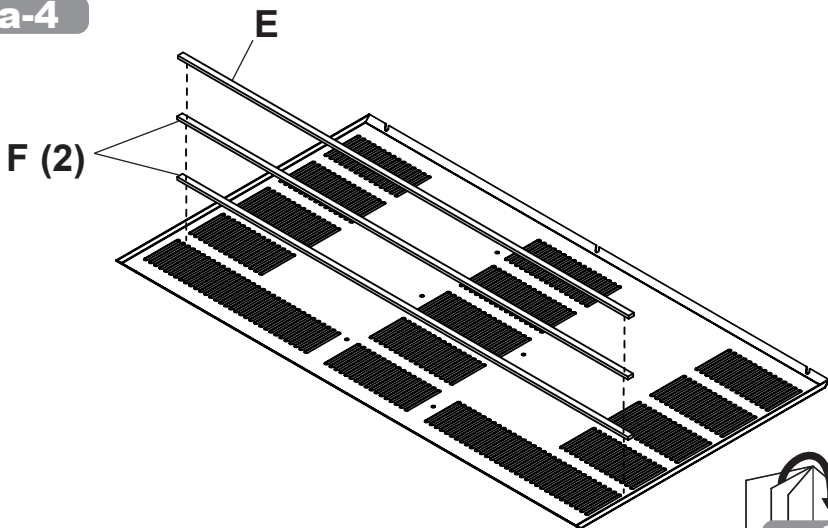
ENG	Remove.
ESP	Quite.
FRN	Retirez.
DEU	Entfernen.
NEL	Verwijderen.
ITL	Rimuovere.
ČES	Odstranit.
SLK	Odstránit.
POR	Remova.
TÜR	Çıkartın.



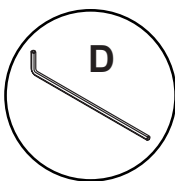
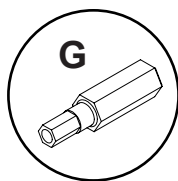
6a-3



6a-4

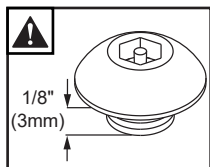


6b

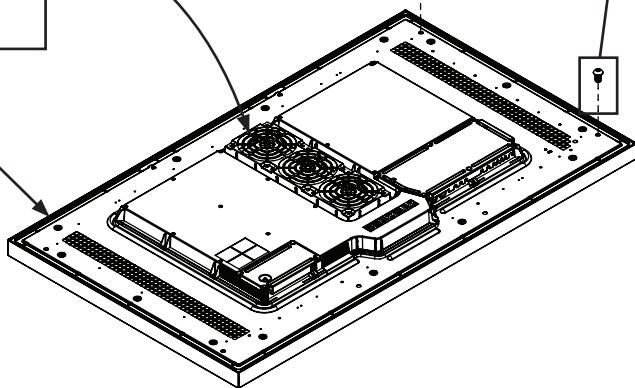


ENG	Note orientation.
ESP	Fíjese en la orientación.
FRN	Observez l'orientation.
DEU	Beachten Sie die Ausrichtung.
NEL	Let op de oriëntatie.
ITL	Notare l'orientamento.
ČES	Povšimněte si orientace.
SLK	Dávajte pozor na orientáciu.
POR	Note a orientação.
TÜR	Yönüne dikkat edin.

ENG	Not included.
ESP	No incluidos.
FRN	Non compris.
DEU	Nicht inbegriffen.
NEL	Niet bijgeleverd.
ITL	Non incluso.
ČES	Není součástí balení.
SLK	Nie je súčasťou balenia.
POR	Não incluído.
TÜR	Dahil değildir.

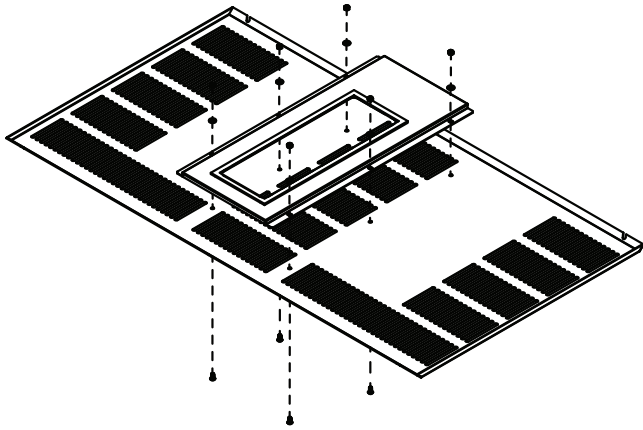


C (2)

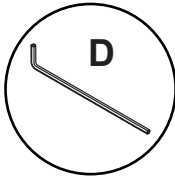
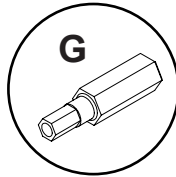


6c-1

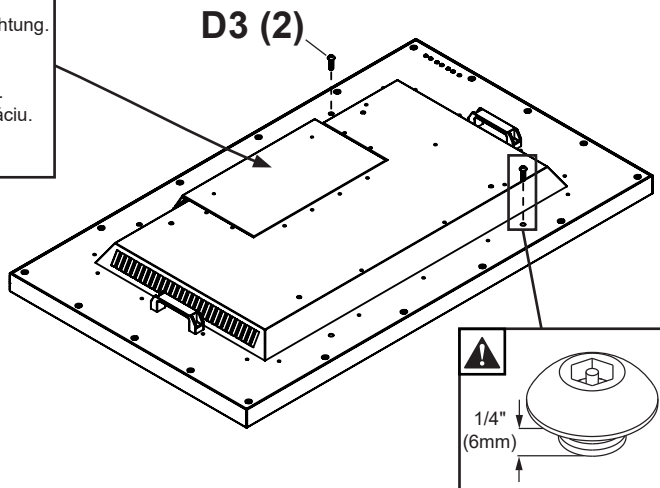
ENG	Remove.
ESP	Quite.
FRN	Retirez.
DEU	Entfernen.
NEL	Verwijderen.
ITL	Rimuovere.
ČES	Odstranit.
SLK	Odstráňit.
POR	Remova.
TÜR	Çıkartın.



6c-2

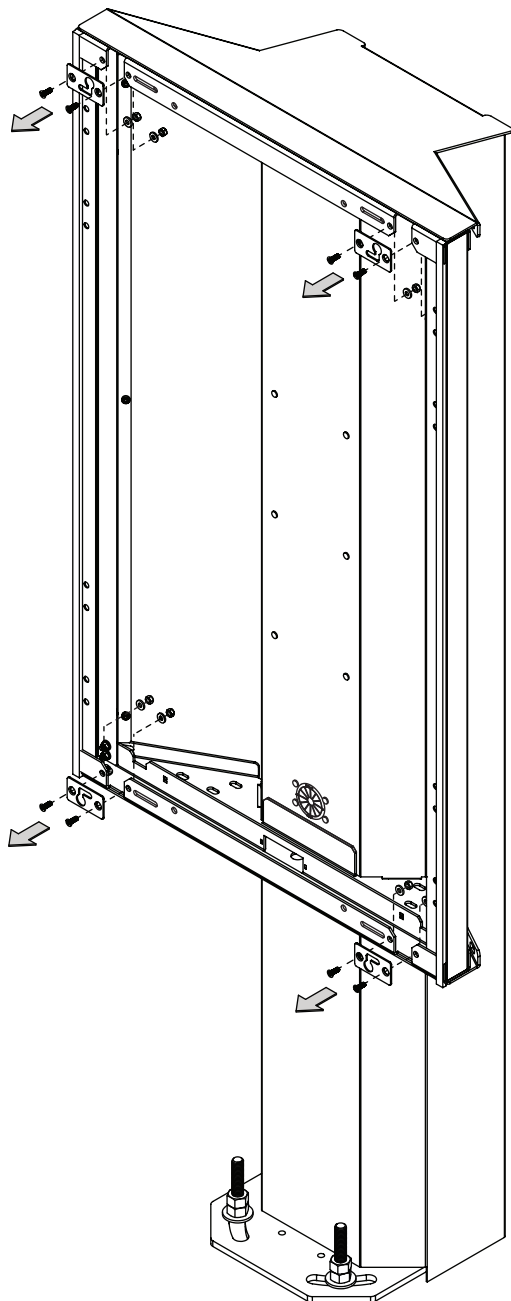
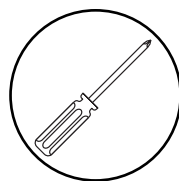


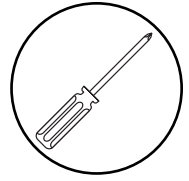
ENG	Note orientation.
ESP	Fijese en la orientación.
FRN	Observez l'orientation.
DEU	Beachten Sie die Ausrichtung.
NEL	Let op de oriëntatie.
ITL	Notare l'orientamento.
ČES	Povšimněte si orientace.
SLK	Dávajte pozor na orientáciu.
POR	Note a orientação.
TÜR	Yönüne dikkat edin.



7-1

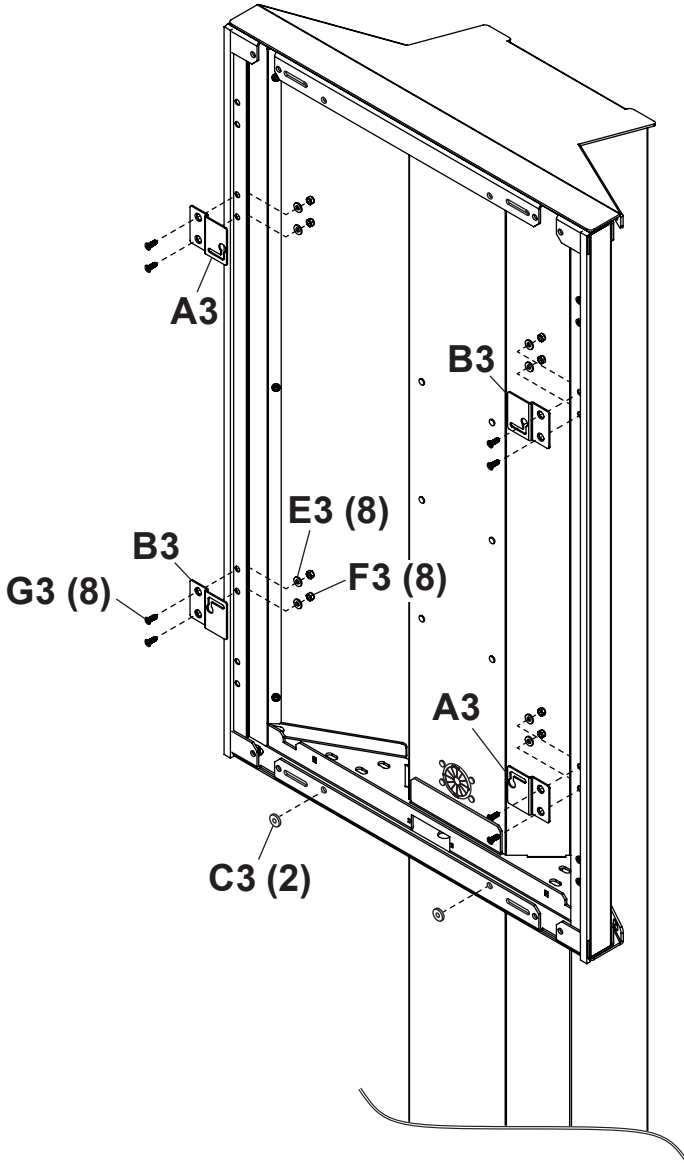
ENG	Remove.
ESP	Quite.
FRN	Retirez.
DEU	Entfernen.
NEL	Verwijderen.
ITL	Rimuovere.
ČES	Odstranit.
SLK	Odstránit.
POR	Remova.
TÜR	Çıkartın.

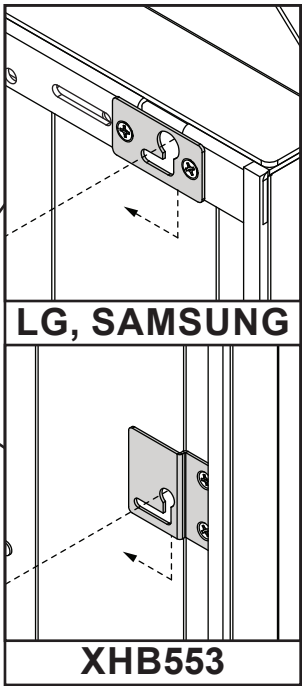
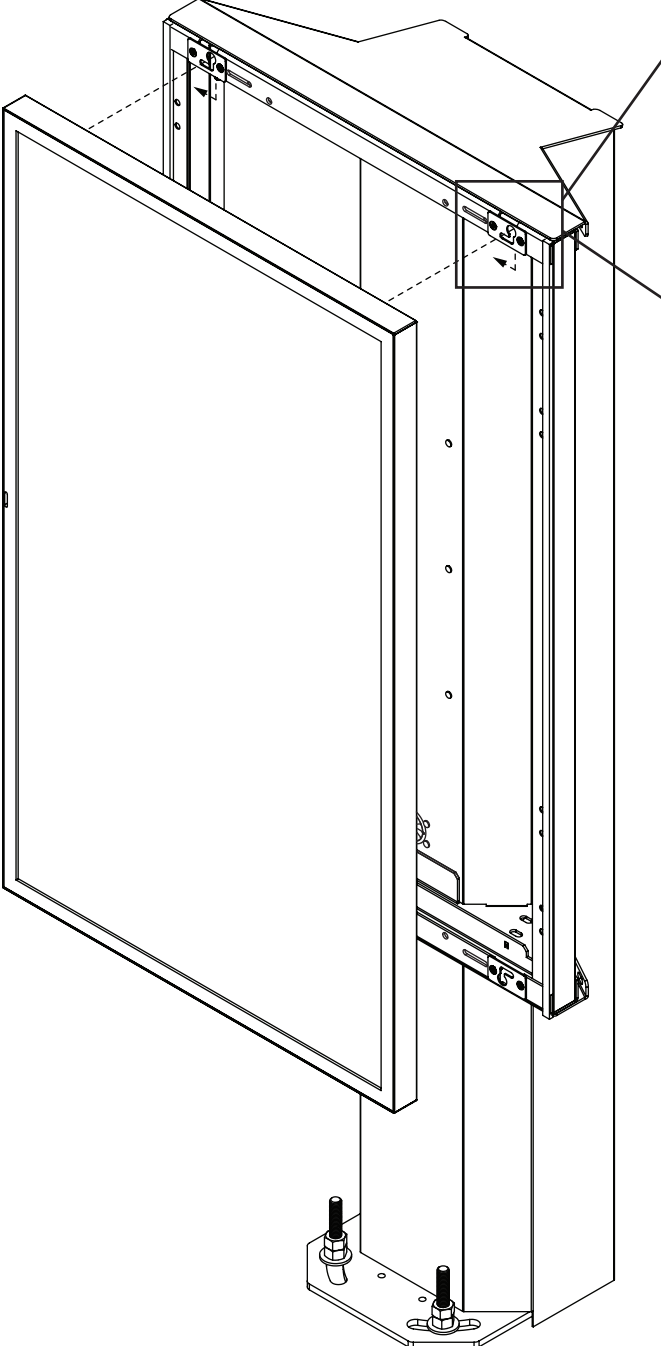




Parts List

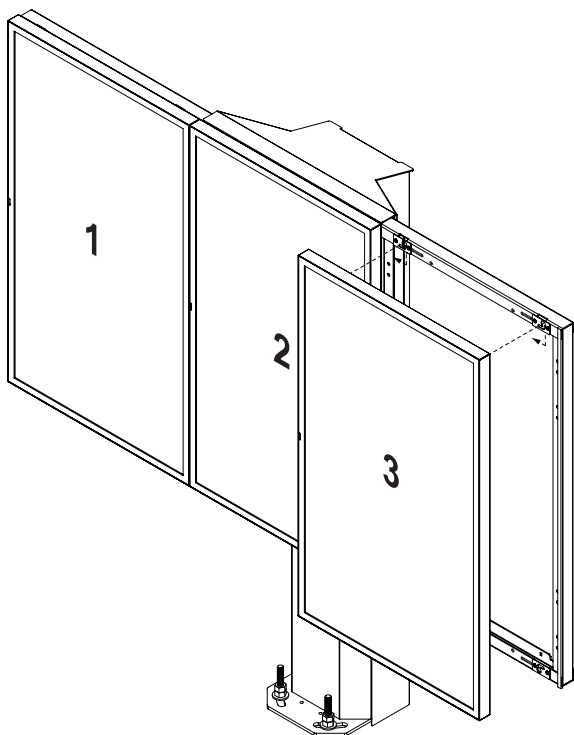
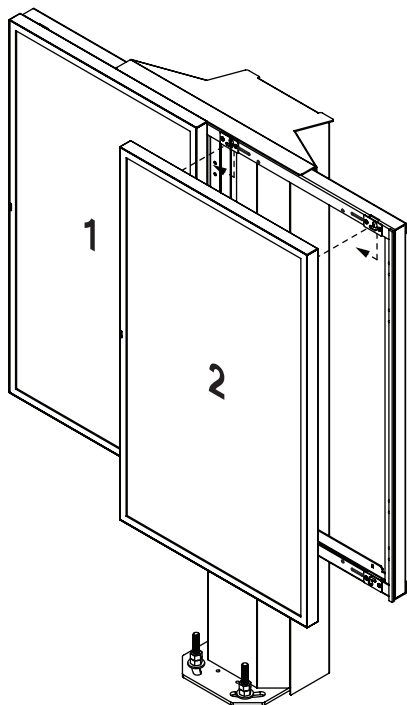
Description	Qty	KOF-OPT-553BRKTS
		Part#
A3 adaptor bracket, left	2	10002483
B3 adaptor bracket, right	2	10002482
C3 shoulder washer	2	590-1234
D3 M6 x 8mm security screw	4	520-1255
E3 stainless steel washer	8	10002323
F3 M6 hex nut	8	530-0120
G3 M6 x 16mm phillips screw	8	520-0878





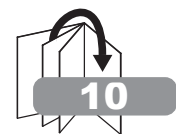
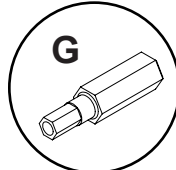
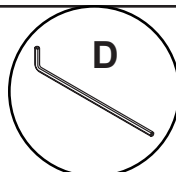
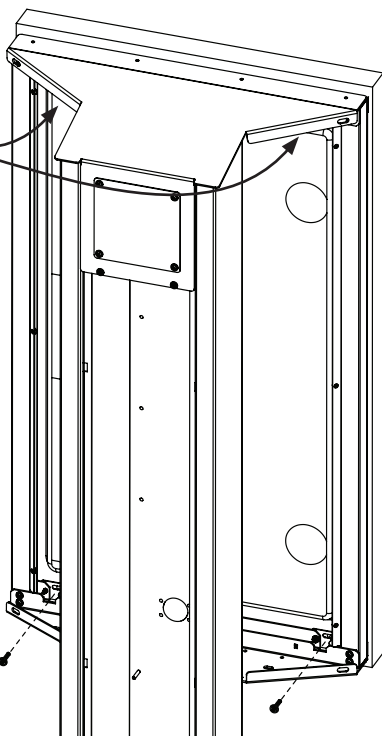
LG, SAMSUNG

XHB553

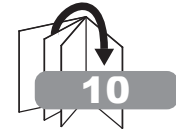
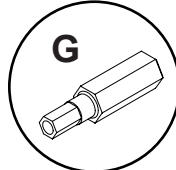
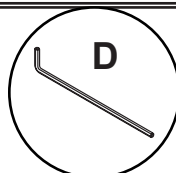
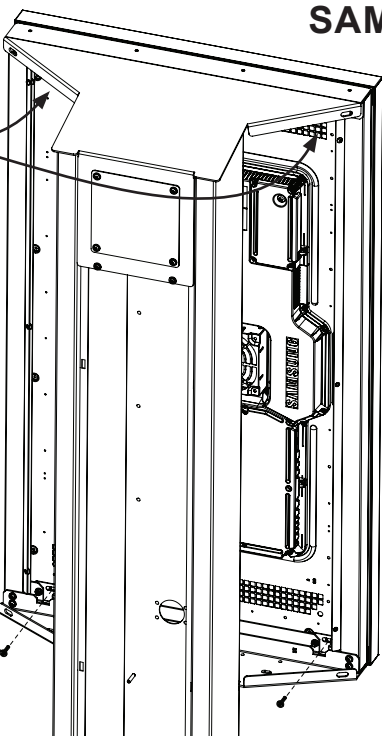


9a**LG**

ENG	Tighten.
ESP	Apretar.
FRN	Serrer.
DEU	Anziehen.
NEL	Aandraaien.
ITL	Stringere.
ČES	Utáhněte.
SLK	Utiahnite.
POR	Apertar.
TÜR	Sıkmak.

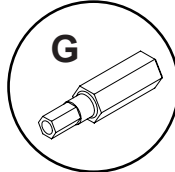
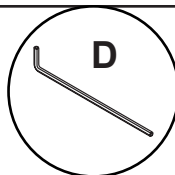
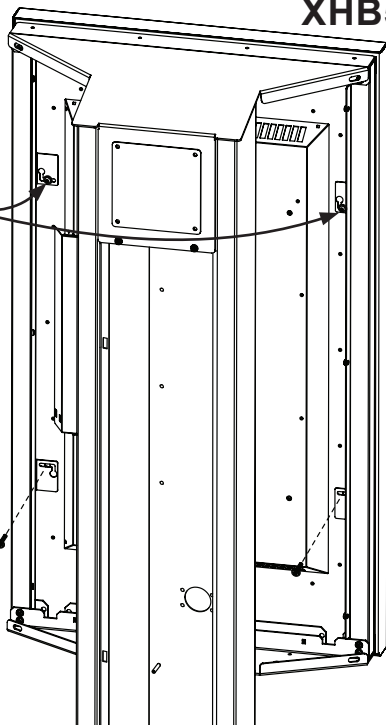
**C (2)****9b****SAMSUNG**

ENG	Tighten.
ESP	Apretar.
FRN	Serrer.
DEU	Anziehen.
NEL	Aandraaien.
ITL	Stringere.
ČES	Utáhněte.
SLK	Utiahnite.
POR	Apertar.
TÜR	Sıkmak.

**C (2)**

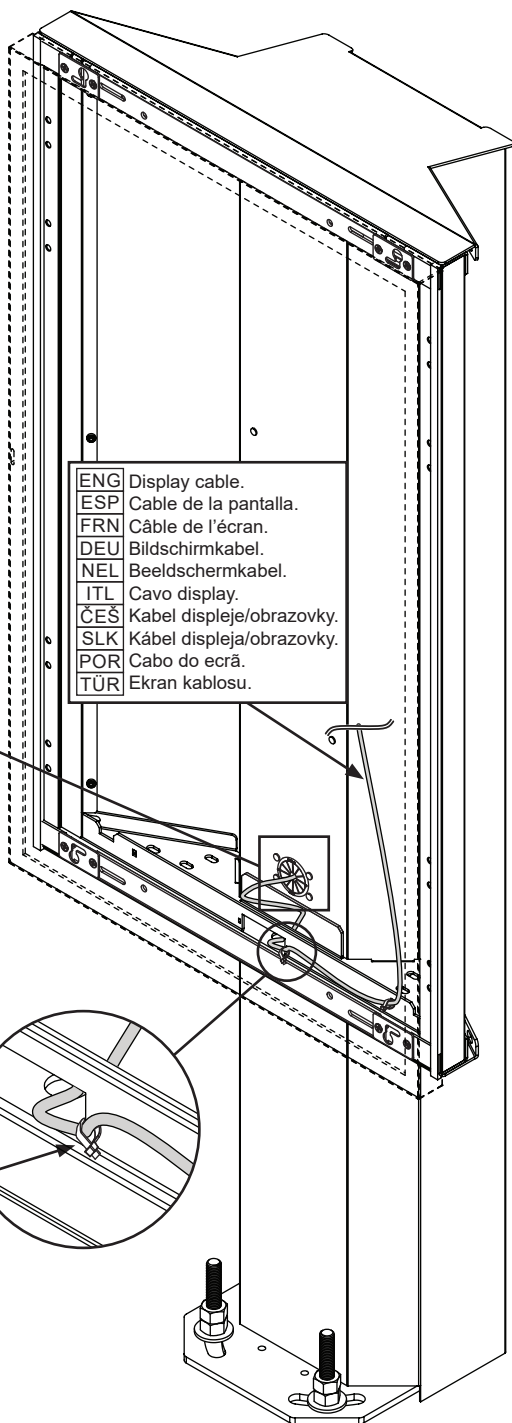
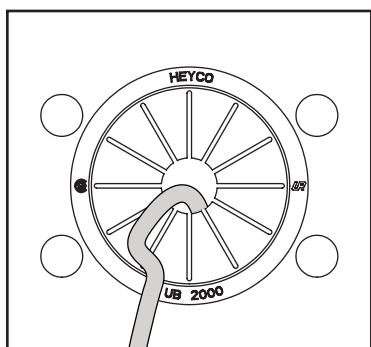
9c**XHB553**

ENG	Tighten.
ESP	Apretar.
FRN	Serrer.
DEU	Anziehen.
NEL	Aandraaien.
ITL	Stringere.
ČES	Utáhněte.
SLK	Utiahnite.
POR	Apertar.
TÜR	Sıkmak.

**C3 (2)**

10

ENG	Cable management.
ESP	Manejo de cables.
FRN	Gestion des câbles.
DEU	Kabelführung.
NEL	Kabelbeheer.
ITL	Gestione dei cavi.
ČEŠ	Vedení kabelů.
SLK	Vedenie káblov.
POR	Gestão de cabos.
TÜR	Kablo yönetimi.



ENG	Display cable.
ESP	Cable de la pantalla.
FRN	Câble de l'écran.
DEU	Bildschirmkabel.
NEL	Beeldschermkabel.
ITL	Cavo display.
ČEŠ	Kabel displeje/obrazovky.
SLK	Kábel displeja/obrazovky.
POR	Cabo do ecrã.
TÜR	Ekran kablosu.

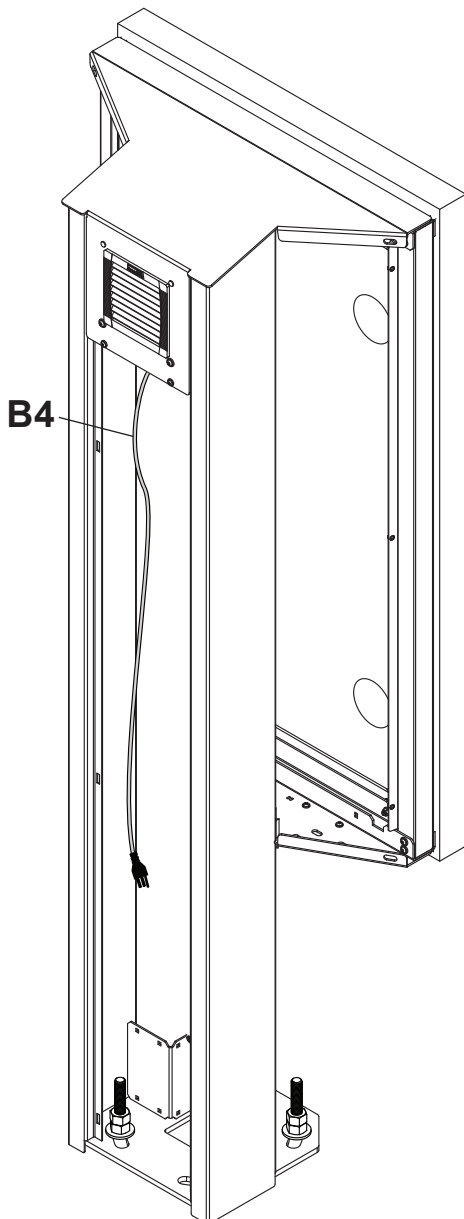
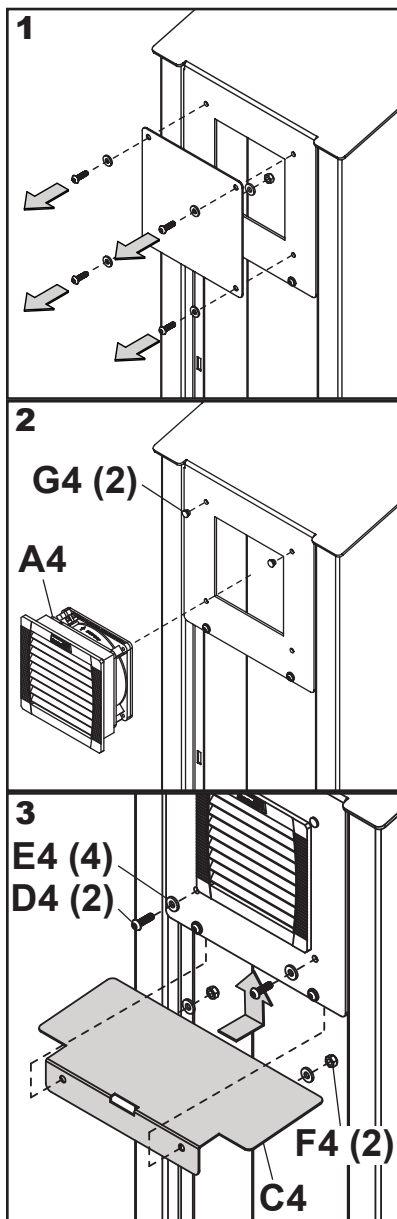
ENG	Sold separately.
ESP	Vendidos por separado.
FRN	Vendu séparément.
DEU	Separat verkauft.
NEL	Apart verkocht.
ITL	Venduto a parte.
ČEŠ	Prodává se samostatně.
SLK	Predáva sa samostatne.
POR	Vendido em separado.
TÜR	Ayrıca satılır.

- ENG** This sign is intended to be installed in accordance with the requirements of Article 600 of the National Electrical Code and/or other applicable local codes. This includes proper grounding and bonding of the sign.
- ESP** Este letrero está diseñado para ser instalado de acuerdo con los requisitos del Artículo 600 del Código Eléctrico Nacional y otros códigos locales pertinentes. Esto incluye la conexión a tierra y la fijación adecuadas del letrero.
- FRN** Ce panneau est destiné à être installé conformément aux prescriptions de l'article 600 du National Electrical Code et des autres codes en vigueur dans votre région. Il faut notamment effectuer la mise à la terre et la mise à la masse appropriées du panneau.
- DEU** Dieses Schild muss in Übereinstimmung mit den Anforderungen des National Electrical Code der USA und/oder den örtlich geltenden Vorschriften installiert werden. Dies schließt die ordnungsgemäße Erdung und Masseverbindung des Schildes ein.
- NEL** Dit bordje moet worden aangebracht conform de vereisten van artikel 600 van de nationale voorschriften voor elektriciteit en/of andere geldende plaatselijke voorschriften. Dit betreft ook goede massa-aansluiting en vastlijmen van het bordje.
- ITL** Questo segnale è previsto per essere installato in conformità ai requisiti dell'articolo 600 del National Electrical Code e/o altre normative locali pertinenti. Ciò include la messa a terra e il collegamento equipotenziale del segnale.
- ČES** Tato tabule je určena k instalaci v souladu s požadavky příslušných národních norem (National Electrical Code, článek 600) a/nebo jiných platných místních předpisů. To zahrnuje správné uzemnění a připojení tabule.
- SLK** Táto tabuľa je určená k inštalácii v súlade s požiadavkami príslušných národných noriem (National Electrical Code, článok 600) a/alebo iných platných miestnych predpisov. To zahŕňa správne uzemnenie a pripojenie tabule.
- POR** Esta sinalização deve ser colocada de acordo com os requisitos do Artigo 600 do Código Elétrico Nacional (National Electrical Code) e/ou outros códigos locais aplicáveis. Isto inclui um aterramento adequado e a fixação da sinalização.
- TÜR** Bu tabela Ulusal Elektrik Kanununun 600. Maddesinin ve/veya diğer geçerli yerel kanunların gerekliliklerine uygun şekilde monte edilmek amacıyla tasarlanmıştır. Buna tabelanın uygun şekilde topraklanması ve tutturulması dahildir.

Parts List

ENG	Optional.
ESP	Opcional.
FRN	Facultatif.
DEU	Fakultativ.
NEL	Facultatief.
ITL	Opzionale.
ČES	Volitelné.
SLK	Voliteľné.
POR	Opcional.
TÜR	İsteğe bağlı.

Description	Qty	Part#	KOF-OPT-FAN
A4 fan assembly	1	600-0106	
B4 power cord	1	10005560	
C4 deflector plate	1	10005325-TXTBLK	
D4 M6 x 12mm	2	521-0684	
E4 stainless steel washer	4	10002323	
F4 M6 hex nut	2	530-0441	
G4 snap-in plug	2	590-1209	



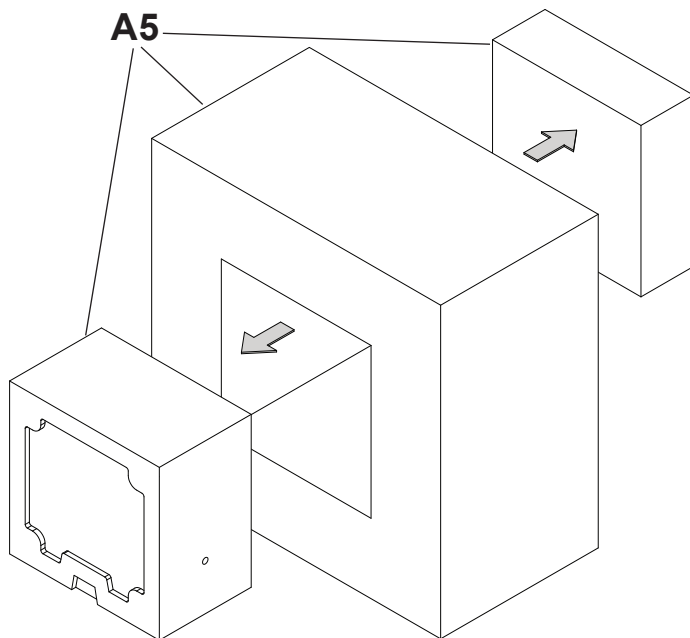
12-1

ENG	Optional.
ESP	Opcional.
FRN	Facultatif.
DEU	Fakultativ.
NEL	Facultatief.
ITL	Opzionale.
ČES	Volitelné.
SLK	Voliteľné.
POR	Opcional.
TÜR	İsteğe baęlı.

Parts List

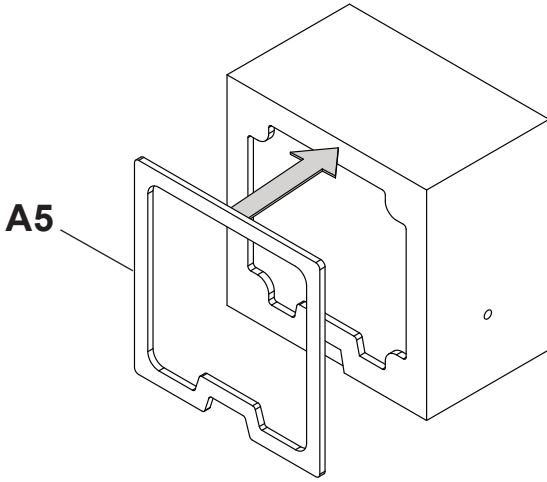
Description	Qty	KOF-OPT-SPK
		Part#
A5 speaker	2	125-0611
B5 speaker box assembly	1	10003990-TXTBLK
C5 attachment pem assembly	1	10003337-TXTBLK
D5 5/8" height spacer	5	540-1684
E5 1/4" height spacer	5	600-1215
F5 back cover	1	10003975-TXTBLK
G5 M5 x 10mm	12	520-D1063
H5 4mm allen wrench	1	560-9646
I5 stainless steel washer	5	10002323
J5 M6 hex nut	5	530-0120
K5 M6 plastic washer	4	540-0723

x2



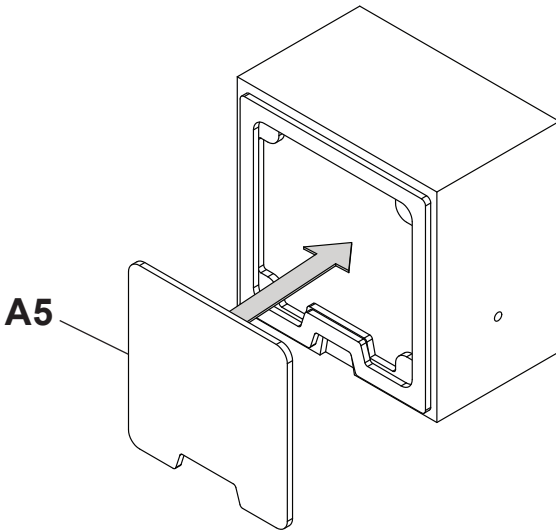
12-2

x2

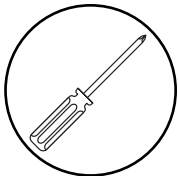


12-3

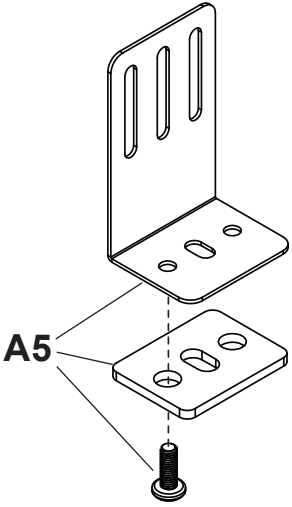
x2



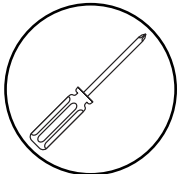
12-4



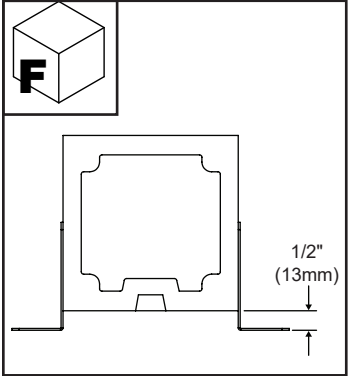
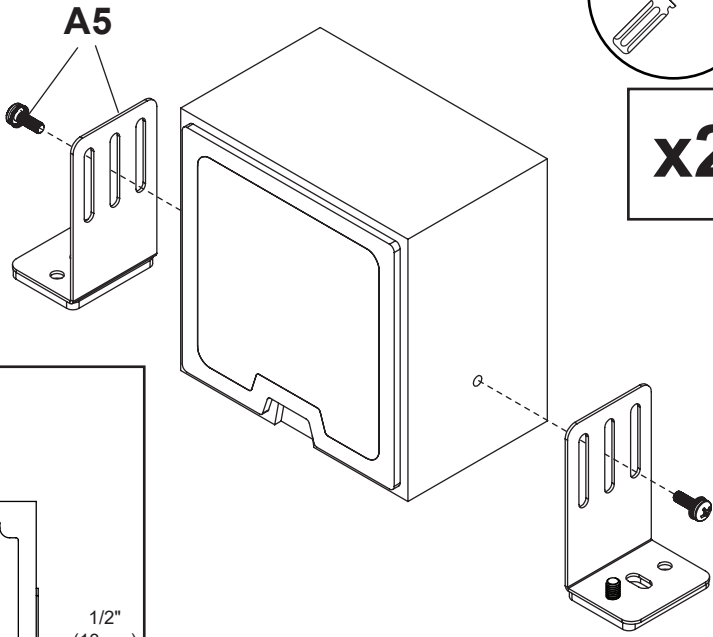
x2



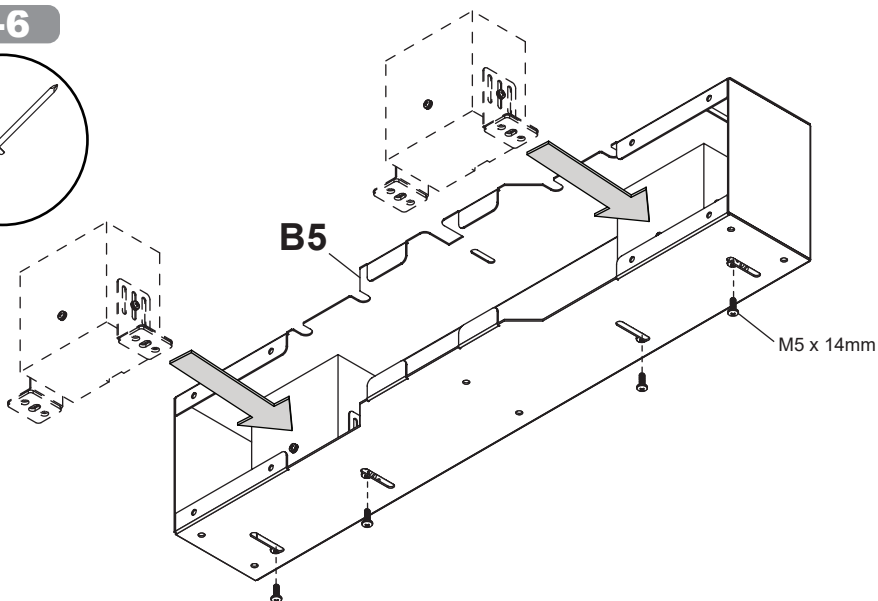
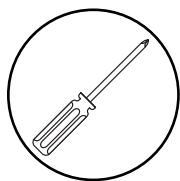
12-5



x2

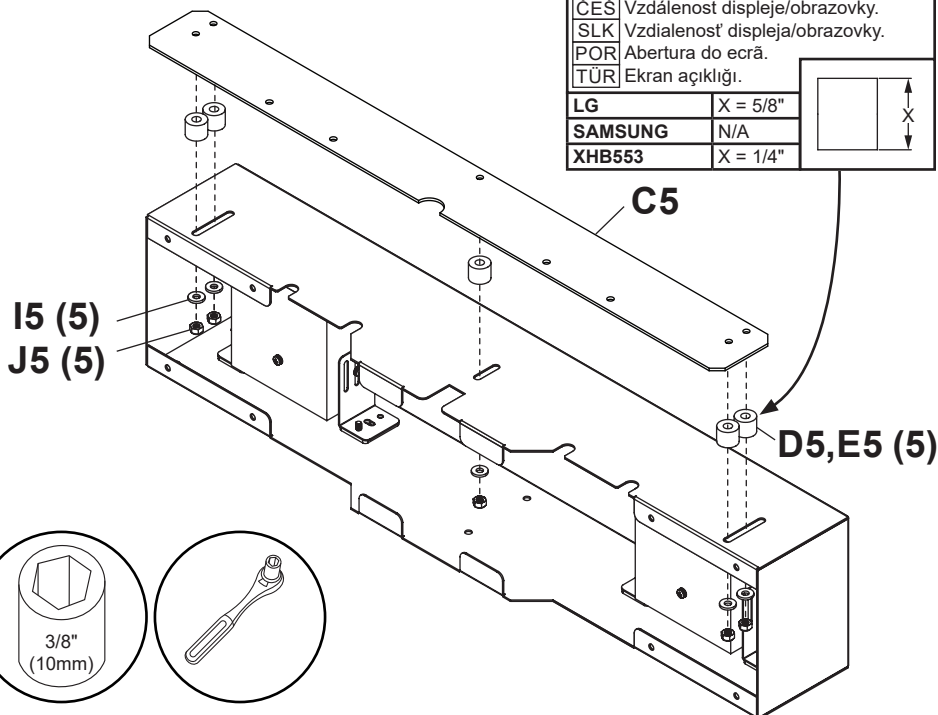


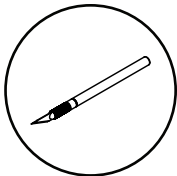
12-6



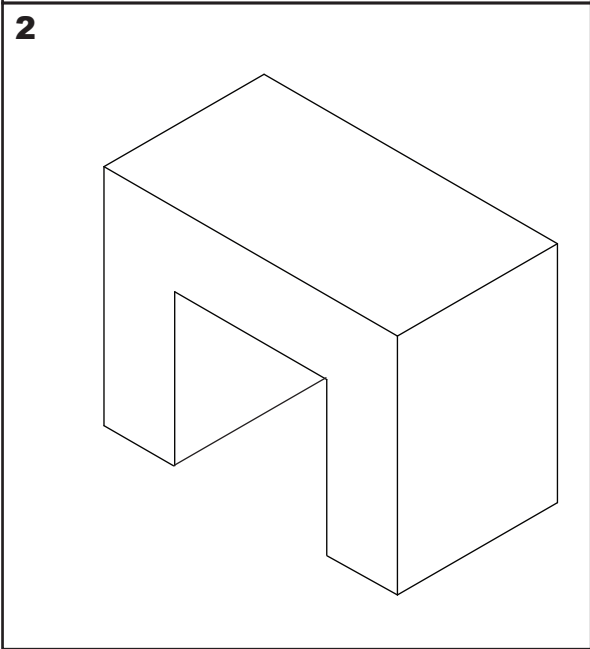
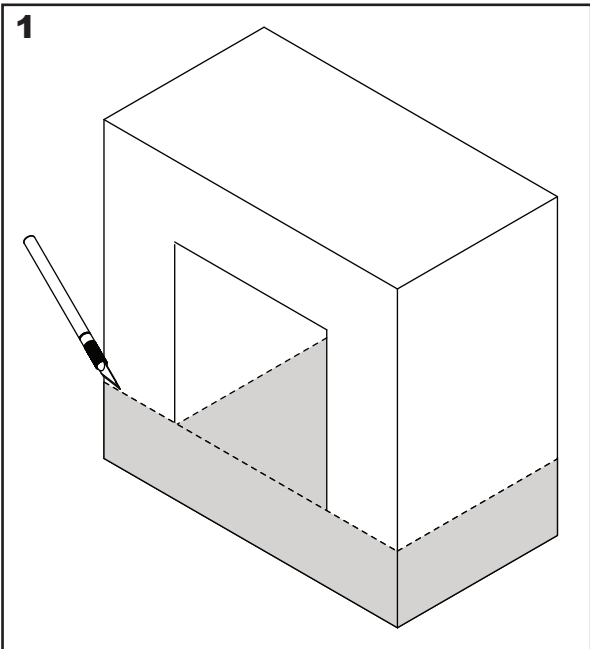
12-7

ENG	Display clearance.
ESP	Espacio libre para la pantalla.
FRN	Dégagement de l'écran.
DEU	Abstand zum Bildschirm.
NEL	Ruimte benodigd voor beeldscherm.
ITL	Spazio libero per il display.
ČES	Vzdálenost displeje/obrazovky.
SLK	Vzdialenosť displeja/obrazovky.
POR	Abertura do ecrã.
TÜR	Ekran açıklığı.
LG	X = 5/8"
SAMSUNG	N/A
XHB553	X = 1/4"

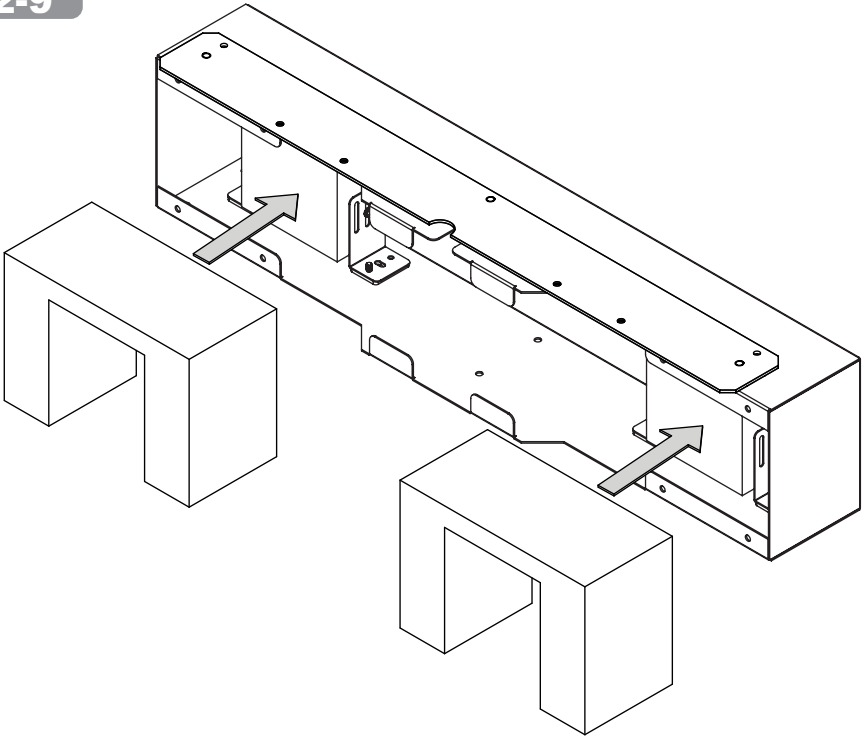




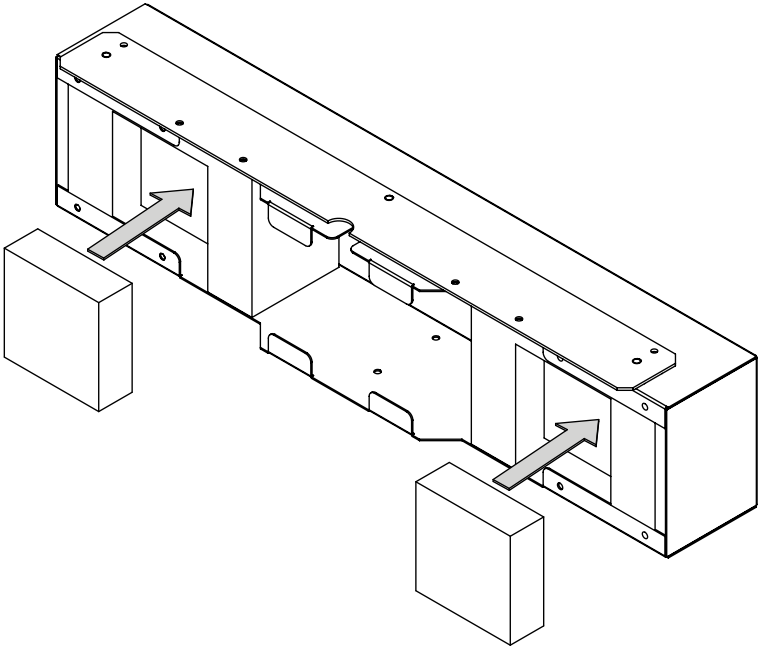
x2

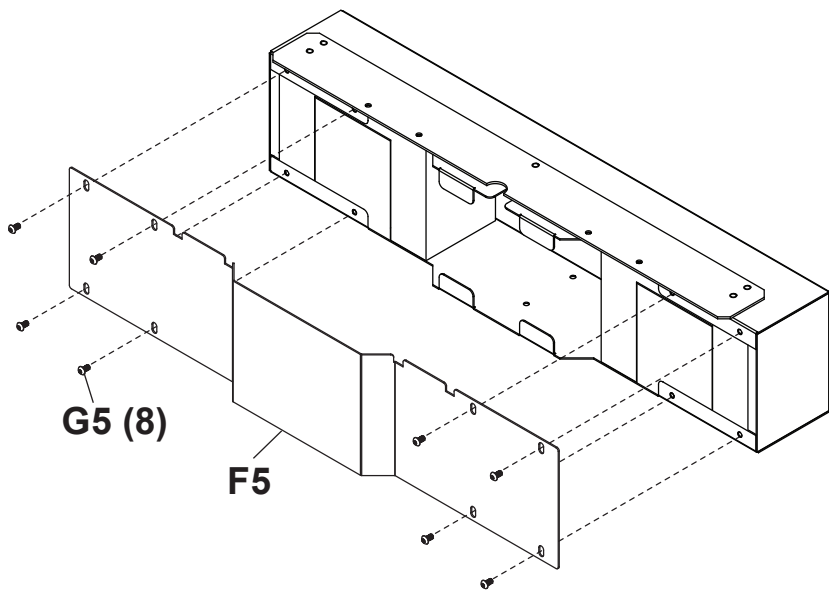
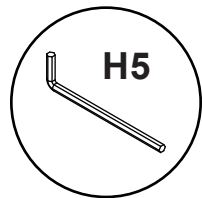


12-9

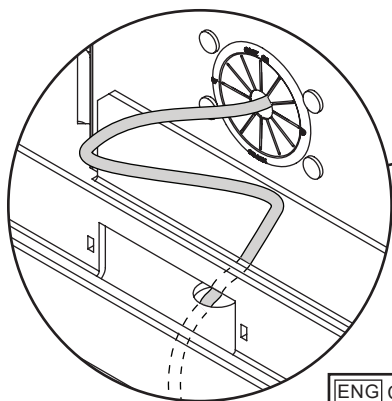
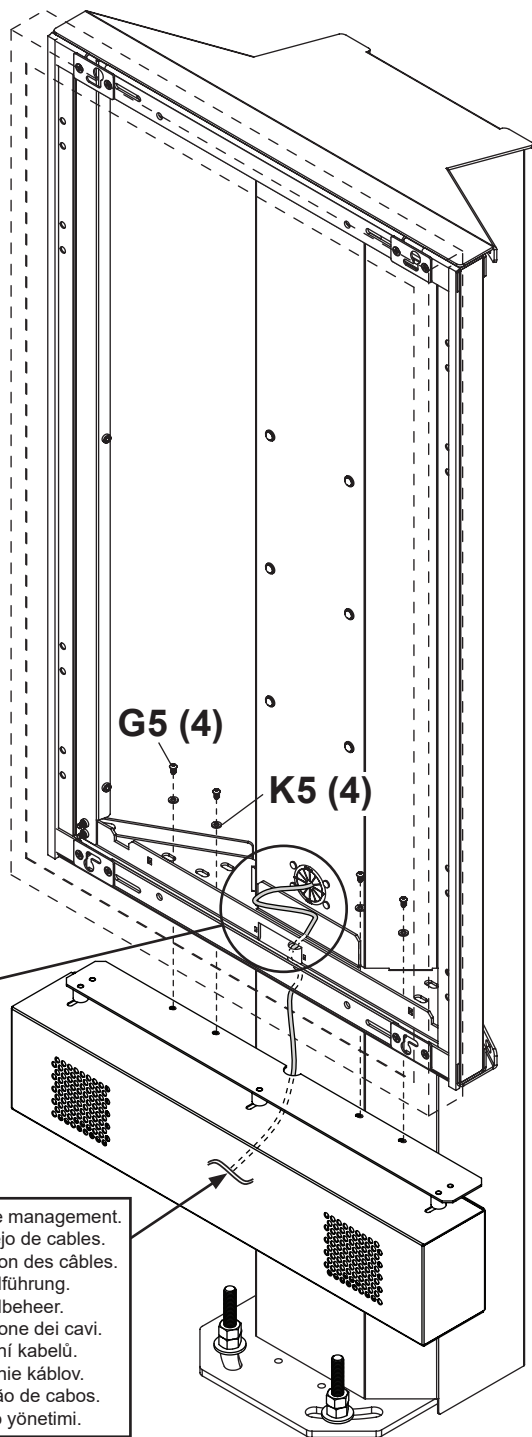
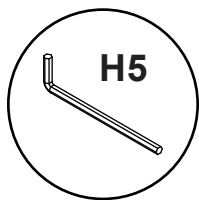


12-10





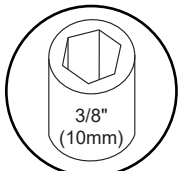
12-12



ENG	Cable management.
ESP	Manejo de cables.
FRN	Gestion des câbles.
DEU	Kabelführung.
NEL	Kabelbeheer.
ITL	Gestione dei cavi.
ČEŠ	Vedení kabelů.
SLK	Vedenie káblov.
POR	Gestão de cabos.
TÜR	Kablo yönetimi.

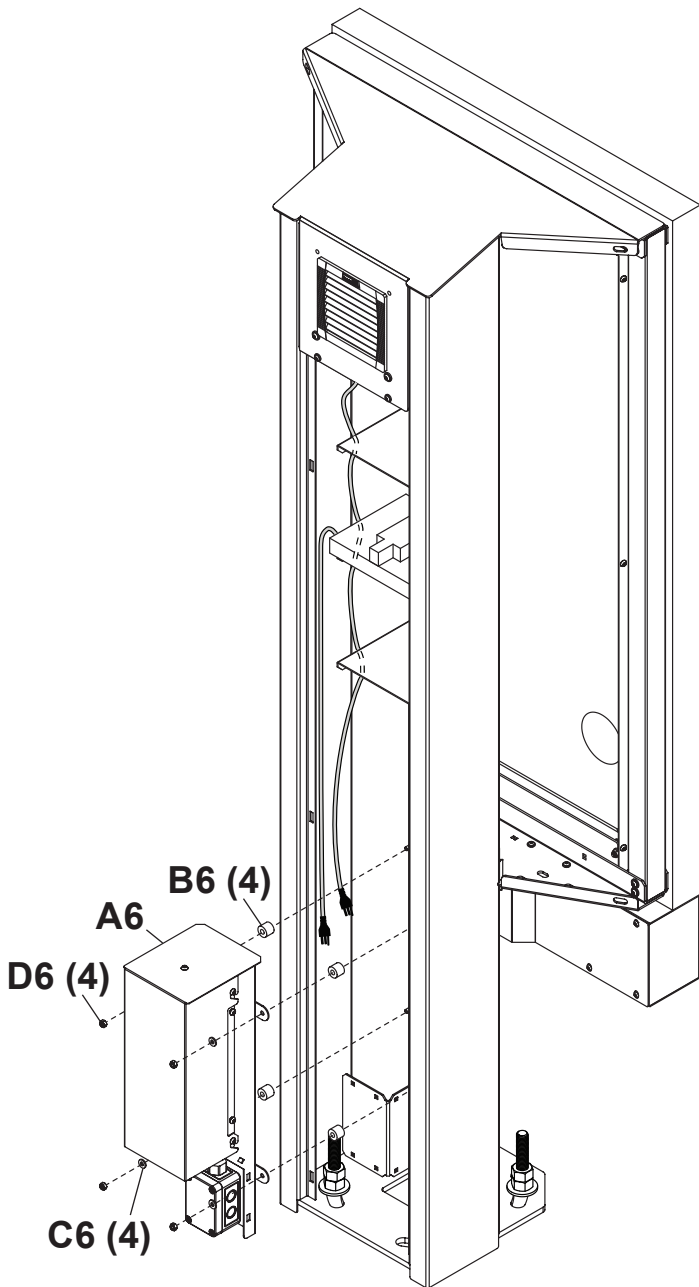
13-1

ENG	Optional.
ESP	Opcional.
FRN	Facultatif.
DEU	Fakultativ.
NEL	Facultatief.
ITL	Opzionale.
ČES	Volitelné.
SLK	Voliteľné.
POR	Opcional.
TÜR	İsteğe bağlı.



Parts List

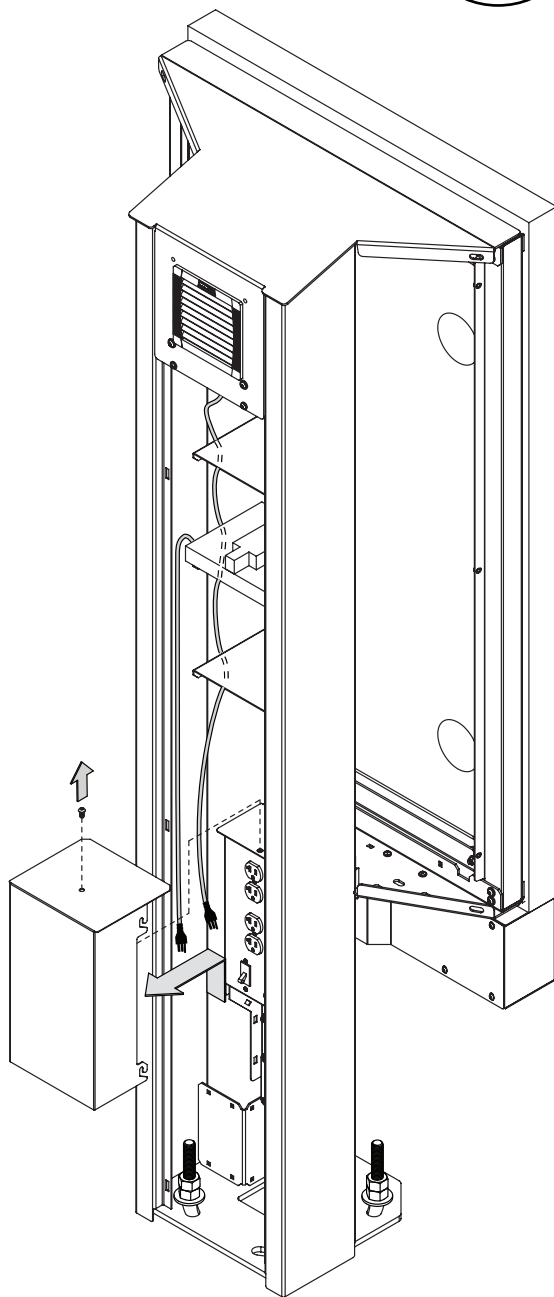
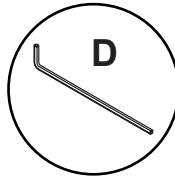
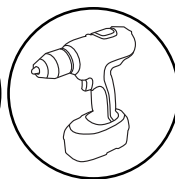
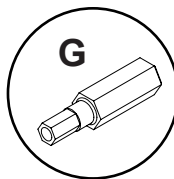
		KOF-OPT-ELECTRICAL	
Description	Qty	Part#	
A6	1	10005382-TXTBLK	electrical assembly
B6	4	540-1684	nylon spacer
C6	4	10002323	stainless steel washer
D6	4	530-0120	M6 hex nut



- ENG** Protected electrical box with dedicated receptacles must be UL Listed and installed in accordance with the applicable requirements of the National Electric Code and Local Authority Having Jurisdiction.
- ESP** Una caja eléctrica con receptáculos individuales debe estar aprobada por UL e instalada de acuerdo con los requisitos pertinentes del Código Eléctrico Nacional y de las autoridades locales que tengan jurisdicción.
- FRN** La boîte électrique protégée avec prises réservées doit être homologuée UL et installée conformément aux prescriptions applicables du National Electrical Code et de l'autorité locale compétente.
- DEU** Die geschützte Anschlussdose mit dedizierten Steckbuchsen muss UL-zugelassen sein SOWIE in Übereinstimmung mit den zutreffenden Anforderungen des National Electrical Code der USA und der zuständigen lokalen Behörden am Einsatzort installiert werden.
- NEL** Beschermde elektriciteitskast met speciale stopcontacten moet UL-gecertificeerd zijn en worden geïnstalleerd conform de geldende vereisten van de nationale voorschriften voor elektra en van de plaatselijke bevoegde instantie.
- ITL** Le cassette di giunzione con prese dedicate devono essere certificate a norma UL o CEI e installate in conformità ai requisiti del National Electrical Code o delle norme CEI.
- ČES** Zabezpečená elektrická rozvodná krabice s vyhrazenými zásuvkami musí být uvedena na seznamu UL (ověřená UL) a nainstalována v souladu s požadavky příslušných národních norem (National Electrical Code) a úřadu s příslušnou pravomocí.
- SLK** Zabezpečená elektrická rozvodná krabica s vyhradenými zásuvkami musí byť uvedená v zozname UL (overená UL) a nainštalovaná v súlade s požiadavkami príslušných národných noriem (National Electrical Code) a úradu s príslušnou právomocou.
- POR** A caixa elétrica protegida com tomadas dedicadas deve ser certificada pela UL e instalada de acordo com os requisitos aplicáveis do Código Elétrico Nacional (National Electrical Code) e da autoridade com jurisdição local.
- TÜR** Özel prizlere sahip korumalı elektrik kutusunun UL Onaylı olması ve Ulusal Elektrik Kanununun ve İlgili Yerel Yönetmeliklerin gerekliklikerine uygun şekilde monte edilmesi gerekmektedir.

13-2

ENG	Remove.
ESP	Quite.
FRN	Retirez.
DEU	Entfernen.
NEL	Verwijderen.
ITL	Rimuovere.
ČES	Odstranit.
SLK	Odstrániť.
POR	Remova.
TÜR	Çıkartın.



13-3

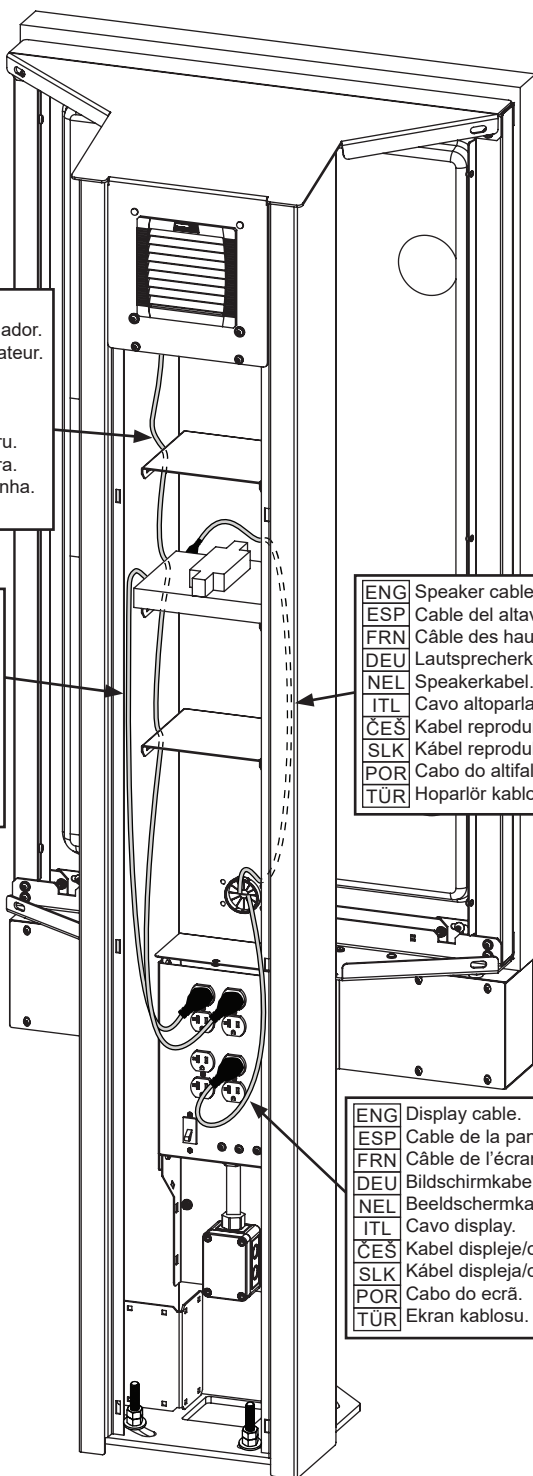
ENG	Cable management.
ESP	Manejo de cables.
FRN	Gestion des câbles.
DEU	Kabelführung.
NEL	Kabelbeheer.
ITL	Gestione dei cavi.
ČES	Vedení kabelů.
SLK	Vedenie káblov.
POR	Gestão de cabos.
TÜR	Kablo yönetimi.

ENG	Fan cable.
ESP	Cable del ventilador.
FRN	Câble du ventilateur.
DEU	Lüfterkabel
NEL	Ventilatorkabel.
ITL	Cavo ventola.
ČES	Kabel ventilátoru.
SLK	Kábel ventilátora.
POR	Cabo da ventoinha.
TÜR	Fan kablosu.

ENG	Media player cable.
ESP	Cable del reproductor mediático.
FRN	Câble du port multimédia.
DEU	Media-Player-Kabel.
NEL	Medioplayerkabel.
ITL	Cavo lettore multimediale.
ČES	Kábel přehrávače médií.
SLK	Kábel prehrávača médií.
POR	Cabo do leitor de média.
TÜR	Ortam oynatıcısı kablosu.

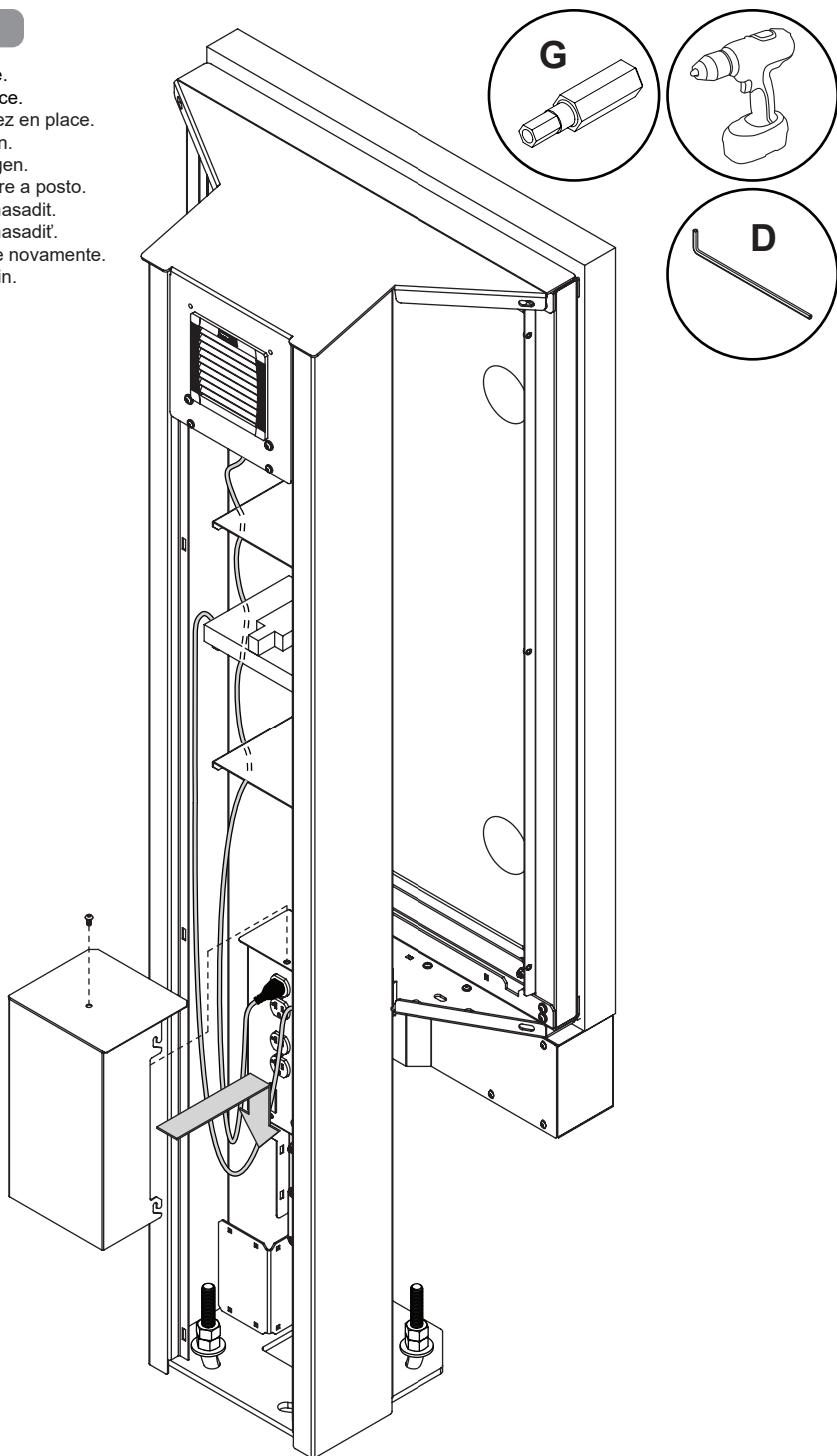
ENG	Speaker cable.
ESP	Cable del altavoz.
FRN	Câble des haut-parleurs.
DEU	Lautsprecherkabel.
NEL	Speakerkabel.
ITL	Cavo altoparlante.
ČES	Kabel reproduktoru.
SLK	Kábel reproduktora.
POR	Cabo do altifalante.
TÜR	Hoparlör kablosu.

ENG	Display cable.
ESP	Cable de la pantalla.
FRN	Câble de l'écran.
DEU	Bildschirmkabel.
NEL	Beeldschermkabel.
ITL	Cavo display.
ČES	Kábel displeje/obrazovky.
SLK	Kábel displeja/obrazovky.
POR	Cabo do ecrã.
TÜR	Ekran kablosu.



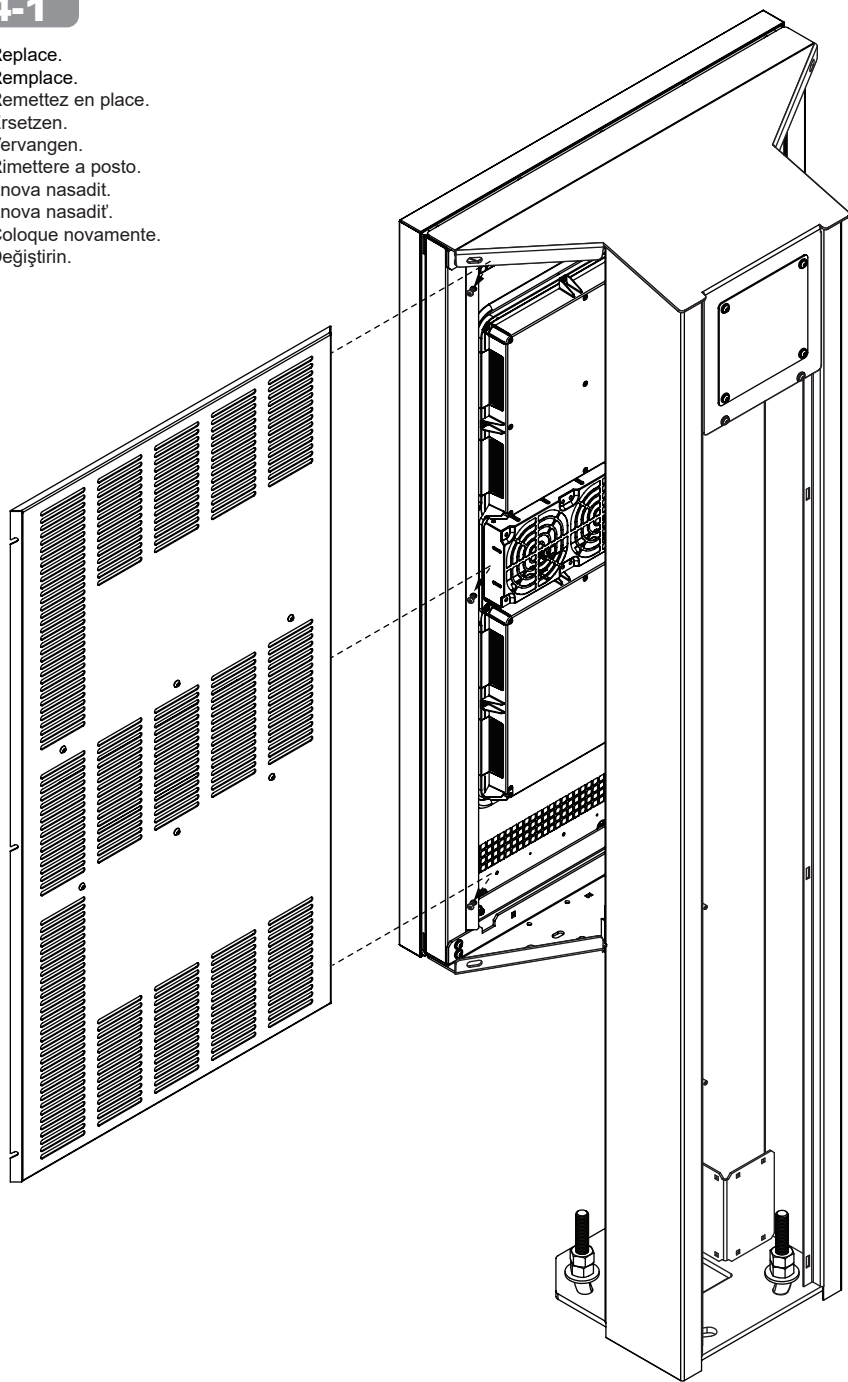
13-4

ENG	Replace.
ESP	Remplace.
FRN	Remettez en place.
DEU	Ersetzen.
NEL	Vervangen.
ITL	Rimettere a posto.
ČES	Znova nasadit.
SLK	Znova nasadiť.
POR	Coloque novamente.
TÜR	Değiştirin.



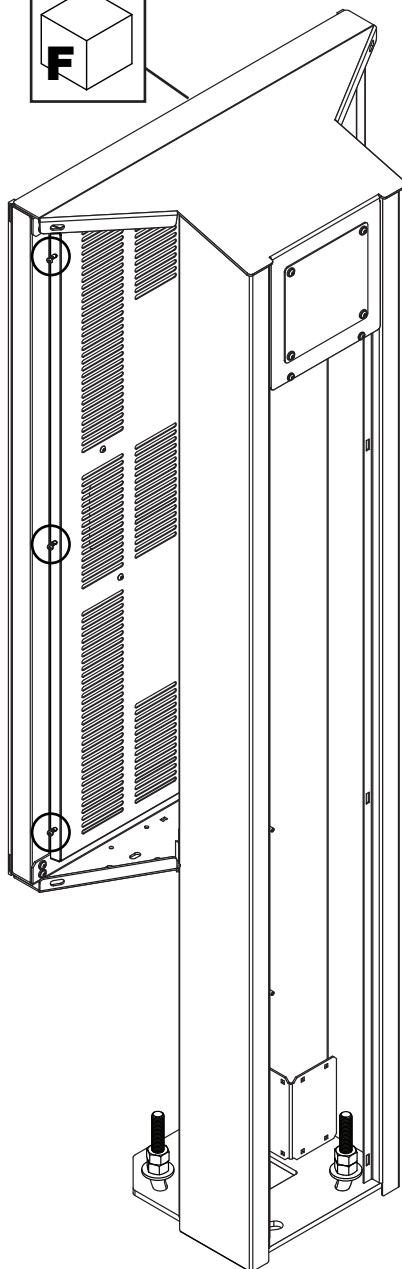
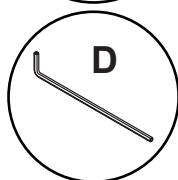
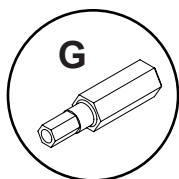
14-1

ENG	Replace.
ESP	Remplace.
FRN	Remettez en place.
DEU	Ersetzen.
NEL	Vervangen.
ITL	Rimettere a posto.
ČES	Znova nasadit.
SLK	Znova nasadiť.
POR	Coloque novamente.
TÜR	Değiştirin.

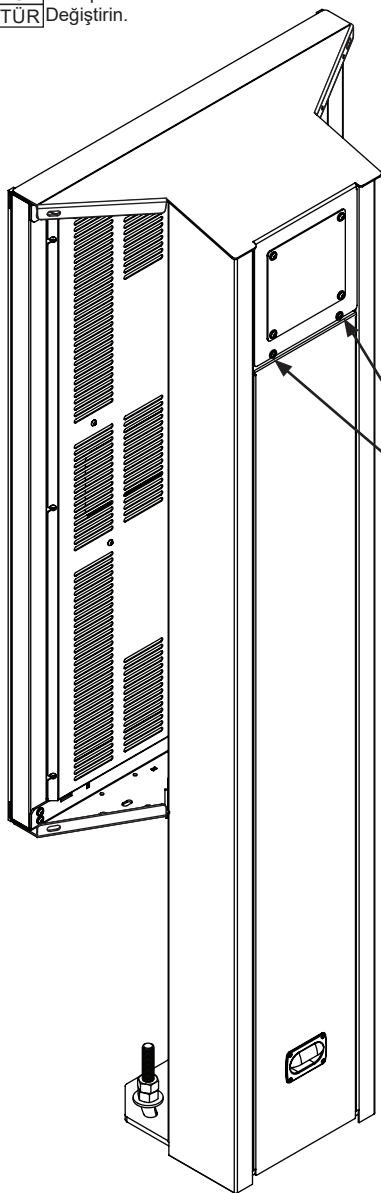


14-2

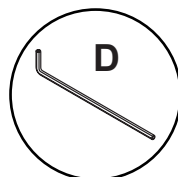
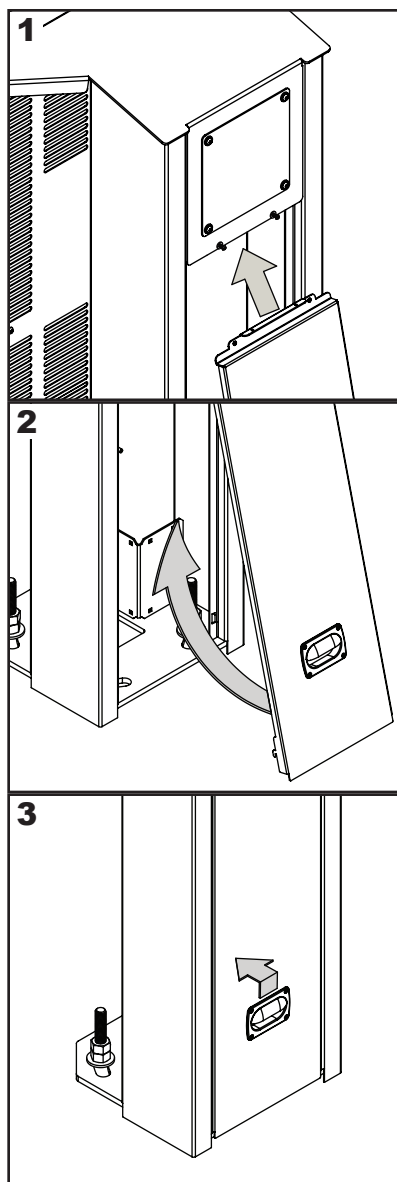
ENG	Tighten. Repeat for other side.
ESP	Apretar. Haga lo mismo en el otro lado.
FRN	Serrer. Répétez pour l'autre côté.
DEU	Anziehen. Wiederholen Sie den Vorgang auf der anderen Seite.
NEL	Aandraaien. Herhalen voor andere kant.
ITL	Stringere. Ripetere per l'altro lato.
ČES	Utáhněte. Zopakujte na druhé straně.
SLK	Utiahnite. Zopakujte na druhej strane.
POR	Apertar. Repita para o outro lado.
TÜR	Sıkmak. Diğer taraf için tekrarlayın.



ENG	Replace.
ESP	Reemplazar.
FRN	Remettre en place.
DEU	Ersetzen.
NEL	Vervangen.
ITL	Rimettere a posto.
ČES	Znova nasadit.
SLK	Znova nasadiť.
POR	Coloque novamente.
TÜR	Değiştirin.

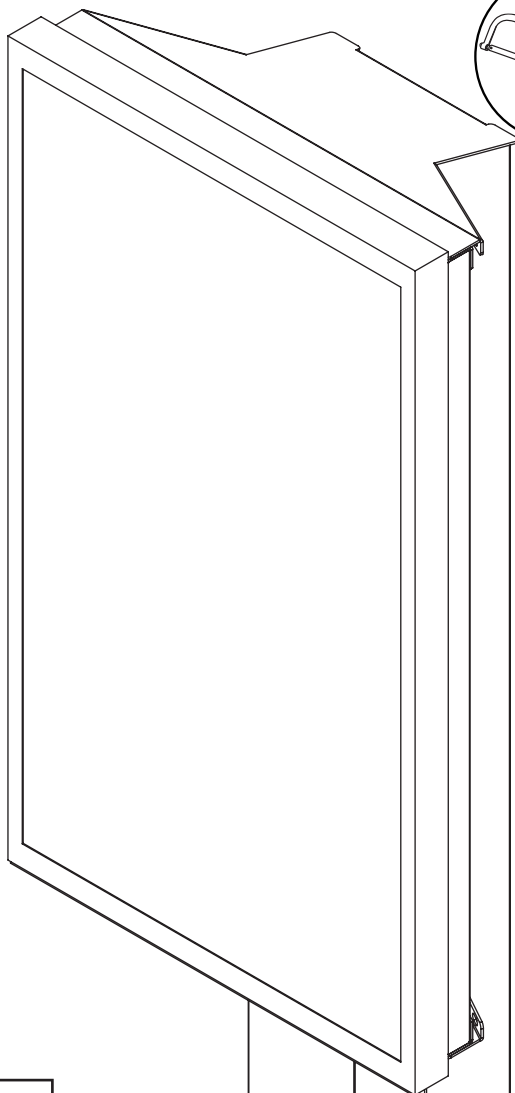
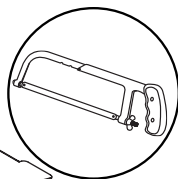


ENG	Tighten.
ESP	Apretar.
FRN	Serrer.
DEU	Anziehen.
NEL	Aandraaien.
ITL	Stringere.
ČES	Utáhněte.
SLK	Utiahnite.
POR	Apertar.
TÜR	Sıkmak.

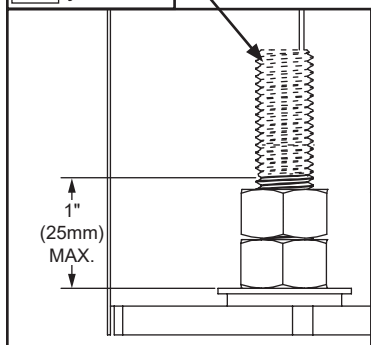


16

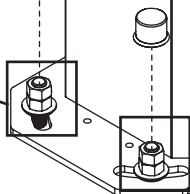
ENG	Optional.
ESP	Opcional.
FRN	Facultatif.
DEU	Fakultativ.
NEL	Facultatief.
ITL	Opzionale.
ČES	Volitelné.
SLK	Voliteľné.
POR	Opcional.
TÜR	İsteğe bağlı.



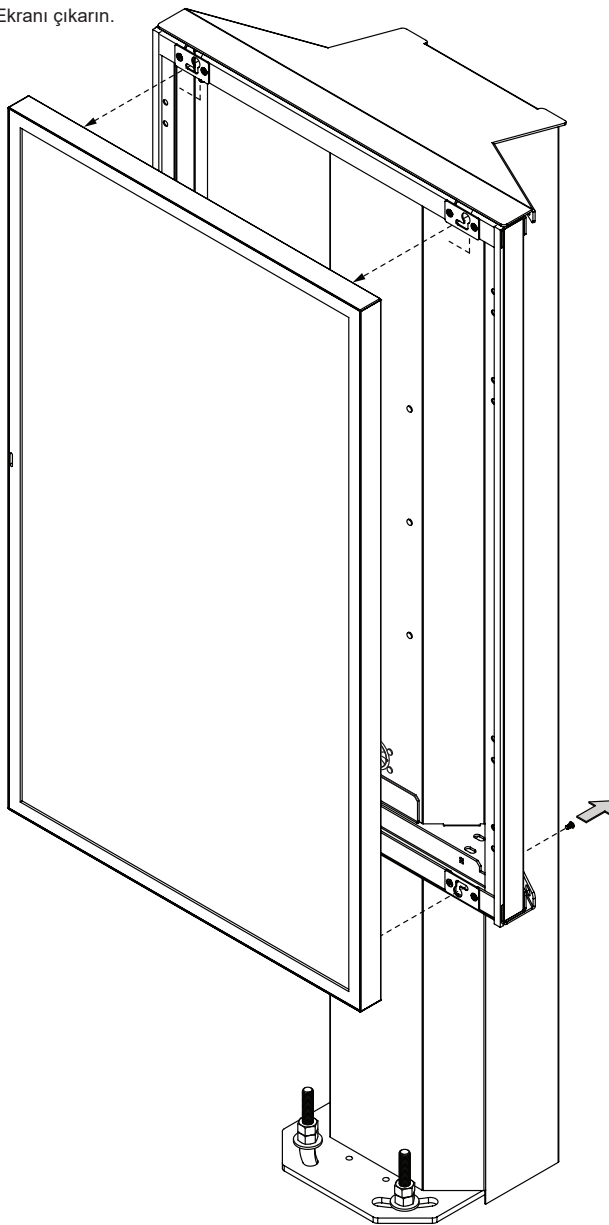
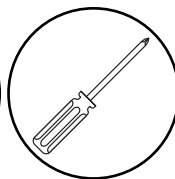
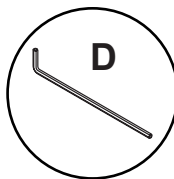
ENG	Remove.
ESP	Quite.
FRN	Retirez.
DEU	Entfernen.
NEL	Verwijderen.
ITL	Rimuovere.
ČES	Odstranit.
SLK	Odstrániť.
POR	Remova.
TÜR	Çıkartın.

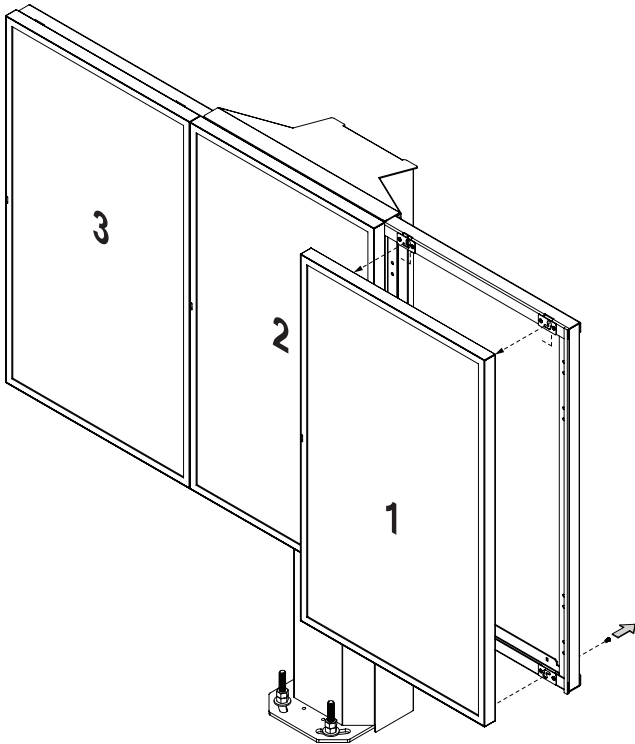
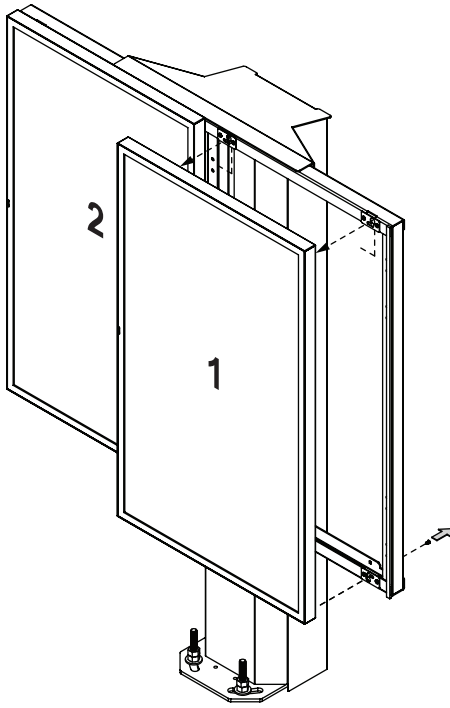


B (2)



ENG	Optional: Remove display.
ESP	Opcional: Retire la pantalla.
FRN	Facultatif: Enlever l'écran.
DEU	Optional: Bildschirm entfernen.
NEL	Facultatief: Display demonteren.
ITL	Opzionale: Rimuovi il display.
ČES	Volitelné: Odstraňte displej.
SLK	Volitelné: Odstráňte displej.
POR	Opcional: Remova o visor.
TÜR	İsteğe bağlı: Ekranı çıkarın.





ENG Warranty
ITL Garanzia

ESP Garantía
ČES Záruka

FRN Garantie
SLK Záruka

DEU Garantie
POR Garantia

NEL Garantie
TÜR Garanti

www.peerless-av.com/warranty

peerless-AV[®]

Peerless-AV
2300 White Oak Circle
Aurora, IL 60502
Email: tech@peerlessmounts.com
Ph: (800) 865-2112
Fax: (800) 359-6500
www.peerless-av.com

© 2021, Peerless Industries, Inc.

Peerless-AV Europe
Unit 3 Watford Interchange,
Colonial Way, Watford, Herts,
WD24 4WP, United Kingdom
Customer Care
44 (0) 1923 200 100
www.peerless-av.com

© 2021, Peerless Industries, Inc.

Peerless-AV América Latina
Av. de las Industrias 413
Parque Industrial Escobedo
General Escobedo N.L., México 66062
Servicio al Cliente
01-800-849-65-77
www.peerless-av.com

© 2021, Peerless Industries, Inc.