

55EW5G  
55EW5G-A

**ENGLISH Installation Guide**

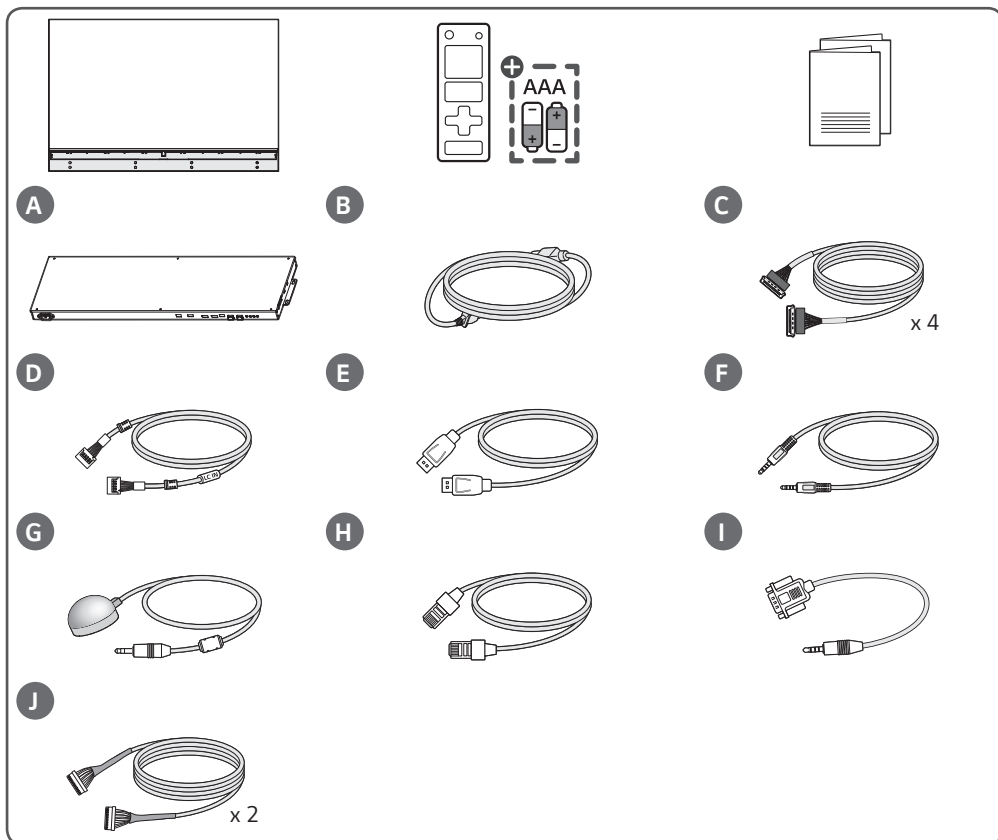
Please read this manual carefully before operating your set and retain it for future reference.

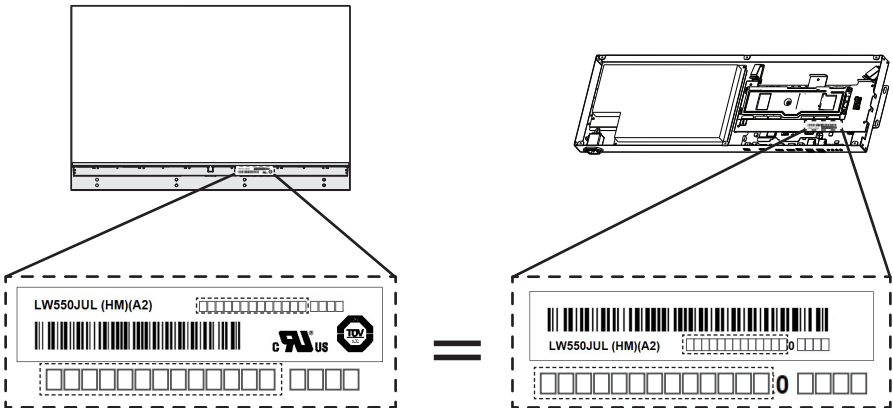
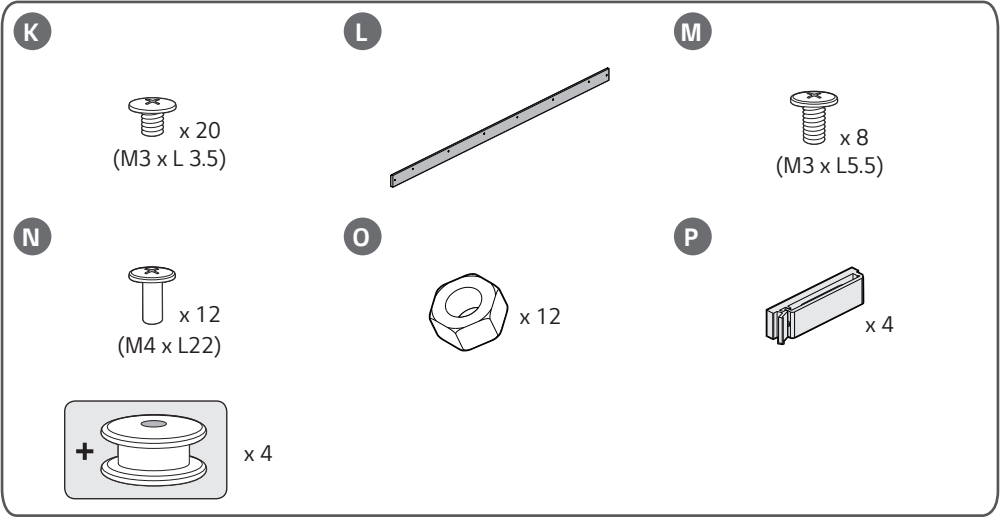
**FRANÇAIS Guide d'installation**

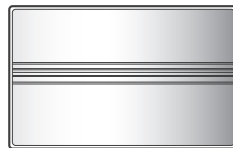
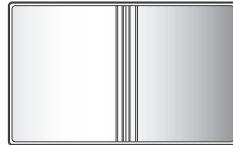
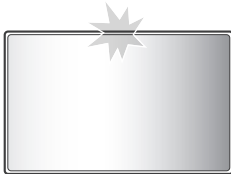
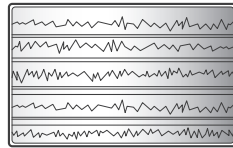
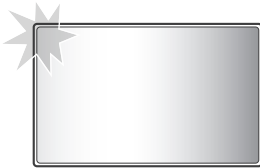
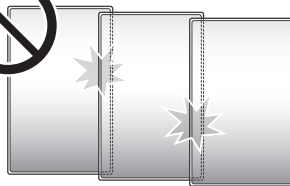
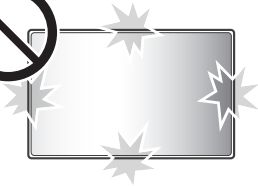
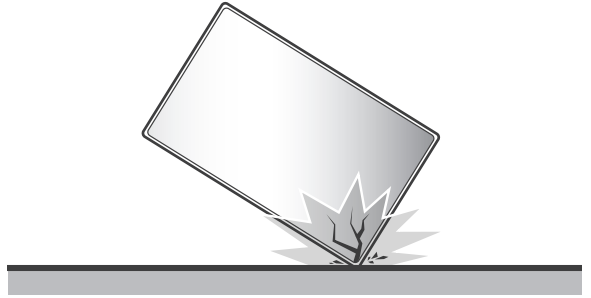
Veuillez lire ce manuel attentivement avant d'utiliser l'appareil et conservez-le pour pouvoir vous y reporter ultérieurement.

**ESPAÑOL Guía de instalación**

Lea atentamente este manual antes de poner en marcha el equipo y consérvelo para futuras consultas.









- ▶ [www.lg.com/id-manual](http://www.lg.com/id-manual)
- ▶ SuperSign : <http://partner.lge.com>

**ENGLISH**

You can download more detailed information on our website by searching the model number provided on the cover page.

**FRANÇAIS**

Vous pouvez télécharger des informations plus détaillées sur notre site Web en faisant une recherche à l'aide du numéro de modèle indiqué sur la page de couverture.

**ESPAÑOL**

Busque en nuestro sitio web el número de modelo que aparece en la portada y descargue información más detallada.



### ENGLISH

|  |             |   |
|--|-------------|---|
| Dimensions<br>(Width x Height x Depth)<br>/ Weight | Display     | 1225.5 mm x 810.1 mm x 4.9 mm / 11.6 kg |
|  | Signage box | 782.8 mm x 238.4 mm x 34.7 mm / 3.4 kg  |

### FRANÇAIS

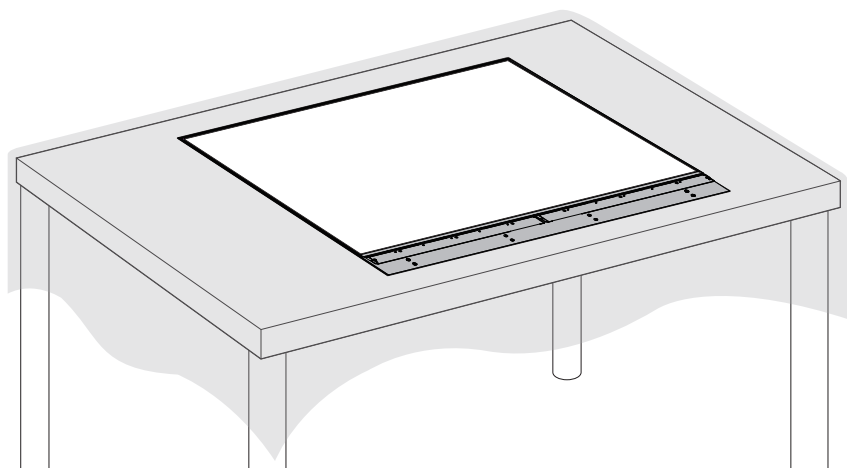
|   |                     |  |
|---|---------------------|--|
| Dimensions<br>(largeur x hauteur x<br>profondeur) / poids | Affichage           | 1 225,5 mm x 810,1 mm x 4,9 mm / 11,6 kg |
|   | Boîtier d'affichage | 782,8 mm x 238,4 mm x 34,7 mm / 3,4 kg   |

### ESPAÑOL

|   |                               |  |
|---|-------------------------------|--|
| Dimensiones<br>(ancho x alto x<br>profundidad) / Peso | Pantalla                      | 1 225,5 mm x 810,1 mm x 4,9 mm / 11,6 kg |
|   | Decodificador                 | 782,8 mm x 238,4 mm x 34,7 mm / 3,4 kg   |
| Alimentación  | CA 100-240 V ~ 50/60 Hz 3,7 A |  |

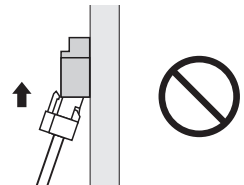
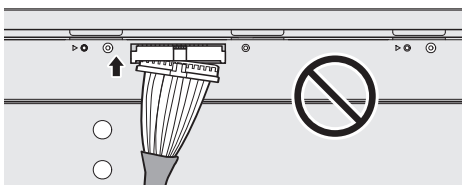
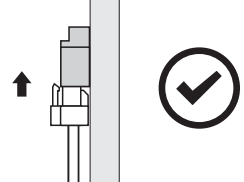
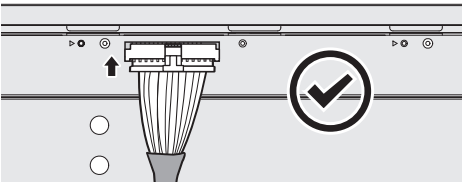
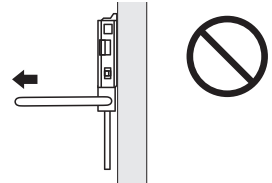
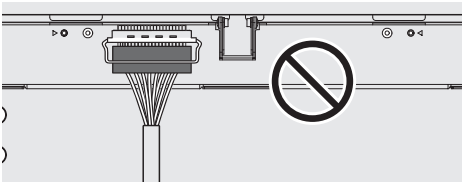
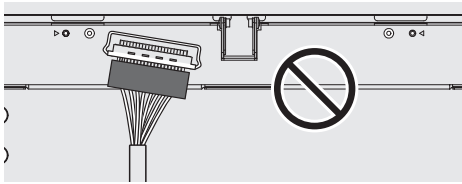
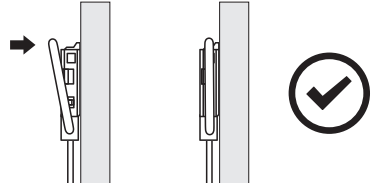
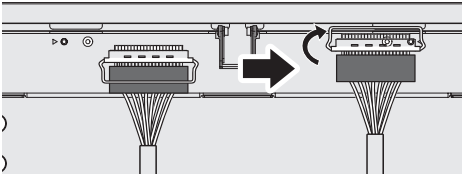


1



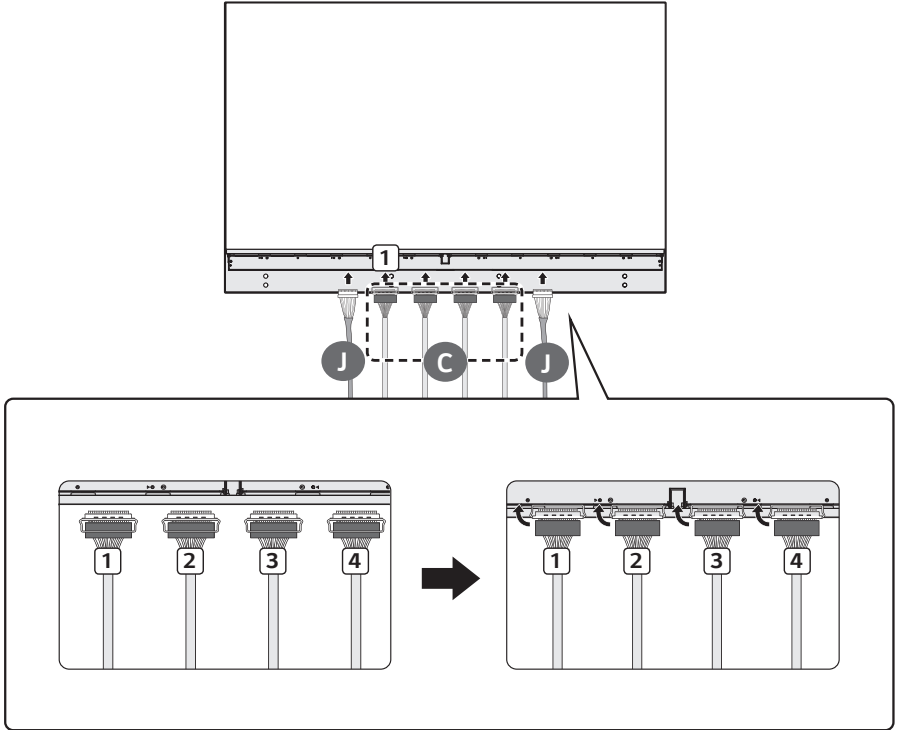


1 = 1





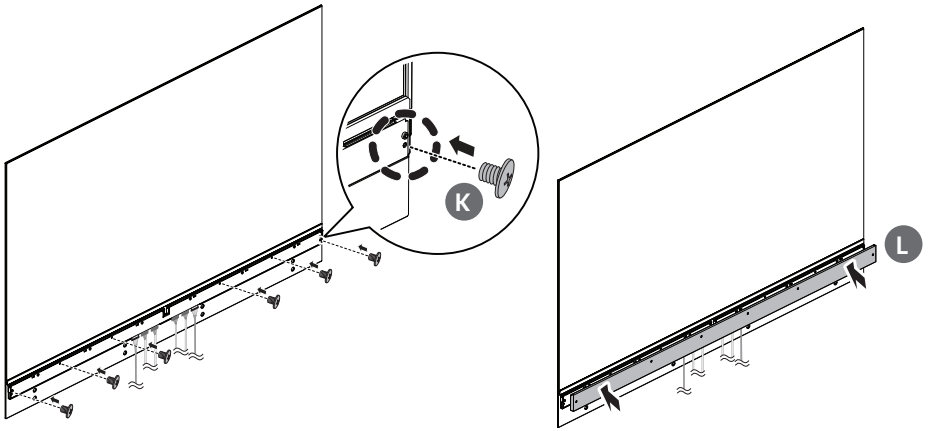
2



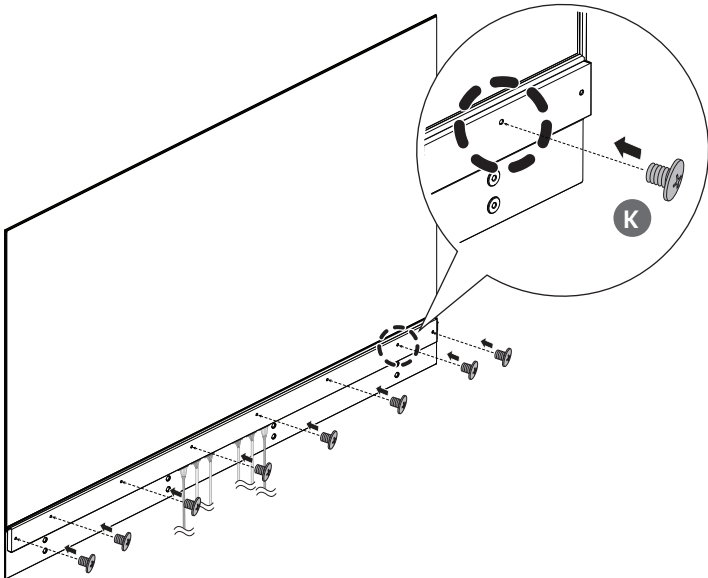




3

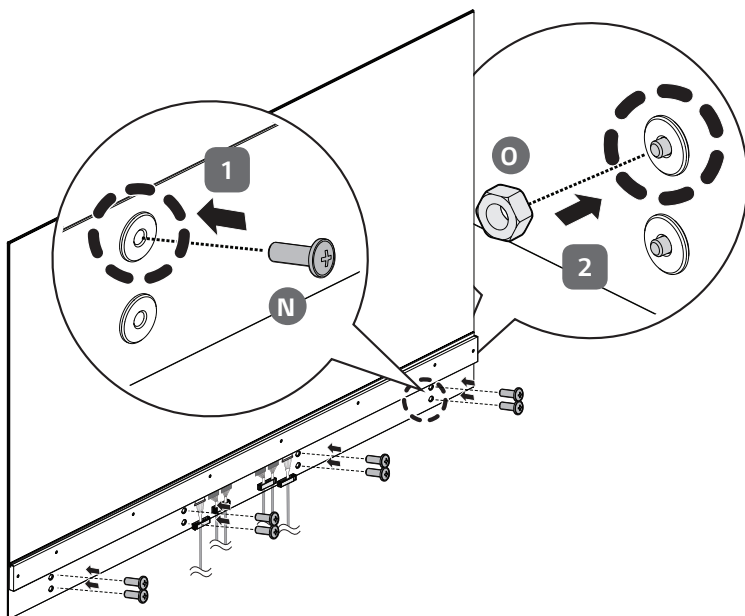
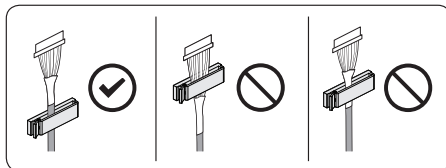
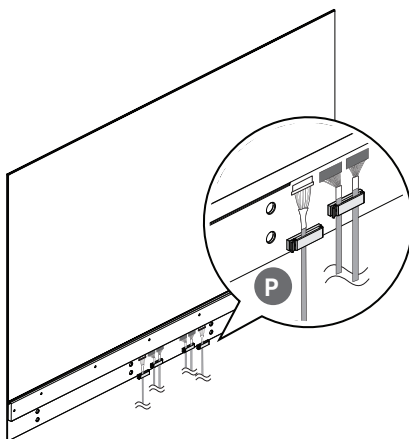
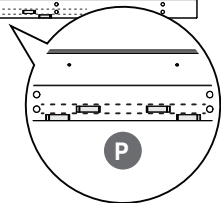
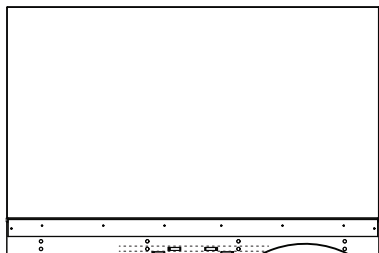


4



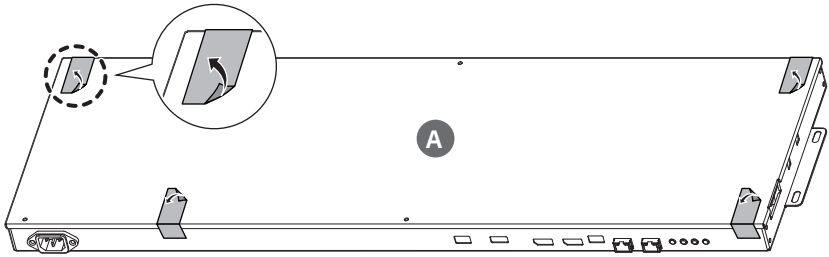


5

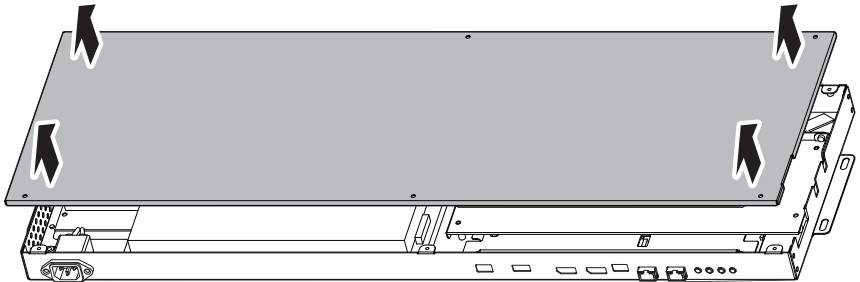




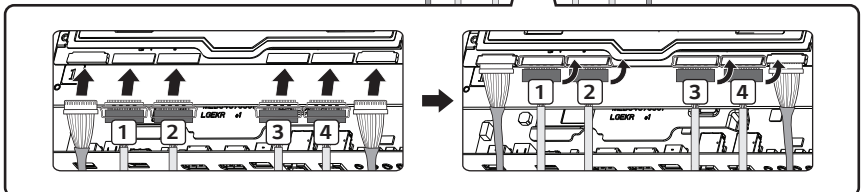
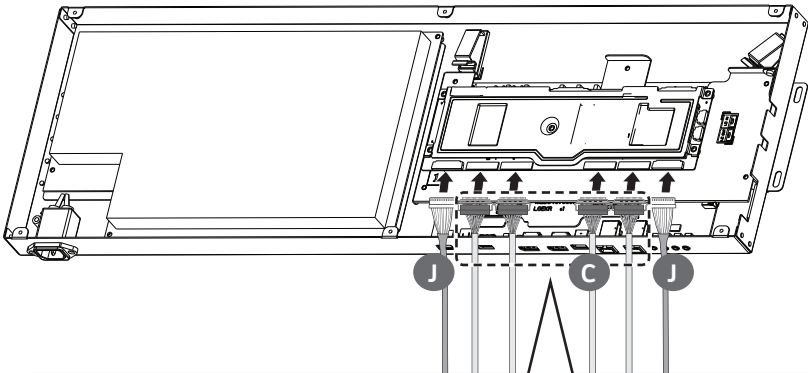
6

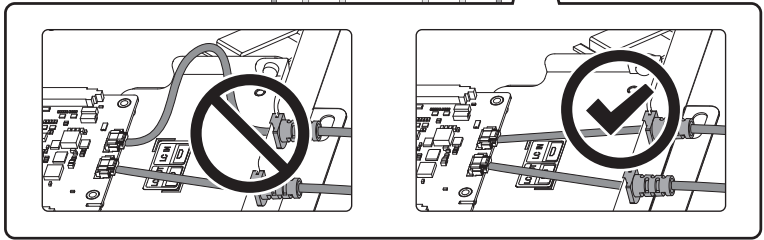
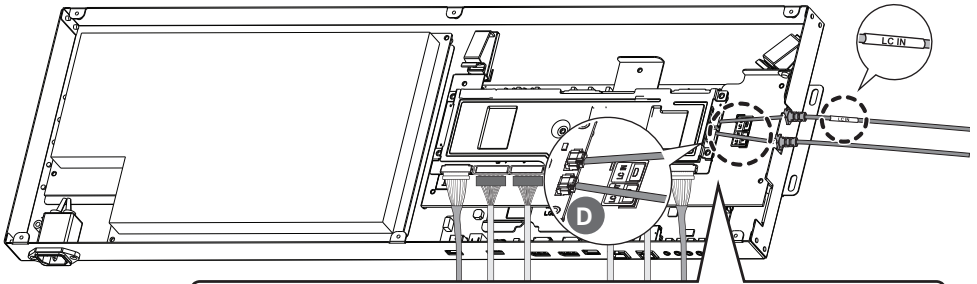


7



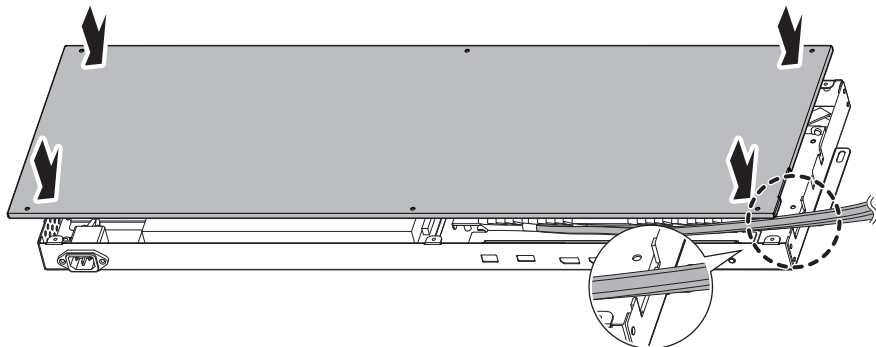
8



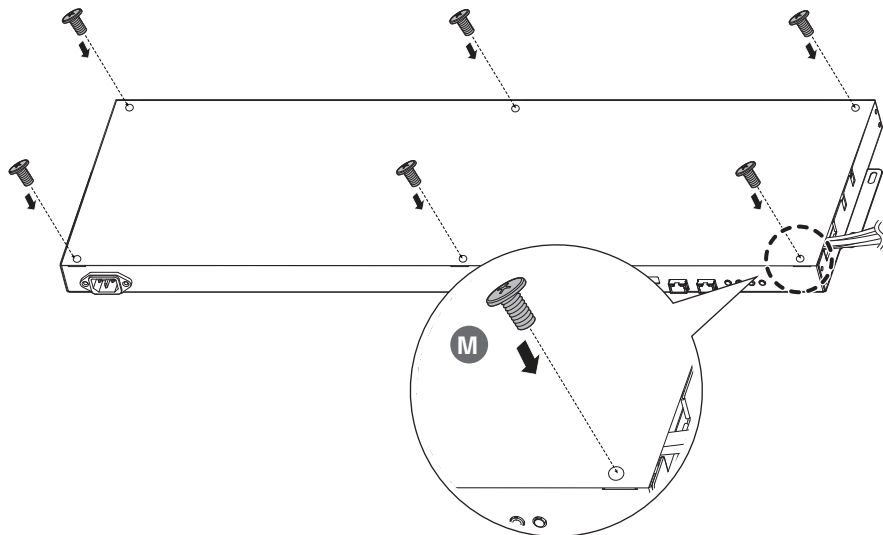




9

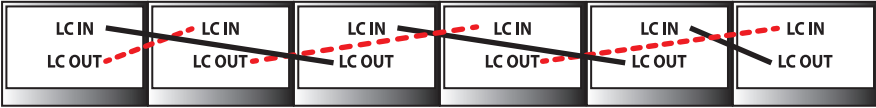


10

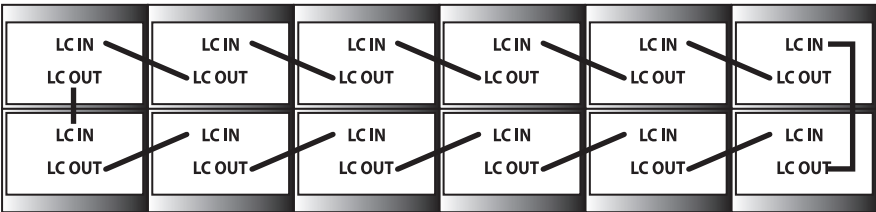




1 x 6

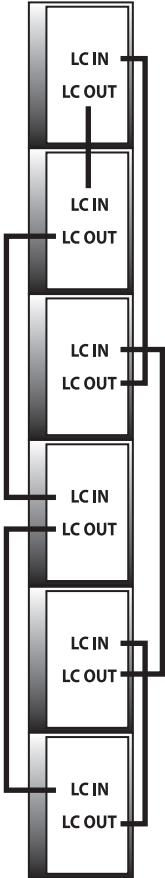


2 x 6

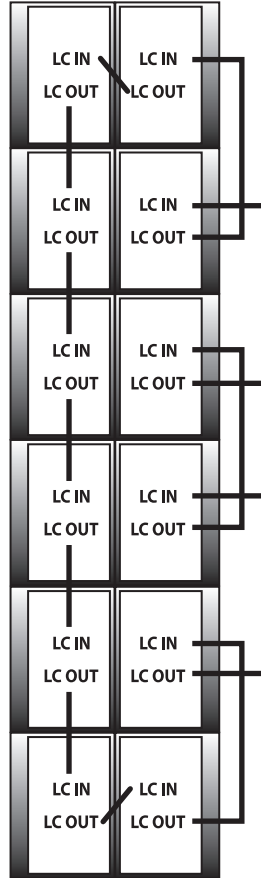


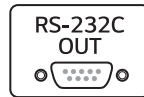
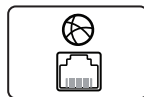
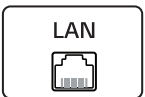
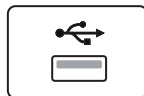
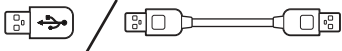
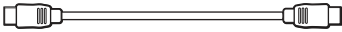


6 x 1

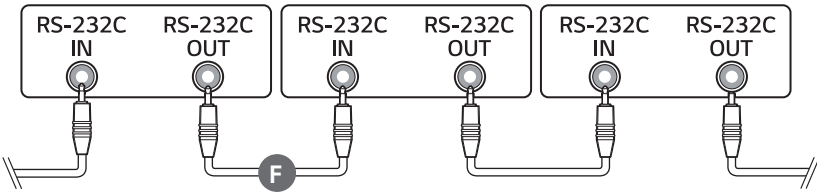
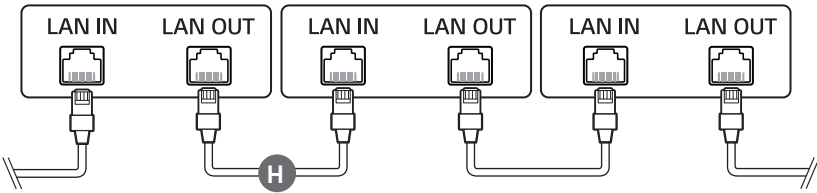
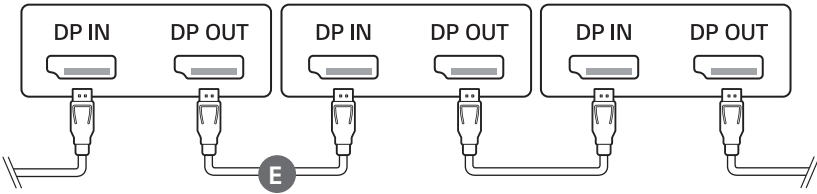
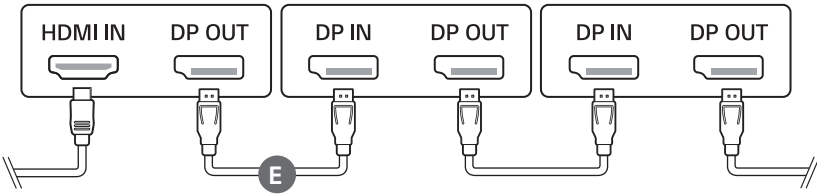


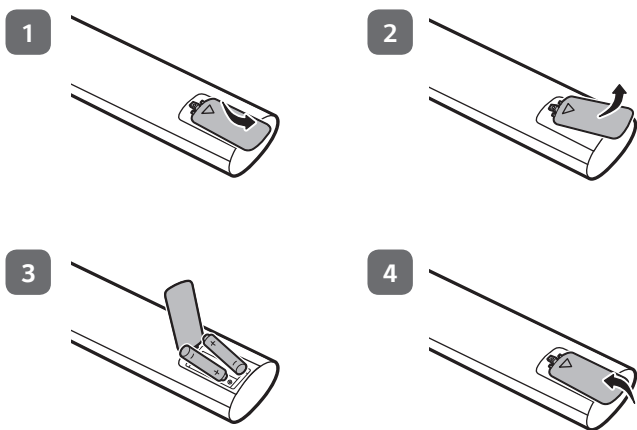
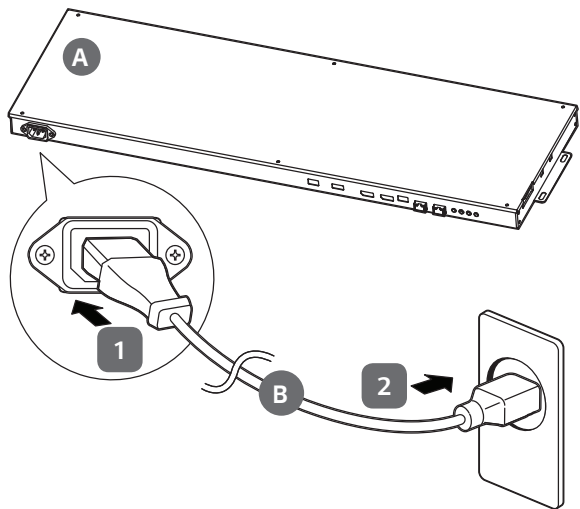
6 x 2









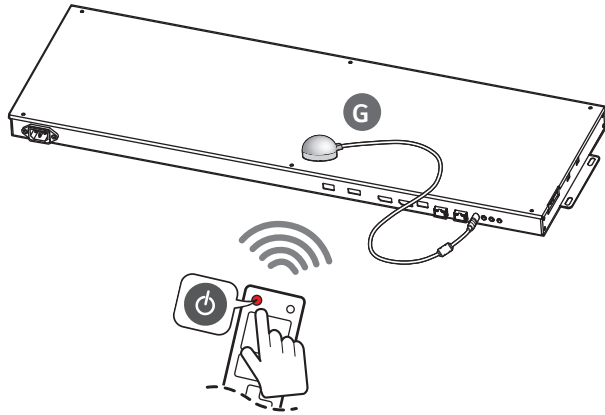


#### ENGLISH

Due to the environment regulations about importation and disposal of batteries, remote control batteries will not be provided with LG monitor signage / commercial TV models (Argentina and Colombia).

#### ESPAÑOL

Por regulaciones de tipo ambiental respecto a la importación y destrucción de baterías, LG monitor signage / commercial TVs no van a traer incluidas las pilas del control remoto (Argentina y Colombia).





\* M F L 7 1 3 8 4 7 3 3 \*

(2009-REV00)

