

Owner's Manual

1-Port USB 2.0 over Cat5 Plug-and-Play Extender Kit with Power over Cable

Model: B203-101-POC

4-Port USB 2.0 over Cat5 Plug-and-Play Extender Kit with Power over Cable

Model: B203-104-POC

Español 9 • Français 16 • Русский 23

WARRANTY REGISTRATION

Register your product today and be automatically entered to win an ISOBAR surge protector in our monthly drawing!

triplite.com/warranty



1111 W. 35th Street, Chicago, IL 60609 USA • triplite.com/support

Copyright © 2020 Tripp Lite. All rights reserved.

Product Features

- B203-101-POC extends a USB 2.0 signal up to 164 ft. (50 m) from the source
- The B203-104-POC allows you to connect four USB 2.0 devices up to 164 ft. (50 m) from the source
- Supports USB 2.0 data transfer rates up to 480 Mbps
- Power over Cable (PoC) technology provides power to the receivers via Cat5 cable
- Backward compatible with USB 1.1
- Plug-and-Play; no software or drivers required
- Compatible with all major operating systems

Package Includes

- B203-101-POC or B203-104-POC Transmitter
- B203-101-POC or B203-104-POC Receiver
- Owner's Manual

Optional Accessories

- N202-Series Cat6 Snagless Patch Cables
- U022-Series USB 2.0 Cables
- UR022-Series Reversible USB 2.0 Cables
- U030-Series USB 2.0 5-Pin Mini-B Cables
- UR030-Series Reversible USB 2.0 5-Pin Mini-B Cables
- U050-Series USB 2.0 Micro-B Cables
- UR050-Series Reversible USB 2.0 Micro-B Cables

Installation

Note: Test to make sure that the entire installation works properly before pulling cables through ceilings or walls.

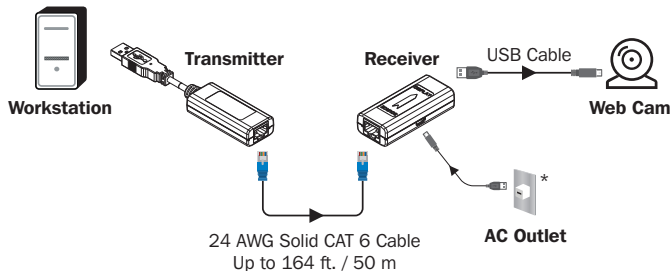
- 1.** Connect the built-in USB cable on the transmitter unit to an available USB port on your computer.
- 2.** Connect the RJ45 ports on the transmitter and receiver units with Cat5e/6 cable.

Note: The distance between the transmitter and receiver units must be no longer than 164 ft. (50 m).

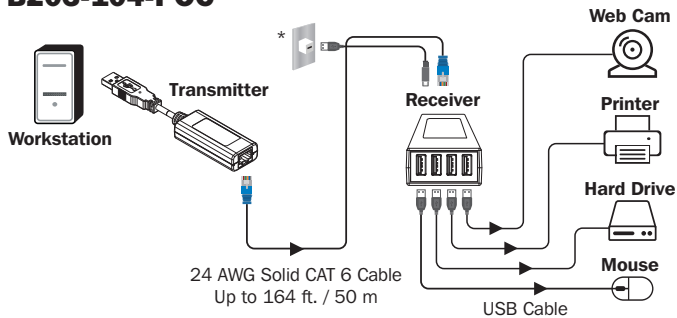
- 3.** Connect a USB 2.0 device to each available port on the receiver unit.
- 4. (Optional)** If connecting power-hungry device(s), use the USB Micro-B port on the receiver to add external power.

Installation Diagrams

B203-101-POC



B203-104-POC



* When connecting the receiver to high-power device(s), add external power via its USB Micro-B port.

Specifications

Specification	B203-101-POC	B203-104-POC
Supported USB Versions	USB 2.0 (480 Mbps), USB 1.1 (12 Mbps)	
Transmitter Ports	(x1) RJ45	
Receiver Ports	(x1) RJ45 ; (x1) USB-A ; (x1) USB Micro-B	(x1) RJ45 ; (x4) USB-A ; (x1) USB Micro-B
Transmitter Plug	USB-A	
Maximum Extension Distance	164 ft. (50 m)	
Operating Temperature	32°F to 122°F (0° to 50°C)	
Storage Temperature	-4°F to 158°F (-20° to 70°C)	
Transmitter Dimensions [H x W x D]	0.59 x 14.36 x 1.02 in. (15 x 365 x 26 mm)	
Receiver Dimensions [H x W x D]	0.59 x 2.36 x 1.02 in. (15 x 60 x 26 mm)	1.95 x 1.00 x 2.42 in. (50 x 26 x 62 mm)

Warranty and Product Registration

1-Year Limited Warranty

TRIPP LITE warrants its products to be free from defects in materials and workmanship for a period of one (1) year from the date of initial purchase. TRIPP LITE's obligation under this warranty is limited to repairing or replacing (at its sole option) any such defective products. To obtain service under this warranty, you must obtain a Returned Material Authorization (RMA) number from TRIPP LITE or an authorized TRIPP LITE service center. Products must be returned to TRIPP LITE or an authorized TRIPP LITE service center with transportation charges prepaid and must be accompanied by a brief description of the problem encountered and proof of date and place of purchase. This warranty does not apply to equipment which has been damaged by accident, negligence or misapplication or has been altered or modified in any way.

EXCEPT AS PROVIDED HEREIN, TRIPP LITE MAKES NO WARRANTIES, EXPRESS OR IMPLIED, INCLUDING WARRANTIES OF MERCHANTABILITY AND FITNESS FOR A PARTICULAR PURPOSE.

Some states do not permit limitation or exclusion of implied warranties; therefore, the aforesaid limitation(s) or exclusion(s) may not apply to the purchaser.

EXCEPT AS PROVIDED ABOVE, IN NO EVENT WILL TRIPP LITE BE LIABLE FOR DIRECT, INDIRECT, SPECIAL, INCIDENTAL OR CONSEQUENTIAL DAMAGES ARISING OUT OF THE USE OF THIS PRODUCT, EVEN IF ADVISED OF THE POSSIBILITY OF SUCH DAMAGE. Specifically, TRIPP LITE is not liable for any costs, such as lost profits or revenue, loss of equipment, loss of use of equipment, loss of software, loss of data, costs of substitutes, claims by third parties, or otherwise.

Warranty and Product Registration

PRODUCT REGISTRATION

Visit triplite.com/warranty today to register your new Tripp Lite product. You'll be automatically entered into a drawing for a chance to win a FREE Tripp Lite product!*

* No purchase necessary. Void where prohibited. Some restrictions apply. Open to U.S. residents only. See triplite.com for details.

FCC Notice, Class B

This device complies with part 15 of the FCC Rules. Operation is subject to the following two conditions: (1) This device may not cause harmful interference, and (2) this device must accept any interference received, including interference that may cause undesired operation.

Note: This equipment has been tested and found to comply with the limits for a Class B digital device, pursuant to part 15 of the FCC Rules. These limits are designed to provide reasonable protection against harmful interference in a residential installation. This equipment generates, uses and can radiate radio frequency energy and, if not installed and used in accordance with the instructions, may cause harmful interference to radio communications. However, there is no guarantee that interference will not occur in a particular installation. If this equipment does cause harmful interference to radio or television reception, which can be determined by turning the equipment off and on, the user is encouraged to try to correct the interference by one or more of the following measures:

- Reorient or relocate the receiving antenna.
- Increase the separation between the equipment and receiver.
- Connect the equipment into an outlet on a circuit different from that to which the receiver is connected.
- Consult the dealer or an experienced radio/TV technician for help.

Warranty and Product Registration

Any changes or modifications to this equipment not expressly approved by Tripp Lite could void the user's authority to operate this equipment.

WEEE Compliance Information for Tripp Lite Customers and Recyclers (European Union)



Under the Waste Electrical and Electronic Equipment (WEEE) Directive and implementing regulations, when customers buy new electrical and electronic equipment from Tripp Lite they are entitled to:

- Send old equipment for recycling on a one-for-one, like-for-like basis (this varies depending on the country)
- Send the new equipment back for recycling when this ultimately becomes waste

Tripp Lite has a policy of continuous improvement. Product specifications are subject to change without notice. Photos and illustrations may differ slightly from actual products.



1111 W. 35th Street, Chicago, IL 60609 USA • tripplite.com/support

Manual del Propietario

USB 2.0 de 1 Puerto sobre Cat5 Juego Extensor para Conectar y Usar con PoC

Modelo: B203-101-POC

USB 2.0 de 4 Puertos sobre Cat5 Juego Extensor para Conectar y Usar con PoC

Modelo: B203-104-POC

English 1 • Français 16 • Русский 23



1111 W. 35th Street, Chicago, IL 60609, EE UU • triplite.com/support

Copyright © 2020 Tripp Lite. Todos los derechos reservados.

Características del Producto

- El B203-101-POC extiende una señal USB 2.0 hasta a 50 m [164 pies] de la fuente
- El B203-104-POC le permite conectar cuatro dispositivos USB 2.0 hasta a 50 m [164 pies] de la fuente
- Soporta velocidades de transferencia de datos USB 2.0 de hasta 480 Mbps
- La tecnología PoC proporciona energía a los receptores mediante cable Cat6
- Es compatible con el USB 1.1
- Conectar y usar; no requiere software ni controladores
- Compatible con todos los principales sistemas operativos

El Paquete Incluye

- Transmisor B203-101-POC o B203-104-POC
- Receptor B203-101-POC o B203-104-POC
- Manual del Propietario

Accesorios Opcionales

- Cable Patch Snagless Cat6 de la Serie N202
- Cables USB 2.0 de la Serie U022
- Cables Reversibles USB2.0 de la Serie UR022
- Cables USB 2.0 Mini-B de 5 Pines de la Serie U030
- Cables USB 2.0 Mini-B Reversible de 5 Pines de la Serie URO30
- Cables USB 2.0 Micro-B de la Serie U050
- Cables USB 2.0 Micro-B Reversible de la Serie UR050

Instalación

Nota: Haga pruebas para asegurarse de que toda la instalación funcione correctamente antes de jalar los cables a través de techos o paredes.

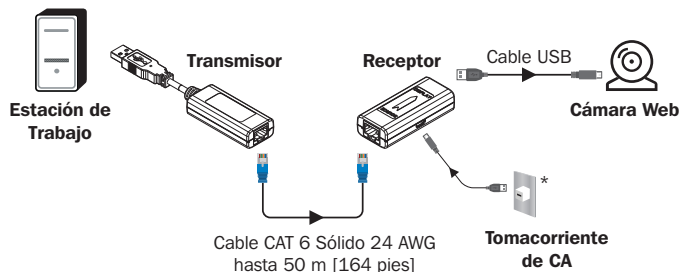
- 1.** Conecte el cable USB incorporado en la unidad transmisora a un puerto USB disponible en su computadora.
- 2.** Conecte los puertos RJ45 de las unidades transmisora y receptora usando cable Cat5e / Cat6.

Nota: La distancia entre las unidades transmisora y receptora no debe ser mayor a 50 m [164 pies].

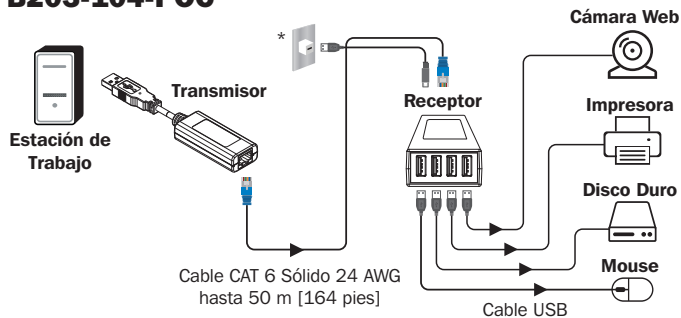
- 3.** Conecte un dispositivo USB 2.0 a cada puerto disponible en la unidad receptora.
- 4. (Opcional)** Si conecta dispositivos que consumen mucha energía, use el puerto USB Micro-B en el receptor para agregar alimentación externa.

Diagramas de Instalación

B203-101-POC



B203-104-POC



* Al conectar el receptor a dispositivos de alta potencia, agregue alimentación externa mediante su puerto USB Micro-B.

Especificaciones

Especificación	B203-101-POC	B203-104-POC
Versiones de USB Soportadas	USB 2.0 (480 Mbps), USB 1.1 (12 Mbps)	
Puertos del Transmisor	(x1) RJ45	
Puertos del Receptor	(x1) RJ45 ; (x1) USB-A ; (x1) USB Micro-B	(x1) RJ45 ; (x4) USB-A ; (x1) USB Micro-B
Clavija del Transmisor	USB-A	
Distancia Máxima de Extensión	50 m [164 pies]	
Temperatura de Operación	0 °C a 50 °C [32 °F a 122 °F]	
Temperatura de Almacenamiento	-20 °C a 70 °C [-4 °F a 158 °F]	
Dimensiones del Transmisor (Al x An x Pr)	15 x 365 x 26 mm [0.59"x 14.36" x 1.02"]	
Dimensiones del Receptor (Al x An x Pr)	15 x 60 x 26 mm [0.59" x 2.36" x 1.02"]	50 x 26 x 62 mm [1.95" x 1.00" x 2.42"]

Garantía

Garantía Limitada por 1 Año

TRIPP LITE garantiza por un (1) año desde la fecha de compra inicial que este producto no presenta defectos de materiales ni de mano de obra. La obligación de TRIPP LITE bajo esta garantía está limitada a la reparación o reemplazo (a su entera discreción) de cualquier producto defectuoso. Para obtener servicio bajo esta garantía, debe obtener un número de Autorización de Devolución de Mercancía [RMA] de TRIPP LITE o de un centro de servicio autorizado de TRIPP LITE. Los productos deben ser devueltos a TRIPP LITE o a un centro de servicio autorizado de TRIPP LITE con los cargos de transporte prepagados y deben acompañarse con una breve descripción del problema y un comprobante de la fecha y el lugar de compra. Esta garantía no se aplica a equipos que hayan sido dañados por accidente, negligencia o mal uso, o hayan sido alterados o modificados de alguna manera.

EXCEPTO COMO SE INDICA EN EL PRESENTE, TRIPP LITE NO OFRECE GARANTÍAS EXPRESAS O IMPLÍCITAS, INCLUIDAS GARANTÍAS DE COMERCIABILIDAD Y ADECUACIÓN PARA UN DETERMINADO PROPÓSITO.

Algunos estados no permiten la limitación o exclusión de garantías implícitas; por lo tanto, las limitaciones o exclusiones antes mencionadas pueden no aplicarse al comprador.

SALVO POR LO INDICADO ANTERIORMENTE, EN NINGÚN CASO TRIPP LITE ASUMIRÁ RESPONSABILIDAD POR DAÑOS DIRECTOS, INDIRECTOS, ESPECIALES, INCIDENTALES O EMERGENTES QUE SURJAN COMO RESULTADO DEL USO DE ESTE PRODUCTO, INCLUSO SI SE ADVIERTE SOBRE LA POSIBILIDAD DE TAL DAÑO. Específicamente, TRIPP LITE no es responsable por ningún costo, como pérdida de utilidades o ingresos, pérdida de equipos, pérdida del uso de equipos, pérdida de software, pérdida de datos, costos de sustitutos, reclamaciones de terceros o de otro modo.

Garantía

Información de Cumplimiento con WEEE para Clientes y Recicladores de Tripp Lite (Unión Europea)



Conforme a la Directiva de Residuos de Equipos Eléctricos y Electrónicos (WEEE) y regulaciones aplicables, cuando los clientes adquieren un equipo eléctrico y electrónico nuevo de

Tripp Lite están obligados a:

- Enviar el equipo viejo para fines de reciclaje bajo la modalidad de uno por uno, semejante por semejante (esto varía de un país a otro)
- Enviar el equipo nuevo para reciclaje una vez que finalmente quede en desuso

Tripp Lite tiene una política de mejora continua. Las especificaciones del producto están sujetas a cambios sin previo aviso. Las fotografías e ilustraciones pueden diferir ligeramente de los productos reales.



1111 W. 35th Street, Chicago, IL 60609, EE UU • triplite.com/support

Manuel de l'utilisateur

Trousse de prolongateur prêt à l'emploi USB 2.0 sur câblage Cat5 à 1 port avec alimentation par câble

Modèle : B203-101-POC

Trousse de prolongateur prêt à l'emploi USB 2.0 sur câblage Cat5 à 1 port avec alimentation par câble

Modèle : B203-104-POC

English 1 • Español 9 • Русский 23



1111 W. 35th Street, Chicago, IL 60609 USA • triplite.com/support

Droits d'auteur © 2020 Tripp Lite. Tous droits réservés.

Caractéristiques du produit

- B203-101-POC prolonge un signal USB 2.0 jusqu'à 50 m (164 pi) de la source.
- Le B203-104-POC permet de connecter quatre dispositifs USB 2.0 jusqu'à 50 m (164 pi) de la source.
- Prend en charge des taux de transfert de données USB 2.9 pouvant atteindre jusqu'à 480 Mbps
- La technologie d'alimentation par câble (PoC) fournit l'alimentation aux récepteurs via le câble Cat5.
- Rétrocompatible avec USB 1.1
- Prêt à l'emploi; aucun logiciel ou lecteur requis
- Compatible avec tous les principaux systèmes d'exploitation

L'emballage comprend

- Transmetteur B203-101-POC ou B203-104-POC
- Récepteur B203-101-POC ou B203-104-POC
- Manuel de l'utilisateur

Accessoires en option

- Cordons de raccordement anti-coupure Cat6 de la série N202
- Câbles USB 2.0 de la série U022
- Câbles USB 2.0 réversibles de la série UR022
- Câbles Mini-B à 5 broches USB 2.0 de la série U030
- Câbles Mini-B à 5 broches USB 2.0 réversibles de la série URO30
- Câbles Micro-B USB 2.0 de la série U050
- Câbles Micro-B USB 2.0 réversibles de la série UR050

Installation

Remarque : Effectuer un essai pour s'assurer que l'ensemble de l'installation fonctionne correctement avant de tirer les câbles à travers les plafonds ou les murs.

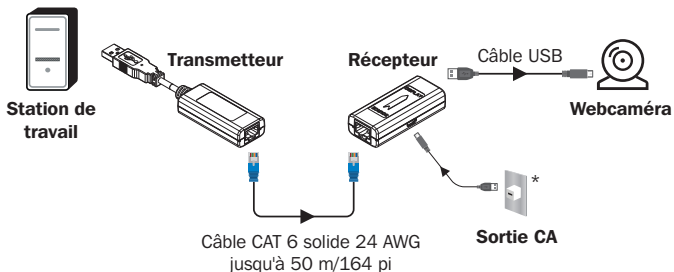
- 1.** Permet de connecter le câble USB intégré sur l'émetteur à un port USB disponible sur l'ordinateur.
- 2.** Raccorder les ports RJ45 sur le transmetteur et le récepteur en utilisant un câble Cat5e/6.

Remarque : La distance entre le transmetteur et le récepteur ne doit pas dépasser 50 m (164 pi).

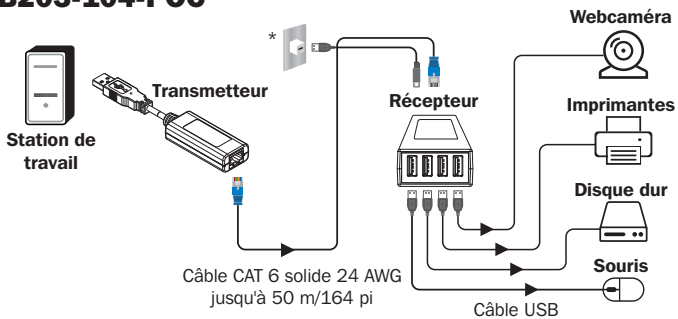
- 3.** Connecter un dispositif USB 2.0 à chaque port disponible sur le récepteur.
- 4. (facultatif)** Si un ou plusieurs dispositifs avides de puissance sont connectés, utiliser le port USB Micro-B sur le récepteur pour ajouter de l'alimentation externe.

Diagrammes d'installation

B203-101-POC



B203-104-POC



* Lorsque le récepteur est connecté à un ou plusieurs dispositifs haute puissance, ajouter une alimentation externe via son port USB Micro-B.

Caractéristiques techniques

Caractéristique technique	B203-101-POC	B203-104-POC
Versions USB prises en charge	USB 2.0 (480 Mbps), USB 1.1 (12 Mbps)	
Ports du transmetteur	(x1) RJ45	
Ports du récepteur	(x1) RJ45 ; (x1) USB-A ; (x1) USB Micro-B	(x1) RJ45 ; (x4) USB-A ; (x1) USB Micro-B
Fiche du transmetteur	USB-A	
Distance d'extension maximale	50 m (164 pi)	
Température de fonctionnement	0 à 50 °C (32 à 122 °F)	
Température d'entreposage	-20 à 70 °C (-4 à 158 °F)	
Dimensions du transmetteur [H x l x P]	15 x 365 x 26 mm (0,59 x 14,36 x 1,02 po)	
Dimensions du récepteur [H x l x P]	15 x 60 x 26 mm (0,59 x 2,36 x 1,02 po)	50 x 26 x 62 mm (1,95 x 1,00 x 2,42 po)

Garantie

Garantie limitée de 1 an

TRIPP LITE garantit que ses produits sont exempts de vices de matériaux et de fabrication pendant une période d'un (1) an à partir de la date d'achat initiale. La responsabilité de TRIPP LITE, en vertu de la présente garantie, se limite à la réparation ou au remplacement (à sa seule discrétion) de ces produits défectueux. Pour obtenir une réparation sous la présente garantie, vous devez obtenir un numéro d'autorisation de retour de matériel (RMA) auprès de TRIPP LITE ou d'un centre de réparation reconnu par TRIPP LITE. Les produits doivent être retournés à TRIPP LITE ou à un centre de réparation reconnu par TRIPP LITE en port prépayé et être accompagnés d'une brève description du problème et d'un justificatif de la date et du lieu d'achat. Cette garantie ne s'applique pas au matériel ayant été endommagé suite à un accident, à une négligence ou à une application abusive, ou ayant été altéré ou modifié d'une façon quelconque.

SAUF INDICATION CONTRAIRE DANS LES PRÉSENTES, TRIPP LITE N'ÉMET AUCUNE GARANTIE, EXPRESSE OU TACITE, Y COMPRIS DES GARANTIES DE QUALITÉ COMMERCIALE ET D'ADAPTATION À UN USAGE PARTICULIER.

Certains États n'autorisant pas la limitation ni l'exclusion de garanties tacites, les limitations ou exclusions susmentionnées peuvent ne pas s'appliquer à l'acheteur.

À L'EXCEPTION DES DISPOSITIONS CI-DESSUS, TRIPP LITE NE POURRA EN AUCUN CAS ÊTRE TENUE RESPONSABLE DE DOMMAGES DIRECTS, INDIRECTS, SPÉCIAUX, FORTUITS OU CONSÉCUTIFS RÉSULTANT DE L'UTILISATION DE CE PRODUIT, MÊME SI AYANT ÉTÉ AVISÉE DE L'ÉVENTUALITÉ DE TELS DOMMAGES. Plus précisément, TRIPP LITE ne pourra être tenue responsable de coûts, tels que perte de bénéfices ou de recettes, perte de matériel, impossibilité d'utilisation du matériel, perte de logiciel, perte de données, frais de produits de remplacement, réclamations d'un tiers ou autres.

Garantie

Renseignements sur la conformité à la directive DEEE pour les clients de Tripp Lite et les recycleurs (Union européenne)



En vertu de la directive et des règlements d'application relatifs aux déchets d'équipements électriques et électroniques (DEEE), lorsque des clients achètent de l'équipement électrique et électronique neuf de Tripp Lite, ils ont droit :

- D'envoyer l'équipement usagé au recyclage pourvu qu'il soit remplacé par un équipement équivalent (cela varie selon les pays)
- D'envoyer le vieil équipement au recyclage en autant qu'il remplace un équipement équivalent (cela varie selon les pays)

La politique de Tripp Lite en est une d'amélioration continue. Les caractéristiques techniques sont modifiables sans préavis. Les produits réels peuvent différer légèrement des photos et des illustrations.



1111 W. 35th Street, Chicago, IL 60609 USA • triplite.com/support

Руководство пользователя

**1-портовый ретранслятор USB 2.0
через Cat5 Комплект ретранслятора с
подключением по технологии
Plug-and-Play и питанием по кабелю**

Модель: B203-101-POC

**4-портовый ретранслятор USB 2.0
через Cat5 Комплект ретранслятора с
подключением по технологии
Plug-and-Play и питанием по кабелю**

Модель: B203-104-POC

English 1 • Español 9 • Français 16

EAC

TRIPP·LITE



Продукция высшего качества.

1111 W. 35th Street, Chicago, IL 60609 USA • triplite.com/support

Охраняется авторским правом © 2020 Tripp Lite. Перепечатка запрещается.

Характеристики продукта

- Устройство мод. В203-101-РОС обеспечивает ретрансляцию сигнала по интерфейсу USB 2.0 на расстояние до 50 м от источника
- Устройство мод. В203-104-РОС позволяет подключать до четырех устройств с интерфейсом USB 2.0 на расстоянии до 50 м от источника
- Поддержка скоростей передачи данных до 480 Мбит/с через интерфейс USB 2.0
- Технология PoC (питание по кабелю) обеспечивает электропитание приемников через кабель Cat5
- Обратная совместимость с интерфейсом USB 1.1
- Настройка подключаемых устройств по технологии Plug-and-Play без необходимости в использовании программного обеспечения или драйверов
- Совместимость со всеми основными типами операционных систем

Комплект поставки

- Передатчик мод. В203-101-РОС или В203-104-РОС
- Приемник мод. В203-101-РОС или В203-104-РОС
- Руководство пользователя

Опциональные комплектующие

- Безразрывные соединительные кабели Cat6 серии N202
- Кабели USB 2.0 серии U022
- Кабели серии UR022 с двусторонними разъемами USB 2.0
- Кабели серии U030 с разъемами USB 2.0 / 5-конт. Mini-B
- Кабели серии UR030 с двусторонними разъемами USB 2.0 / 5-конт. Mini-B
- Кабели серии U050 с разъемами USB 2.0 Micro-B
- Кабели серии UR050 с двусторонними разъемами USB 2.0 Micro-B

Установка

Примечание. Перед протягиванием кабелей через стены/потолки необходимо проверить правильность функционирования всей установки.

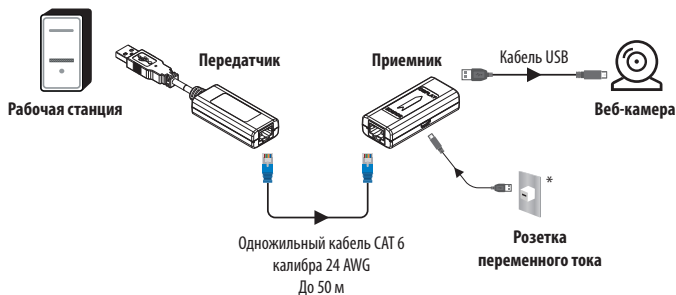
1. Подсоедините вмонтированный USB-кабель передатчика к свободному USB-порту своего компьютера.
2. Соедините порты RJ45 передатчика и приемника с помощью кабеля Cat5e/6.

Примечание. Расстояние между передатчиком и приемником не должно превышать 50 м.

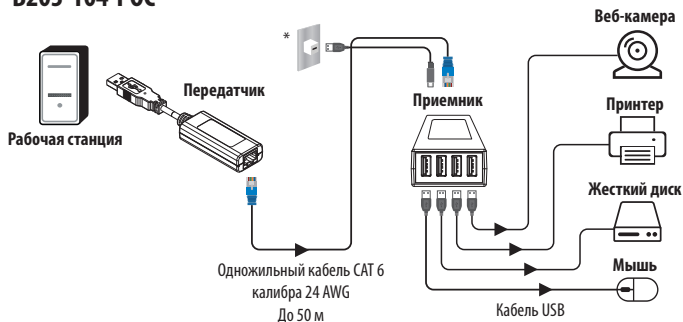
3. Подключите устройство с разъемом USB 2.0 к каждому свободному порту приемника.
4. **(Необязательно)** При подключении энергоемкого(-их) устройств(-а) используйте порт USB Micro-B приемника для подачи внешнего электропитания.

Схемы установки

В203-101-РОС



В203-104-РОС



* При подключении приемника к энергоемкому(-им) устройству(-ам) используйте порт USB Micro-B для подачи внешнего электропитания.

Технические характеристики

Характеристика	В203-101-POC	В203-104-POC
Поддерживаемые версии USB	USB 2.0 (480 Мбит/с), USB 1.1 (12 Мбит/с)	
Порты передатчика	RJ45 (1 шт.)	
Порты приемника	RJ45 (1 шт.); USB-A (1 шт.); USB Micro-B (1 шт.)	RJ45 (1 шт.); USB-A (4 шт.); USB Micro-B (1 шт.)
Разъем передатчика	USB-A	
Максимальная дальность ретрансляции	50 м	
Диапазон рабочих температур	От 0 до 50°C	
Диапазон температур хранения	От -20 до 70°C	
Размеры передатчика [В x Ш x Г]	15 x 365 x 26 мм	
Размеры приемника [В x Ш x Г]	15 x 60 x 26 мм	50 x 26 x 62 мм

Гарантийные обязательства

Ограниченная гарантия сроком 1 год

Компания TRIPP LITE гарантирует отсутствие дефектов материалов и изготовления в течение одного (1) года с момента первоначальной покупки. Обязательства компании TRIPP LITE по настоящей гарантии ограничиваются ремонтом или заменой (по ее единоличному усмотрению) любых таких дефектных изделий. Для получения услуг по данной гарантии необходимо получить номер Returned Material Authorization (RMA — разрешение на возврат материалов) от компании TRIPP LITE или ее авторизованного сервисного центра. Изделия должны быть возвращены в компанию TRIPP LITE или авторизованный сервисный центр TRIPP LITE с предоплатой транспортных расходов и сопровождаться кратким описанием возникшей проблемы и документом, подтверждающим дату и место его приобретения. Действие настоящей гарантии не распространяется на оборудование, поврежденное в результате аварии, небрежного обращения или неправильного использования, а также видеоизмененное каким бы то ни было образом.

ЗА ИСКЛЮЧЕНИЕМ ПРЕДУСМОТРЕННЫХ ЗДЕСЬ СЛУЧАЕВ КОМПАНИЯ TRIPP LITE НЕ ПРЕДОСТАВЛЯЕТ КАКИХ-ЛИБО ЯВНЫХ ИЛИ ПОДРАЗУМЕВАЕМЫХ ГАРАНТИЙ, ВКЛЮЧАЯ ГАРАНТИИ КОММЕРЧЕСКОЙ ПРИГОДНОСТИ И ПРИГОДНОСТИ ДЛЯ КАКОЙ-ЛИБО КОНКРЕТНОЙ ЦЕЛИ.

В некоторых штатах/государствах ограничение или исключение подразумеваемых гарантий не допускается; следовательно, вышеуказанное(-ые) ограничение(-я) или исключение(-я) могут не распространяться на покупателя.

ЗА ИСКЛЮЧЕНИЕМ ПРЕДУСМОТРЕННЫХ ВЫШЕ СЛУЧАЕВ КОМПАНИЯ TRIPP LITE НИ ПРИ КАКИХ ОБСТОЯТЕЛЬСТВАХ НЕ НЕСЕТ ОТВЕТСТВЕННОСТИ ЗА ПРЯМЫЕ, КОСВЕННЫЕ, СЛУЧАЙНЫЕ ИЛИ ПОБОЧНЫЕ УБЫТКИ ЛИБО УБЫТКИ, ОПРЕДЕЛЯЕМЫЕ ОСОБЫМИ ОБСТОЯТЕЛЬСТВАМИ, ВОЗНИКАЮЩИЕ В СВЯЗИ С ИСПОЛЬЗОВАНИЕМ ДАННОГО ИЗДЕЛИЯ, ДАЖЕ В СЛУЧАЕ ЕЕ ИНФОРМИРОВАНИЯ О ВОЗМОЖНОСТИ НАСТУПЛЕНИЯ ТАКИХ УБЫТКОВ. В частности, компания TRIPP LITE не несет ответственности за какие-либо издержки, такие как упущенные прибыли или доходы, потеря оборудования, потеря возможности использования оборудования, потеря программного обеспечения, потеря данных, расходы на заменители, урегулирование претензий третьих лиц и пр.

Гарантийные обязательства

Информация по выполнению требований Директивы WEEE для покупателей и переработчиков продукции компании Tripp Lite (являющихся резидентами Европейского союза)



Согласно положениям Директивы об утилизации отходов электрического и электронного оборудования (WEEE) и исполнительных распоряжений по ее применению, при покупке потребителями нового электрического или электронного оборудования производства компании Tripp Lite они получают право на:

- Продажу старого оборудования по принципу "один за один" и/или на эквивалентной основе (в зависимости от конкретной страны)
- Отpravку нового оборудования на переработку после окончательной выработки его ресурса

Компания Tripp Lite постоянно совершенствует свою продукцию. В связи с этим возможно изменение технических характеристик изделия без предварительного уведомления. Внешний вид реальных изделий может несколько отличаться от представленного на фотографиях и иллюстрациях.



1111 W. 35th Street, Chicago, IL 60609 USA • triplite.com/support