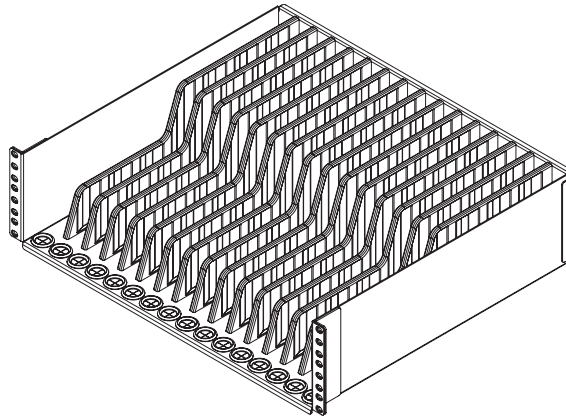


# Owner's Manual

## Rackmount Storage Shelf for Tablets and Chromebooks

**Model: SR16SHELF**

**Configurable storage shelf with adjustable dividers accommodates up to 16 personal electronic devices.**



**Español 3 • Français 5 • Русский 7**



### **SAVE THESE INSTRUCTIONS**

This manual contains instructions and warnings that must be followed during the installation and operation of the product described in this manual. Read all instructions and warnings thoroughly before attempting installation. Failure to comply may affect the warranty and cause property damage and personal injury.

### **PROTECT YOUR INVESTMENT!**

Register your product for quicker service and ultimate peace of mind.

You could also win an ISOBAR6ULTRA surge protector—a \$100 value!

[www.tripplite.com/warranty](http://www.tripplite.com/warranty)



1111 W. 35th Street, Chicago, IL 60609 USA • [www.tripplite.com/support](http://www.tripplite.com/support)

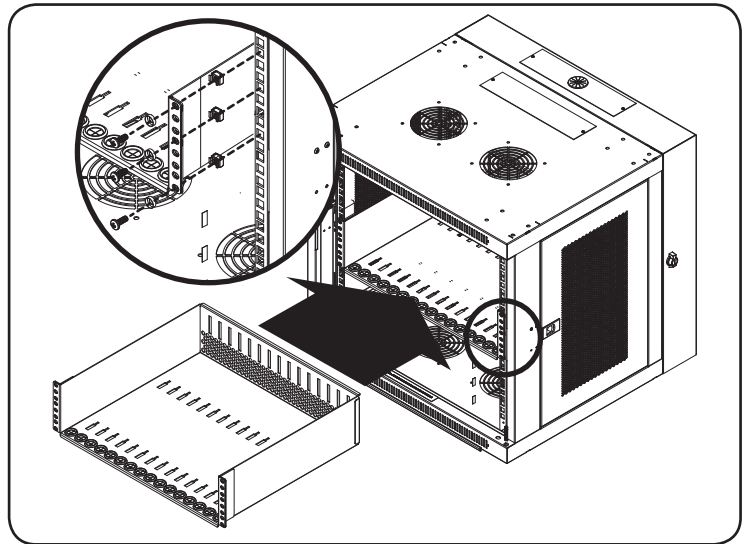
Copyright © 2015 Tripp Lite. All rights reserved.

# Installation

## Installing the Shelf Tray

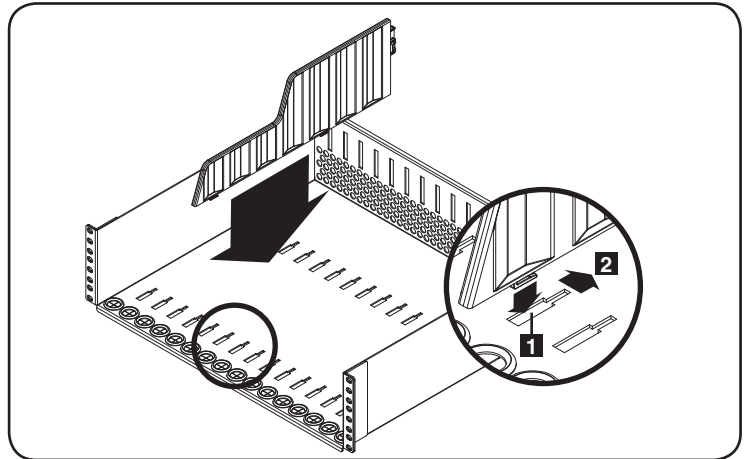
Attach and secure the shelf to the front vertical rails of the rack enclosure using the six included fasteners, washers and cage nuts.

**Note:** Make sure there is ample clearance within the rack enclosure installation for easy device placement and storage.



## Installing the Shelf Dividers

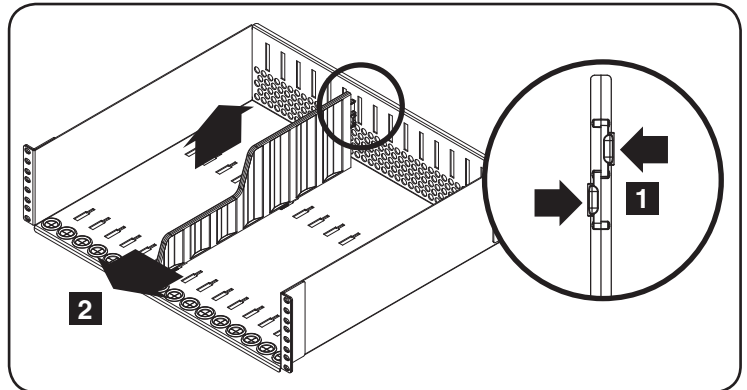
The SR16SHELF can accommodate up to 15 shelf dividers. To insert a divider, insert its bottom slide tabs in the shelf's slots **1**, then push the divider in to lock into place **2**. Repeat for each additional shelf divider.



## Adjusting the Shelf Dividers

**Note:** Adjusting or removing the shelf dividers requires rear access to the shelf tray. Depending on the rack enclosure type and size, the shelf tray may need to first be removed.

Remove any personal electronic devices stored on the shelf tray. To rearrange or remove the dividers, push in the two tabs securing the divider to the rear end **1**, then push the divider forward to disengage from the shelf tray **2**. Repeat as necessary for additional shelf dividers.



# Product Registration

## Product Registration

Visit [www.tripplite.com/warranty](http://www.tripplite.com/warranty) today to register your new Tripp Lite product. You'll be automatically entered into a drawing for a chance to win a FREE Tripp Lite product!\*

\* No purchase necessary. Void where prohibited. Some restrictions apply. See website for details.

Tripp Lite has a policy of continuous improvement. Specifications are subject to change without notice.



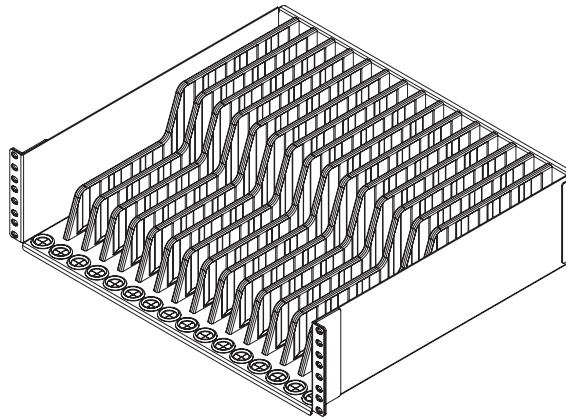
1111 W. 35th Street, Chicago, IL 60609 USA • [www.tripplite.com/support](http://www.tripplite.com/support)

# Manual del propietario

## Repisa de Almacenamiento para Instalación en Rack para Tabletas y Chromebooks

**Modelo: SR16SHELF**

**La repisa de almacenamiento configurable con divisores ajustables acomoda hasta 16 dispositivos electrónicos personales.**



**English 1 • Français 5 • Русский 7**



### **GUARDE ESTAS INSTRUCCIONES**

Este manual contiene instrucciones y advertencias que deben seguirse durante la instalación y operación del producto descrito en este manual. Lea todas las instrucciones y advertencias antes de intentar la instalación. El incumplimiento invalidará la garantía, pudiendo causar serios daños a la propiedad o lesiones personales.



1111 W. 35th Street, Chicago, IL 60609 USA • [www.tripplite.com/support](http://www.tripplite.com/support)

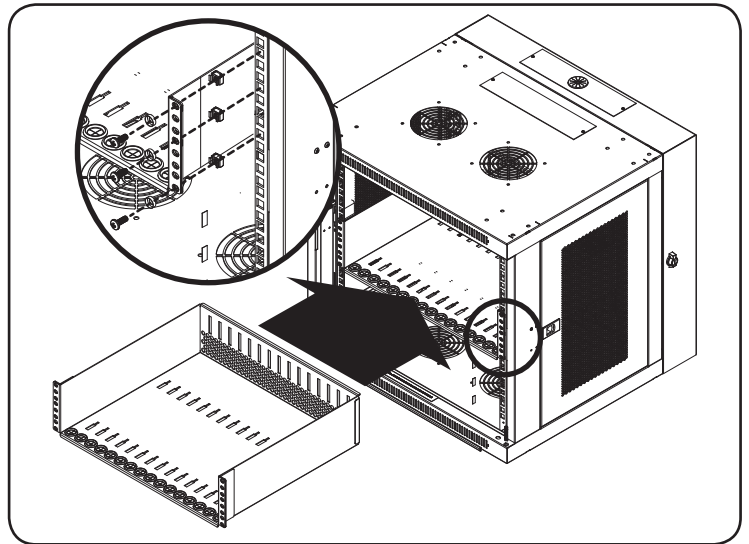
Copyright © 2015 Tripp Lite. Todos los derechos reservados.

# Instalación

## Instalación de la Repisa

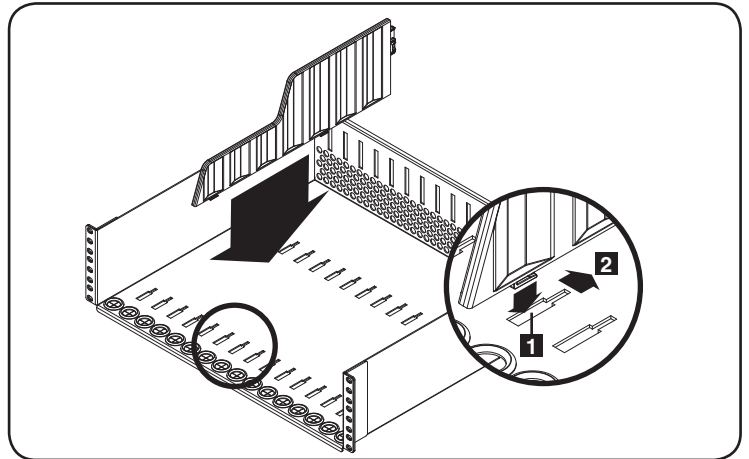
Acople y asegure la repisa a los rieles verticales frontales del gabinete usando los seis tornillos, arandelas y tuercas de fijación.

**Nota:** Asegure que haya una amplia holgura en la instalación del gabinete para fácil colocación y almacenamiento de dispositivos.



## Instalación de los Divisores de Repisa

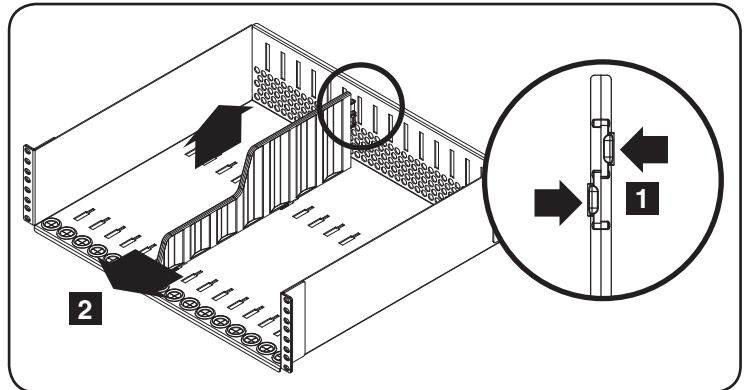
El SR16SHELF permite la colocación de hasta 15 divisores. Para insertar un divisor, inserte las lengüetas de su lado inferior en las ranuras de la repisa **1**, entonces empuje el divisor para que se asegure en su sitio **2**. Repita para cada divisor adicional de repisa.



## Ajuste de los Divisores de Repisa

**Nota:** Para ajustar o retirar los divisores de la repisa es necesario acceder por la parte posterior a la charola de la repisa. Dependiendo del tipo y tamaño del gabinete, puede ser necesario retirar primero la charola de la repisa.

Retire cualquier dispositivo electrónico que se encuentre en la repisa. Para reacomodar o retirar los divisores, oprima las dos lengüetas que aseguran el divisor al extremo posterior **1**, entonces, empuje el divisor hacia el frente para desacoplarlo de la charola de la repisa **2**. Repita este paso conforme sea necesario para los divisores adicionales.

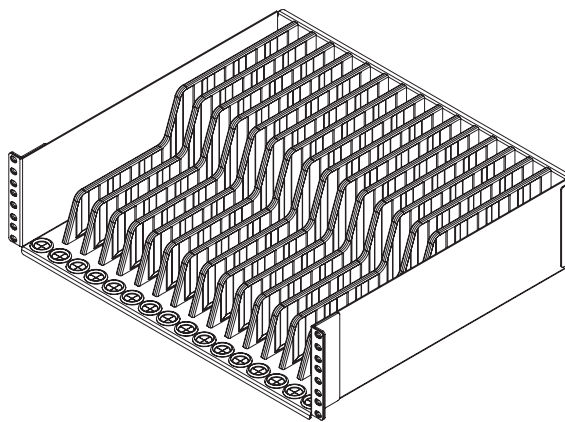


# Manuel de l'utilisateur

## Étagère de rangement pour montage en bâti pour tablettes et Chromebook

Modèle : SR16SHELF

Étagère de rangement configurable avec séparateurs réglables pouvant accueillir jusqu'à 16 appareils électroniques personnels.



English 1 • Español 3 • Русский 7



### CONSERVEZ CES INSTRUCTIONS

Ce manuel contient des instructions et des avertissements qui doivent être respectés lors de l'installation et du fonctionnement du produit décrit dans ce manuel. Lisez toutes les instructions et les avertissements avant de procéder à l'installation. Le non-respect de ces instructions et avertissements peut annuler la garantie et causer des dommages matériels ou corporels.



1111 W. 35th Street, Chicago, IL 60609 USA • [www.tripplite.com/support](http://www.tripplite.com/support)

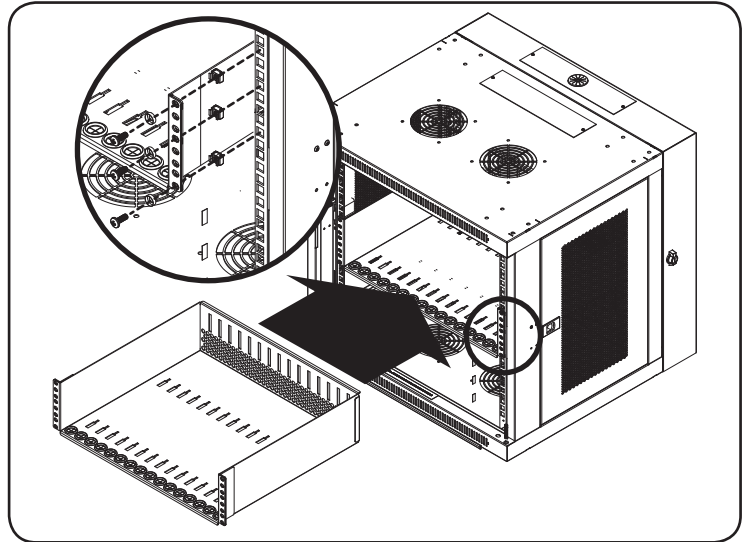
Copyright © 2015 Tripp Lite. Tous droits réservés.

# Installation

## Installation du plateau d'étagère

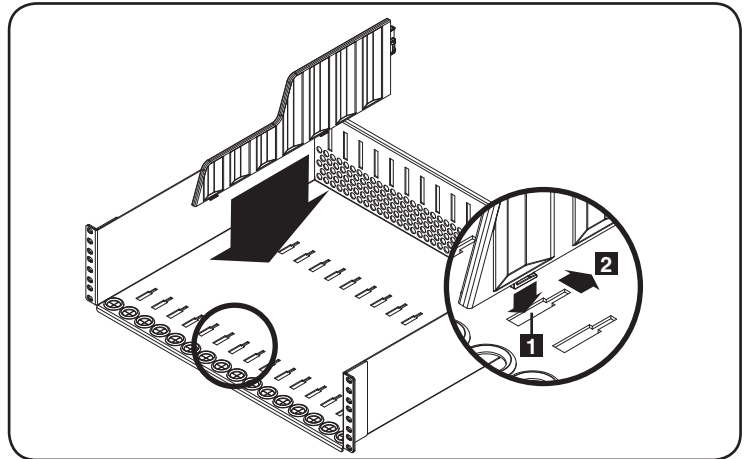
Fixer et retenir l'étagère aux rails verticaux avant du boîtier pour bâti en utilisant les six fixations, rondelles et écrous à cage.

**Remarque :** S'assurer qu'il y a suffisamment d'espace libre à l'intérieur du boîtier pour bâti pour faciliter le montage et le placement des appareils.



## Installation des séparateurs de l'étagère

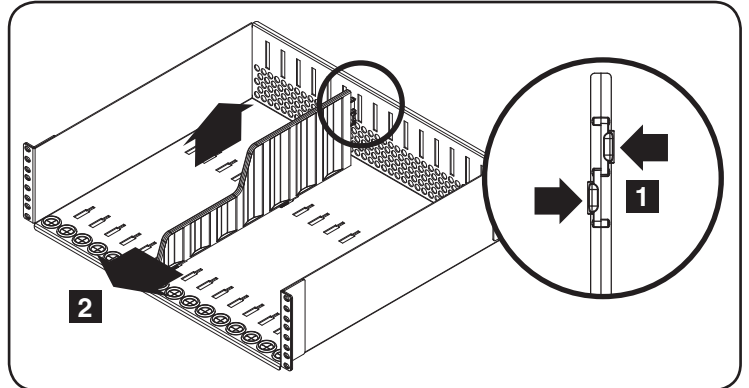
Le SR16SHELF peut accueillir jusqu'à 15 séparateurs d'étagère. Pour insérer un séparateur, insérer les languettes du coulisseau inférieur dans les fentes de l'étagère **1**, puis pousser le séparateur pour le verrouiller en place **2**. Répéter pour chaque séparateur d'étagère supplémentaire.



## Réglage des séparateurs de l'étagère

**Remarque :** Le réglage ou le retrait des séparateurs de l'étagère nécessite l'accès arrière au plateau de l'étagère. En fonction du type et de la taille du boîtier de bâti, il peut s'avérer nécessaire de retirer d'abord le plateau d'étagère.

Enlever tous les appareils électroniques personnels rangés sur le plateau de l'étagère. Pour réarranger ou retirer les séparateurs, pousser sur les deux languettes retenant le séparateur à l'extrémité arrière **1**, puis pousser le séparateur vers l'avant pour le dégager du plateau d'étagère **2**. Répéter, au besoin, pour chaque séparateur d'étagère supplémentaire.

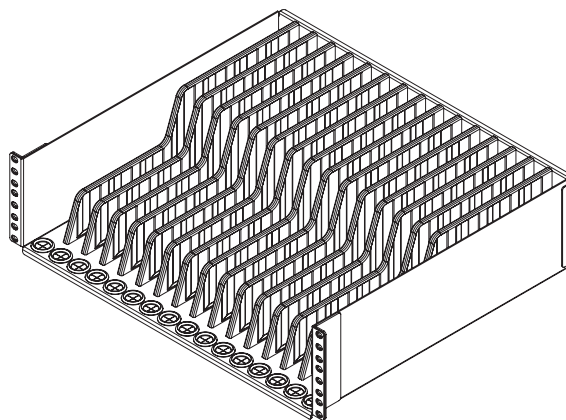


# Руководство пользователя

## Столечная полка для хранения планшетных ПК и устройств семейства Chromebook

Модель: SR16SHELF

Полка для хранения с регулируемыми разделительными перегородками вмещает в себя до 16 персональных электронных устройств.



English 1 • Español 3 • Français 5



### ПРОСЬБА СОХРАНИТЬ НАСТОЯЩИЕ ПРАВИЛА

В настоящем руководстве содержатся указания и предупреждения, которые необходимо соблюдать в процессе монтажа и эксплуатации описанного в нем изделия. Внимательно изучите все указания перед осуществлением монтажа. Несоблюдение вышеупомянутых указаний и предупреждений может привести к аннулированию гарантии, а также к повреждению имущества или человеческим травмам.



1111 W. 35th Street, Chicago, IL 60609 USA • [www.tripplite.com/support](http://www.tripplite.com/support)

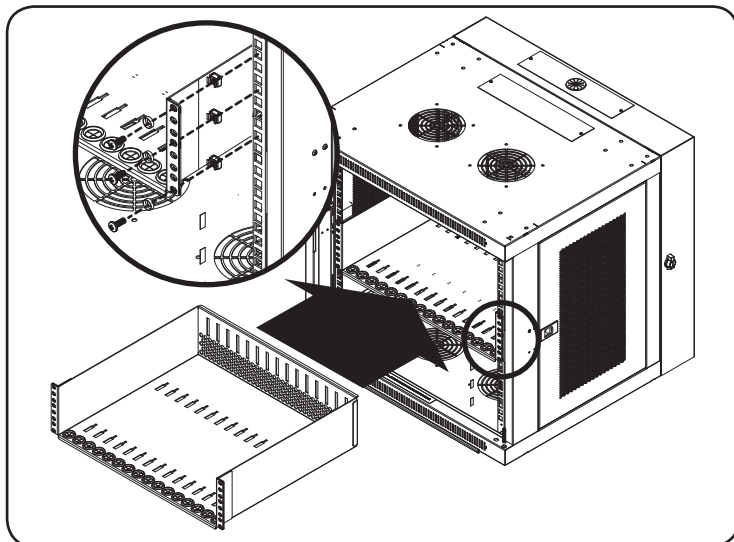
Охраняется авторским правом © 2015 Tripp Lite. Перепечатка запрещается.

# Установка

## Установка полки

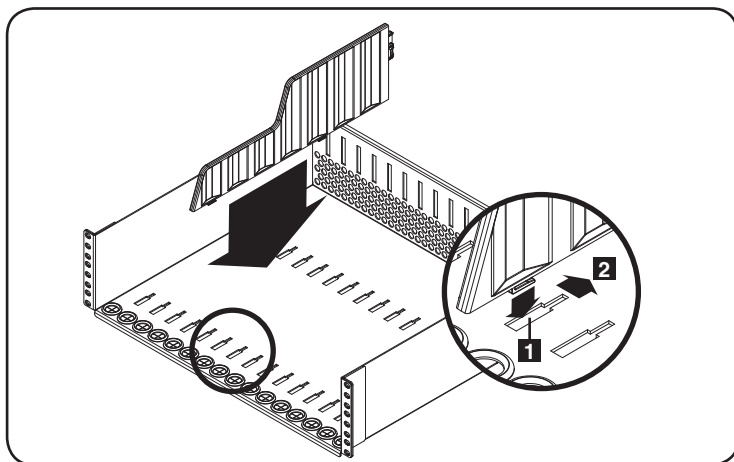
Вставить полку в передние вертикальные направляющие шкафа и зафиксировать ее при помощи шести крепежных деталей, шайб и закладных гаек, входящих в комплект.

**Примечание.** Убедитесь в наличии достаточного свободного пространства внутри шкафа для удобного размещения и хранения устройств.



## Установка разделительных перегородок

В полку модели SR16SHELF может быть установлено до 15 разделительных перегородок. Для установки разделительной перегородки вставьте ее нижние язычки в прорези полки **1**, а затем надавите на перегородку до ее фиксации **2**. Повторите аналогичный порядок действий для всех остальных разделительных перегородок.



## Регулировка разделительных перегородок

**Примечание.** Для регулировки или снятия разделительных перегородок необходимо наличие доступа к полке с тыльной стороны. В зависимости от типа и размера шкафа сначала может потребоваться извлечение полки наружу.

Извлечь из полки все хранящиеся в ней персональные электронные устройства. Для изменения расположения или извлечения разделительных перегородок следует нажать на оба язычка **1**, которыми перегородка крепится к заднему концу, и надавить на перегородку по направлению вперед для ее вывода из зацепления с полкой **2**. При необходимости повторите аналогичный порядок действий для остальных разделительных перегородок.

