

Owner's Manual

PDU40TDUAL

(Series Number: AGIB5595)

OU Dual Independent Power Circuit Power Distribution Unit (PDU)

| | |
|-----------------------------------|----|
| Important Safety Instructions | 2 |
| Important Warnings | 2 |
| Installation | 3 |
| Features | 4 |
| Warranty and Product Registration | 5 |
| Español | 6 |
| Français | 11 |

PROTECT YOUR INVESTMENT!

Register your product for quicker service
and ultimate peace of mind.

You could also win an
ISOBAR6ULTRA surge protector—
a \$100 value!



www.tripplite.com/warranty



1111 W. 35th Street, Chicago, IL 60609 USA • www.tripplite.com/support

Copyright © 2016 Tripp Lite. All rights reserved.

Important Safety Instructions

SAVE THESE INSTRUCTIONS

This manual contains instructions and warnings that should be followed during the installation, operation, and storage of this product. Failure to heed these instructions and warnings will void the product warranty.



CAUTION Only those who are properly trained or qualified to use this device should do so. Anyone who is not trained or qualified should not use this device unless it is under the supervision of someone who is properly trained or qualified to do so.

Children must be supervised to ensure that they do not use the device as a toy.

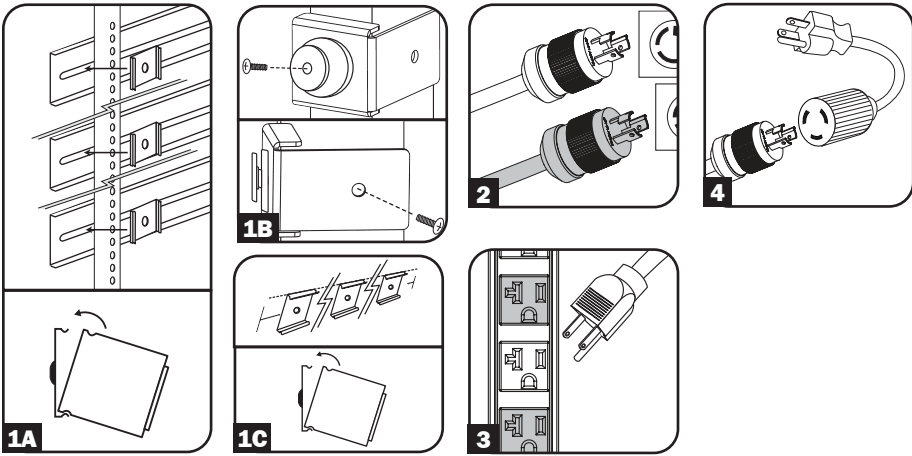
Never use the device if the cord and plug are damaged; if it is not working properly, or if it has been dropped or damaged, take it to an authorized service center for inspection and repair.

If the power cord is damaged, it must be replaced by the manufacturer, its authorized service agent, or by qualified personnel in order to avoid a danger.

Important Warnings

- The PDU provides the convenience of multiple outlets distributed across two independent power circuits, but DOES NOT provide surge or line noise protection for connected equipment.
- The PDU is designed for indoor use only, in a controlled environment, away from excess moisture, temperature extremes, conductive contaminants, dust or direct sunlight.
- Keep indoor ambient temperature between 32°F and 77°F (0°C and 25°C).
- The PDU must be installed by a qualified technician only.
- Do not attempt to mount the PDU to an insecure or unstable surface.
- Install in accordance with National Electrical Code standards. Be sure to use the proper overcurrent protection for the installation, in accordance with the plug/equipment rating.
- Connect the PDU to an outlet that is in accordance with your local building codes and that is adequately protected against excess currents, short circuits and earth faults.
- The electrical outlets supplying power to the equipment should be installed near the equipment and easily accessible.
- Do not connect the PDU to an ungrounded outlet or to extension cords or adapters that eliminate the connection to ground.
- Be sure to provide a local disconnect device on any models that are permanently installed without a plug that is easily accessible.
- Never attempt to install electrical equipment during a thunderstorm.
- Individual equipment connected to the PDU should not draw more current than the individual PDU's outlet's rating.
- The total power requirement for equipment connected to each of the two independent power circuits must not exceed the maximum load rating for that circuit.
- Do not attempt to modify the PDU, input plugs or power cables.
- Do not drill into or attempt to open any part of the PDU housing. There are no user-serviceable parts inside.
- Do not attempt to use the PDU if any part of it becomes damaged.
- Use of this equipment in life support applications where failure of this equipment can reasonably be expected to cause the failure of the life support equipment or to significantly affect its safety or effectiveness is not recommended.

Installation



1A OU Rack Configuration (Mounting Clips). Attach the three mounting clips supplied with the PDU to the rack enclosure using the included hardware. The mounting clips should be attached along a vertical plane at equidistant points which approximately correspond to the center and ends of the PDU. The exact mounting configuration may vary depending on the rack and enclosure. If possible, use pre-existing mounting points within the enclosure. Using an assistant, place a rear corner of the PDU at an inside edge of the mounting clips, pivot the PDU toward the alternate inside edge and snap into place.

1B OU Rack Configuration (Mounting Buttons). To mount the PDU with the outlets facing inward, align the mounting buttons on the rear of the PDU with the rack mounting slots and slide the PDU into position. To mount the PDU with the outlets facing the rear of the rack enclosure, remove and discard each of the screws that attach the mounting buttons to the PDU*. Attach each mounting button to a mounting bracket using the included M3 screws, and then attach each mounting bracket to the rear of the PDU (1 at the top, 1 at the middle, and 1 at the base) using the included M4 screws (where the mounting button would otherwise be placed). Position the PDU as desired in the rack enclosure, align the buttons with the rack mounting slots, and slide the PDU into position.

** Three M3 screws are included with the mounting hardware and should be used to attach the mounting buttons to the mounting brackets. The screw that was initially used to attach the mounting button to the PDU should not be used to attach the mounting button to the mounting bracket or to attach the mounting bracket to the PDU.*

1C Wall or Under-Counter Configuration. Attach the three mounting clips supplied with the PDU to a wall or similar flat, secure surface using the included hardware. The mounting clips should be attached along a vertical or horizontal plane at equidistant points which approximately correspond to the center and ends of the PDU. If possible, use pre-existing mounting points. Using an assistant, place a rear corner of the PDU at an inside edge of the mounting clips, pivot the PDU toward the alternate inside edge and snap into place.

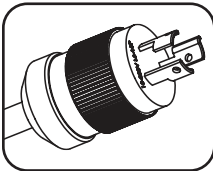
WARNING: Do not attempt to mount the PDU with the outlets facing downward; the mounting clips are not designed to support the weight of the PDU in that manner.

Note: Regardless of configuration, the user must determine the fitness of hardware and procedures before mounting. The PDU and included hardware are designed for common rack and rack enclosure types and may not be appropriate for all applications.

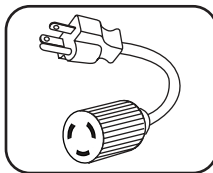
Installation

- 2 Attach each input plug of the PDU to a grounded outlet.** The input plugs, power cords, breakers and outlets are color-coded in black and gray to correspond to the two independent power circuits. **WARNING: Attach each input plug to a separate power circuit. Consult with the electrician at the installation site if necessary.**
- 3 Attach equipment to the PDU.** Do not exceed the load rating for each circuit; distribute equipment appropriately between the two circuits to obtain the maximum utility from the PDU.
- 4 Optional Installation.** The PDU includes two adapters that convert the L5-20P input plugs to 5-20P input plugs. Use both adapters, a single adapter or neither of the adapters. The adapters are optional; the PDU will work properly without connecting the adapters. The adapters are not color-coded.

Features



NEMA L5-20P Input Plugs: The input plugs and associated power cords are color-coded to correspond with each of the independent power circuits.



NEMA 5-20P Plug Adapters: The adapters convert the input plugs from NEMA L5-20P to NEMA 5-20P. The adapters are not color-coded.



Circuit Breakers: If the current drawn by the equipment connected to the corresponding independent power circuit exceeds that circuit's Maximum Load Rating for longer than a few seconds, a circuit breaker will trip to prevent possible damage. When a circuit breaker trips, its plunger will pop up. Disconnect excess equipment from the affected circuit and allow the breaker to cool one minute before depressing the plunger to reset the breaker. The circuit breakers are color-coded to correspond with each of the independent power circuits.



NEMA 5-15/20R Outlets: The outlets are color-coded to correspond with each of the independent power circuits.

Warranty and Product Registration

Seller warrants this product, if used in accordance with all applicable instructions, to be free from original defects in material and workmanship for a period of 5 years (except internal UPS system batteries outside USA and Canada, 1 year) from the date of initial purchase. If the product should prove defective in material or workmanship within that period, Seller will repair or replace the product, in its sole discretion. Service under this Warranty can only be obtained by your delivering or shipping the product (with all shipping or delivery charges prepaid) to: Tripp Lite, 1111 W. 35th Street, Chicago, IL 60609 USA. Seller will pay return shipping charges. Visit www.tripplite.com/support before sending any equipment back for repair.

THIS WARRANTY DOES NOT APPLY TO NORMAL WEAR OR TO DAMAGE RESULTING FROM ACCIDENT, MISUSE, ABUSE OR NEGLIGENCE. SELLER MAKES NO EXPRESS WARRANTIES OTHER THAN THE WARRANTY EXPRESSLY SET FORTH HEREIN. EXCEPT TO THE EXTENT PROHIBITED BY APPLICABLE LAW, ALL IMPLIED WARRANTIES, INCLUDING ALL WARRANTIES OF MERCHANTABILITY OR FITNESS, ARE LIMITED IN DURATION TO THE WARRANTY PERIOD SET FORTH ABOVE; THIS WARRANTY EXPRESSLY EXCLUDES ALL INCIDENTAL AND CONSEQUENTIAL DAMAGES. (Some states do not allow limitations on how long an implied warranty lasts, and some states do not allow the exclusion or limitation of incidental or consequential damages, so the above limitations or exclusions may not apply to you. This Warranty gives you specific legal rights, and you may have other rights which vary from jurisdiction to jurisdiction).

WARNING: The individual user should take care to determine prior to use whether this device is suitable, adequate or safe for the use intended. Since individual applications are subject to great variation, the manufacturer makes no representation or warranty as to the suitability or fitness of these devices for any specific application.

PRODUCT REGISTRATION

Visit www.tripplite.com/warranty today to register your new Tripp Lite product. You'll be automatically entered into a drawing for a chance to win a FREE Tripp Lite product!*

* No purchase necessary. Void where prohibited. Some restrictions apply. See website for details.

Regulatory Compliance Identification Numbers

For the purpose of regulatory compliance certifications and identification, your Tripp Lite product has been assigned a unique series number. The series number can be found on the product nameplate label, along with all required approval markings and information. When requesting compliance information for this product, always refer to the series number. The series number should not be confused with the marketing name or model number of the product.

Tripp Lite has a policy of continuous improvement. Specifications are subject to change without notice.



1111 W. 35th Street, Chicago, IL 60609 USA • www.tripplite.com/support

Manual del propietario

PDU40TDUAL

(Número de serie: AGIB5595)

**Unidad de distribución de potencia (PDU) con
Circuito de potencia dual independiente de 0U**

| | |
|--|----|
| Instrucciones de seguridad importantes | 7 |
| Advertencias importantes | 7 |
| Instalación | 8 |
| Características | 9 |
| Garantía | 10 |
| English | 1 |
| Français | 11 |



1111 W. 35th Street, Chicago, IL 60609 USA • www.tripplite.com/support

© 2016 Tripp Lite. Todos los derechos reservados.

Instrucciones de seguridad importantes

GUARDE ESTAS INSTRUCCIONES

Este manual contiene instrucciones y advertencias que deben seguirse durante la instalación, operación y almacenamiento de este producto. De no seguir las, se anulará la garantía del producto.



PRECAUCION Este aparato no se destina para utilizarse por personas (incluyendo niños), cuyas capacidades físicas, sensoriales o mentales sean diferentes o estén reducidas, o carezcan de experiencia o conocimiento, a menos que dichas personas reciban una supervisión o capacitación para el funcionamiento del aparato por una persona responsable de su seguridad.

Los niños deben de supervisarse para asegurar que no empleen el aparato como juguete.

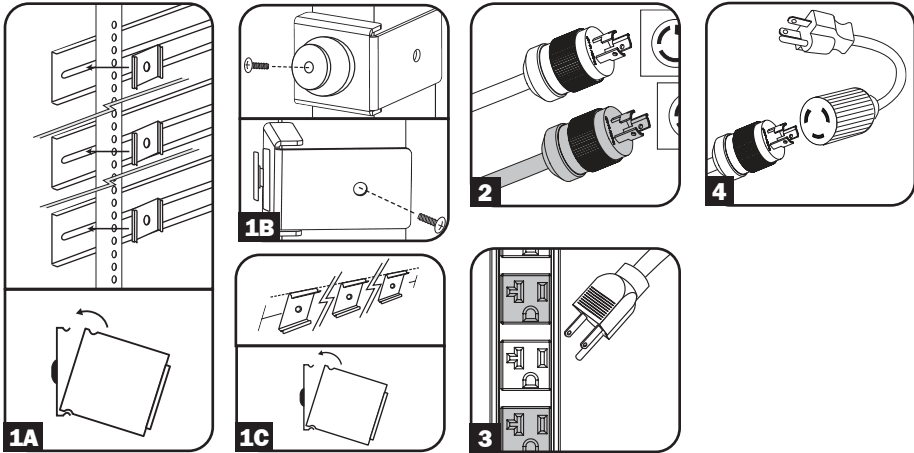
Nunca utilice el aparato si el cable y la clavija están dañados; si no funciona correctamente o si se ha caído o dañado, llévelo a un centro de servicio autorizado para que lo examinen y lo reparen.

Si el cordón de alimentación es dañado, éste debe sustituirse por el fabricante, por su agente de servicio autorizado o por personal calificado con el fin de evitar un peligro.

Advertencias importantes

- El PDU proporciona la conveniencia de múltiples tomacorrientes distribuidos a través de dos circuitos de alimentación independientes, pero NO proporciona protección contra sobretensiones o ruido en la línea para el equipo conectado.
- El PDU está diseñada solo para uso en interiores en un entorno controlado lejos de humedad excesiva, temperaturas extremas, contaminantes conductivos, polvo o luz del sol directa.
- Mantiene la temperatura ambiente interior entre 32°F y 77°F (0°C y 25°C).
- El PDU debe ser instalado solamente por un técnico calificado.
- No intente instalar el PDU en una superficie inestable o no segura.
- Instale de acuerdo con los reglamentos eléctricos locales. Asegúrese de usar para la instalación la protección adecuada contra sobrecorriente, de acuerdo con la especificación de la clavija o del equipo.
- Conecte el PDU a un tomacorriente que esté de acuerdo a los códigos locales de construcción y que esté correctamente protegido contra corrientes excesivas, cortocircuitos y fallas de conexión a tierra.
- Los tomacorrientes eléctricos que suministran energía al equipo deben instalarse próximos al equipo y ser fácilmente accesibles.
- No conecte El PDU a un toma corriente que no esté a tierra o cables de extensión o adaptadores que eliminen la conexión a tierra.
- Asegúrese de proporcionar un dispositivo local de desconexión, que sea fácilmente accesible, en cualquier modelo que esté instalado permanentemente sin una clavija.
- Nunca intente instalar equipos eléctricos durante una tormenta eléctrica.
- El equipo individual conectado al PDU no debe consumir más corriente que la de la especificación de cada tomacorriente individual del PDU.
- El requerimiento total de energía para el equipo conectado a cada uno de los dos circuitos de alimentación independientes no debe exceder la especificación máxima de carga para ese circuito.
- No intente modificar el PDU, las clavijas de entrada o los cables de alimentación.
- No perfore ni intente abrir ninguna parte del gabinete del PDU. No tiene partes a las que el usuario pueda dar servicio.
- No intente usar el PDU si se daña cualquier parte.
- No se recomienda el uso de este equipo en aplicaciones de soporte de vida en donde la falla de este equipo pueda consecuentemente causar la falla del equipo de soporte de vida o afectar significativamente su seguridad o efectividad.

Instalación



1A Configuración del rack (bastidor) de 0U (Sujetadores de Montaje). Fije los tres sujetadores de montaje suministrados con la PDU a la caja del rack (bastidor) usando los materiales incluidos. Los sujetadores de montaje deben fijarse a lo largo de un plano vertical en puntos equidistantes que correspondan aproximadamente al centro y los extremos de la PDU. La exacta configuración de montaje puede variar dependiendo del rack (bastidor) y la caja. Si es posible, use puntos de montaje previamente existentes dentro de la caja. Con la ayuda de otra persona, coloque una esquina posterior de la PDU en un borde interior de los sujetadores de montaje, gire la PDU hacia el borde interior opuesto y colóquela a presión en su posición.

1B Configuración para Rack en 0U (Botones de Instalación). Para instalar el PDU con los tomacorrientes viendo hacia adentro, alinee los botones de Instalación en la parte posterior del PDU con las ranuras de Instalación del rack y deslice el PDU a su posición. Para instalar el PDU con los tomacorrientes viendo hacia la parte posterior del gabinete del rack, quite y deseche cada uno de los tornillos que sujetan los botones de Instalación del PDU*. Acople cada botón de Instalación a un soporte de instalación usando los tornillos M3 incluidos y entonces, acople cada soporte de instalación a la parte posterior del PDU (1 en la parte superior, 1 al centro y 1 en la base) usando los tornillos M4 incluidos (en donde el botón de Instalación debería colocarse). Coloque el PDU como se desea en el gabinete del rack, alinee los botones con las ranuras de Instalación del rack y deslice el PDU a su posición.

** Se incluyen tres tornillos M3 con los accesorios de instalación y deben usarse para acoplar los botones de instalación a los soportes de instalación. No debe usarse el tornillo que se usó inicialmente para acoplar el botón de Instalación al PDU para acoplar el botón de Instalación al soporte de instalación o para acoplar el soporte de instalación al PDU.*

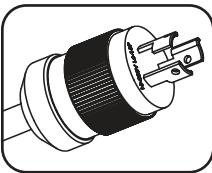
Instalación

- 1C Configuración para pared o debajo de mostrador.** Fije los tres sujetadores de montaje suministrados con la PDU a una pared o superficie plana similar usando los materiales incluidos. Los sujetadores de montaje deben fijarse a lo largo de un plano vertical u horizontal en puntos equidistantes que correspondan aproximadamente al centro y los extremos de la PDU. Si es posible, use puntos de montaje previamente existentes. Con la ayuda de otra persona, coloque una esquina posterior de la PDU en un borde interior de los sujetadores de montaje, gire la PDU hacia el borde interior opuesto y colóquela a presión en su posición. **ADVERTENCIA: No intente montar la PDU con las salidas orientadas hacia abajo; los sujetadores de montaje no están diseñados para soportar el peso de la PDU de esa manera.**

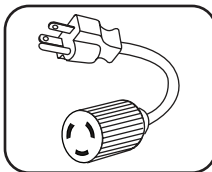
Nota: Independientemente de la configuración, el usuario debe determinar la idoneidad de los materiales y accesorios así como de los procedimientos antes del montaje. La PDU y el material incluido están diseñados para racks (bastidores) y cajas de rack (bastidor) comunes, y pueden no ser apropiados para todas las aplicaciones.

- 2 Conecte cada enchufe de entrada de la PDU a un contacto conectado a tierra.** Los enchufes de entrada, cordones de alimentación, interruptores automáticos y salidas, están codificados en color negro y gris para corresponder a los dos circuitos de potencia independientes. **ADVERTENCIA: Conecte cada enchufe de entrada con un circuito de potencia separado. Consulte con el electricista en el sitio de la instalación.**
- 3 Conecte equipos a la PDU.** Tenga cuidado de no exceder la capacidad de carga para cada circuito independiente; distribuya los equipos en forma apropiada entre los dos circuitos de potencia independientes para obtener el máximo aprovechamiento de la PDU.
- 4 Instalación opcional.** La PDU incluye dos adaptadores que convierten los enchufes de entrada L5-20P a enchufes de entrada 5-20P. Use ambos adaptadores, un adaptador simple o ningún adaptador. Los adaptadores son optativos; la PDU funcionará correctamente sin conectarlos. Los adaptadores no están codificados por color.

Características

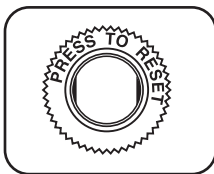


Enchufes de entrada NEMA L5-20P: Los enchufes de entrada y sus cordones de alimentación asociados, están codificados en color para corresponder a los circuitos de potencia independientes.

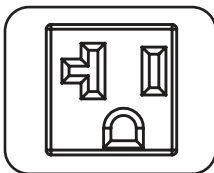


Adaptadores de enchufes NEMA 5-20P: Estos adaptadores convierten los enchufes de entrada de NEMA L5-20P a NEMA 5-20P. Los adaptadores no están codificados por color.

Características



Interruptores automáticos: Si la corriente consumida por el equipo conectado al circuito de potencia independiente respectivo excede la máxima capacidad de carga por más de unos cuantos segundos, el interruptor automático disparará para evitar posibles daños. Cuando un interruptor automático dispara, su émbolo se extiende. Desconecte el equipo en exceso del circuito afectado y permita que el interruptor automático se enfríe un minuto antes de presionar el émbolo para restablecer el interruptor automático. Los interruptores automáticos tienen código de color para corresponderse con cada uno de los circuitos de potencia independientes.



Salidas NEMA 5-15/20R: Estas salidas tienen código de color para corresponderse con cada uno de los circuitos de potencia independientes.

Garantía

El vendedor garantiza que este producto, si se emplea de acuerdo con todas las instrucciones aplicables, no tendrá defectos en materiales ni mano de obra por un período de 5 años (salvo para baterías internas del UPS fuera de EE.UU. y Canadá, 1 año) a partir de la fecha de compra. Si se verifica que el producto tiene defectos en los materiales o en la mano de obra dentro de dicho período, el vendedor reparará o reemplazará el producto, a su sola discreción. Sólo puede obtenerse servicio bajo esta garantía, entregando o despachando el producto (con todos los cargos de despacho o entrega pagados por adelantado) a: Tripp Lite, 1111 W. 35th Street, Chicago, IL 60609 USA. El vendedor pagará los cargos de despacho del retorno. Visite www.tripplite.com/support antes de enviar algún equipo para reparación.

ESTA GARANTÍA NO SE APLICA AL DESGASTE NORMAL O A DAÑOS RESULTANTES DE UN ACCIDENTE, USO INADECUADO, MALTRATO O NEGLIGENCIA. EL VENDEDOR NO EXPRESA NINGUNA OTRA GARANTÍA DISTINTA DE LA ESTABLECIDA EN ESTE DOCUMENTO EN FORMA EXPLÍCITA. EXCEPTO HASTA EL GRADO PROHIBIDO POR LAS LEYES APLICABLES, TODAS LAS GARANTÍAS IMPLÍCITAS, INCLUYENDO TODAS LAS GARANTÍAS DE COMERCIABILIDAD O IDONEIDAD, ESTÁN LIMITADAS EN DURACIÓN AL PERÍODO DE GARANTÍA ESTABLECIDO MÁS ARRIBA; Y ESTA GARANTÍA EXCLUYE EXPRESAMENTE TODOS LOS DAÑOS INCIDENTALES E INDIRECTOS. (Algunos estados no permiten limitaciones sobre la duración de una garantía implícita, y algunos estados no permiten la exclusión o limitación de daños incidentales o emergentes, de modo que las limitaciones o exclusiones de arriba pueden no aplicarse a usted. Esta garantía le da derechos legales específicos, pero usted puede tener otros derechos que varían de jurisdicción a jurisdicción.)

ADVERTENCIA: El usuario individual debe encargarse de determinar antes de usarlo, si este dispositivo es apropiado, adecuado o seguro para el uso proyectado. Ya que las aplicaciones individuales están sujetas a gran variación, el fabricante no declara ni garantiza en lo que se refiere a la idoneidad o aptitud de estos dispositivos para ninguna aplicación específica.

Tripp Lite tiene una política de mejora continua. Las especificaciones están sujetas a cambio sin previo aviso.



1111 W. 35th Street, Chicago, IL 60609 USA • www.tripplite.com/support

Manuel du propriétaire

PDU40TDUAL

(Numéro de série : AGIB5595)

**Double circuit d'alimentation indépendant OU
Unité de distribution d'alimentation (PDU)**

| | |
|--|-----------|
| Importantes consignes de sécurité | 12 |
| Importantes mises en garde | 12 |
| Installation | 13 |
| Caractéristiques | 14 |
| Garantie | 15 |
| English | 1 |
| Español | 6 |



1111 W. 35th Street, Chicago, IL 60609 USA • www.tripplite.com/support

Copyright 2016 Tripp Lite. Tous droits réservés.

Importantes consignes de sécurité

CONSERVER CES DIRECTIVES

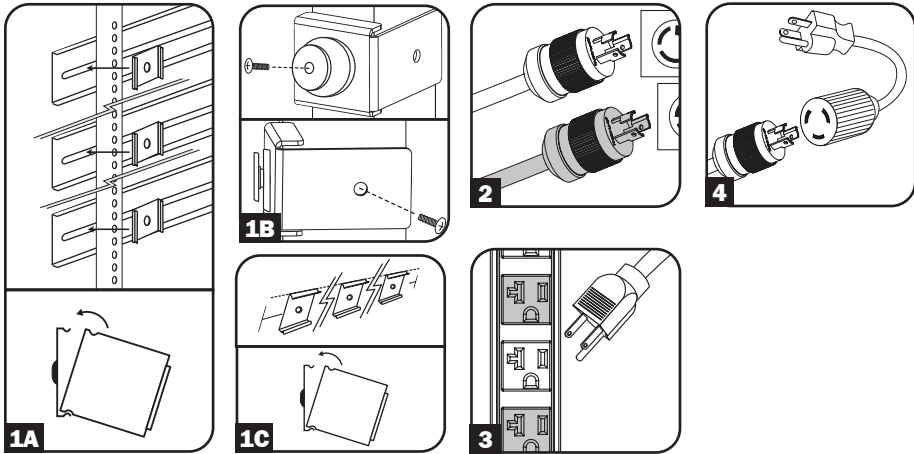
Ce manuel contient des instructions et des mises en garde que vous devez respecter durant l'installation, l'utilisation et l'entreposage de ce produit. Le non-respect de ces instructions et mises en garde annulera la garantie du produit.



Importantes mises en garde

- La PDU offre les avantages de plusieurs sorties distribuées sur deux circuits de puissance indépendants, mais NE fournit PAS de protection contre les surtensions ou les bruits de ligne à l'équipement connecté.
- La PDU est conçue pour être utilisée à l'intérieur uniquement, dans un environnement contrôlé, à l'écart de l'excès d'humidité, des températures extrêmes, des contaminants conducteurs, de la poussière et de la lumière directe du soleil.
- Maintenir la température intérieure ambiante entre 0 °C et 50 °C (32 °F et 122 °F).
- La PDU doit être installée par un technicien qualifié seulement.
- Ne pas tenter de monter la PDU sur une surface précaire ou instable.
- Installer conformément aux codes locaux de l'électricité. S'assurer d'utiliser la bonne protection contre les surintensités pour l'installation, conformément aux valeurs nominales de la fiche et de l'équipement.
- Branchez la PDU à une prise de courant à une prise de courant qui est conforme aux codes de bâtiment locaux et qui est dûment protégée contre les courants excessifs, les courts-circuits et les défauts à la terre.
- Les prises électriques qui alimentent l'équipement doivent être installées à proximité de l'équipement et être facilement accessibles.
- Ne pas connecter la PDU dans une prise non mise à la masse ou des rallonges électriques ou des adaptateurs qui éliminent la connexion à la masse.
- S'assurer de fournir un dispositif de déconnexion local pour tous les modèles qui sont installés en permanence sans fiche facilement accessible.
- Ne jamais essayer d'installer un équipement électrique pendant un orage.
- L'équipement individuel connecté à la PDU ne doit pas excéder la charge nominale des prises individuelles de la PDU.
- La puissance totale requise pour l'équipement connecté à chacun des deux circuits de puissance indépendants ne doit pas dépasser la charge nominale maximum pour ce circuit.
- Ne pas tenter de modifier la PDU, y compris les fiches d'entrée et les câbles d'alimentation.
- Ne pas percer ou tenter d'ouvrir une quelconque partie du boîtier de la PDU. Il n'existe aucune pièce réparable par l'utilisateur à l'intérieur.
- Ne pas tenter d'utiliser la PDU si une de ses pièces est endommagée.
- Il n'est pas recommandé d'utiliser cet équipement dans les applications de soutien vital où une panne de cet équipement serait susceptible de causer une panne de l'équipement de soutien vital ou d'affecter sérieusement sa sécurité ou son efficacité.

Installation



1A Configuration du bâti OU (Pattes de montage). Fixer les trois pattes de montage fournies avec l'unité PDU au boîtier du bâti à l'aide de la quincaillerie jointe. Il faut fixer les pattes de montage le long d'un plan vertical, à des points équidistants qui correspondent en gros au centre et aux extrémités de l'unité PDU. La configuration exacte du montage dépend du bâti et du boîtier. Si possible, utiliser des points de fixation préexistants dans le boîtier. À l'aide d'un assistant, placer un coin arrière de l'unité à un bord intérieur de la patte de montage, faire pivoter l'unité vers l'autre bord et fixer en place.

1B Configuration de montage en armoire OU (boutons de montage). Pour monter la PDU avec les prises de courant tournées vers l'intérieur, alignez les boutons de montage à l'arrière de la PDU avec les fentes de montage de l'armoire, puis glissez la PDU en place. Pour monter la PDU avec les prises de courant tournées vers l'arrière du boîtier de l'armoire, enlevez et disposez de chacune des vis qui retiennent les boutons de montage à la PDU*. Attachez chaque bouton de montage à un support de montage en utilisant les vis M3 incluses, puis attachez ensuite chaque support de montage à l'arrière de la PDU (1 dans la partie supérieure, 1 au milieu et 1 à la base) en utilisant les vis M4 incluses (là où le bouton de montage serait normalement placé). Placez la PDU de la façon voulue dans le boîtier de l'armoire, alignez les boutons avec les fentes de montage de l'armoire, puis glissez la PDU en place.

** Trois vis M3 sont incluses avec la quincaillerie de montage et devraient être utilisées pour fixer les boutons de montage aux supports de montage. La vis qui était utilisée à l'origine pour attacher le bouton de montage à la PDU ne devrait pas être utilisée pour attacher le bouton de montage au support de montage ou pour attacher le support de montage à la PDU.*

Installation

- 1c Configuration murale ou sous comptoir.** Fixer les trois attaches de montage fournies avec l'unité PDU à un mur ou une surface semblable, plane et solide, à l'aide de la quincaillerie jointe. Il faut fixer les pattes de montage, le long d'un plan vertical ou horizontal à des points équidistants qui correspondent en gros au centre et aux extrémités de l'unité PDU. Si possible, utiliser des points de fixation préexistants. À l'aide d'un assistant, placer un coin arrière de l'unité à un bord intérieur de la patte de montage, faire pivoter l'unité vers l'autre bord et fixer en place. **MISE EN GARDE : Ne pas essayer de monter l'unité PDU avec les prises faisant face au sol, les pattes de montage ne sont pas conçues pour supporter le poids de l'unité de cette façon.**

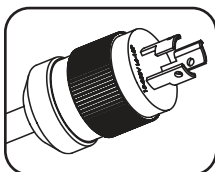
Remarque : Sans tenir compte de la configuration, l'utilisateur doit déterminer la compatibilité de la quincaillerie et les procédures avant d'effectuer l'installation. L'unité PDU et la quincaillerie incluse sont conçues pour des types de bâti et boîtier courants et peuvent ne pas convenir à toutes les applications.

- 2 Fixer chaque fiche d'entrée de l'unité PDU à une prise mise à la terre.** Les fiches d'entrée, les cordons d'alimentation et les prises sont codés en couleur, en noir et en gris correspondant aux deux circuits d'alimentation indépendants. **MISE EN GARDE : Fixer chaque fiche d'entrée à circuit d'alimentation séparé. Consultez l'électricien à l'emplacement de l'installation.**

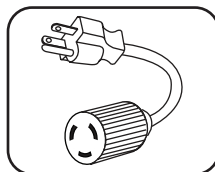
- 3 Fixer l'équipement à l'unité PDU.** Faire attention de ne pas dépasser la charge nominale de chaque circuit indépendant. Répartir adéquatement l'équipement entre les deux circuits pour tirer le maximum de l'unité PDU.

- 4 Installation optionnelle.** L'unité PDU comprend deux adaptateurs qui convertissent les fiches d'entrée L5-20P en fiches d'entrée 5-20P. Utiliser les deux adaptateurs, un seul adaptateur ou aucun des deux. Les adaptateurs sont optionnels; l'unité PDU fonctionnera correctement sans ces adaptateurs. Les adaptateurs ne sont pas codés en couleur.

Caractéristiques



Fiches d'entrée NEMA L5-20P : Les fiches d'entrée et les cordons d'alimentation associés sont codés en couleur pour correspondre à chacun des circuits d'alimentation indépendants.

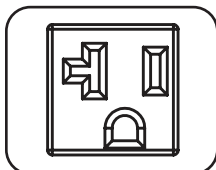


Adaptateurs enfichables NEMA 5-20P : Les adaptateurs convertissent les fiches d'entrée NEMA L5-20P en NEMA 5-20P. Les adaptateurs ne sont pas codés en couleur.

Caractéristiques



Disjoncteurs : Si le courant tiré par l'équipement connecté au circuit d'alimentation indépendant correspondant excède la charge nominale maximale pendant plus de quelques secondes, un disjoncteur se déclenchera pour empêcher des dommages. Quand un disjoncteur se déclenche, le poussoir se relève. Déconnecter l'équipement en trop du circuit touché et laisser le disjoncteur refroidir une minute avant de rabaisser le poussoir pour réarmer le disjoncteur. Les disjoncteurs sont codés en couleur pour correspondre à chaque circuit d'alimentation indépendant.



Prises NEMA 5-15/20R : Ces prises sont codées en couleur pour correspondre à chaque circuit d'alimentation indépendant.

Garantie

Le vendeur garantit que ce produit, s'il est utilisé selon toutes les directives applicables, est exempt de défauts d'origine de matériel et de main-d'oeuvre pour une période de 5 ans (à l'exception des batteries interne du système UPS hors des E. U. et du Canada, 1 an) à partir de la date initiale d'achat. Si le produit s'avère défectueux en matériel ou en main-d'oeuvre durant cette période, le vendeur réparera ou remplacera le produit à sa discrétion. Vous pouvez obtenir un service selon cette garantie seulement en livrant ou en expédiant le produit (avec les frais d'expédition et de livraison prépayés) à : Tripp Lite, 1111 W. 35th Street, Chicago, IL 60609 USA. Le vendeur paiera les frais d'expédition de retour. Visitez www.triplite.com/support avant d'envoyer un équipement pour réparations.

CETTE GARANTIE NE S'APPLIQUE PAS A UNE USURE NORMALE OU UN ENDOMMAGEMENT RESULTANT D'ACCIDENT, UTILISATION ERRONEE, ABUS OU NEGLIGENCE. LE VENDEUR N'OFFRE AUCUNE GARANTIE EXPRESSE AUTRE QUE LA GARANTIE EXPRESSEMENT ETABLIE DANS LA PRESENTE. SAUF DANS LA MESURE PROHIBEE PAR LA LOI APPLICABLE, TOUTES LES GARANTIES IMPLICITES, INCLUANT TOUTES LES GARANTIES DE COMMERCIALISATION OU ADAPTATION, SONT LIMITEES A LA DUREE DE LA PERIODE DE GARANTIE INDIQUEE CI-DESSUS ; ET CETTE GARANTIE EXCLUT EXPRESSEMENT TOUS LES DOMMAGES ACCIDENTELS OU PROVOQUES. (Certains Etats ne permettent pas de limitation pour la durée de garantie implicite, et certains Etats ne permettent pas l'exclusion ou la limitation de dommages accidentels ou provoqués, en conséquence les limitations ou exclusions ci-dessus peuvent ne pas être applicables pour vous. Cette Garantie vous donne des droits légaux spécifiques, et vous pouvez avoir d'autres droits variant suivant les juridictions).

AVERTISSEMENT : L'utilisateur individuel doit prendre toutes mesures pour déterminer avant utilisation si cet appareil est approprié, adéquat ou offre toute sécurité pour l'utilisation prévue. Du fait que les applications individuelles sont sujettes à de grandes variations, le fabricant n'assure aucune description ou garantie concernant l'aptitude ou l'adaptation de ces appareils pour toute application spécifique.

Numéros d'identification de conformité aux règlements

À des fins de certification et d'identification de conformité aux règlements, votre produit Tripp Lite a reçu un numéro de série unique. Ce numéro se retrouve sur la plaque signalétique du produit, avec les inscriptions et informations d'approbation requises. Lors d'une demande d'information de conformité pour ce produit, utilisez toujours le numéro de série. Il ne doit pas être confondu avec le nom de la marque ou le numéro de modèle du produit.

La politique de Tripp Lite en est une d'amélioration continue. Les spécifications sont sujettes à changement sans préavis.



1111 W. 35th Street, Chicago, IL 60609 USA • www.triplite.com/support