

L&Z BRACKETS

INSTALLATION INSTRUCTIONS



THIS PACKAGE INCLUDES

- 1 - Parts Kit
- 1 - Z Bracket
- 1 - L Bracket
- 1 - User Manual

Special Locking Arrangement Component
Electric Locking Mechanism
Access Control Accessory



DESCRIPTION

These professional grade L&Z brackets are the perfect solution for installing ADI PRO 600 lb. or 1200 lb. magnetic locks on in-swinging, single doors. Use the L bracket to mount the magnet to the vertical face of the frame when there is no space on the header, and use the Z bracket to horizontally adjust the armature plate.

0E-LZB6
0E-LZB12

KEY FEATURES AND SPECIFICATIONS

- Brushed Aluminum Finish (US28)
- For use on in-swinging, single doors
- Heavy-duty, vandal resistant construction
- 2-Year Warranty

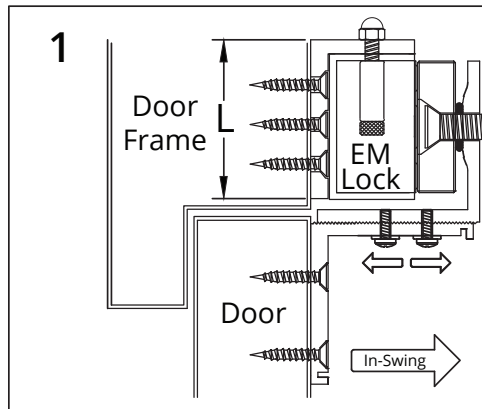
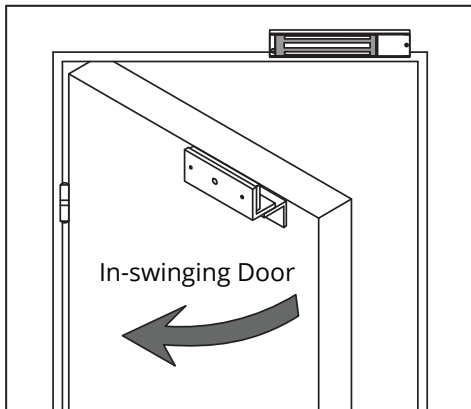
0E-LZB6 (For 600 lb. magnetic locks)	
L Bracket Dimensions (W x H x D):	9-7/8" x 2-1/16" x 1-5/16" (250mm x 52mm x 34mm)
Z Bracket Dimensions (W x H x D):	7-1/8" x 4-1/4" x 2-1/8" (181mm x 108mm x 54mm)
0E-LZB12 (For 1200 lb. magnetic locks)	
L Bracket Dimensions (W x H x D):	10-1/2" x 2-7/8" x 1-13/16" (266mm x 73mm x 46mm)
Z Bracket Dimensions (W x H x D):	7-1/4" x 5" x 2-1/2" (184mm x 127mm x 63.5mm)

ADI PRO TECHNICAL SUPPORT
1.833.574.9124

ORDERS
US: 1.800.233.6261
Canada: 1.877.234.7378

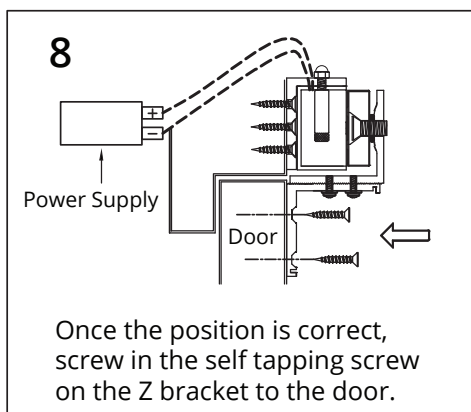
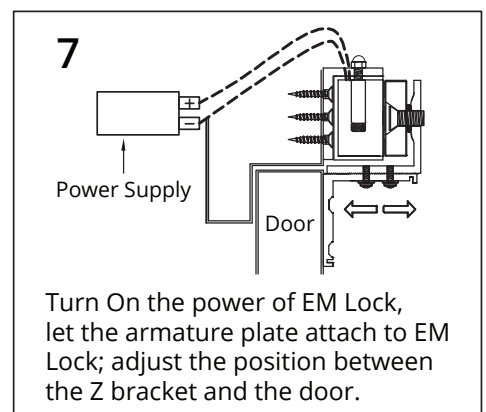
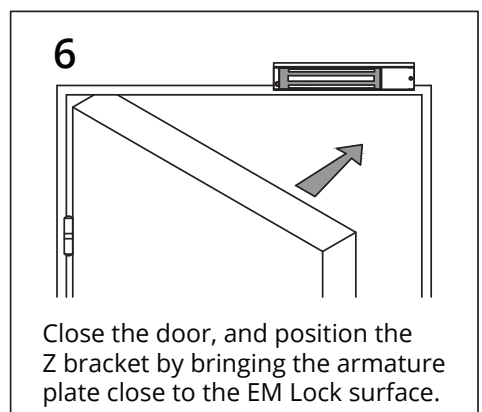
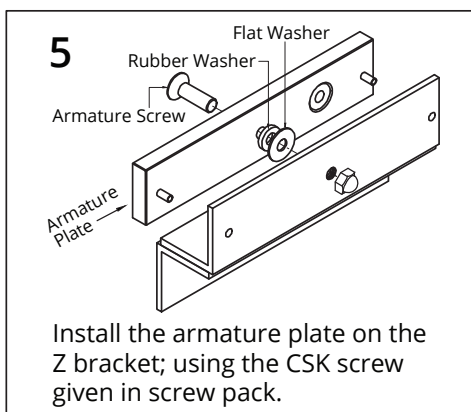
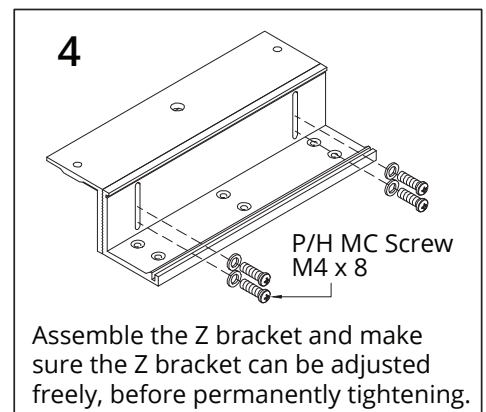
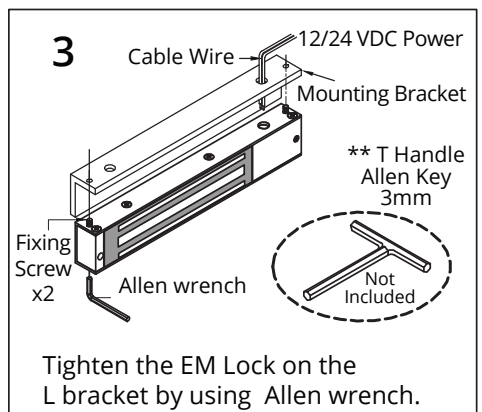
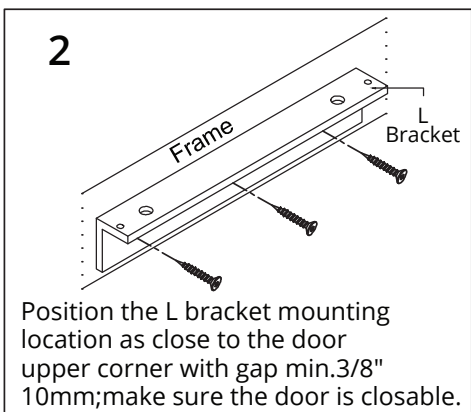
WEBSITE
US: adiglobal.com/adiexclusivebrands
Canada and PR: adiglobal.com

L&Z BRACKET INSTALLATION FOR IN-SWINGING DOOR



The door frame min. height value "L" is needed to accommodate the bracket Model:

Part #	0E-LZB6	0E-LZB12
H	2-1/16" (52mm)	2-7/8" (73mm)



SUPPORTS L&Z

INSTRUCTIONS D'INSTALLATION

ADI PRO

CE PAQUET INCLUT

- 1 - Kit de pièces
- 1 - Support en Z
- 1 - Support en L
- 1 - Manuel d'utilisateur

DESCRIPTION

Ces supports professionnels L&Z sont la solution parfaite pour l'installation de verrous magnétiques ADI PRO de 600 lb. ou de 1200 lb. sur des portes battantes simples. Utilisez le support en L pour monter l'aimant sur la face verticale du cadre lorsqu'il n'y a pas d'espace sur le linteau, et utilisez le support en Z pour ajuster horizontalement la plaque d'armature.

Composant de dispositif de verrouillage spécial
Mécanisme de verrouillage électrique
Accessoire de contrôle d'accès



0E-LZB6
0E-LZB12

CARACTÉRISTIQUES ET SPÉCIFICATIONS CLÉS

- Finition en aluminium brossé (US28)
- Pour utilisation sur des portes battantes simples
- Construction résistante aux intempéries et anti-vandalisme
- Garantie de 2 ans

0E-LZB6 (Pour verrous magnétiques de 600 lb.)	
Dimensions du support en L (L x H x P)	9-7/8 po x 2-1/16 po x 1-5/16 po (250mm x 52mm x 34mm)
Dimensions du support en Z (L x H x P)	7-1/8 po x 4-1/4 po x 2-1/8 po (181mm x 108mm x 54mm)
0E-LZB12 (Pour verrous magnétiques de 1200 lb.)	
Dimensions du support en L (L x H x P)	10-1/2 po x 2-7/8 po x 1-13/16 po (266mm x 73mm x 46mm)
Dimensions du support en Z (L x H x P)	7-1/4 po x 5 po x 2-1/2 po (184mm x 127mm x 63.5mm)

SUPPORT TECHNIQUE ADI PRO
1.833.574.9124

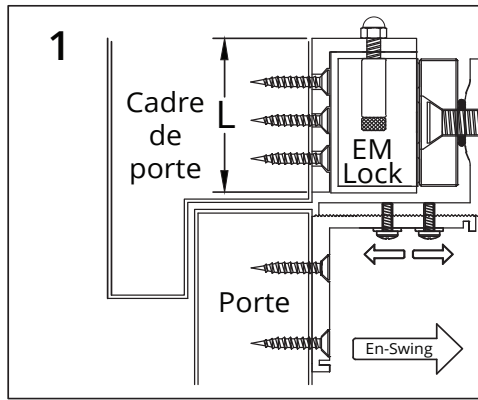
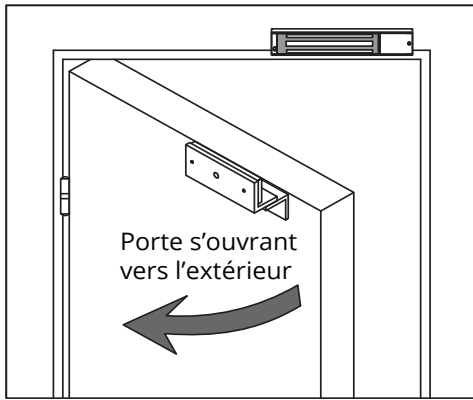
COMMANDES

US: 1.800.233.6261
Canada: 1.877.234.7378

SITE WEB

US: adiglobal.com/adiexclusivebrands
Canada and PR: adiglobal.com

INSTALLATION DU SUPPORT L&Z POUR UNE PORTE BATTANTE



Le cadre de porte doit avoir une hauteur minimale correspondant à la lettre "L" dans l'image ci-contre pour qu'il soit possible d'utiliser les modèles de support suivants :

Pièce n°	0E-LZB6	0E-LZB12
H	2-1/16" (52mm)	2-7/8" (73mm)

