

# RF RECEIVERS ONE- AND TWO-CHANNEL INSTALLATION AND OPERATION



## KEY FEATURES

- Frequency:** 315MHz
- Range:** Up to 394 ft. (120m)
- Power Supply:** 12-24 VDC / VAC
- Relay Contact Rating:** Dry Form C, 10-amp max. per channel
- Operating Temperature:** -14 to 140°F (-25 to 60°C)
- Compatibility:** Rolling and fixed code transmitters, up to 200 buttons
- Programming Functions:** Each channel can be programmed to one of five output programming functions



0E-1CHRFRCVR  
(1-Channel)



0E-2CHRFRCVR  
(2-Channel)

## INTRODUCTION

These RF receivers enable secure wireless operation of garage doors, lights, control boxes and other essential security or access control devices. The receivers are compatible with rolling code transmitters such as our ADI PRO models, as well as fixed code transmitters.

### ADI PRO Compatible Transmitters – Up to 68 Million Rolling Codes

0E-2C2BPTRAN	2-channel, 2-button pendant transmitter	315MHz, up to 328 ft. (100m)
0E-2C2BHTRAN	2-channel, 2-button handheld transmitter	315MHz, up to 394 ft. (120m)
0E-4C4BHTRAN	4-channel, 4-button handheld transmitter	315MHz, up to 394 ft. (120m)

## INSTALLATION

- Install the receiver in a protected, dry location. Do not install in a location surrounded by metal, as this will reduce signal range.
- Connect the two power supply wires, one to VDD and the other to GND. When power is initiated, the LED will light for one second.
- Pull the antenna straight for the best signal. If there is interference, the wire may be folded. **DO NOT** cut the antenna wire.

ADI PRO TECHNICAL SUPPORT  
1.833.574.9124

WEBSITE  
adiglobal.com/adiexclusivebrands



## PROGRAMMING (CONT.)

**4-Second Timed Mode (default):** When transmitter button is pressed, the relay will turn ON for 4 seconds, then auto. OFF.

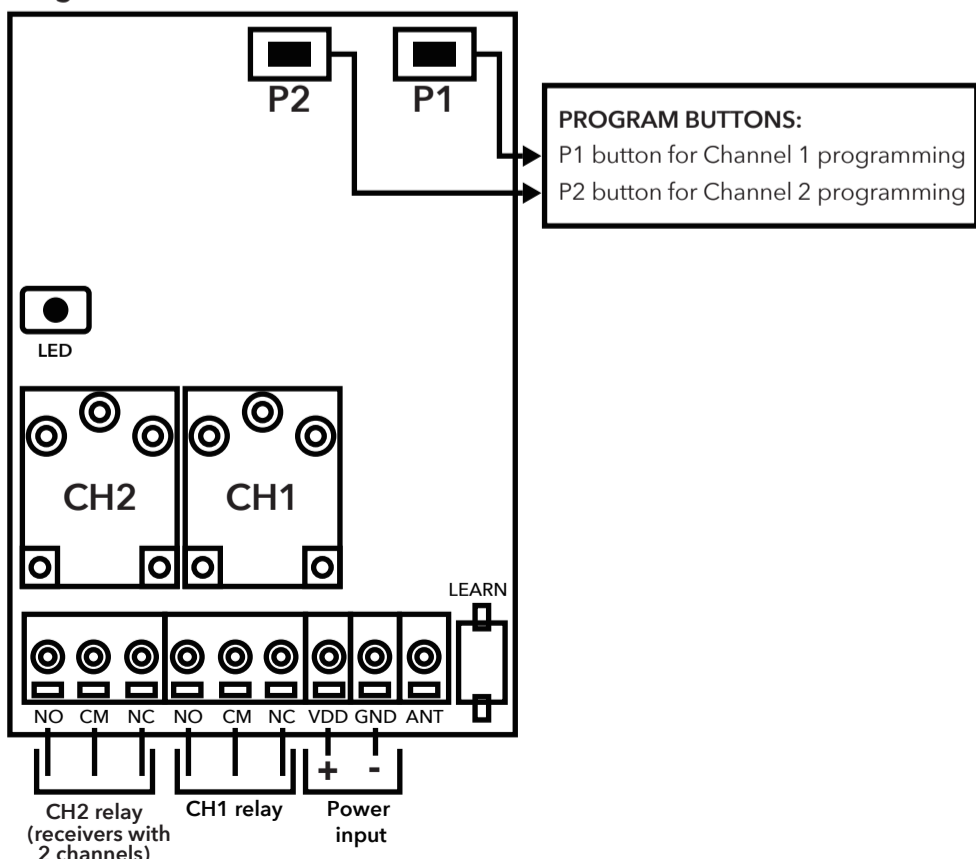
**Toggle Mode:** When the transmitter button is pressed once and released, the relay will turn ON. Press the transmitter button again for the relay to turn OFF.

**Latch Mode:** Press the transmitter button once. The relay turns ON and stays ON. The relay will remain ON regardless of whether a compatible transmitter button is pressed again or not. To turn the relay OFF, press the LEARN BUTTON on the receiver once to reset.

**Validity Mode:** The relay is ON for as long as the transmitter buttons is pressed.

**1-Second Timed Mode:** When the transmitter button is pressed, the relay will turn ON for 1 second AND then auto. OFF.

### Diagram of the Receiver:



## PAIRING A NEW TRANSMITTER

### Channel 1: Press the LEARN BUTTON once.

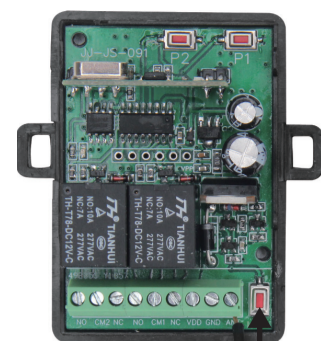
The LED will light for 1 second, go off for 1 second and then light again. Press any button on the transmitter to pair. If the code is learned successfully, the LED will blink. Release the button on the transmitter; the LED will be OFF. If the transmitter cannot read the signal, the LED will light for 15 seconds and finish its learning status.

### Channel 2: Press the LEARN BUTTON twice.

Follow the steps outlined above.

### Clear All

To delete all codes from the receiver, press and hold down the LEARN BUTTON for 10 seconds or until the LED lights. Release the button. The LED will go off, indicating that all codes have been deleted.



LEARN BUTTON  
Pair or remove a transmitter

## PROGRAMMING

### Channel Relay Output Modes

Each channel can be independently programmed to operate in a different function.

- Hold PROGRAM BUTTON 1 or 2 for 3 or more seconds. The LED on the receiver will flash the number of times equal to the output mode that it is in. (For example, if it flashes 2 times, the receiver is set to Toggle Mode).
- To change a relay output mode, press the program button. Each press of the button moves to the next mode in the sequence shown in the table below.
- After selecting the mode, count the number of LED flashes to verify that the channel is set to the correct mode.
- To exit, hold PROGRAM BUTTONS 1 and 2 for 3 seconds or wait 15 seconds.

Program Button	LED Indicator	Output Mode
Default	Flashes 1 x	4-Second Timed Mode, Auto. OFF
Press 2 x	Flashes 2 x	Toggle Mode
Press 3 x	Flashes 3 x	Latch Mode
Press 4 x	Flashes 4 x	Validity Mode
Press 5 x	Flashes 5 x	1-Second Timed Mode

## SAFETY AND COMPLIANCE

### FCC/IC Compliance Statements

THIS DEVICE COMPLIES WITH PART 15 OF THE FCC RULES. OPERATION IS SUBJECT TO THE FOLLOWING TWO CONDITIONS:

- THIS DEVICE MAY NOT CAUSE HARMFUL INTERFERENCE AND
- THIS DEVICE MUST ACCEPT ANY INTERFERENCE RECEIVED INCLUDING INTERFERENCE THAT MAY CAUSE UNDESIRE OPERATION.

Notice: The changes or modifications not expressly approved by the party responsible for compliance could void the user's authority to operate the equipment.

IMPORTANT NOTE: To comply with the FCC RF exposure compliance requirements, no change to the antenna or the device is permitted. Any change to the antenna or the device could result in the device exceeding the RF exposure requirements and void user's authority to operate the device.

This device complies with Industry Canada license-exempt RSS standard(s). Operation is subject to the following two conditions:

- this device may not cause interference, and
- this device must accept any interference, including interference that may cause undesired operation of the device.

**WARNING:** These products may contain chemicals which are known to the State of California to cause cancer and birth defects or other reproductive harm. For more information, go to [www.P65Warnings.ca.gov](http://www.P65Warnings.ca.gov)

## WARRANTY

These products are covered by a 1-year limited warranty from the date of original purchase.

# RÉCEPTEUR RF UN OU DEUX CANAUX

## INSTALLATION ET UTILISATION

# ADI PRO

### CARACTÉRISTIQUES PRINCIPALES

**Fréquence :** 315MHz

**Portée :** Jusqu'à 394 pi (120 m)

**Alimentation :** 12-24 VCC / VCA

**Capacité du contact du relais :** Forme C à contact sec, 10 A max. par canal

**Température de service :** De -14 à 140°F (de -25 à 60°C)

**Compatibilité :** Émetteurs à code tournant et à code fixe, jusqu'à 200 boutons d'apprentissage

**Fonctions de programmation :** Chaque canal peut être programmé pour activer une de cinq fonctions différentes



0E-1CHRFRCVR  
(1 Canal)



0E-2CHRFRCVR  
(2 Canaux)

### INTRODUCTION

Ces récepteurs RF permettent un commandement sans fil sécuritaire des portes de garage, des systèmes d'éclairage, des boîtes de commande et des autres appareils de sécurité ou de contrôle d'accès. Ces récepteurs sont compatibles avec les émetteurs dotés de la fonctionnalité de code tournant, comme les modèles ADI PRO, ainsi que les transmetteurs à code fixe.

#### Émetteurs ADI PRO compatibles – Jusqu'à 68 millions de codes tournants

0E-2C2BPTRAN	2 canaux, 2 boutons émetteur suspendu	315MHz, jusqu'à 328 pi (100 m)
0E-2C2BHTRAN	2 canaux, 2 boutons émetteur portatif	315MHz, jusqu'à 394 pi (120 m)
0E-4C4BHTRAN	4 canaux, 4 boutons émetteur portatif	315MHz, jusqu'à 394 pi (120 m)

### INSTALLATION

1. Installez le récepteur dans un endroit protégé et sec. Ne l'installez pas dans un endroit entouré de métal, car cela réduirait la portée du signal.
2. Connectez les deux fils d'alimentation, un à VDD et l'autre à GND. Lorsque l'alimentation est activée, la DEL s'allumera pendant 1 seconde.
3. Tendez l'antenne pour obtenir le meilleur signal. S'il y a des interférences, le fil peut être plié. **NE COUPER PAS** le fil de l'antenne.

**SOUTIEN TECHNIQUE ADI PRO**  
1.833.574.9124

**SITE WEB**  
fr.adiglobaldistribution.ca

FC IC CE RoHS

### PROGRAMMATION (SUITE)

**Mode avec minuterie 4 secondes (par défaut) :** Lorsque vous appuyez sur le bouton de l'émetteur, le relais sera activé pendant 4 secondes, puis passera au mode automatique désactivé.

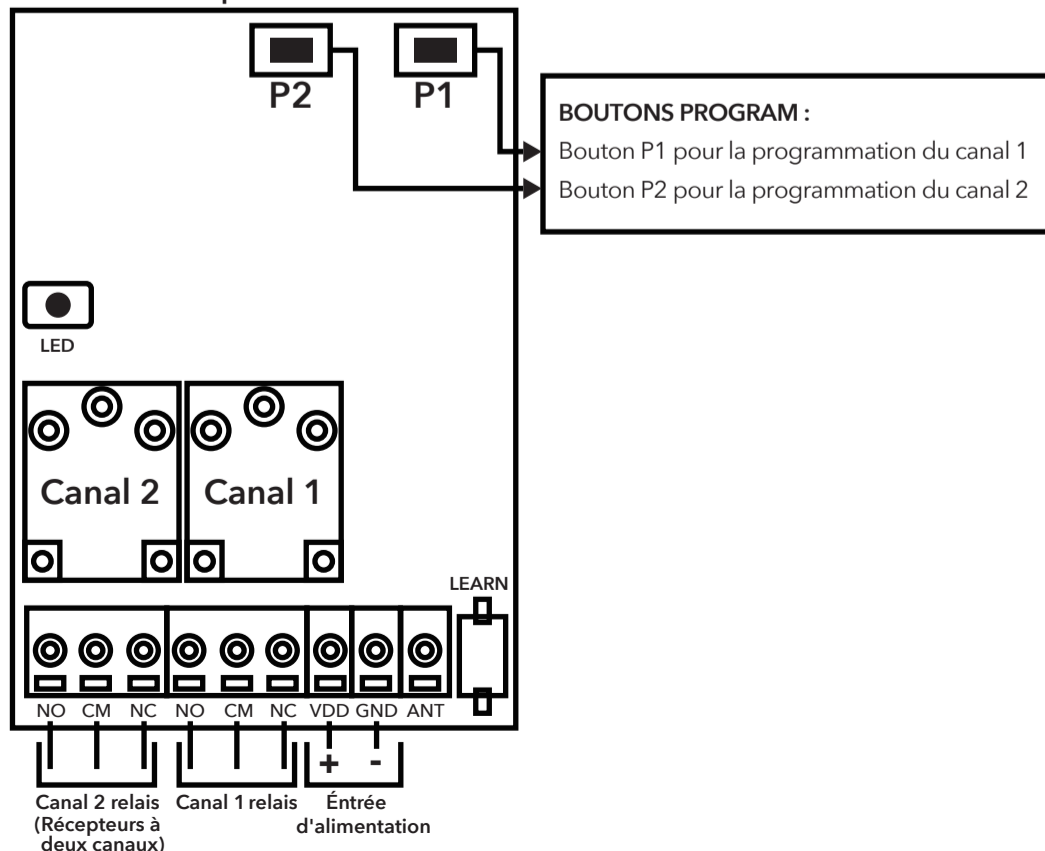
**Mode de bascule :** Lorsque vous appuyez sur le bouton de l'émetteur une fois et le relâchez, le relais sera activé. Ensuite, vous devez appuyer à nouveau sur le bouton de l'émetteur pour désactiver le relais.

**Mode de verrouillage :** Appuyez sur le bouton de l'émetteur une fois, ainsi le relais s'active et reste activé. Le relais restera activé, peu importe si vous appuyez ou non à nouveau sur un bouton d'émetteur compatible. Pour désactiver le relais, appuyez une seule fois sur le bouton LEARN (Découvrir) du récepteur pour une réinitialisation.

**Mode de validité :** Le relais est activé tant qu'on appuie sur les boutons de l'émetteur.

**Mode avec minuterie 1 seconde :** Lorsque vous appuyez sur le bouton de l'émetteur, le relais sera activé pendant 1 seconde, puis passera au mode automatique désactivé.

#### Schéma du récepteur :



### JUMELAGE D'UN NOUVEL ÉMETTEUR

#### Canal 1 : Appuyez une fois sur le bouton LEARN.

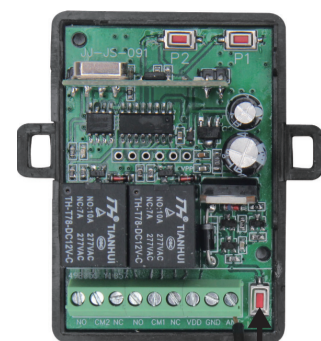
La DEL s'allumera pendant 1 seconde, s'éteindra pendant 1 seconde, puis se rallumera. Appuyez sur n'importe quel bouton de l'émetteur. Si l'apprentissage du code réussit, la DEL clignotera; relâchez alors le bouton de l'émetteur (la DEL devrait s'éteindre). Si l'émetteur n'est pas en mesure de lire le signal, la DEL s'allumera pendant 15 secondes et mettra fin au mode d'apprentissage.

#### Canal 2 : Appuyez deux fois sur le bouton LEARN.

Suivez les étapes décrites ci-dessus.

#### Supprimer tout

Pour supprimer tous les codes, appuyez sur le bouton LEARN (Découvrir) pendant 10 secondes, relâchez le bouton. La DEL s'éteindra, et tous les codes auront été supprimés.



**BOUTON LEARN**  
Jumeler ou supprimer un émetteur

### PROGRAMMATION

#### Modes de sortie du relais du canal

Chaque canal peut être programmé de façon indépendante pour activer une fonction différente.

1. Maintenez le bouton PROGRAM (Programmer) 1 ou 2 pendant 3 secondes ou plus. La DEL sur le récepteur clignotera un nombre de fois égal au mode de sortie activé (par exemple, si elle clignote 2 fois, cela signifie que le mode de bascule est activé).
2. Pour modifier un mode de sortie de relais, appuyez sur le bouton program (Programmer). Chaque fois que vous appuyez sur le bouton, le mode suivant dans la séquence est sélectionné, indiqué dans le tableau ci-dessous.
3. Après la sélection du mode, comptez le nombre de clignotements de DEL afin de vérifier que le canal est réglé au bon mode.
4. Pour quitter le mode de programmation, maintenez les boutons PROGRAM 1 et 2 pendant 3 secondes ou attendez 15 secondes.

Bouton PROGRAM	Indicateur LED	Mode de sortie
Par défaut	Clignote 1 fois	Mode avec minuterie 4 s, auto désactivé
Appuyez 2 fois	Clignote 2 fois	Mode de bascule
Appuyez 3 fois	Clignote 3 fois	Mode de verrouillage
Appuyez 4 fois	Clignote 4 fois	Mode de validité
Appuyez 5 fois	Clignote 5 fois	Mode avec minuterie 1 s, auto désactivé

### SÉCURITÉ ET CONFORMITÉ

#### Déclaration de conformité aux normes de la FCC/IC

CET APPAREIL EST CONFORME À LA PARTIE 15 DE LA RÉGLEMENTATION FCC. SON UTILISATION EST SUJETTE AUX DEUX CONDITIONS SUIVANTES :

1. CET APPAREIL NE DOIT PAS CAUSER DES INTERFÉRENCES NUISIBLES, ET
2. CET APPAREIL DOIT ACCEPTER TOUTE INTERFÉRENCE REÇUE, Y COMPRIS LES INTERFÉRENCES QUI PEUVENT PROVOQUER UN MAUVAIS FONCTIONNEMENT.

Avis: Tout changement ou toute modification qui n'a pas expressément été approuvé par la partie responsable de la conformité annule l'autorité de l'utilisateur à exploiter l'équipement.

REMARQUE IMPORTANTE : Afin de respecter les exigences de conformité aux règles de radiofréquence de la FCC, il n'est pas permis de modifier l'antenne ou l'appareil. Toute modification apportée à l'antenne ou à l'appareil risque de mener au dépassement des exigences de la FCC en matière d'exposition aux radiofréquences et annulera le droit d'utilisation de l'appareil par l'utilisateur.

Le présent appareil est conforme aux normes RSS d'exemption de licence d'Industrie Canada. L'utilisation de l'appareil est soumise aux deux conditions suivantes :

1. cet appareil ne doit pas causer des interférences nuisibles, et
2. cet appareil doit accepter toute interférence reçue, y compris les interférences qui peuvent provoquer un mauvais fonctionnement.

**⚠ MISE EN GARDE :** Ce produit peut exposer les utilisateurs à des substances chimiques qui sont reconnues (par l'État de la Californie) pour causer des cancers et des anomalies congénitales ou d'autres effets néfastes sur la reproduction. Pour plus d'informations, rendez-vous sur [www.P65Warnings.ca.gov](http://www.P65Warnings.ca.gov)

### GARANTIE

Ce produit est couvert par une garantie limitée d'un an (à partir de la date d'achat initiale).