



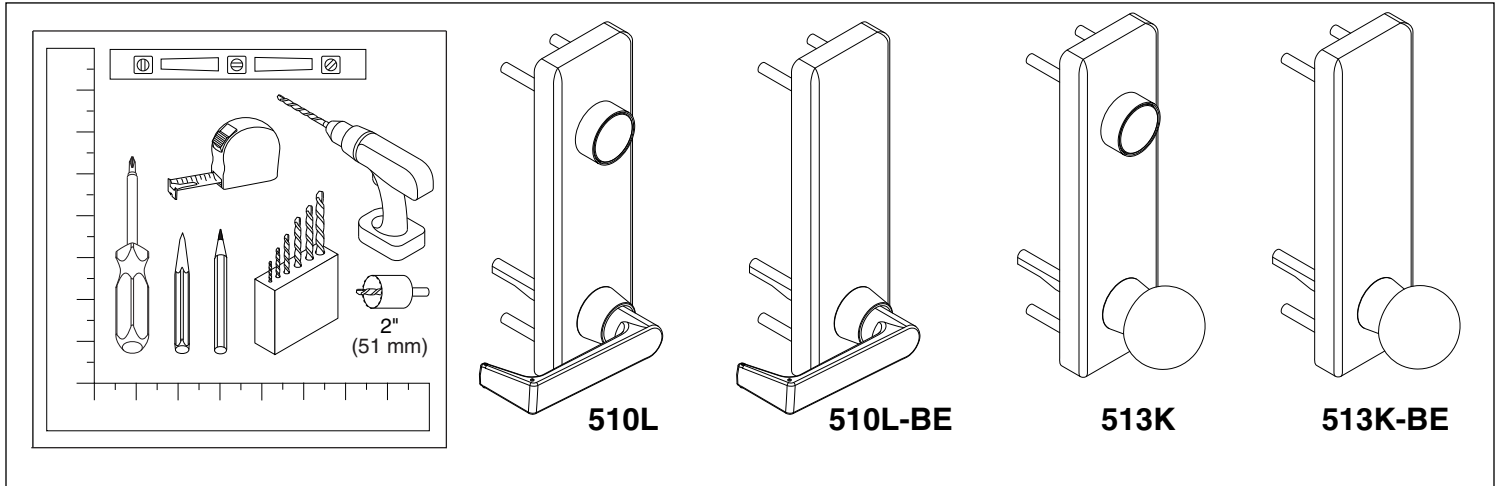
640015-00

510L/510L-BE 513K/513K-BE

FALCON®

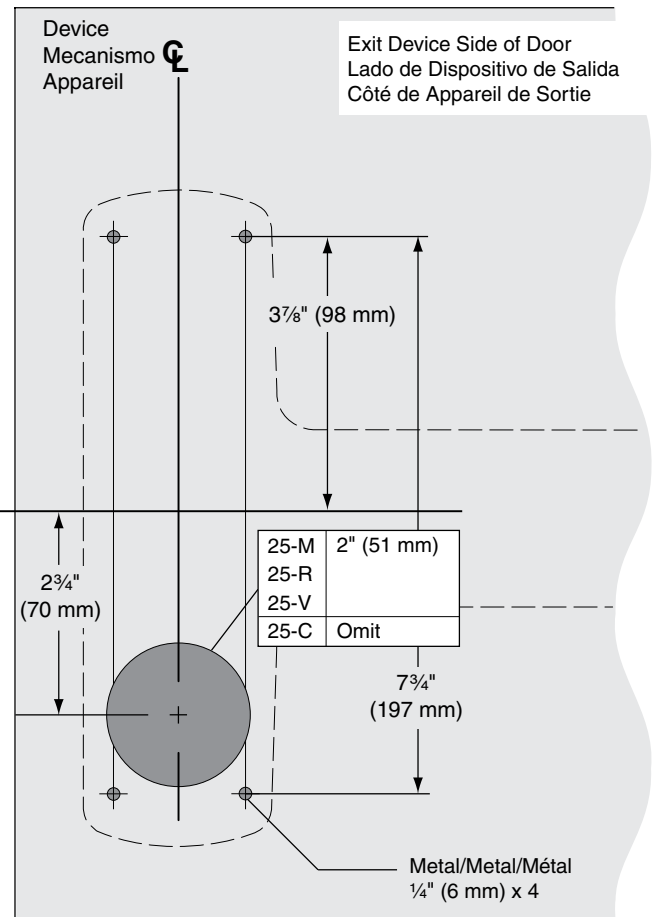
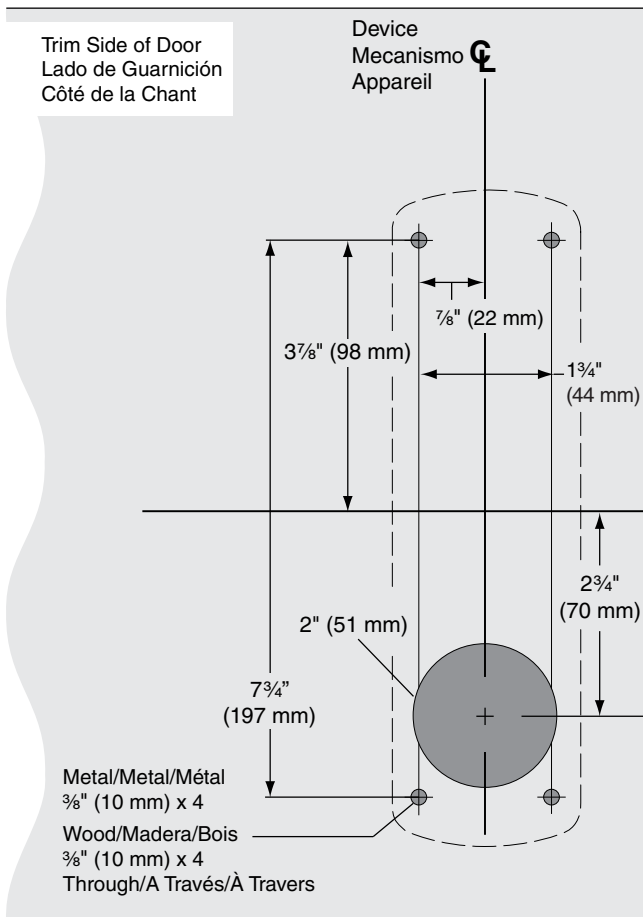
25 Trims
25 Moduras
25 Garnitures

Installation Instructions
Instrucciones de Instalacion
Notice d'Installation



1 Prepare Door (LHR Shown)
Prepare la puerta (Se muestre el LHR)
Préparer la porte (LHR illustré)

Use plastic template from device package if available.
 Utilice la plantilla de plástico del paquete del dispositivo si está disponible.
 Utiliser le gabarit de plastique de l'emballage du dispositif si fourni.



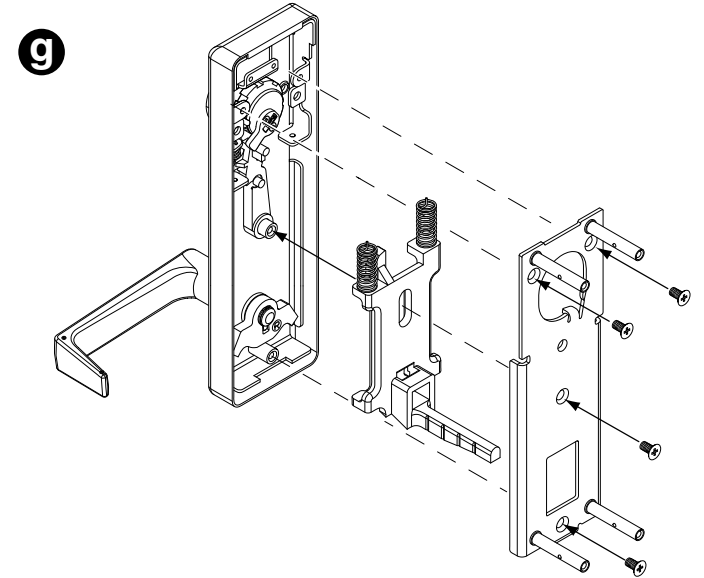
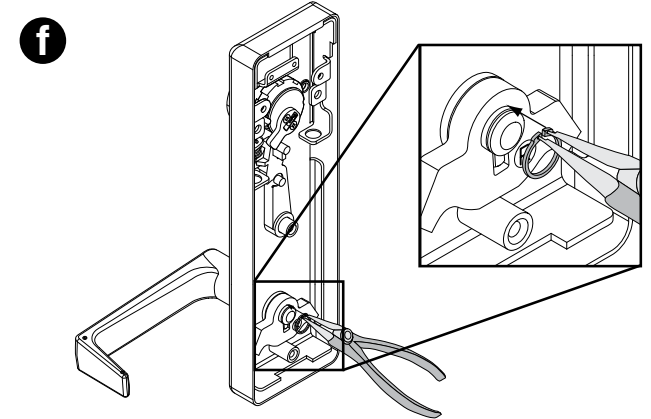
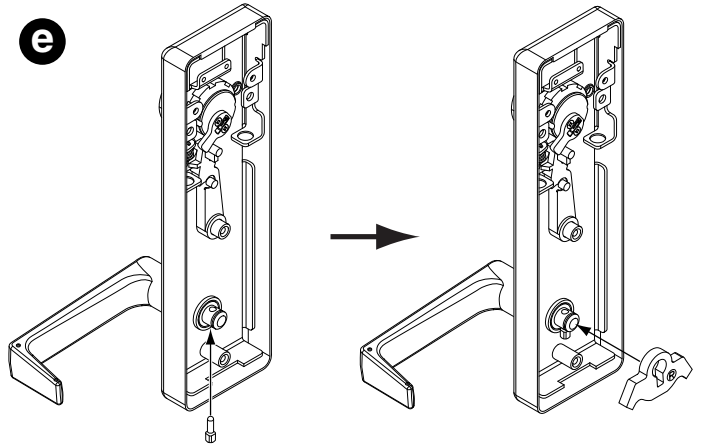
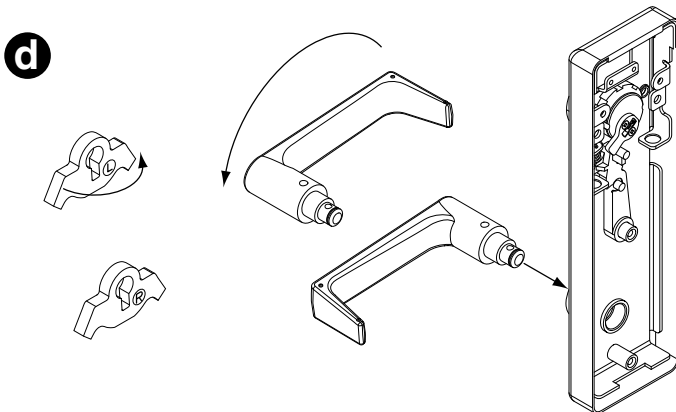
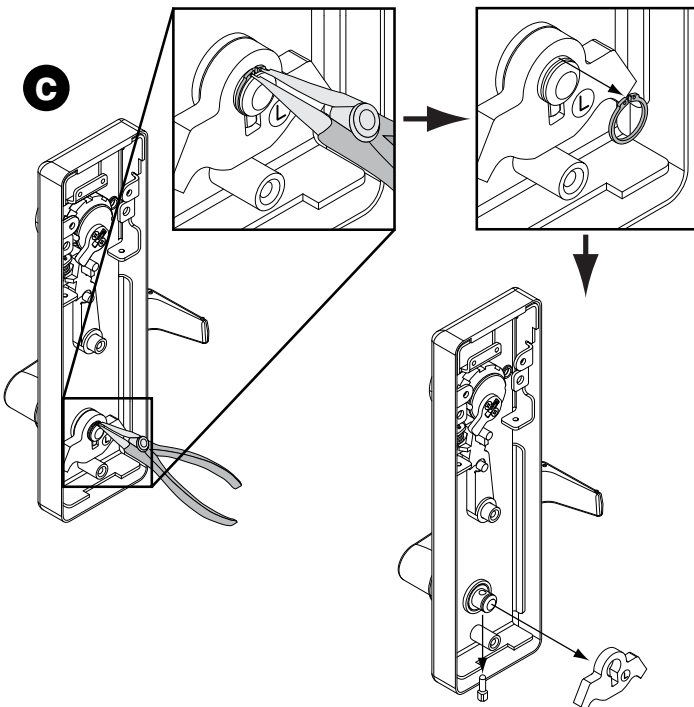
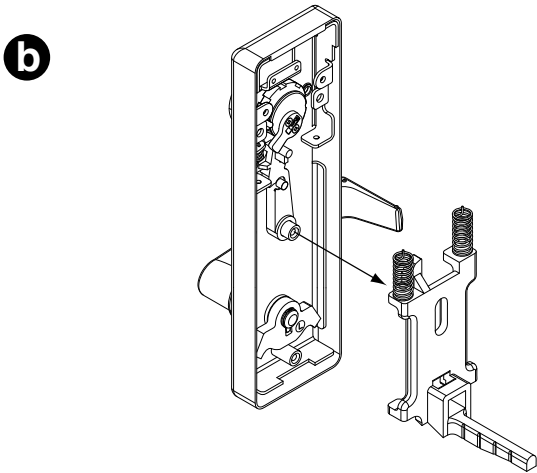
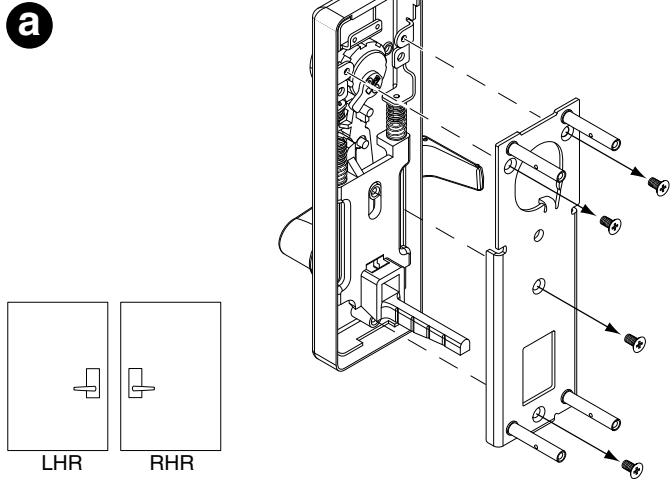
FOR RIM DEVICE (25-R) GO TO STEP 3
PARA EL DISPOSITIVO DEL BORDE (25-R) SIGA AL PASO 3
POUR UN LOQUET EN PLASTIQUE (25-R) PASSER À L'ÉTAPE 3

2 Cut Lift Block Finger
Corte el retén del bloque de elevación
Couper ledoigt d'entraînement

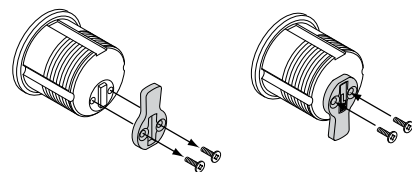
Cut to correct length
Corte el tamaño correcto
Couper le longueur correct

	25-R Do not cut No se debe cortar Ne pas couper		
	25-V Surface Vertical Exterior Vertical En Surface Verticale	25-C Concealed Vertical Oculto Vertical Dissimulé Verticale	25-M Mortise Montaje Mortaise
1 3/4" 44 mm	C	A	B
2 1/4" 57 mm	D	B	C

3 If Necessary, Reverse Handing
 Si necesario, invertir la orientación
 Si nécessaire, inverser du sens de déplacement



4 If Using Cylinder, Remove Cam and Rotate 180°
 Si utiliza el cilindro, retire la leva y gire 180°
 Pour l'utilisation d'un cylindre, retirer la came et tourner sur 180°



5 If Necessary, Install Cylinder
 Si necesario, instale el cilindro
 Si nécessaire, installer la cylindre

