

tyco



D-305868

PG9901/PG8901/PG4901

Supervised Wireless PowerG Indoor Siren Installation Instructions

Overview

The PGx901 is a fully supervised, 2-way wireless PowerG indoor siren, designed for installation in areas where wiring is difficult.

Features

- Built-in link quality indicators reduce installation time by eliminating the need for the installer to physically approach the control panel.
- Multiple sound types: Burglar (between 1400Hz - 3200Hz), fire, gas/CO and flood.
- Entry/Exit beep can be enabled via the control panel to sound once the user has armed the system and once the user has entered the protected area.
- Squawk (beep) sounds can be configured via the control panel to indicate alarm system arming (1 squawk) and disarming (2 squawks) by a wireless key.
- Double Tamper protection sends a tamper alarm to the system if the siren front panel is removed or if the siren is removed from the wall.

NOTE: Sounder activates for a predefined duration as per local requirements, or until the system is disarmed. The strobe light operates as described in the HSM2HOST installation manual.

Operation

- Siren and strobe light activate when an identified event message is received from the alarm system.
- When the battery voltage is low, a low battery message is sent to the alarm system. After message delivery, at least 2 siren alarms are possible before the siren is totally inactive.

Device Setup

Caution! To be installed by service persons in non-hazardous locations only. Risk of explosion if battery is replaced by an incorrect type. Observe polarity when installing batteries. Dispose of used batteries according to the manufacturer's instructions and according to local rules and regulations.

WARNING: Batteries are to be replaced by service persons only. **Note:** To ensure the continued operation of all wireless devices after performing a system default, a global upload of all wireless programming via DLS is recommended before defaulting the system. After completing the system default, download the wireless programming.

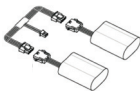
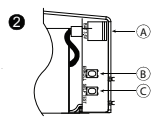
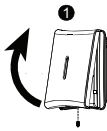
Legend

- A. Battery connector
- B. Enroll button
- C. Self test button
- D. Dual battery cable adapter
- E. For back tamper screw

Installing or replacing the batteries

1. Loosen cover screw and remove cover.
2. Using the cable adapter, connect batteries to the proper connectors.

Note: When manually programming wireless devices, if a device has been powered up for more than 48 hours it cannot be enrolled into the system until the device has been tampered and restored. When programming the panel using the Quick Enroll procedure follow the steps detailed in "Enroll the Device" below.



Note: After restoring a low battery trouble the system may take up to 5 minutes to clear the trouble.

Enroll the Device

Refer to the PowerSeries Neo Host Installation Manual or iotega Reference Manual for the enrollment procedure.

Local Diagnostics and Placement Test

Before permanently mounting any wireless device it is recommended to mount the device temporarily and perform a Local Diagnostics test.

1. Before testing, remove the plastic cover.
2. Press the self-test button once and release it; The red LED will switch ON and then OFF, the green LED will switch ON and then OFF, the strobe light will switch ON and then OFF and the piezo siren will sound to indicating that the siren is fully operational.
3. After 2 seconds the LED blinks 3 times indicating the signal strength.

The following table indicates the received signal strength.

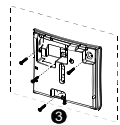
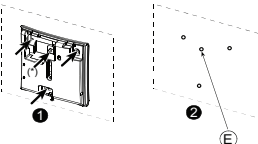
LED response	Reception
Green LED blinks	STRONG
Orange LED blinks	GOOD
Red LED blinks	POOR
No blinks	No communication

IMPORTANT! Only GOOD or STRONG signal strengths are acceptable. If you receive a POOR signal from the device, re-locate it and re-test until a GOOD or STRONG signal is received.

Note: For UL/ULC installations, only STRONG signal levels are acceptable. After installation verify the product functionality in conjunction with the compatible receivers.

Note: For detailed Placement instructions refer to the control panel Reference Guide.

Mounting the Device



1. Mark for drilling.
2. Drill 4 holes.
3. Fasten with 4 supplied screws.

Configuration

The following programmable option is available:

Partition Assignment

Press the digits of desired assigned partitions.

Device Toggles

The following are 8-bit toggles

- 01- Fire - Default [ON]
- 02- CO - Default [ON]
- 03- Burg - Default [ON]
- 04- Flood - Default [ON]
- 06- Auto Tmp Alarm - Default [OFF]

Strobe Alarm - Default [01]

- 01 - Disabled
- 02 - Timer Limited
- 03 - Until Disarmed

Exit Entry Beeps - Default [01]

- 01 - Disabled
- 02 - Enabled
- 03 - Disabled Stay

Squawk - Default [02]

- 01 - Disabled
- 02 - Sounder Only
- 03 - Strobe Only
- 04 - Sounder and Strobe

Sounder Volume - Default [02]

- 01 - Low
- 02 - Medium
- 03 - High

Specifications

Alarm Sound Level: 85 dB at 3 m (10 feet)

Frequency Band (MHz): CE Listed PG4901: 433MHz; CE/EN listed PG8901: 868MHz; FCC/IC/UL/ULC listed PG9901: 915MHz

Modulation: GFSK

Antenna: Built-in antenna

Communication Protocol: PowerG

Siren Type: One Piezo 109 db min. Sound Pressure Level @ 1m, 1400Hz - 3200 Hz, sweep frequency 7 Hz.

Battery Type: Four 3.6V/3.5A/H Lithium independent cells (EVE ER18505M) assembled in two plastic wrappings and connected to the cable adapter.)

Note: Use only the above battery.

Note: The strobe flashes 5 times and the red LED lights continuously during first battery installation.

Battery Life Expectancy: 8 years (not verified by UL/ULC)

Low Battery Threshold: 2 V +300 mV negative slope OR 1.2 V **Strobe Light:** Pulsed @ 1 sec.

Temperature range: -10°C to +55°C (UL/ULC only verified the range 0°-49°C)

Relative Humidity: up to max. 93% RH, non-condensing (UL/ULC only verified up to max 85% RH)

Dimensions (L x W x D): 161x116x50 mm (6-7/16 x 6-7/16 x 1-3/4 in)

Weight (including battery): 470g (16.5 oz.)

Color: White (with transparent lens)

Compatible Receivers

This device can be used with DSC panels and receivers that use PowerG technology.

For UL/ULC installations use these device only in conjunction with compatible DSC wireless receivers: WS900-19, WS900-29, HSM2HOST9, HSL2CDRF(P)9, HSI2CNRFP)9 and PG9920. After installation verify the product functionality in conjunction with the compatible receiver used.

Note: Only devices operating in band 912-919MHz are UL/ULC listed.

UL/ULC Notes

The PG9901 has been listed by UL/ULC for Residential Burglary / Fire applications in accordance to UL 1023/ C1023 Household burglar Alarms system units and UL 985/ULC-S545 Household fire.

CE The PG8901 is certified by DNV (DET NORSKE VERITAS) to the following standards: EN50131-4, EN50131-1 GRADE 2, CLASS II, EN50131-6 Type C, DNV (DET NORSKE VERITAS) has certified only the 868 MHz variant of this product. According to EN 50131-1:2006 and A1:2009, this equipment can be applied in installed systems up to and including Security Grade 2, Environmental Class II. UK: The PG8901 is suitable for use in systems installed to conform to PD6622:2010 at Grade 2 and environmental class 2. BS8243 The Power G peripheral devices have two-way communication functionality, providing additional benefits as described in the technical brochure. This functionality has not been tested to comply with the respective technical requirements and should therefore be considered outside the scope of the product's certification.

FCC COMPLIANCE STATEMENT

WARNING! Changes or modifications to this unit not expressly approved by the party responsible for compliance could void the user's authority to operate the equipment.

This device has been tested and found to comply with the limits for a Class B digital device, pursuant to Part 15 of the FCC Rules. These limits are designed to provide reasonable protection against harmful interference in residential installations. This equipment generates uses and can radiate radio frequency energy and, if not installed and used in accordance with the instructions, may cause harmful interference to radio and television reception. However, there is no guarantee that interference will not occur in a particular installation. If this device does cause such interference, which can be verified by turning the device off and on, the user is encouraged to eliminate the interference by one or more of the following measures:

- Re-orient or re-locate the receiving antenna.
- Increase the distance between the device and the receiver.
- Connect the device to an outlet on a circuit different from the one that supplies power to the receiver.
- Consult the dealer or an experienced radio/TV technician.

This equipment complies with FCC and IC RF radiation exposure limits set forth for an uncontrolled environment. **WARNING!** To comply with FCC and IC RF exposure compliance requirements, the smoke detector should be located at a distance of at least 20 cm from all persons during normal operation. The antennas used for this product must not be co-located or operated in conjunction with any other antenna or transmitter. This device complies with FCC Rules Part 15 and with Industry Can-

ada licence-exempt RSS standard(s). Operation is subject to the following two conditions: (1) This device may not cause harmful interference, and (2) this device must accept any interference that may be received or that may cause undesired operation. IC:160A - PG9901: The term "IC" before the radio certification number only signifies that Industry Canada technical specifications were met.

Le présent appareil est conforme aux CNR d'Industrie Canada applicables aux appareils radio exempts de licence. L'exploitation est autorisée aux deux conditions suivantes : (1) l'appareil ne doit pas produire de brouillage, et (2) l'utilisateur de l'appareil doit accepter tout brouillage radioélectrique subi, même si le brouillage est susceptible d'en compromettre le fonctionnement.

SIMPLIFIED EU DECLARATION OF CONFORMITY

Hereby, Tyco Safety Products Canada Ltd declares that the radio equipment type is in compliance with Directive 2014/53/EU. The full text of the EU declarations of conformity for the models mentioned below are available at the following internet addresses:

PG4901 - <http://dsc.com/pdf/1401001>

PG8901 - <http://dsc.com/pdf/1401024>

Frequency Band / Maximum Power

g1 433.04MHz - 434.79MHz/10mW

h1.4 868.0MHz - 868.6MHz/10mW

h1.5 868.7MHz - 869.2MHz/10mW

European single point of contact: Tyco Safety Products, Voltaweg 20, 6101 XK Echt, Netherlands

PG9901/PG8901/PG4901

Instructions d'installation de la sirène d'intérieur sans fil surveillée de la gamme PowerG

Vue d'ensemble

Le PGx901 est une sirène d'intérieur entièrement surveillée, bidirectionnelle, sans fil, de la gamme PowerG. Destiné à une installation dans les zones où le câblage est difficile, voire impossible.

Caractéristiques

- Les indicateurs de qualité de liaison intégrés réduisent les temps d'installation en supprimant la nécessité de l'installateur d'être physiquement à proximité de la centrale.
- Différents types de son : Intrusion (entre 1400 Hz et 3200 Hz), incendie, gaz/CO et inondation.
- Le bip sonore d'entrée/sortie peut être activé par l'intermédiaire de la centrale pour sonner une fois que l'utilisateur a armé le système et une fois qu'il est entré dans la zone protégée.
- Les tonalités (bips sonores) peuvent être configurées par l'intermédiaire de la centrale pour indiquer l'armement (1 tonalité) et le désarmement (2 tonalités) du système d'alarme à l'aide d'une télécommande.
- La double protection anti-sabotage transmet une alarme de sabotage au système si le panneau avant de la sirène est retiré ou si la sirène est décrochée du mur.

Remarques : L'avertisseur est activé pour une durée prédéfinie selon les exigences locales ou jusqu'à ce que le système soit désarmé. La lampe stroboscopique fonctionne comme décrit dans le manuel d'installation HSM2HOST.

Fonctionnement

- La sirène et la lampe stroboscopique se déclenchent quand un message d'événement identifié est reçu depuis le système d'alarme.
- Quand la tension de batterie est faible, un message de niveau batterie de pile est transmis au système d'alarme. Après la transmission du message, au moins 2 alarmes de la sirène sont possibles avant que la sirène ne devienne complètement inactive.

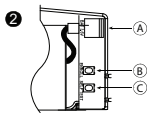
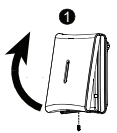
Réglage du dispositif

Attention ! À faire installer par un agent de service dans des zones non dangereuses uniquement. Risque d'explosion si la pile n'est pas du type correct. Respecter les polarités lors de l'installation des piles. Éliminer les piles usagées selon les recommandations du fabricant, les lois et réglementations locales. **AVERTISSEMENT!** Les piles doivent être remplacées uniquement par un agent de service.

Remarque : Pour garantir le fonctionnement continu de tous les dispositifs sans fil après avoir réalisé une réinitialisation aux valeurs par défaut, un téléchargement général de toute la programmation sans fil par DLS est recommandé avant de réinitialiser le système. Après avoir complété la réinitialisation aux valeurs par défaut du système, téléchargez la programmation sans fil.

Légende

- A. Connecteur de la batterie
- B. Bouton d'attribution
- C. Bouton d'autodiagnostic
- D. Câble adaptateur de batterie double
- E. Vis du contact arrière anti-sabotage



Installation de la batterie

1. Desserrer la vis du couvercle et retirez le couvercle.
2. Utilisant le câble adaptateur, branchez les batteries aux connecteurs appropriés.

Remarque : Quand vous programmez manuellement les dispositifs sans fil, si un dispositif a été alimenté pendant plus de 48 heures, il ne peut pas être attribué dans le système tant que le dispositif n'a pas été saboté et rétabli.

Remarque: Après la restauration d'un défaut de batterie faible, le système peut prendre jusqu'à 5 minutes pour que la pêne.

Attribuez le dispositif dans le système

Consultez les instructions d'installation PowerSeries Neo Host ou le manuel de référence iotega pour plus informations sur l'attribution.

Diagnostics locaux et test de positionnement

Avant de fixer de façon permanente un dispositif sans fil quelconque, il est conseillé de le monter temporairement et d'effectuer un test de diagnostic local.

1. Avant de tester, retirez le cache en plastique.
2. Appuyez une fois sur le bouton d'autodiagnostic et relâchez.
 - Le voyant lumineux rouge s'allume puis s'éteint, le voyant lumineux vert s'allume puis s'éteint, la lampe stroboscopique s'allume puis s'éteint et la sirène piézoélectrique retentit pour signaler qu'elle est entièrement opérationnelle.
3. Au bout de 2 secondes, le voyant clignote 3 fois pour indiquer la force du signal.

Le tableau suivant décrit la force de signal reçue.

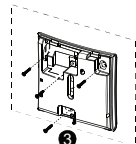
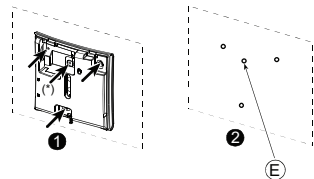
Réponse du voyant	Réception
Le voyant vert clignote	FORT
Le voyant orange clignote	BON
Le voyant rouge clignote	FAIBLE
Aucun clignotement	Aucune communication

IMPORTANT! Seules les forces de signal FORT ou BON sont acceptables. Si vous recevez un signal FAIBLE du dispositif, déplacez-le et testez-le à nouveau jusqu'à ce qu'un signal BON ou FORT soit reçu.

Remarque : Pour les installations UL/ULC, seul un signal FORT est acceptable. Après installation, vérifiez les fonctionnalités de l'appareil en association avec les récepteurs compatibles.

Remarque : Pour des instructions détaillées sur le positionnement, consultez le guide de référence de la centrale.

Installation de l'appareil



1. Marquez pour le perçage.
2. Percez 4 trous.
3. Serrez avec les 4 vis fournies.

Configuration

Les options programmables suivantes sont disponibles:

Affectation de la partition

Appuyez sur les chiffres des partitions affectées désirées.

Commutateurs du dispositif

Les éléments ci-dessous correspondent aux basculements 8 bits

- 01 - Détection incendie : Valeur par défaut [Activé]
- 02 - Détection CO : Valeur par défaut [Activé]
- 03 - Détection intrusion : Valeur par défaut [Activé]
- 04 - Détection d'inondation : Valeur par défaut [Activé]
- 06 - Alarme anti-sabotage automatique : Valeur par défaut [Dés-act]

Alarme stroboscopique : Valeur par défaut [01]

- 01 - Désactivée
- 02 - Temporisée
- 03 - Jusqu'à désarmement

Bips sonores d'entrée ou sortie : Valeur par défaut [01]

- 01 - Désactivée
- 02 - Activés
- 03 - Désactivés en mode à domicile

Tonalité : Valeur par défaut [02]

- 01 - Désactivée
- 02 - Avertisseur uniquement
- 03 - Lampe stroboscopique uniquement
- 04 - Avertisseur et lampe stroboscopique

Volume de l'avertisseur : Valeur par défaut [02]

- 01 - Faible
- 02 - Moyen
- 03 - Fort

Caractéristiques techniques

Niveau sonore d'alarme : 85 dB à 3 m (10 pies)

Plage de fréquences (Mhz) : PG4901 homologué CE : 433 MHz ; PG8901 homologué CE/EN : 868 MHz ; PG9901 homologué FCC/IC/UL/ULC : 915 MHz

Modulation : GFSK

Antenne : Antenne intégrée

Protocole de communication : PowerG

Type de sirène : Niveau de pression acoustique capteur piezoélectrique 109 dB min. à 1 m, de 1400 Hz à 3200 Hz, fréquence de balayage 7 Hz.

Type de pile : Quatre 3.6V/3.5A/1H Cellules au lithium indépendants (EVE ER18505M) assemblés en deux emballages plastique et reliés à l'adaptateur de câble

Remarque : Utilisez uniquement la pile indiquée ci-dessus.

Remarque : La lampe stroboscopique clignote 5 fois et le voyant lumineux rouge reste allumé pendant la première installation de la pile.

Durée de vie estimée de la pile : 8 ans (non vérifiés par les organismes UL/ULC)

Seuil de niveau faible de pile : 2 V +300 mV à pente négative OU 1,2 V

Lampe stroboscopique : À impulsions de 1 s.

Plage de Température : de -10 °C à +55 °C (l'organisme UL/ULC a vérifié uniquement la plage de 0 °C à 49°°C)

Taux d'humidité relative : jusqu'à 93 % max., sans condensation (l'organisme UL/ULC a vérifié uniquement jusqu'à 85 % max.)

Dimensions (L x l x P) : 161 x 161 x 50 mm (6-7/16 x 6-7/16 x 1-3/4 pouces)

Poids (pile incluse) : 470 g (16,5 oz.)

Couleur : Blanc (objectif transparent)

Récepteurs compatibles

Cet appareil peut être utilisé avec les centrales et les récepteurs DSC dotés de la technologie PowerG.

Pour les installations UL/ULC, utilisez uniquement ces dispositifs en association avec des récepteurs sans fil DSC compatibles: WS900-19, WS900-29, HSM2HOST9, HS2LCDRF(P)9, HS2ICNRF(P)9 et PG9920.

Remarque : Seul le modèle PG9901 fonctionnant dans la bande de fréquences 912-919 MHz est homologué UL/ULC.

Remarques UL/ULC

Le PG9901 a été classé par UL / ULC pour les applications cambriolage résidentiel / feu conformément à la norme UL 1023 / C1023 cambrioleur ménages Alarmes Les unités du système et de feu UL 985/ULC-S545 ménages.

CE Le PG8901 est certifié par DNV (DET NORSKE VERITAS) pour les normes suivantes : EN50131-4, EN50131-1 GRADE 2, CLASSE II, EN50131-6 Type C. DNV (DET NORSKE VERITAS) a certifié uniquement la variante à 868 MHz de ce produit. Selon les normes EN 50131-1:2006 et A1:2009, cet équipement peut être intégré dans les systèmes installés jusqu'à et y compris la classe

environnementale II, niveau de sécurité 2. Royaume-Uni : Le PG8901 convient pour l'utilisation dans les systèmes installés pour se conformer à la norme PD6662:2010 à la classe environnementale 2 et de niveau de sécurité 2. Les dispositifs périphériques Power G BS8243 sont dotés d'une fonction de communication bidirectionnelle, offrant des avantages supplémentaires comme décrit dans la brochure technique. Cette fonction n'a pas été déclarée conforme aux besoins techniques respectifs et doit, par conséquent, être exclue de la certification du produit.

DÉCLARATION DE CONFORMITÉ UE SIMPLIFIÉE

Le soussigné, Tyco Safety Products Canada Ltd déclare que le type d'équipement radioélectrique est conforme à la directive 2014/53/UE. Le texte complet de la déclaration UE de conformité est disponible à l'adresse internet suivante:

PG4901 - http://dsc.com/pdf/1401001

PG8901 - http://dsc.com/pdf/1401024

Bandes de fréquences / Puissance maximale

g1 433.04MHz – 434.79MHz / 10mW

h1.4 868.0MHz – 868.6MHz / 10mW

h1.5 868.7MHz – 869.2MHz / 10mW

Point de contact unique en Europe: Tyco Safety Products, Voltaweg 20, 6101 XK Echt, Pays-Bas.

PG9901/PG8901/PG4901

Instrucciones de instalación de sirena interior PowerG inalámbrica supervisada

Descripción general

El modelo PGx901 es una sirena interior PowerG inalámbrica y totalmente supervisada de 2 vías. Diseñado para instalación en áreas donde el cableado es difícil o imposible.

Características

- Los indicadores de calidad de enlace incorporados reducen el tiempo de instalación al eliminar la necesidad del instalador de acercarse físicamente al panel de control.
- Tipos múltiples de sonido: Robo (entre 1400 Hz a 3200 Hz), incendio, gas/CO e inundación.
- El pitido de ingreso/salida puede habilitarse mediante el panel de control para sonar una vez que el usuario ha armado el sistema y cuando el usuario ha ingresado el área protegida.
- Los sonidos de graznido (pitido) se pueden configurar a través del panel de control para indicar que el sistema de alarma se está armando (1 graznido) o desarmando (2 graznidos) mediante llavero a distancia.
- La doble protección contra manipulación envía una alarma por manipulación al sistema si se retira el panel delantero de la sirena o si la sirena se retira de la pared.

Notas: El dispositivo sonoro se activa por una duración predefinida según los requisitos locales, o hasta que el sistema se desarma. La luz estroboscópica funciona según lo descrito en el manual de instalación del HSM2HOST.

Operación

- La sirena y la luz estroboscópica se activan cuando se recibe un mensaje de evento identificado del sistema de alarma.
- Cuando el voltaje de la batería es bajo, un mensaje de batería baja se envía al sistema de alarma. Después de la entrega del mensaje, son posibles al menos 2 alarmas de sirena antes de que la sirena esté totalmente inactiva.

Configuración del dispositivo

¡Precaución! Para ser instalado por personal de servicio técnico solo en ubicaciones no peligrosas. Riesgo de explosión si la batería es reemplazada por otra del tipo incorrecto. Observe la polaridad al instalar las baterías. Deseche las baterías usadas según las instrucciones del fabricante y de acuerdo con los reglamentos y leyes locales.

ADVERTENCIA: Las baterías deben ser reemplazadas solamente por personal de servicio técnico.

Nota: Para asegurar la operación continuada de todos los dispositivos inalámbricos después de realizar un puesta del sistema a sus valores predeterminados, se recomienda realizar una carga global de toda la programación inalámbrica via DLS antes de poner el sistema en sus valores predeterminados. Después de terminar la puesta del sistema a sus valores predeterminados, descargue la programación inalámbrica.

Legenda

A. Conector de batería

B. Botón de asociar

C. Botón de auto-prueba

D. Cable adaptador para batería dual

E. Para el tornillo de manipulación tras-era

Instalación de la batería

- Aloje el tornillo de la cubierta y retire la cubierta.
- Utilizando el cable adaptador, conecte las baterías a los conectores apropiados.

Nota: Al programar manualmente los dispositivos inalámbricos, si un dispositivo ha estado alimentado por más de 48 horas, no podrá asociarse en el sistema hasta que haya sido manipulado y restaurado.

Nota: Después de restaurar un problema de batería baja, el sistema puede tardar hasta 5 minutos para eliminar el problema.

Asocie el dispositivo al sistema

Consulte el manual de instalación de PowerSeries Neo Host o el manual de referencia iotega para obtener más información sobre la asociación del dispositivo.

Diagnóstico local y Prueba de colocación

Antes de montar permanentemente cualquier dispositivo inalámbrico, se recomienda montar el dispositivo temporalmente y realizar una prueba de Diagnóstico local.

- Antes de la prueba, retire la cubierta plástica.
- Presione el botón de autoprueba una vez y suéltelo; el LED rojo se encenderá y se apagará, el LED verde se encenderá y se apagará, la luz estroboscópica se encenderá y se apagará y la sirena piezoeléctrica sonará para indicar que está completamente operacional.
- Después de 2 segundos el LED parpadea 3 veces indicando la potencia de la señal.

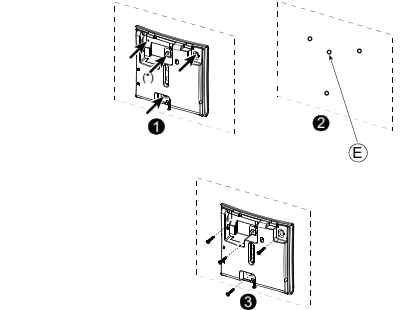
La tabla siguiente indica la potencia de la señal recibida.

Respuesta del LED	Recepción
El LED verde parpadea	FUERTE
El LED naranja parpadea	BUENA
El LED rojo parpadea	BAJA
No parpadea	Ninguna comunicación

¡IMPORTANTE! Solamente las potencias de señal BUENA o FUERTE son aceptables. Si usted recibe una señal BAJA del dispositivo, reubíquelo y vuelva a probarlo hasta que reciba una señal BUENA o FUERTE.

Nota: Para instalaciones UL/ULC, solamente los niveles de señal FUERTE son aceptables. Después de la instalación, verifique la funcionalidad del producto junto con los receptores compatibles.
Nota: Puede encontrar instrucciones detalladas sobre la colocación en la Guía de referencia del panel de control.

Montaje del dispositivo



- Marque para perforación.
- Taladre 4 agujeros.
- Sujete con los 4 tornillos suministrados.

Configuración

Las siguientes opciones programables están disponibles:

Asignación de la partición

Pulse los dígitos de las particiones asignadas deseadas.

Commutadores de dispositivo

Los siguientes son conmutadores de 8 bits

- 01 - Incendio - Predeterminado [Habilitado]
- 02 - CO - Predeterminado [Habilitado]
- 03 - Robo - Predeterminado [Habilitado]
- 04 - Inundación - Predeterminado [Habilitado]
- 06 - Alarma autom. contra manipul. - Predeterminado [Deshabilitado]

Alarmas estroboscópica - Predeterminado [01]

- 01 - Deshabilitado
- 02 - Temporizador limitado
- 03 - Hasta desarmado

Pitidos de salida e ingreso - Predeterminado [01]

- 01 - Deshabilitado
- 02 - Habilitado
- 03 - Presencia deshabilitada

Graznido - Predeterminado [02]

- 01 - Deshabilitado
- 02 - Solo dispositivo sonoro
- 03 - Solo luz estroboscópica
- 04 - Dispositivo sonoro y luz estroboscópica

Volumen de dispositivo sonoro - Predeterminado [02]

- 01 - Bajo
- 02 - Medio
- 03 - Alto

Especificaciones

Nivel de sonido de la alarma: 85 dB a 3 m (10 pies)

Banda de frecuencia (MHz): PG4901 homologado por CE: 433 MHz; PG8901 homologado por CE/EN: 868 MHz; PG9901 homologado por FCC/IC/UL/ULC: 915 MHz

Modulación: GFSK

Antena: Antena integrada

Protocole de comunicación: PowerG

Tipo de sirena: Piezo de 109 db min. Nivel de presión sonora a 1m, 1400 Hz - 3200 Hz, frecuencia de barrido 7 Hz.

Tipo de batería: Cuatro baterías de litio de 3.6V/3.5A independientes (EVE ER18505M), ensambladas en dos paquetes con envoltura plástica y conectadas al cable adaptador.

Nota: Utilice solamente la batería mencionada anteriormente.

Nota: La luz estroboscópica destella 5 veces y el LED rojo se enciende continuamente durante la primera instalación de la batería.

Vida útil de la batería: 8 años (no verificado por UL/ULC)

Umbral de batería baja: 2 V +300 mV de pendiente negativa O 1,2 V

Luz estroboscópica: Pulsado a 1 seg.

Rango de temperatura: -10 °C a +55 °C (UL/ULC solo verificado el rango entre 0 °C y 49 °C)

Humedad relativa: hasta 93% como máximo de humedad relativa, sin condensación (UL/ULC solo verificado hasta 85% como máximo de humedad relativa)

Dimensiones (Largo x Ancho x Fondo): 161x161x50 mm (6-7/16 x 6-7/16 x 1-3/4 pulg.)

Peso (incluyendo batería): 470 g (16,5 oz.)

Color: Blanco (con lente transparente)

Receptores compatibles

Es posible utilizar este dispositivo con paneles y receptores DSC que usen tecnología PowerG.

Para instalaciones UL/ULC us estos dispositivos solamente con receptores inalámbricos DSC compatibles: WS900-19, WS900-29, HSM2HOST9, HS2LCDRF(P)9, HS2ICNRF(P)9 y PG9920. Después de la instalación, verifique la funcionalidad del producto junto con el receptor compatible utilizado.

NOTA: Solo los dispositivos que operan en la banda de 912-919 MHz están homologados por UL/ULC.

Notas UL/ULC

El PG9901 ha sido listado por UL / ULC para aplicaciones Robo Residencial / de fuego de acuerdo con la norma UL 1023 / unidades del sistema C1023 Hogar Alarmas antirrobo y contra incendios UL 985/ULC-S545 hogar.

CE El modelo PG8901 está certificado por DNV (DET NORSKE VERITAS) según las siguientes normas: EN50131-4, EN50131-1 GRADO 2, CLASE II, EN50131-6 Tipo C. DNV (DET NORSKE VERITAS) ha certificado solamente la versión de 868 MHz de este producto. De acuerdo con las normas EN 50131-1:2006 y A1:2009, este equipo puede ser aplicado en sistemas instalados hasta e incluyendo el Grado 2 de Seguridad, Clase ambiental II.

Reino Unido: El modelo PG8901 es adecuado para uso en sistemas instalados para cumplir con PD6662:2010 en el Grado 2 y Clase ambiental 2. BS8243 Los dispositivos periféricos Power G tienen funcionalidad de comunicación de dos vías, lo que proporciona ventajas adicionales como se describen en el folleto técnico. No se ha probado que estas funciones cumplan con los requisitos técnicos correspondientes y, por lo tanto, deberían considerarse fuera del alcance de la certificación del producto.

DECLARACION DE CONFORMIDAD SIMPLIFICADA PARA LA UE

Por la presente, Tyco Safety Products Canada Ltd declara que el tipo de equipo de radio cumple con la Directiva 2014/53/UE. El texto completo de la declaración de conformidad para la UE está disponible en la dirección de Internet siguiente:

PG4901 - http://dsc.com/pdf/1401001

PG8901 - http://dsc.com/pdf/1401024

Bandas de frecuencia / Potencia máxima

g1 433.04MHz – 434.79MHz/10mW

h1.4 868.0MHz – 868.6MHz/10mW

h1.5 868.7MHz – 869.2MHz/10mW

Punto de contacto único en Europa: Tyco Safety Products, Voltaweg 20, 6101 XK Echt, Holanda.

PG9901/PG8901/PG4901

Instruções de Instalação da Sirene Interior PowerG sem fio, supervisionada

Resumo

O modelo PGx901 é uma sirene interior PowerG sem fio, 2 vias, totalmente supervisionada. Destinada para instalação em zonas onde a fiação é difícil ou impossível.

Características

- Os indicadores de qualidade de ligação integrada reduzem o tempo de instalação, eliminando a necessidade de o instalador se aproximar do painel de controle.
- Tipos múltiplos de som: Roubo (entre 1400Hz - 3200Hz), incêndio, gás/CO e inundação.
- O bip Entrada/Saída pode ser ativado através do painel de controle para soar sempre que o usuário tiver armado o sistema e sempre que tiver entrado na zona protegida.
- Os sons de apito (bip) podem ser configurados através do painel de controle para indicar o armamento do sistema de alarme (1 apito) e para desarmar (2 apitos) através do comando portátil.
- A proteção de Bloqueio Duplo envia um alarme de bloqueio para o sistema se o painel frontal da sirene for retirado ou se a sirene for retirada da parede.

Notas: O receptor acústico é ativado para uma duração predefinida de acordo com os requisitos locais, ou até que o sistema seja desarmado. A luz estroboscópica opera como descrito no manual de instalação do HSM2HOST.

Funcionamento

- A luz da sirene e estroboscópio ativa-se sempre que é recebida uma mensagem de evento de um sistema de alarme.
- Quando a tensão da bateria está fraca, é enviada uma mensagem de bateria fraca para o sistema de alarme. Depois da entrega da mensagem, são possíveis pelo menos 2 sirenes de alarme antes da sirene ficar totalmente inativa.

Configurar Dispositivo

Cuidado! Deve ser instalada por pessoas qualificadas apenas em locais não perigosos. Risco de explosão se a bateria for substituída por um tipo incorreto. Respeitar a polaridade quando instalar as baterias. A eliminação das baterias usadas deve estar de acordo com as instruções do fabricante e conforme as regulamentações e normas locais.

AVISO: Baterias são apenas substituídas por pessoal qualificado.

Nota: Para garantir um funcionamento contínuo de todos os dispositivos sem fio depois de executar uma predefinição do sistema é recomendado um carregamento global da programação de todos os dispositivos sem fio através DLS antes de padronizar o sistema. Depois de concluir a predefinição do sistema, faça o download da programação sem fio.

Legenda

- Conector da bateria
- Botão de registro
- Botão de auto-teste
- Adaptador de cabo de bateria duplo
- Para parafuso de bloqueio traseiro

Instalar a bateria

- Solte o parafuso da traseira e abra a tampa.
- Usando o adaptador de cabo, conecta as baterias aos conectores apropriados.

Nota: Sempre que estiver programando manualmente os dispositivos sem fio, se um dispositivo estiver funcionando durante mais de 48 horas não pode ser registrado no sistema até que o dispositivo seja bloqueado e restaurado.

Nota: Após restaurar um baixo problemas de bateria do sistema pode levar até 5 minutos para limpar o problema.

Registre o dispositivo no sistema

Consulte o manual de instalação do PowerSeries Neo Host ou manual de referência iotega para as instruções de registro.

Diagnóstico Local e teste de Colocação

Antes de montar permanentemente qualquer dispositivo sem fio, é recomendado montar temporariamente o dispositivo e realizar um teste de Diagnóstico Local.

- Antes de testar, remova a tampa plástica.
- Pressione o botão de auto-teste e solte-o; O LED vermelho ficará ON e depois OFF, o LED verde ficará ON e depois OFF, a luz estroboscópica ficará ON e depois OFF e a sirene piezo soará indicando que está totalmente operacional.
- Depois de 2 segundos, o LED pisca 3 vezes indicando a intensidade do sinal.

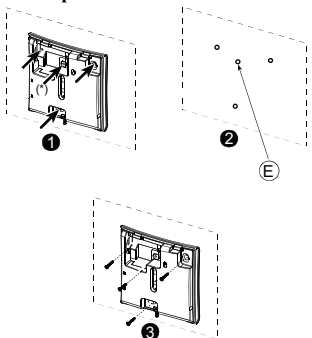
A tabela seguinte indica a intensidade do sinal recebido.

Resposta LED	Recepção
LED verde piscando	FORTE
LED laranja piscando	BOM
LED Vermelho piscando	RUIM
Não pisca	Nenhuma comunicação

IMPORTANTE! Apenas são aceitáveis as intensidades de sinal BOM ou FORTE. Se receber um sinal FRACO do dispositivo, volte a colocar o dispositivo e volte a testar até ser recebido um sinal BOM ou FORTE.

Nota: Para instruções detalhadas de Colocação, consulte o Guia de Referência do painel de controle.

Montar o dispositivo



- Marque para furação.
- Furar 4 buracos.
- Aperete com os 4 parafusos fornecidos.

Configuração

Estão disponíveis as seguintes opções programáveis:

Atribuição de Partição

Pressione os dígitos das partições atribuídas desejadas.

Comutações do Dispositivo

Os seguintes são fechamentos de 8 bits

- 01 - Incêndio - Predefinido [Ativado]
- 02 - CO - Predefinido [Ativado]
- 03 - Roubo - Predefinido [Ativado]
- 04 - Inundação - Predefinido [Ativado]
- 06 - Alarme Blq automático - Predefinido [Desativado]

Alarme Estroboscópico - Predefinido [01]

- 01 - Desativado
- 02 - Temporizador Limitado
- 03 - Até Desarmado

Bips Saída Entrada - Predefinido [01]

- 01 - Desativado
- 02 - Ativado
- 03 - Presente Desativado

Alarme Estroboscópico - Predefinido [02]

- 01 - Desativado
- 02 - Apenas Receptor Acústico
- 03 - Apenas Estroboscópico
- 04 - Receptor Acústico e Estroboscópico

Volume do Receptor Acústico - Predefinido [02]

- 01 - Baixo
- 02 - Médio
- 03 - Alto

Especificações

Nível de som do alarme: 85dB a 3m (10 pés)

Faixa de Frequência (MHz): PG4901 com classificação CE: 433MHz; PG8901 com classificação CE/EN: 868MHz; PG9901 com classificação FCC/IC/UL/ULC: 915MHz

Modulação: GFSK

Antena: Antena integrada

Protocolo de Comunicação: PowerG

Tipo de sirene: Um Piezo 109dB min. Nível de pressão sonora @ 1m, 1400Hz-3200Hz, varrido de frequência 7Hz.

Tipo de bateria: Quatro 3.6V/3.5Ah células independentes lítio (EVE ER1850M) montadas em dois invólucros de plástico e ligado ao adaptador de cabo

Nota: Use apenas a bateria mencionada acima.

Nota: O estroboscópico pisca 5 vezes e o LED vermelho acende-se continuamente durante a primeira instalação da bateria.

Duração da bateria: 8 anos (não verificado por UL/ULC)

Limite bateria fraca: 2V + 300mV inclinação negativa OU 1,2V

Luz Estroboscópico: Pulsada a cada 1 seg.

Limite de temperatura: -10°C a +55°C (UL apenas verificado a limite 0°C - 49°C)

Umidade Relativa: máx. 93%RH, sem condensação (UL/ULC apenas verificado máx 85%RH)

Dimensões (CxLxP): 161x161x50mm (6-7/16 x 6-7/16 x 1-3/4 pol)

Peso (com bateria): 470g (16,5oz)

Cor: Branco (com lente transparente)

Receptores Compatíveis

Este dispositivo pode ser utilizado com painéis e receptores DSC que utilizam a tecnologia PowerG.



O modelo PG8901 é certificado pela DNV (DET NORSKE VERITAS) para as seguintes normas: EN50131-4, EN50131-1 GRAU 2, CLASSE II, EN50131-6 Tipo C. A DNV (DET NORSKE VERITAS) certificou apenas a variante 868MHz deste produto. Conforme a EN 50131-1:2006 e A1:2009, este equipamento pode ser aplicado em sistemas instalados até e incluindo o Grau 2 de Segurança, Classe II Ambiental. RU: O modelo PG8901 é apropriado para usar em sistemas instalados em conformidade com PD6662:2010 no Grau 2 e classe ambiental 2. BS8243, o periférico Power G tem uma funcionalidade de comunicação em 2 vias, proporcionando benefícios adicionais descritos na brochura técnica. Esta funcionalidade não foi testada para estar conforme os respectivos requisitos técnicos e deve, portanto, ser considerada fora do âmbito da certificação do produto.

DECLARAÇÃO UE DE CONFORMIDADE SIMPLIFICADA

O(a) abaixo assinado(a), Tyco Safety Products Canada Ltd declara que o presente tipo de equipamento de rádio está em conformidade com a Diretiva 2014/53/UE. O texto integral da declaração de conformidade está disponível no seguinte endereço de Internet: PG4901 - <http://dsc.com/pdf/1401001> PG8901 - <http://dsc.com/pdf/1401024>
Bandas de frequências/ Potência máxima
g1 433.04MHz – 434.79MHz/10mW
h1.4 868.0MHz – 868.6MHz/10mW
h1.5 868.7MHz – 869.2MHz/10mW
Ponto único de contato na Europa: Tyco Safety Products, Voltaweg 20, 6101 XK Echt, Holanda.



Este equipamento opera em caráter secundário, isto é, não tem direito a proteção contra interferência prejudicial, mesmo de estações do mesmo tipo, e não pode causar interferência a sistemas operando em caráter primário.

Limited Warranty

Digital Security Controls warrants that for a period of 12 months from the date of purchase, the product shall be free of defects in materials and workmanship under normal use and that in fulfillment of any breach of such warranty, Digital Security Controls shall, at its option, repair or replace the defective equipment upon return of the equipment to its repair depot. This warranty applies only to defects in parts and workmanship and not to damage incurred in shipping or handling, or damage due to causes beyond the control of Digital Security Controls such as lightning, excessive voltage, mechanical shock, water damage, or damage arising out of abuse, alteration or improper application of the equipment.

The foregoing warranty shall apply only to the original buyer, and is and shall be in lieu of any and all other warranties, whether expressed or implied and of all other obligations or liabilities on the part of Digital Security Controls. Digital Security Controls neither assumes responsibility for, nor authorizes any other person purporting to act on its behalf to modify or to change this warranty, nor to assume for it any other warranty or liability concerning this product.

In no event shall Digital Security Controls be liable for any direct, indirect or consequential damages, loss of anticipated profits, loss of time or of any other losses incurred by the buyer in connection with the purchase, installation or operation or failure of this product.

Warning: *Digital Security Controls recommends that the entire system be completely tested on a regular basis. However, despite frequent testing, and due to, but not limited to, criminal tampering or electrical disruption, it is possible for this product to fail to perform as expected.*

Important Information: *Changes or modifications not expressly approved by Digital Security Controls could void the user's authority to operate this equipment.*

IMPORTANT - READ CAREFULLY: DSC Software purchased with or without Products and Components is copyrighted and is purchased under the following license terms:

- This End-User License Agreement ("EULA") is a legal agreement between You (the company, individual or entity who acquired the Software and any related Hardware) and Digital Security Controls, a division of Tyco Safety Products Canada Ltd. ("DSC"), the manufacturer of the integrated security systems and the developer of the software and any related products or components ("HARDWARE") which You acquired.
- If the DSC software product ("SOFTWARE PRODUCT" or "SOFTWARE") is intended to be accompanied by HARDWARE, and is not accompanied by NEW HARDWARE, You may not use, copy or install the SOFTWARE PRODUCT. The SOFTWARE PRODUCT includes computer software, and may include associated media, printed materials, and "online" or electronic documentation.
- Any software provided along with the SOFTWARE PRODUCT that is associated with a separate end-user license agreement is licensed to You under the terms of that license agreement.
- By installing, copying, downloading, storing, accessing or otherwise using the SOFTWARE PRODUCT, You agree unconditionally to be bound by the terms of this EULA, even if this EULA is deemed to be a modification of any previous arrangement or contract. If You do not agree to the terms of this EULA, DSC is unwilling to license the SOFTWARE PRODUCT to You, and You have no right to use it.

The SOFTWARE PRODUCT is protected by copyright laws and international copyright treaties, as well as other intellectual property laws and treaties. The SOFTWARE PRODUCT is licensed, not sold.

1. GRANT OF LICENSE This EULA grants You the following rights:
 - (a) Software Installation and Use - For each license You acquire, You may have only one copy of the SOFTWARE PRODUCT installed.
 - (b) Storage/Network Use - The SOFTWARE PRODUCT may not be installed, accessed, displayed, run, shared or used concurrently on or from different computers, including a workstation, terminal or other digital electronic device ("Device"). In other words, if You have several workstations, You will have to acquire a license for each workstation where the SOFTWARE will be used.
 - (c) Backup Copy - You may make back-up copies of the SOFTWARE PRODUCT, but You may only have one copy per license installed at any given time. You may use the

back-up copy solely for archival purposes. Except as expressly provided in this EULA, You may not otherwise make copies of the SOFTWARE PRODUCT, including the printed materials accompanying the SOFTWARE.

2. DESCRIPTION OF OTHER RIGHTS AND LIMITATIONS

(a) Limitations on Reverse Engineering, Decompilation and Disassembly - You may not reverse engineer, decompile, or disassemble the SOFTWARE PRODUCT, except and only to the extent that such activity is expressly permitted by applicable law notwithstanding this limitation. You may not make any changes or modifications to the Software, without the written permission of an officer of DSC. You may not remove any proprietary notices, marks or labels from the Software Product. You shall institute reasonable measures to ensure compliance with the terms and conditions of this EULA.

(b) Separation of Components - The SOFTWARE PRODUCT is licensed as a single product. Its component parts may not be separated for use on more than one HARDWARE unit.

(c) Single INTEGRATED PRODUCT - If You acquired this SOFTWARE with HARDWARE, then the SOFTWARE PRODUCT is licensed with the HARDWARE as a single integrated product. In this case, the SOFTWARE PRODUCT may only be used with the HARDWARE as set forth in this EULA.

(d) Rental - You may not rent, lease or lend the SOFTWARE PRODUCT. You may not make it available to others or post it on a server or web site.

(e) Software Product Transfer - You may transfer all of Your rights under this EULA only as part of a permanent sale or transfer of the HARDWARE, provided You retain no copies, You transfer all of the SOFTWARE PRODUCT (including all component parts, the media and printed materials, any upgrades and this EULA), and provided the recipient agrees to the terms of this EULA. If the SOFTWARE PRODUCT is an upgrade, any transfer must also include all prior versions of the SOFTWARE PRODUCT.

(f) Termination - Without prejudice to any other rights, DSC may terminate this EULA if You fail to comply with the terms and conditions of this EULA. In such event, You must destroy all copies of the SOFTWARE PRODUCT and all of its component parts.

(g) Trademarks - This EULA does not grant You any rights in connection with any trademarks or service marks of DSC or its suppliers.

3. COPYRIGHT - All title and intellectual property rights in and to the SOFTWARE PRODUCT (including but not limited to any images, photographs, and text incorporated into the SOFTWARE PRODUCT), the accompanying printed materials, and any copies of the SOFTWARE PRODUCT, are owned by DSC or its suppliers. You may not copy the printed materials accompanying the SOFTWARE PRODUCT. All title and intellectual property rights in and to the content which may be accessed through use of the SOFTWARE PRODUCT are the property of the respective content owner and may be protected by applicable copyright or other intellectual property laws and treaties. This EULA grants You no rights to use such content. All rights not expressly granted under this EULA are reserved by DSC and its suppliers.

4. EXPORT RESTRICTIONS - You agree that You will not export or re-export the SOFTWARE PRODUCT to any country, person, or entity subject to Canadian export restrictions.

5. CHOICE OF LAW - This Software License Agreement is governed by the laws of the Province of Ontario, Canada.

6. ARBITRATION - All disputes arising in connection with this Agreement shall be determined by final and binding arbitration in accordance with the Arbitration Act, and the parties agree to be bound by the arbitrator's decision. The place of arbitration shall be Toronto, Canada, and the language of the arbitration shall be English.

7. LIMITED WARRANTY

(a) NO WARRANTY - DSC PROVIDES THE SOFTWARE "AS IS" WITHOUT WARRANTY. DSC DOES NOT WARRANT THAT THE SOFTWARE WILL MEET YOUR REQUIREMENTS OR THAT OPERATION OF THE SOFTWARE WILL BE UNINTERRUPTED OR ERROR-FREE.

(b) CHANGES IN OPERATING ENVIRONMENT - DSC shall not be responsible for problems caused by changes in the operating characteristics of the HARDWARE, or for problems in the interaction of the SOFTWARE PRODUCT with non-DSC SOFTWARE or HARDWARE PRODUCTS.

(c) LIMITATION OF LIABILITY; WARRANTY REFLECTS ALLOCATION OF RISK - IN ANY EVENT, IF ANY STATUTE IMPLIES WARRANTIES OR CONDITIONS NOT STATED IN THIS LICENSE AGREEMENT, DSC'S ENTIRE LIABILITY UNDER ANY PROVISION OF THIS LICENSE AGREEMENT SHALL BE LIMITED TO THE GREATER OF THE AMOUNT ACTUALLY PAID BY YOU TO LICENSE THE SOFTWARE PRODUCT AND FIVE CANADIAN DOLLARS (CAD\$5.00). BECAUSE SOME JURISDICTIONS DO NOT ALLOW THE EXCLUSION OR LIMITATION OF LIABILITY FOR CONSEQUENTIAL OR INCIDENTAL DAMAGES, THE ABOVE LIMITATION MAY NOT APPLY TO YOU.

(d) DISCLAIMER OF WARRANTIES - THIS WARRANTY CONTAINS THE ENTIRE WARRANTY AND SHALL BE IN LIEU OF ANY AND ALL OTHER WARRANTIES, WHETHER EXPRESSED OR IMPLIED (INCLUDING ALL IMPLIED WARRANTIES OF MERCHANTABILITY OR FITNESS FOR A PARTICULAR PURPOSE) AND OF ALL OTHER OBLIGATIONS OR LIABILITIES ON THE PART OF DSC. DSC MAKES NO OTHER WARRANTIES. DSC NEITHER ASSUMES NOR AUTHORIZES ANY OTHER PERSON PURPORTING TO ACT ON ITS BEHALF TO MODIFY OR TO CHANGE THIS WARRANTY, NOR TO ASSUME FOR IT ANY OTHER WARRANTY OR LIABILITY CONCERNING THIS SOFTWARE PRODUCT.

(e) EXCLUSIVE REMEDY AND LIMITATION OF WARRANTY - UNDER NO CIRCUMSTANCES SHALL DSC BE LIABLE FOR ANY SPECIAL, INCIDENTAL, CONSEQUENTIAL OR INDIRECT DAMAGES BASED UPON BREACH OF WARRANTY, BREACH OF CONTRACT, NEGLIGENCE, STRICT LIABILITY, OR ANY OTHER LEGAL THEORY. SUCH DAMAGES INCLUDE, BUT ARE NOT LIMITED TO, LOSS OF PROFITS, LOSS OF THE SOFTWARE PRODUCT OR ANY ASSOCIATED EQUIPMENT, COST OF CAPITAL, COST OF SUBSTITUTE OR REPLACEMENT EQUIPMENT, FACILITIES OR SERVICES, DOWN TIME, PURCHASERS TIME, THE CLAIMS OF THIRD PARTIES, INCLUDING CUSTOMERS, AND INJURY TO PROPERTY.

WARNING: DSC recommends that the entire system be completely tested on a regular basis. However, despite frequent testing, and due to, but not limited to, criminal tampering or electrical disruption, it is possible for this SOFTWARE PRODUCT to fail to perform as expected.

Always ensure you obtain the latest version of the User Guide. Updated versions of this User Guide are available by contacting your distributor.

© 2018 Tyco Security Products. All Rights Reserved. The trademarks, logos, and service marks displayed on this document are registered in the United States [or other countries].

Any misuse of the trademarks is strictly prohibited and Tyco will aggressively enforce its intellectual property rights to the fullest extent of the law, including pursuit of criminal prosecution wherever necessary. All trademarks not owned by Tyco are the property of their respective owners, and are used with permission or allowed under applicable laws. Product offerings and specifications are subject to change without notice. Actual products may vary from photos. Not all products include all features. Availability varies by region; contact your sales representative.

Toronto, Canada • www.dsc.com • Tech. Support: 1-800-387-3630 (Canada, US), 905-760-3000

Garantie limitée

La société Digital Security Controls garantit le produit contre toutes déficiences matérielles et d'assemblage dans des conditions normales d'utilisation pendant une période de douze mois à partir de la date d'achat. Dans l'application de cette garantie, elle s'engage, à son choix, à réparer ou à remplacer le matériel défectueux dès son retour à un dépôt de réparation. Cette garantie ne s'applique qu'aux pièces défectueuses et à la main-d'œuvre, et non aux dommages causés lors de l'expédition ou de la manipulation ou aux dommages dont les causes sont indépendantes de la volonté de la société Digital Security Controls. L'ité tel que la foudre, le survolage, les chocs mécaniques, les dégâts causés par l'eau ou les dommages découlant d'un abus, d'une modification ou d'une mauvaise utilisation du matériel.

La présente garantie n'est valide que pour l'acheteur original et remplace toute autre garantie, qu'elle soit explicite ou tacite, et toutes autres obligations ou responsabilités de la société Digital Security Controls. La présente garantie est complète en soi. La société Digital Security Controls Lise n'autorise personne prétendant agir en son nom à modifier la présente garantie, ni à assumer en son nom toute autre garantie ou responsabilité relative au présent produit.

La société Digital Security Controls Lise ne pourra en aucun cas être responsable de tout dommage direct ou indirect, de la perte de profits prévus, de la perte de temps ou de toute autre partie subie par l'acheteur en rapport avec l'achat, l'installation et le fonctionnement ou la défaillance du présent produit. Mise en garde La société Digital Security Controls Lise vous recommande de soumettre votre système à un essai complet. Toutefois, même si vous faites régulièrement des essais, il peut arriver que le fonctionnement du produit ne soit pas conforme aux spécifications en raison notamment, et sans exclure d'autres possibilités, d'intervention criminelle ou de panne de courant.

IMPORTANT - À LIRE ATTENTIVEMENT : Le logiciel DSC acheté avec ou sans Produits et Composants est protégé par le droit d'auteur et il est acheté conformément aux modalités du contrat de licence : Ce Contrat de licence d'utilisation (« CLU ») est une entité légale entre Vous (l'entreprise, l'individu ou l'entité qui a acheté le Logiciel et tout Matériel connecté) et Digital Security Controls, une filiale de Tyco Safety Products Canada Ltd. (« DSC »), le fabricant des systèmes de sécurité intégrés et le développeur du logiciel et de tout produit ou composant connecté (MATÉRIELS) que Vous avez acquis. Si le produit logiciel DSC (« PRODUIT LOGICIEL » ou « LOGICIEL ») a été acheté pour être accompagné par du MATÉRIEL et s'il N'est PAS accompagné par un nouveau MATÉRIEL, Vous n'avez pas le droit d'installer, de copier ou d'installer le PRODUIT LOGICIEL. Le PRODUIT LOGICIEL comprend le logiciel, et peut aussi comprendre des médias connexes, des matériels imprimés et de la documentation « en ligne » ou électronique.

Tout logiciel fourni avec le PRODUIT LOGICIEL qui est lié à un contrat de licence d'utilisation séparé Vous donne des droits conformément aux modalités de ce contrat de licence.

En installant, copiant, téléchargeant, sauvegardant, accordant ou utilisant d'une manière quelconque le PRODUIT LOGICIEL, Vous acceptez inconditionnellement d'être lié par les modalités de ce CLU, même si ce CLU est considéré une modification de tout accord ou contrat antérieur. Si vous n'acceptez pas les modalités du CLU, DSC refuse de Vous octroyer une licence d'utilisation du PRODUIT LOGICIEL et Vous n'avez pas le droit de l'utiliser.

LICENCES DU PRODUIT LOGICIEL

Le PRODUIT LOGICIEL est protégé par des lois sur le droit d'auteur et des traités internationaux sur le droit d'auteur, ainsi que par d'autres lois et traités de la propriété intellectuelle. Le droit d'utilisation du PRODUIT LOGICIEL est octroyé, *par vendus*.

1. OCTROI DE LA LICENCE. Ce CLU vous donne les suivants :

(a) Installation et utilisation du logiciel - Pour chacune des licences acquises, Vous n'avez le droit d'installer qu'un seul exemplaire du PRODUIT LOGICIEL.

(b) Utilisation de stockage en réseau - Le PRODUIT LOGICIEL ne peut pas être installé, accédé, affiché, exécuté, partagé ou utilisé simultanément sur des ordinateurs différents, notamment une station de travail, un terminal ou autre dispositif électronique numérique (« Dispositif »). Autrement dit, si Vous avez plusieurs postes de travail, Vous devez acheter une licence pour chaque poste de travail où le LOGICIEL sera utilisé.

(c) Copie de sauvegarde - Vous pouvez faire des copies de sauvegarde PRODUIT LOGICIEL, mais vous ne pouvez avoir qu'une seule copie installée par licence à tout moment. Vous pouvez utiliser une copie de sauvegarde. Hormis ce qui est expressément prévu dans ce CLU, Vous n'avez pas le droit de faire des copies du PRODUIT LOGICIEL, les matériels imprimés accompagnant le LOGICIEL compris.

2. DESCRIPTIONS D'AUTRES DROITS ET LIMITES

(a) Limites relatives à la rétro-ingénierie, à la décompilation et au désassemblage — Vous n'avez pas le droit de désosser, décompiler ou désassembler le PRODUIT LOGICIEL, sauf et seulement dans la mesure dans laquelle une telle activité est explicitement permise par la loi en vigueur, sans égard à ces limites. Vous n'avez pas le droit de faire des changements ou des modifications, quels qu'ils soient, sans la permission écrite du dirigeant de DSC. Vous n'avez pas le droit de retirer les notices, les marques ou les étiquettes primitives du Produit Logiciel. Vous devez instituer des mesures raisonnables pour assurer la conformité aux modalités de ce CLU.

(b) Séparation des Composants - Le PRODUIT LOGICIEL est fourni sous licence en tant que produit unique. Ses parties composantes ne peuvent pas être séparées pour être utilisées sur plus d'un MATÉRIEL.

(c) PRODUIT INTÉGRÉ unique - Si vous avez acquis ce LOGICIEL avec du MATÉRIEL, le PRODUIT LOGICIEL est autorisé à être utilisé avec le MATÉRIEL en tant que produit intégré unique. Dans ce cas, le PRODUIT LOGICIEL ne peut être utilisé qu'avec le MATÉRIEL conformément à ce CLU.

(d) Location - Vous n'avez pas le droit de louer, de mettre en bail ou de prêter le PRODUIT LOGICIEL. Vous n'avez pas le droit de le mettre à la disposition d'autres personnes ou de l'afficher sur un serveur ou un site Web.

(e) Transfert du Produit Logiciel - Vous pouvez transférer tous droits de ce CLU uniquement dans le cadre de la vente ou du transfert permanent du MATÉRIEL, à condition que Vous ne conserviez aucune copie, que Vous transférerez tout le PRODUIT

LOGICIEL (tous les composants, les matériels imprimés et autres, toutes les mises à niveau et ce CLU), et à condition que le récipiendaire accepte les conditions de ce CLU. Si le PRODUIT LOGICIEL est une mise à niveau, tout DSC doit également inclure toutes les versions antérieures du PRODUIT LOGICIEL.

(f) Résiliation - Sous réserve de tous ses autres droits, DSC se réserve le droit de résilier ce CLU si Vous ne respectez pas les modalités de ce CLU. Dans ce cas, Vous devez détruire toutes les copies du PRODUIT LOGICIEL et toutes ses parties composantes.

(g) Marques de commerce - Ce CLU ne Vous donne aucun droit relativement aux marques de commerce ou aux marques de service de DSC ou de ses fournisseurs.

3. DROIT D'AUTEUR
Tous les titres et droits de propriété intellectuelle associés au PRODUIT LOGICIEL (notamment mais pas seulement aux images, photographies et textes incorporés dans le PRODUIT LOGICIEL), les documents imprimés joints et tout exemplaire du PRODUIT LOGICIEL sont la propriété de DSC et de ses fournisseurs. Vous n'avez pas le droit de faire des copies des documents imprimés accompagnant le PRODUIT LOGICIEL. Tous les titres et droits de propriété intellectuelle associés au contenu qui peut être accédé par le biais du PRODUIT LOGICIEL sont la propriété du propriétaire respectif du contenu et ils peuvent être protégés par le droit d'auteur ou autres lois et traités sur la propriété intellectuelle. Ce CLU ne Vous octroie pas le droit d'utiliser ces éléments. Tous les droits qui ne sont pas expressément octroyés par ce CLU, sont réservés par DSC et ses fournisseurs.

4. RESTRICTIONS POUR L'EXPORTATION - Vous acceptez le fait que Vous n'exporterez pas ou ne réexporterez pas le PRODUIT LOGICIEL dans tout pays, personne ou entité soumis à des restrictions canadiennes à l'exportation.

5. CHOIX DES LOIS - Ce contrat de licence d'utilisation est régi par les lois de la Province de l'Ontario, Canada.

6. ARBITRAGE - Tous les conflits survenant relativement à ce contrat seront résolus par un arbitrage définitif et sans appel conformément à la Loi sur l'arbitrage, et les parties acceptent d'être liées par la décision de l'arbitre. Le lieu de l'arbitration sera Toronto, Canada, et le langage de l'arbitration sera l'anglais.

7. Garantie Restreinte
(a) PAS DE GARANTIE
DSC FOURNIT LE LOGICIEL « EN L'ÉTAT » SANS GARANTIE. DSC NE GARANTIT PAS QUE LE LOGICIEL SATISFERA VOS EXIGENCES OU QUE L'EXPLOITATION DU LOGICIEL SERA ININTERRUPTUE OU SANS ERREUR.
(b) CHANGEMENTS DU CADRE D'EXPLOITATION
DSC ne sera pas responsable des problèmes provoqués par des changements dans les caractéristiques du MATÉRIEL, ou des problèmes d'interaction du PRODUIT LOGICIEL avec des LOGICIELS NON-DSC ou AUTRES MATÉRIELS.

(c) LIMITES DE RESPONSABILITÉ : LA GARANTIE REFLECTE L'AFFECTATION DU RISQUE
DANS TOUTS LES CAS, SI UN STATUT QUELCONQUE SUPPOSE DES GARANTIES OU CONDITIONS QUI NE SONT PAS POSTULÉES DANS CE CONTRAT DE LICENCE, TOUTE LA RESPONSABILITÉ ASSUMÉE PAR DSC DANS LE CADRE D'UNE DISPOSITION QUELCONQUE DE CE CONTRAT SERA LIMITÉE AU MONTANT LE PLUS ÉLEVÉ QUE VOUS AVEZ PAYÉ POUR LE CONTRAT DE CE PRODUIT LOGICIEL ET CINQ DOLLARS CANADIENS (5 CAN \$). PARCE QUE CERTAINES JURISDICTIONS NE PERMETTENT PAS L'EXCLUSION OU LES RESTRICTIONS DE RESPONSABILITÉ POUR DOMMAGES INDIRECTS, CES RESTRICTIONS PEUVENT NE PAS S'APPLIQUER DANS VOS CAS.

(d) STIPULATION D'EXONÉRATION DE GARANTIES
CETTE GARANTIE CONTIENT L'ENTIERE GARANTIE ET REMPLACE TOUTES LES AUTRES GARANTIES, QUE'ELLES SOIENT EXPLICITES OU IMPLICITES (NOTAMMENT TOUTES LES GARANTIES IMPLICITES DE MARCHANDISE OU APTITUDE POUR UN USAGE PARTICULIER) ET DE TOUTE AUTRE OBLIGATION OU RESPONSABILITÉ DE DSC. DSC NE FAIT AUCUNE AUTRE GARANTIE. DSC N'ASSUME PAS LA RESPONSABILITÉ ET N'AUTORISE AUCUNE AUTRE PERSONNE PRÉTENDANT AGIR EN SON NOM DE MODIFIER OU DE CHANGER CETTE GARANTIE, N'ASSUME POUR CELA AUCUNE AUTRE GARANTIE OU RESPONSABILITÉ CONCERNANT CE PRODUIT LOGICIEL.

(e) RÉCOURS EXCLUSIF ET LIMITE DE GARANTIE
DSC NE SERA EN AUCUN CAS RESPONSABLE DES DOMMAGES PARTICULIERS, ACCIDENTELS OU INDIRECTS BASÉS SUR UNE OBSERVATION DE LA GARANTIE, UNE RUPTURE DE CONTRAT, UNE NÉGLIGENCE, UNE RESPONSABILITÉ STRICTE OU TOUTE AUTRE THÉORIE JURIDIQUE DE TELS DOMMAGES INCLUENT NOTAMMENT, MAIS PAS EXCLUSIVEMENT, UNE PERTE DE PROFITS, UN ENDOMMAGEMENT DU PRODUIT LOGICIEL OU TOUT AUTRE ÉQUIPEMENT ASSOCIÉ, LE COÛT DU CAPITAL, LE COÛT DE REMPLACEMENT OU DE SUBSTITUTION, DES INSTALLATIONS OU SERVICES, UN TEMPS D'ARRÊT, LE TEMPS DE L'ACHETEUR, LES REVENDICATIONS DE TIERS, Y COMPRIS LES CLIENTS ET LES DOMMAGES À LA PROPRIÉTÉ.

MISE EN GARDE - DSC recommande de tester complètement l'ensemble du système régulièrement. Toutefois, malgré des essais réguliers, il peut arriver que le fonctionnement du PRODUIT LOGICIEL ne soit pas conforme aux attentes en raison notamment, mais pas exclusivement, d'interventions criminelles ou de pannes de courant.

© 2018 Tyco Security Products. Tous droits réservés
Les marques de commerce, logos et marques de service qui apparaissent sur ce document sont enregistrés aux États-Unis [ou dans d'autres pays]. Tout usage inapproprié des marques de commerce est strictement interdit. Tyco entend défendre vivement ses droits de propriété intellectuelle avec toute la rigueur que permet la loi et entendra des poursuites criminelles si nécessaire. Toutes les marques de commerce que ne possède pas Tyco appartiennent à leurs propriétaires respectifs et sont utilisées avec leur permission ou dans le respect des lois en vigueur. Les produits offerts et leurs spécifications peuvent changer sans préavis. Il est possible que les produits diffèrent des images qui les accompagnent. Tous les produits n'offrent pas toutes les caractéristiques. La disponibilité varie selon les régions; communiquez avec votre représentant local.
Toronto, Canada • www.dsc.com • Imprimé au Israël • Assistance technique : 1-800-387-3630 (Canada, US), 905-760-3000

Garantia Limitada
Digital Security Controls Ltd. garantiza que por un período de 12 meses desde la fecha de adquisición, el producto estará libre de defectos en materiales y mano de obra bajo condiciones de uso normal y que, en cumplimiento de cualquier violación de dicha garantía, Digital Security Controls Ltd., podrá, a su opción, reparar o reemplazar el equipo

defectuoso al recibir el equipo en su local de servicio. Esta garantía se aplica solamente a defectos en componentes y mano de obra y no a los daños que puedan haberse presentado durante el transporte y manipulación o a daños debidos a causas fuera del control de Digital Security Controls Ltd. tales como rayos, voltaje excesivo, sacudidas mecánicas, caídas, agua o, daños resultantes del abuso, alteración o aplicación inadecuada del equipo.

La garantía anterior se aplicará solamente al comprador original y sustituye a cualquier otra garantía, ya sea explícita o implícita, y todas las otras obligaciones y responsabilidades por parte de Digital Security Controls Ltd. Esta garantía contiene la garantía total. Digital Security Controls Ltd. no se compromete, ni autoriza a ninguna otra persona que pretenda actuar a su nombre, a modificar o cambiar esta garantía ni a asumir ninguna otra garantía o responsabilidad con respecto a este producto.

En ningún caso, Digital Security Controls Ltd. será responsable de cualquier daño o perjuicio directo, indirecto o consecuente, pérdidas de utilidades esperadas, pérdidas de tiempo o cualquier otra pérdida incurrida por el comprador con relación a la adquisición, instalación, operación o fallo de este producto.

Cualquier clase de sabotaje ya sea intencional o sin intención tales como encubrimiento, pintado o regalado cualquier tipo de material en los lentos, espejos, ventanas o cualquier otra parte del sistema de detección perjudicará su correcta operación.

Advertencia: Digital Security Controls Ltd. recomienda que el sistema sea probado en su integridad con la debida regularidad. Sin embargo, a pesar de pruebas frecuentes y debido a interferencia criminal o cortés electorales, pero no sol

IMPORTANTE – LEA ATENTAMENTE: el Software DSC comprado con o sin Productos y Componentes tiene marca registrada y es adquirido bajo los siguientes términos de licencia:

- Este Acuerdo de Licencia de Usuario Final (End User License Agreement — “EULA”) es un acuerdo legal entre Usted (la compañía, individuo o entidad que ha adquirido el Software y cualquier Hardware relacionado) y Digital Security Controls, una división de Tyco Safety Products Canada Ltd. (“DSC”), el fabricante de los sistemas de seguridad integrados y programador del software y de todos los productos o componentes relacionados (“HARDWARE”) que usted ha adquirido.
- Si el producto de software DSC (“PRODUCTO DE SOFTWARE”) o “SOFTWARE”) necesita estar acompañado de HARDWARE y NO está acompañado de nuevo HARDWARE, usted no puede usar, copiar o instalar el PRODUCTO DE SOFTWARE. El PRODUCTO DE SOFTWARE incluye software y puede incluir medios asociados, materiales impresos y documentación “en línea” o electrónica.
- Cualquier software provisto con el PRODUCTO DE SOFTWARE que esté asociado a un acuerdo de licencia de usuario final separado es licenciado a Usted bajo los términos de ese acuerdo de licencia.
- Al instalar, copiar, realizar la descarga, almacenar, acceder o, de otro modo, usar el PRODUCTO DE SOFTWARE, Usted se somete incondicionalmente a los límites de los términos de este EULA, incluso si este EULA es una modificación de cualquier acuerdo o contrato previo. Si no está de acuerdo con los términos de este EULA, DSC no podrá licenciarle el PRODUCTO DE SOFTWARE y Usted no tendrá el derecho de usarlo.

LICENCIA DE PRODUCTO DE SOFTWARE
El PRODUCTO DE SOFTWARE está protegido por leyes de derecho de autor y acuerdos de derecho de autor, así como otros tratados y leyes de propiedad intelectual. El PRODUCTO DE SOFTWARE es licenciado, no vendido.

1. CONCESIÓN DE LICENCIA. ESTE EULA le concede los siguientes derechos:

- (a) Instalación y uso del software – Para cada licencia que Usted adquiere, Usted puede instalar tan sólo una copia del PRODUCTO DE SOFTWARE.
- (b) Almacenamiento/Usó en red – El PRODUCTO DE SOFTWARE no puede ser instalado, accedido, mostrado, ejecutado, compartido o usado al mismo tiempo desde diferentes ordenadores, incluyendo una estación de trabajo, terminal u otro dispositivo electrónico (“Dispositivo”). En otras palabras, si Usted tiene varias estaciones de trabajo, Usted tendrá que adquirir una licencia para cada estación de trabajo donde usará el SOFTWARE.
- (c) Copia de seguridad – Usted puede tener copias de seguridad del PRODUCTO DE SOFTWARE, pero sólo puede usar una copia por licencia instalada en un momento determinado. Usted puede usar la copia de seguridad solamente para propósitos de archivo. Excepto del modo en que está expresamente previsto en este EULA, Usted no puede hacer copias del PRODUCTO DE SOFTWARE de otro modo, incluyendo los materiales impresos que acompañan al SOFTWARE.

2. DESCRIPCIÓN DE OTROS DERECHOS Y LIMITACIONES

- (a) Limitaciones en Ingeniería Reversa, Descompilación y Desmontado – Usted no puede realizar ingeniería reversa, descompilar o desmontar el PRODUCTO DE SOFTWARE, excepto y solamente en la medida en que dicha actividad esté expresamente permitida por la ley aplicable, no obstante esta limitación. Usted no puede realizar cambios ni modificaciones al Software, sin el permiso escrito de un oficial de DSC. Usted no puede eliminar avisos de propiedad, marcas o etiquetas del Producto de Software. Usted debería instituir medidas razonables que aseguren el cumplimiento de los términos y condiciones de este EULA.

(b) Separación de los Componentes – El PRODUCTO DE SOFTWARE se licencia como un producto único. Sus partes componentes no pueden ser separadas para el uso en más de una unidad de HARDWARE.

(c) Producto UNICO INTEGRADO – Si usted adquirió este SOFTWARE con HARDWARE, entonces el PRODUCTO DE SOFTWARE está licenciado con el HARDWARE como un producto único integrado. En este caso, el PRODUCTO DE SOFTWARE puede ser usado solamente con el HARDWARE, tal y como se establece más adelante en este EULA.

(d) Alquiler – Usted no puede alquilar, prestar o arrendar el PRODUCTO DE SOFTWARE. No puede disponibilizarlo a terceros ni colgarlo en un servidor o una página web.

(e) Transferencia de Producto de Software – Usted puede transferir todos sus derechos bajo este EULA sólo como parte de una venta permanente o transferencia del HARDWARE, desde que Usted no retenga copias y transfiera todo el PRODUCTO DE SOFTWARE (incluyendo todas las partes componentes, los materiales impresos y mediativos y cualquier actualización y este EULA) y desde que el receptor esté conforme con los términos de este EULA. Si el PRODUCTO DE SOFTWARE es una actualización, cualquier transferencia debe incluir también todas las versiones previas del PRODUCTO DE SOFTWARE.

(f) Término - Sin perjuicio de cualesquiera otros derechos, DSC puede terminar este EULA si Usted negligencia el cumplimiento de los términos y condiciones de este EULA. En tal caso, usted debe destruir todas las copias del PRODUCTO DE SOFTWARE y todas sus partes componentes.

(g) Marcas registradas – Este EULA no le concede ningún derecho conecado con ninguna de las marcas registradas de DSC o de sus proveedores.

3. DERECHOS DE AUTOR.
Todos los derechos de título y propiedad intelectual en este y relativos a este PRODUCTO DE SOFTWARE (incluyendo, pero no limitándose a todas las imágenes, fotografías y textos incorporados al PRODUCTO DE SOFTWARE), los materiales impresos que acompañan, y todas las copias del PRODUCTO DE SOFTWARE, son propiedad de DSC o de sus proveedores. Usted no puede copiar los materiales impresos que acompañan al PRODUCTO DE SOFTWARE. Todos los títulos y derechos de propiedad intelectual en el relativo al contenido que pueden ser accedidos a través del PRODUCTO DE SOFTWARE son de propiedad de su respectivo propietario de contenido y pueden estar protegidos por derechos de autor u otros tratados y leyes de propiedad intelectual. Este EULA no le concede ningún derecho de usar tal contenido. Todos los derechos no expresamente concedidos por este EULA están reservados a DSC y sus proveedores.

4. RESTRICCIONES DE EXPORTACION
Usted se compromete a no exportar o reexportar el PRODUCTO DE SOFTWARE a ningún país, persona o entidad sujeta a las restricciones de exportación de Canadá.

5. ELECCION DE LEY. Este Acuerdo de Acuerdo de Licencia de Software se rige por las leyes de la Provincia de Ontario, Canada.

6. ARBITRAJE
Toda las disputas que surjan con relación a este Acuerdo estarán determinadas por medio del arbitraje final y vinculante, de acuerdo con el Arbitration Act, y las partes acuerdan someterse a la decisión del árbitro. El lugar de arbitraje será Toronto, Canadá, y la lengua de arbitraje será el inglés.

7. GARANTIA LIMITADA
(a) SIN GARANTIA
DSC PROVEE EL SOFTWARE “TAL COMO ES”, SIN GARANTIA. DSC NO GARANTIZA QUE EL SOFTWARE SATISFARÁ SUS NECESIDADES O QUE TAL OPERACION DEL SOFTWARE SERÁ ININTERRUPTA O LIBRE DE ERRORES.
(b) CAMBIOS EN EL ENTORNO OPERATIVO
DSC no se responsabiliza por problemas causados por cambios en las características operativas del HARDWARE, o de problemas en la interacción del PRODUCTO DE SOFTWARE con SOFTWARE que no sea de DSC o con PRODUCTOS DE HARDWARE.

(c) LIMITACIÓN DE RESPONSABILIDAD, CUOTA DE RIESGO DE LA GARANTÍA
EN CUALQUIER CASO, SI ALGUNA LEY IMPLICA GARANTÍAS O CONDICIONES NO ESTABLECIDAS EN ESTE ACUERDO DE LICENCIA, TODA LA RESPONSABILIDAD DE DSC BAJO CUALQUIER DISPOSICIÓN DE ESTE ACUERDO DE LICENCIA SE LIMITARÁ A LA MAYOR CANTIDAD YA PAGADA POR USTED PARA LICENCIAR EL PRODUCTO DE SOFTWARE Y CINCO DÓLARES CANADIENSES (CAD\$5.00), DEBIDO A QUE ALGUNAS JURISDICCIONES NO ACEPTAN LA EXCLUSIÓN O LIMITACIÓN DE LA RESPONSABILIDAD PARA DAÑOS CONSECUENTES O INCIDENTALES. LAS LIMITACIONES CITADAS PUEDEN NO APLICARSE A USTED.

(d) EXECCION DE LAS GARANTÍAS
ESTA GARANTIA CONTIENE LA GARANTÍA COMPLETA Y ES VÁLIDA, EN LUGAR DE CUALQUIER OTRA GARANTÍA, YA EXPRESA O IMPLÍCITA (INCLUYENDO TODAS LAS GARANTÍAS IMPLÍCITAS DE MERCANTILIDAD O APTITUD PARA UN PROPÓSITO DETERMINADO) Y DE TODAS LAS OBLIGACIONES O RESPONSABILIDADES POR PARTE DE DSC. DSC NO CONCEDE OTRAS GARANTÍAS. DSC TAMPOCO ASUME NI AUTORIZA A NINGUNA OTRA PERSONA QUE PRETENDA ACTUAR EN SU NOMBRE PARA MODIFICAR O CAMBIAR ESTA GARANTÍA NI PARA ASUMIR PARA ELLA NINGUNA OTRA GARANTÍA O RESPONSABILIDAD RELATIVA A ESTE PRODUCTO DE SOFTWARE.

(e) REPARACIÓN EXCLUSIVA Y LIMITACIÓN DE GARANTÍA
BAJO NINGUNA CIRCUNSTANCIA DSC SERÁ RESPONSABLE DE CUALQUIER DAÑO ESPECIAL, IMPREVISTO O CONSECUENTE O DAÑOS INDIRECTOS BASADOS EN INFRACCIÓN DE LA GARANTÍA, INFRACCIÓN DEL CONTRATO, NEGLIGENCIA, RESPONSABILIDAD ESTRICTA O CUALQUIER OTRA A TEORÍA LEGAL. TALES DAÑOS INCLUYEN, PERO NO SE LIMITAN, A PERDIDAS DE BENEFICIOS, PERDIDA DEL PRODUCTO DE SOFTWARE O CUALQUIER EQUIPO ASOCIADO, COSTE DE CAPITAL, COSTE DE SUSTITUCIÓN O REMPLAZO DE EQUIPO, INSTALACIONES O SERVICIOS, DOWN TIME, TIEMPO DEL COMPRADOR, REINVIDICACIONES DE TERCEROS, INCLUYENDO CLIENTES, Y DAÑOS A LA PROPIEDAD.
ADVERTENCIA: DSC recomienda que se pruebe todo el sistema completamente de modo regular. Sin embargo, a pesar de las pruebas frecuentes, y debido a ellas, pero no limitado a las mismas, interacción de fuerza o interrupción eléctrica, es posible que el PRODUCTO DE SOFTWARE falle con relación al desempeño esperado.

© 2018 Tyco Security Products. Todos los Derechos Reservados
Las marcas comerciales, logotipos y marcas de servicio exhibidas en este documento son registradas en Estados Unidos [u otros países]. Cualquier mal uso de las marcas como un producto único, o cualquier otro uso no autorizado, sin el consentimiento de los propietarios de la propiedad intelectual hasta el límite legal, incluyendo la apertura de proceso criminal siempre que sea necesario. Todas las marcas comerciales no adquiridas por Tyco son de propiedad de sus respectivos propietarios y son utilizadas con el permiso o permitidas bajo las leyes aplicables. Las ofertas de productos y especificaciones están sujetas a alteración sin preaviso. Los productos reales pueden ser diferentes de las fotos exhibidas. No todos los productos incluyen todas las funciones. La disponibilidad varía por región; contacte con su representante de ventas.
Toronto, Canada • www.dsc.com • Asist. técnica: 1-800-387-3630 (Canada, EE.UU.), 905-760-3056

Garantia limitada

A Digital Security Controls garante que, durante un período de 12 meses a partir da data de compra, o produto está isento de defeitos de material e de fabrico sob utilização normal e que, no cumprimento de eventuais falhas abrangidas por garantia, a Digital Security Controls reparará ou substituirá, conforme a medida entrete, o equipamento defeituoso após a devolução deste ao seu entreposto de reservas. Esta garantia abrangue apenas defeitos em peças e de fabrico e não abrangue danos ocorridos durante o envio ou manuseio, ou danos causados por factos para além do controlo da Digital Security Controls, como raios, voltagem excessiva, choque mecânico, danos causados por água ou outros resultados de abuso, alteração ou aplicação incorreta do equipamento. A garantia precedente aplica-se apenas ao comprador original, sobrepndo-se a todas e quaisquer outras garantias explícitas ou impressas, e a todas e quaisquer outras obrigações

e responsabilidades por parte da Digital Security Controls. A Digital Security Controls não assume qualquer responsabilidade por, nem autoriza nenhuma pessoa que afirme representá-la a modificar ou alterar esta garantia, nem a assumir qualquer outra garantia ou responsabilidade relativa a este produto.

Em circunstância alguma será a Digital Security Controls responsável por quaisquer danos directos, indirectos ou consequenciais, perda de lucros previstos, perda de tempo ou quaisquer outros danos perdidos por comprador relacionadas com a compra, instalação, operação ou falha deste produto.

Aviso: A Digital Security Controls recomenda que todo o sistema seja testado de forma intermitente periodicamente. No entanto, apesar de testes frequentes, é possível que este produto não funcione como esperado devido à, mas não limitado à, adulteração criminosa ou à interrupção de electricidade.

Informações importantes: Alterações ou modificações não expressamente aprovadas pela Digital Security Controls podem destituir o utilizador de autoridade para utilizar este equipamento.

IMPORTANTE - LEIA COM ATENÇÃO: o software DSC, adquirido com ou sem Produtos e Componentes, respecta leis de direitos de autor e é comprado com a aceitação dos seguintes termos de licenciamento:

- O Contrato de Licença de Utilizador Final (CLUF) (End User License Agreement (“EULA”)) é um acordo legal entre V. Exa. (empresa, indivíduo ou entidade que adquiere o Software ou qualquer Hardware relacionado) e a Digital Security Controls, uma divisão da Tyco Safety Products Canada Ltd. (“DSC”), o fabricante dos sistemas de segurança integrados e o programador do software e quaisquer produtos ou componentes relacionados (“HARDWARE”) que V. Exa. adquiriu.
- Se for suposto o software do produto DSC (“PROGRAMA” ou “SOFTWARE”) vir acompanhado de HARDWARE, e se verificar que NÃO vem acompanhado de novo HARDWARE, V. Exa. não poderá utilizar, copiar ou instalar o PROGRAMA. O PROGRAMA inclui o software, e poderá incluir meios associados, materiais impressos e documentação electrónica ou disponível “online”.
- Qualquer software fornecido com o PROGRAMA que esteja associado a um contrato de licença de utilizador final em separado está licenciado a V. Exa. nos termos desse mesmo contrato de licença.
- Ao instalar, copiar, descarregar, armazenar, acceder, ou outro, utilizando o PROGRAMA, V. Exa. concorda incondicionalmente em respeitar os termos deste CLUF (EULA), mesmo que o CLUF (EULA) seja considerado como uma modificação de quaisquer outros ou contratos prévios. Se V. Exa. não concordar com os termos deste CLUF (EULA) a DSC não irá licenciar o PROGRAMA a V. Exa., e V. Exa. não terá direito à sua utilização.

LICENÇA DO PROGRAMA
O PROGRAMA está protegido por leis de direitos de autor e tratados internacionais de direitos de autor, bem como por outros tratados e leis de propriedade intelectual. O PROGRAMA é licenciado, não vendido.

1. CONCESSÃO DA LICENÇA. Este CLUF (EULA), concede a V. Exa. os seguintes direitos:

- (a) Instalação e Uso do Software – Para cada licença que V. Exa. adquire, apenas poderá ter uma cópia do PROGRAMA instalado.
- (b) Armazenamento/Usó em Rede – O PROGRAMA não pode ser instalado, accedido, apresentado, executado, partilhado ou utilizado de forma concomitante em ou a partir de diferentes computadores, incluindo estações de trabalho, terminais ou outros dispositivos electrónicos digitais (“Dispositivo”). Por outras palavras, se V. Exa. tem várias estações de trabalho, terá de adquirir uma licença para cada estação de trabalho onde o SOFTWARE vai ser utilizado.
- (c) Cópia de Segurança – V. Exa. poderá efectuar cópias de segurança do PROGRAMA, mas poderá apenas ter uma cópia por cada licença instalada numa determinada altura. V. Exa. apenas poderá utilizar uma cópia de segurança para efeitos de arquivo. Excepto quando expressamente mencionado neste CLUF (EULA), V. Exa. não poderá efectuar cópias do PROGRAMA, incluindo os materiais impressos que acompanham o SOFTWARE.

2. DESCRICÃO DE OUTROS DIREITOS E LIMITAÇÕES

- (a) Limitações sobre Engenharia Inversa, Descompilação e Desmontagem – V. Exa. não poderá fazer engenharia inversa, descompilação ou desmontagem do PROGRAMA, excepção feita à actividade cuja extensão é permitida por lei aplicável, sem oposição a esta limitação. V. Exa. não poderá efectuar alterações ou modificações ao Software, sem a autorização escrita por parte de um responsável da DSC. V. Exa. não poderá remover notas de propriedade, marcas ou etiquetas do Programa. V. Exa. irá instituir medidas responsáveis para que possa garantir a conformidade com os termos e condições deste CLUF (EULA).
- (b) Separação de Componentes - O PROGRAMA é licenciado como um produto único. As partes que o constituem não podem ser separadas para utilização em mais do que uma unidade de HARDWARE.
- (c) Produto UNICO INTEGRADO – Se V. Exa. adquiriu este SOFTWARE com HARDWARE, então o PROGRAMA é licenciado com o HARDWARE como um produto único integrado. Neste caso, o PROGRAMA só pode ser utilizado com o HARDWARE, como determinado neste CLUF (EULA).

(d) Aluguer – V. Exa. não poderá alugar, ceder ou emprstar o PROGRAMA. V. Exa. não poderá disponibilizarlo a terceiros ou colocá-lo num servidor ou página Web.

(e) Transferência do Programa – V. Exa. poderá transferir todos os seus direitos abrangidos por este CLUF (EULA) apenas como parte de uma venda ou transferência permanente do HARDWARE, desde que V. Exa. não fique com quaisquer cópias, transfira todo o PROGRAMA (incluindo todos os componentes, meios e materiais impressos, quaisquer upgrades e este CLUF (EULA)), desde que o receptor concorde com os termos deste CLUF (EULA). Se o PROGRAMA for um upgrade, qualquer transferência deverá incluir todas as versões anteriores do PROGRAMA.

(f) Extinção – Sem prejuízo a quaisquer outros direitos, a DSC pode terminar este CLUF (EULA) se V. Exa. falhar no cumprimento dos termos e condições deste CLUF (EULA). Se tal acontecer, V. Exa. deverá destruir todas as cópias do PROGRAMA e todos os seus componentes.

(g) Marcas Registradas - Este CLUF (EULA) não concede a V. Exa. quaisquer direitos em relação a quaisquer marcas registradas ou de serviço da DSC ou seus fornecedores.

3. DIREITOS DE AUTOR.
Todos os títulos e direitos de propriedade intelectual no e para o PROGRAMA (incluindo, mas não limitando, quaisquer imagens, fotografias e texto incorporado no PROGRAMA), os materiais impressos que o acompanham ou quaisquer cópias do PROGRAMA, são propriedade da DSC ou dos seus fornecedores. V. Exa. não poderá copiar os materiais impressos que acompanam o PROGRAMA. Todos os títulos e direitos de propriedade intelectual no e para o conteúdo que poderá vir a ser arcedido através do uso do PROGRAMA são propriedade dos respectivos proprietários do conteúdo e poderão ser

protegidos por direitos de autor aplicáveis ou outros tratados e leis de propriedade intelectual. Este CLUF (EULA) não confere a V. Exa. quaisquer direitos sobre o uso desses conteúdos. A DSC e os seus fornecedores reservam todos os direitos não expressos ao abrigo deste CLUF (EULA).

4. RESTRIÇÕES À EXPORTAÇÃO.
V. Exa. assume que não exportará ou reexportará o PROGRAMA para qualquer país, indivíduo ou entidade sujeita a restrições de exportação Canadianas.

5. LEGISLAÇÃO APLICÁVEL: Este Acordo de Licença de Software é regido pelas leis da

Provincia de Ontário, Canada.

6. ARBITRAGEM
Todos os conflitos emergentes da relação com este Acordo serão determinados por arbitragem final e mandatória ao abrigo do Arbitration Act, ficando as partes sujeitas à decisão arbitral. O local designado para a arbitragem será Toronto, no Canada, e a língua utilizada no arbitragem será o Inglês.

7. LIMITES DE GARANTIA
(a) ISENÇÃO DE GARANTIA
A DSC FORNECE O SOFTWARE “TAL COMO ESTÁ” SEM GARANTIA. A DSC NÃO GARANTE QUE O SOFTWARE IRA AO ENCONTRO DOS SEUS REQUISITOS OU QUE O FUNCIONAMENTO DO SOFTWARE SEJA ININTERRUPTO OU LIVRE DE ERROS.
(b) ALTERAÇÕES AO AMBIENTE OPERATIVO
A DSC não se responsabiliza por problemas causados por alterações às características operativas do HARDWARE, ou por problemas na interação do PROGRAMA com SOFTWARE ou HARDWARE não produzido pela DSC.

(c) LIMITAÇÕES DE RESPONSABILIDADE; A GARANTIA REFLECTE A ALOCAÇÃO DE RISCO
EM QUALQUER CASO, SE ALGUM ESTADO IMPLICAR GARANTIAS OU CONDIÇÕES NÃO MENCIONADOS NESTE ACORDO DE LICENÇA, A RESPONSABILIDADE TOTAL DA DSC NÃO SERÁ SUPERIOR AO VALOR EFECTIVAMENTE PAGO POR V. EXA. PELA LICENÇA DESTA PROGRAMA E CINCO DOLARES CANADIENS (CAD\$5.00). PORQUE ALGUMAS JURISDIÇÕES NÃO PERMITEM A EXCLUSÃO OU LIMITAÇÃO DE RESPONSABILIDADE PARA DANOS CONSEQUENTES OU ACIDENTAIS, A LIMITAÇÃO ACIMA INDICADA PODERÁ NÃO SE APLICAR A V. EXA..

(d) ISENÇÃO DE GARANTIAS
ESTA GARANTIA CONTEM A GARANTIA COMPLETA E DEVERÁ IMPPLICAR SOBRE TODA QUALQUER GARANTIA, EXPRESSA OU PREVILICITA (INCLUINDO TODAS AS GARANTIAS DE COMERCIALIZAÇÃO OU ADAPTAÇÃO PARA UM DETERMINADO FIM) E A TODAS AS OUTRAS OBRIGAÇÕES OU RESPONSABILIDADES POR PARTE DA DSC. A DSC NÃO DA QUALISQUER OUTRAS GARANTIAS. A DSC NÃO ASSUME NEM AUTORIZA QUALQUER OUTRA PESSOA A AGIR EM SEU NOME NA MODIFICAÇÃO DESTA GARANTIA, NEM PARA QUE POSSA ASSUMIR POR SI (DSC) QUALQUER OUTRA GARANTIA OU RESPONSABILIDADE RELACIONADA COM ESTE PROGRAMA.

(e) DIREITOS EXCLUSIVOS E LIMITAÇÃO DE GARANTIA
EM NENHUMA CIRCUNSTÂNCIA SERÁ A DSC RESPONSABILIZADA POR QUALISQUER DANOS ESPECIAIS, ACIDENTAIS, CONSEQUENTES OU INDIRECTOS RESULTANTES DE FALHAS NA GARANTIA, FALHAS NO CONTRATO, NEGLIGÊNCIA, RESPONSABILIDADE OBJECTIVA, OU QUALISQUER OUTRAS TEORIAS LEGAIS. TAIS DANOS INCLUEM, MAS NÃO LIMITAM, PERDA DE LUCROS, PERDA DO PROGRAMA OU EQUIPAMENTO ASSOCIADO, CUSTO DE CAPITAL, CUSTOS COM EQUIPAMENTO DE SUBSTITUIÇÃO, INSTALAÇÕES OU SERVIÇOS, TEMPO MORTO, TEMPO DE COMPRA, EXIGÊNCIAS DE TERCEIROS, INCLUINDO CLIENTES, E PREJUÍZO SOBRE A PROPRIEDADE.

ATENÇÃO: A DSC recomenda que todo o sistema seja completamente testado numa base de regularidade. Contudo, e apesar da testagem frequente, e devido a, mas não limitando, comportamento criminoso ou falha eléctrica, é possível que este PROGRAMA possa não funcionar como é esperado.
© 2018 Tyco Security Products. Todos os Direitos Reservados.

As marcas comerciais, logotipos e marcas de serviço exibidos neste documento são registrados nos Estados Unidos [ou outros países]. Qualquer mau uso das marcas comerciais e estritamente proibida e a Tyco. Irá reforçar agivamente seus direitos sobre a propriedade intelectual até o limite legal, incluindo a abertura de processo criminal sempre que necessário. Todas as marcas comerciais não adquiridas pela Tyco, São de propriedade de seus respectivos proprietários e utilizadas com a permissão ou permissão sob as leis aplicáveis. As ofertas de produtos e especificações estão sujeitas a mudança sem aviso. Os produtos atais podem ser diferentes das fotos. Nem todos os produtos incluem todas as funções. A disponibilidade varia por região; contate seus representantes de vendas.
Toronto, Canada • www.dsc.com

Référentiel de certification NF324 H58.

ORGANISMES CERTIFICATEURS:

AFNOR Certification CNPP Cert
www.marque-nf.com www.cnpq.com
Tel: + 33 (0)1.41.62.80.00 Tel.: +33(0)2.32.53.63.63

Model PG8901 seulement

Degrés de protections IP30 et IK06 (NF324 H58)

Nº de certification : 3122600011

D-305868 Rev. 01 /04 /19

D-305868

29010024R003

Johnson Controls

