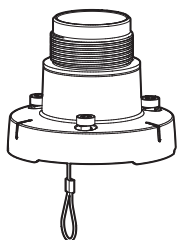


Hanging Mount

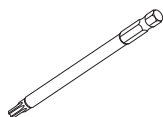
SBP-156HMW



Package



HANGING MOUNT



DRIVER BIT (T30)

Product Features

- ENG** This is a mount used to install the WN7 Wiper IR PTZ Camera to the Wall Mount (SBP-300WM or SBP-300WM1/300WMW1), Ceiling Mount (SBP-300CM/300CMW), or the Parapet Mount (SBP-300LM/300LMW). (For compatible models, please visit our website.)
- FRA** Il s'agit d'un support utilisé pour installer la caméra PTZ WN7 avec essuie-glace et IR sur le support mural (SBP-300WM ou SBP-300WM1/300WMW1), le support de plafond (SBP-300CM/300CMW) ou le support de parapet (SBP-300LM/300LMW). (Visitez notre site Internet, pour les modèles compatibles.)
- GER** Dies ist eine Befestigung für die Montage der WN7 Wiper IR PTZ-Kamera an der Wandbefestigung (SBP-300WM oder SBP-300WM1/300WMW1), Deckenbefestigung (SBP-300CM/300CMW) oder der Brüstungsbefestigung (SBP-300LM/300LMW). (Besuchen Sie für kompatible Modelle, bitte unsere Website)
- SPA** Este es un soporte usado para instalar la cámara PTZ WN7 Wiper IR sobre el soporte de muro (SBP-300WM o SBP-300WM1/300WMW1), soporte de techo (SBP-300CM/300CMW), o soporte de parapeto (SBP-300LM/300LMW). (Para modelos compatibles, por favor visite nuestro sitio web).
- ITA** Si tratta di un supporto utilizzato per installare la telecamera PTZ WN7 Wiper IR sul supporto per il montaggio a parete (SBP-300WM o SBP-300WM1/300WMW1), sul supporto per il montaggio a soffitto (SBP-300CM/300CMW) o sul supporto per il montaggio a parapetto (SBP-300LM/300LMW). (Per i modelli compatibili, visitare il nostro sito web.)
- RUS** Это крепление позволяет установить ИК-камерой PTZ Wiper WN7 на стену (SBP-300WM и SBP-300WM1/300WMW1), на потолок (SBP-300CM/300CMW) или на парапет (SBP-300LM/300LMW). (Совместимые режимы, см. на нашем сайте.)
- POL** Jest to uchwyt używany do montażu kamery WN7 Wiper IR PTZ na uchwycie ściennym (SBP-300WM lub SBP-300WM1/300WMW1), na suficie (SBP-300CM/300CMW) lub na parapecie (SBP-300LM/300LMW). (Wizyta kompatybilnych modelach, proszę odwiedzić naszą stronę internetową)
- TUR** Bu, WN7 Wiper IR PTZ Kamerayı Duvara Montaj parçalarına (SBP-300WM veya SBP-300WM1/300WMW1), Tavana Montaj parçalarına (SBP-300CM/300CMW) veya Korkuluğa Montaj parçalarına (SBP-300LM/300LMW) monte etmek için kullanılan bir montaj parçasıdır. (Uyumlu modeller için, lütfen web sitemizi ziyaret edin.)
- CZ** Toto je adaptér určený pro instalaci kamery WN7 Wiper IR PTZ na montážní konzolu na zeď (SBP-300WM nebo SBP-300WM1/300WMW1), stropní držák (SBP-300CM/300CMW) nebo montážní konzolu na parapet (SBP-300LM/300LMW). (Pokud chcete zjistit kompatibilní modely, navštivte naši webovou stránku.)
- JAP** 本製品はWN7 Wiper IR PTZカメラを壁マウント(SBP-300WMもしくはSBP-300WM1/300WMW1)、天井マウント(SBP-300CM/300CMW)、バラベットマウント(SBP-300LM/300LMW)に設置する時、使用するマウントです。(互換性のあるモデルについては、当社ウェブサイトをご確認ください。)

CHI 本产品是将WN7 Wiper IR PTZ摄像机安装在壁挂式支架 (SBP-300WM或SBP-300WM1/300WMW1)、天花板支架 (SBP-300CM/300CMW)、栏杆支架 (SBP-300LM/300LMW) 时使用的安装组件。(有关兼容型号的信息, 请访问我们的网站。)

KOR 본 제품은 WN7 Wiper IR PTZ 카메라를 벽부형 마운트 (SBP-300WM 혹은 SBP-300WM1/300WMW1), 천장형 마운트 (SBP-300CM/300CMW), 파라пет 마운트 (SBP-300LM/300LMW)에 설치 시 사용하는 마운트입니다. (호환 가능 모델은 당사 웹페이지를 참고 바랍니다.)

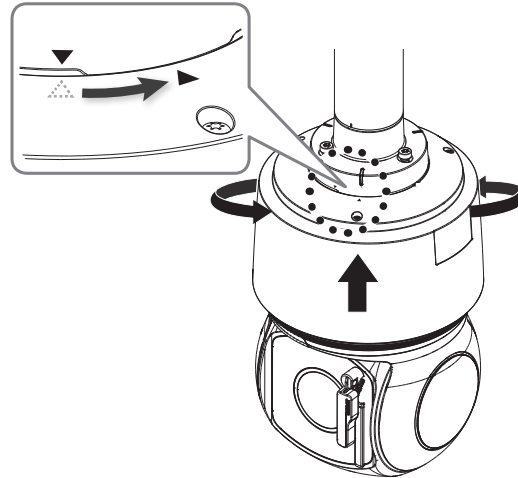
Installation Precautions

- Make sure that the place of installation can endure at least 4 times the total weight of the Hanging Mount, Wall/Ceiling/Parapet Mount.
- The Hanging Mount can also be connected to a 1.5" PF screw-threaded pipe as well as to the Wall/Ceiling/Parapet Mount.
- Assurez-vous que le lieu d'installation peut supporter au moins 4 fois le poids total du support de suspension, du support mural/de plafond/de parapet et de la caméra.
- Le support de suspension peut également être relié à un tuyau à filetage PF de 1,5" ainsi qu'au support mural/de plafond/de parapet.
- Bitte stellen Sie sicher, dass der Ort der Installation mindestens das Vierfache des Gesamtgewichts der Hängebefestigung, Wand-/Decken-/Brüstungsbefestigung und Kamera aushalten kann.
- Die Hängebefestigung kann auch mit einem 1,5" PF Schraubengewinderohr sowie mit einer Wand-/Decken-/Brüstungsbefestigung verbunden werden.
- Asegúrese de que el lugar de instalación pueda soportar al menos 4 veces el peso total del soporte colgante, soporte de pared/techo/parapeto y la cámara.
- El soporte colgante también se puede conectar a un tubo de rosca de tornillo de 1,5" PF así como a l soporte de pared/techo/parapeto.
- Assicurarsi che il luogo di installazione possa sopportare almeno 4 volte il peso totale del supporto per il montaggio sospeso, del supporto per il montaggio a parete/soffitto/parapetto e della telecamera.
- Il supporto per il montaggio sospeso può anche essere collegato a un tubo filettato da 1,5" PF nonché al supporto per il montaggio a parete/soffitto/parapetto.
- Убедитесь, что выбранный в качестве опоры объект выдерживает вес, не менее чем в 4 раза превышающий общий вес подвесного крепления, крепления для установки на стене/потолке/парапете и камеры.
- Подвесное крепление также можно соединить с трубой с резьбой PF (1,5 дюйма), а также креплением для установки на стене/потолке/парапете.
- Upewnij się, że miejsce instalacji może wytrzymać co najmniej 4-krotność całkowitej masy uchwytu wiszącego, uchwytu do montażu na ścianie/suficieu/parapecie i kamery.
- Uchwyt wiszący można również podłączyć do rury z gwintem 1,5" PF, a także do uchwytu do montażu na ścianie/suficieu/parapecie.

- Montaj yerinin, Montaj Askısı, Duvara/Tavana/Korkuluğa Montaj Parçası ve Kameranın toplam ağırlığının en az 4 katına dayanabildiğinden emin olun.
- Montaj Askısı, 1,5" PF vida dişli boruya ve ayrıca Duvara/Tavana/Korkuluğa Montaj Parçasına da bağlanabilir.
- Ujistěte se, že montážní místo unese alespoň čtyřnásobek celkové hmotnosti závěsného adaptéru, montážní konzoly na zeď/stropního držáku/montážní konzoly na parapet a kamery.
- Závěsný adaptér můžete připojit k trubce s 1,5palcovým trubkovým závitem NPT a také k montážní konzole na zeď/stropnímu držáku/montážní konzole na parapet.
- 設置場所がハンギングマウント、壁/天井/パラペットマウント、カメラの総重量の4倍以上を十分耐えられるところに設置してください。
- ハンギングマウントは壁/天井/パラペットマウントB52の他にも1.5" PFねじ山が加工されたパイプ(Pipe)に接続して使用できます。
- 安装场所必须要满足可以支撑悬挂式安装组件、壁挂式/天花板/栏杆安装组件和摄像机总重量四倍的条件。
- 悬挂式安装组件除了壁挂/天花板/栏杆支架B52之外,还可以与有1.5" PF螺丝扣的导管(Pipe)连接使用。
- 설치장소가 걸이용 마운트, 벽부형/천장형/파라펫 마운트, 카메라의 총중량의 4 배 이상을 충분히 견딜 수 있는 곳에 설치하세요.
- 걸이용 마운트는 벽부형/천장형/파라펫 마운트 외에도 1.5" PF 나사산이 가공된 파이프(Pipe)에 연결하여 사용 가능합니다.

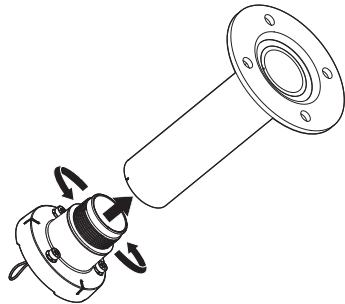
- 2** After aligning the installation direction guides of the hanging mount, push the main cover upward and turn it counterclockwise until it is secured.

- Install the camera according to the camera's installation guide.

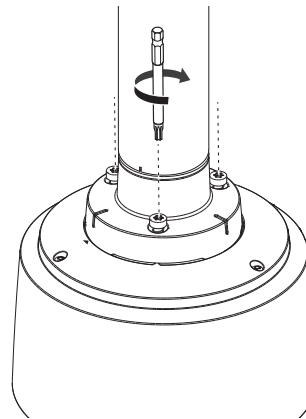


Installation

- 1** Insert the Hanging Mount to 1.5" PF screw-thread (female) pipe or to the Wall/Ceiling/Parapet Mount (SBP-300WM or 300WM1/300WMW1/300CM/300CMW/300LM/300LMW) and turn it counterclockwise to secure to the Pipe or Mount.



- 3** Tightly fasten the 3 mounting screws on the top side of the Hanging Mount.



- !** Make sure you fix the Pipe or Mount so that it reaches to the end of the 1.5" PF screw thread on the Hanging Mount. If not secured tightly, the Hanging Mount may loosen from the Pipe or Mount, causing physical damage or malfunction. (Make sure you check the connection between two components before proceeding with the next step.)

Product Specifications

Product Name	SBP-156HMW
Supported product	XNP-9300RW / XNP-8300RW / XNP-6400RW * models can be added without notice
Color / Material	White / Aluminum
RAL Code	RAL9003
Product dimensions / weight	Φ95.5 x 84.0 mm (Φ3.76 x 3.31") / 200 g (0.44 lb)

Product Overview

mm[inch]

