

WISeNET

SBP-302CMAS
Telescoping pendant mount
Weight Capacity: 50 lb

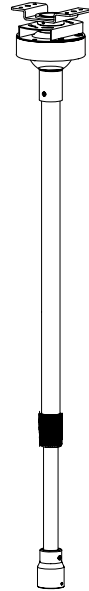
www.hanwhasecurity.com

insidesales@hanwha.com

EN Instruction Manual

ES Manual de Instrucciones

FR Manuel D'instructions



WARNING!



WARNING! SEVERE PERSONAL INJURY AND PROPERTY DAMAGE CAN RESULT FROM IMPROPER INSTALLATION OR ASSEMBLY. READ THE FOLLOWING WARNINGS BEFORE BEGINNING.

Do not use this product for any purpose not explicitly specified by Hanwha. Improper installation may cause property damage or personal injury. If you do not understand these directions, or have doubts about the safety of the installation, contact Hanwha Customer Service at 877-213-1222 or call a qualified contractor. Hanwha is not liable for damage or injury caused by incorrect mounting, assembly, or use.

DO NOT EXCEED THE MAXIMUM WEIGHT CAPACITY FOR THIS PRODUCT

ES

¡ADVERTENCIA!

ES

¡ADVERTENCIA! LA INSTALACIÓN O EL MONTAJE INAPROPIADOS PUEDEN PROVOCAR LESIONES, DAÑOS MATERIALES O INCLUSO LA MUERTE. ANTES DE COMENZAR, LEA LAS SIGUIENTES ADVERTENCIAS.

No utilice este producto para ningún fin que no sea explícitamente especificado por Hanwha. Una instalación inadecuada puede provocar daños materiales o lesiones personales. Si no entiende las instrucciones de montaje o tiene alguna duda sobre la seguridad de la instalación, contacte con Hanwha o llame a un operario cualificado. Hanwha no es responsable de daños o lesiones causados por el montaje, ensamblaje o uso incorrectos.

NO EXCEDA LA CAPACIDAD DE PESO MÁXIMA PARA ESTE PRODUCTO.

FR

AVERTISSEMENT

FR

AVERTISSEMENT! SI CE PRODUIT N'EST PAS CORRECTEMENT INSTALLÉ OU ASSEMBLÉ, IL RISQUE DE CAUSER DES BLESSURES RAVES, VOIRE MORTELLES, AINSI QUE DES DOMMAGES MATÉRIELS IMPORTANTS. AVANT DE COMMENCER, LISEZ LES AVERTISSEMENTS SUIVANTS.

N'utilisez pas ce produit à une fin non spécifiée expressément par Hanwha. Une installation incorrecte peut entraîner des préjudices corporels ou des dommages matériels. Si vous ne comprenez pas ces instructions ou si vous avez des doutes quant à la sécurité de l'installation, veuillez contacter le service clientèle de Hanwha ou un installateur qualifié. Hanwha n'est pas responsable des dommages ou des préjudices causés par un montage, un assemblage ou une utilisation incorrects.

NE DÉPASSEZ JAMAIS LA CAPACITÉ DE CHARGE MAXIMALE DE CE PRODUIT.

WEIGHT CAPACITY

- EN** Maximum Weight Capacity
- ES** Peso máximo de pantalla
- FR** Poids maximal de l'écran

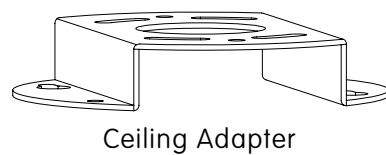
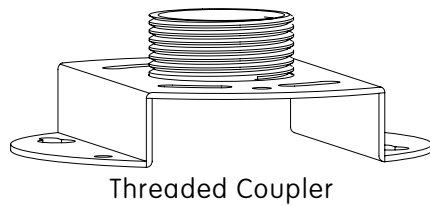
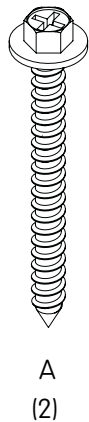
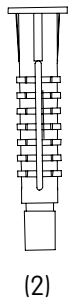
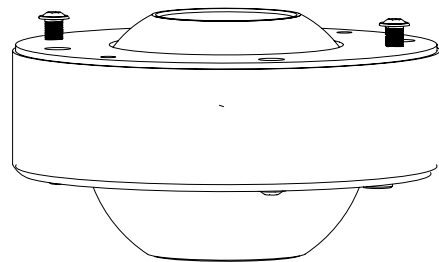
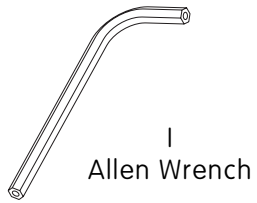
50lb / 22.6kg



PACKAGE CONTENTS

- ES** Contenido del paquete
- FR** Contenu de l'emballage

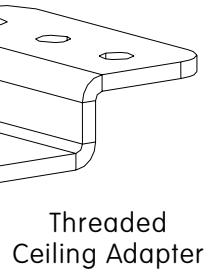
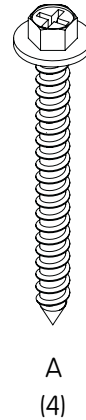
SBP-302CMS



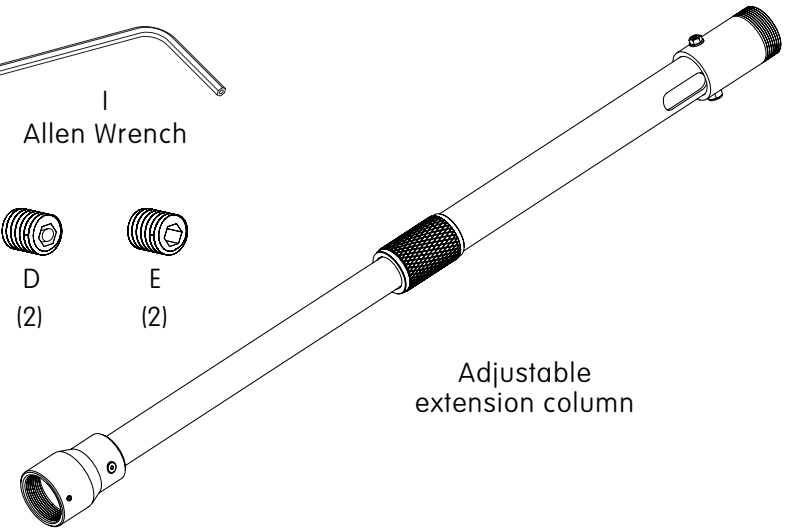
PACKAGE CONTENTS CONTINUED

- ES** Contenido del paquete
- FR** Contenu de l'emballage

SBP-302CMA



SBP-302CM

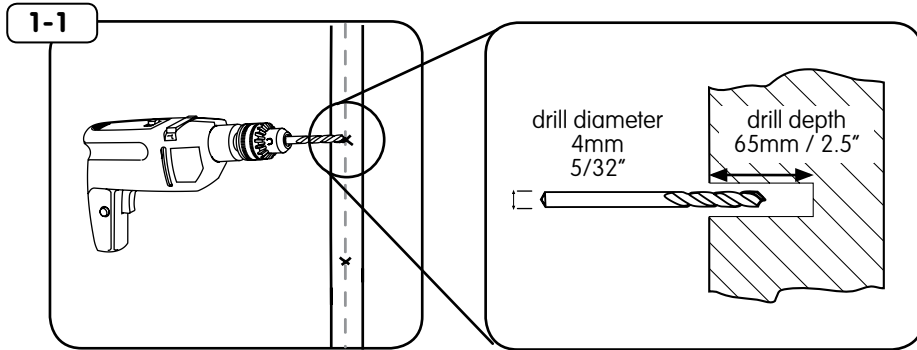


INSTALLATION INSTRUCTIONS

ES Instrucciones de instalación **FR** Instructions d'installation

1-1 WOOD JOIST INSTALLATION

- EN** Ensure that holes are on center of wood joist.
- ES** Asegúrese de que los agujeros están en el centro de la viga de madera.
- FR** Veiller à ce que les trous sont au centre des solives de bois.

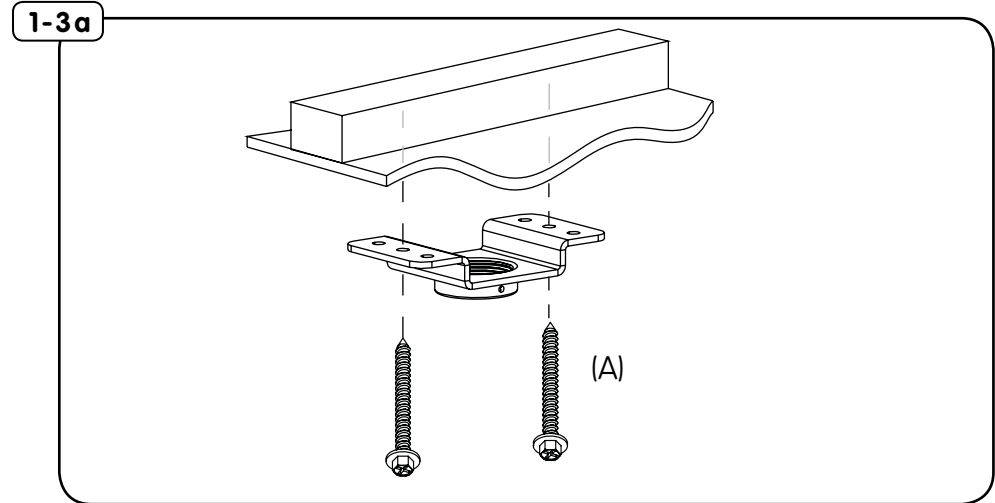


1-2 WOOD JOIST INSTALLATION

- EN** Use a 4mm - 5/32" wood bit to make a 65mm / 2.5" deep hole on marks.
- ES** Uso un 4 mm - 5 / 32" poco de madera para hacer un 65mm / 2.5" hoyo profundo en materia de marcas.
- FR** Utilisez un 4mm - 5 / 32" bits du bois pour faire un 65mm / 2.5" trou profond sur les marques.

1-3a THREADED ADAPTER INSTALLATION

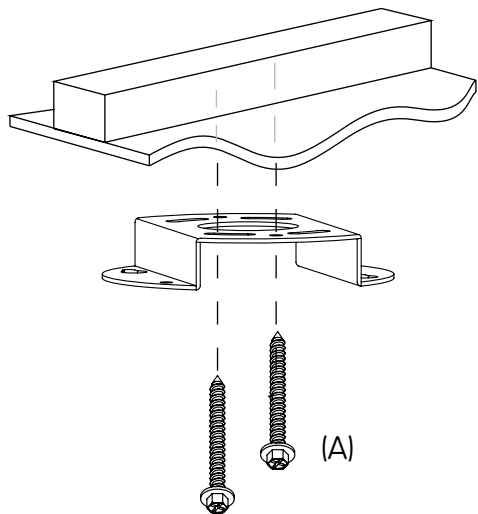
- EN** Use supplied wood screws (A) to attach threaded ceiling adapter to wood joist. When possible it is recommended to use 4 screws.
- ES** Use los tornillos para madera suministrados (A) para fijar a la vigueta de madera. Cuando sea posible se recomienda utilizar 4 tornillos.
- FR** Utilisez les vis à bois fournies (A) pour fixer à la solive en bois. Si possible, il est recommandé d'utiliser 4 vis.



1-3b CEILING ADAPTER INSTALLATION

- EN** Use supplied wood screws (A) to attach ceiling adapter to wood joist.
- ES** Use los tornillos para madera suministrados (A) para fijar a la vigueta de madera.
- FR** Utilisez les vis à bois fournies (A) pour fixer à la solive en bois.

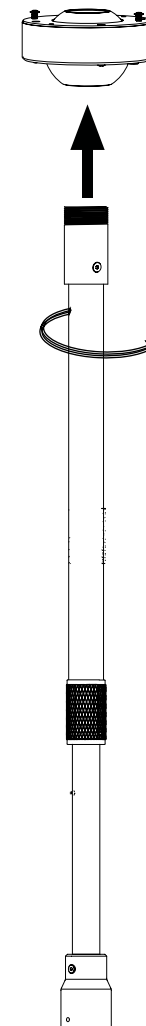
1-3b



2 ATTACH SWIVEL ADAPTER

- EN** Thread adjustable extension column onto swivel adapter.
- ES** Roscar la columna de extensión ajustable al adaptador giratorio.
- FR** Filetage réglable de la colonne d'extension à l'adaptateur pivotant.

2



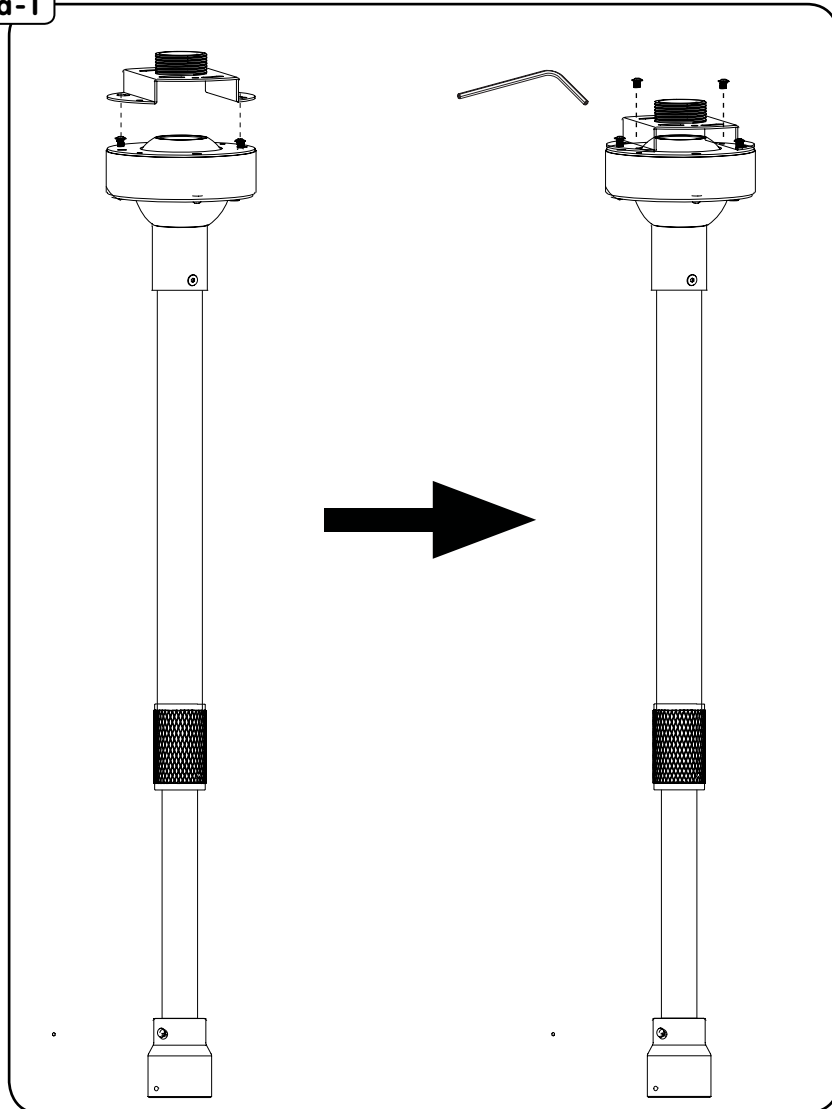
3a-1 THREADED COUPLER INSTALLATION

EN Attach threaded coupler using pre-installed screws and slotted openings. Complete installation by securing with M6x10mm screws. Tighten screws with allen wrench.

ES Fije el acoplador roscado utilizando tornillos preinstalados y aberturas ranuradas. Sujete con tornillos M6x10mm. Apretar los tornillos con una llave allen.

FR Fixez le coupleur fileté à l'aide des vis préinstallées et des fentes. Fixez avec des vis M6x10mm. Serrer les vis avec une clé allen.

3a-1



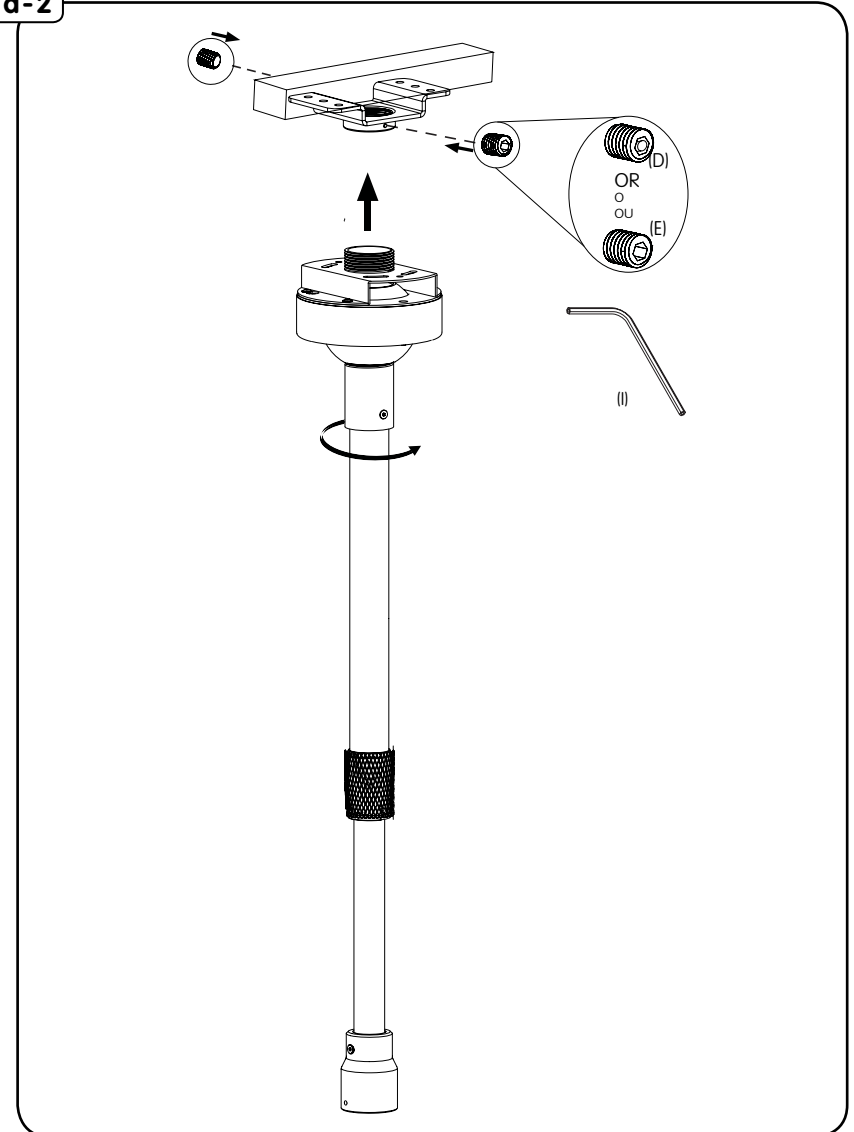
3a-2 SECURE TO CEILING ADAPTER

EN Thread extension column to ceiling adapter.

ES Columna de extensión de hilo al adaptador de techo.

FR Fil extension colonne vers plafond adaptateur.

3a-2

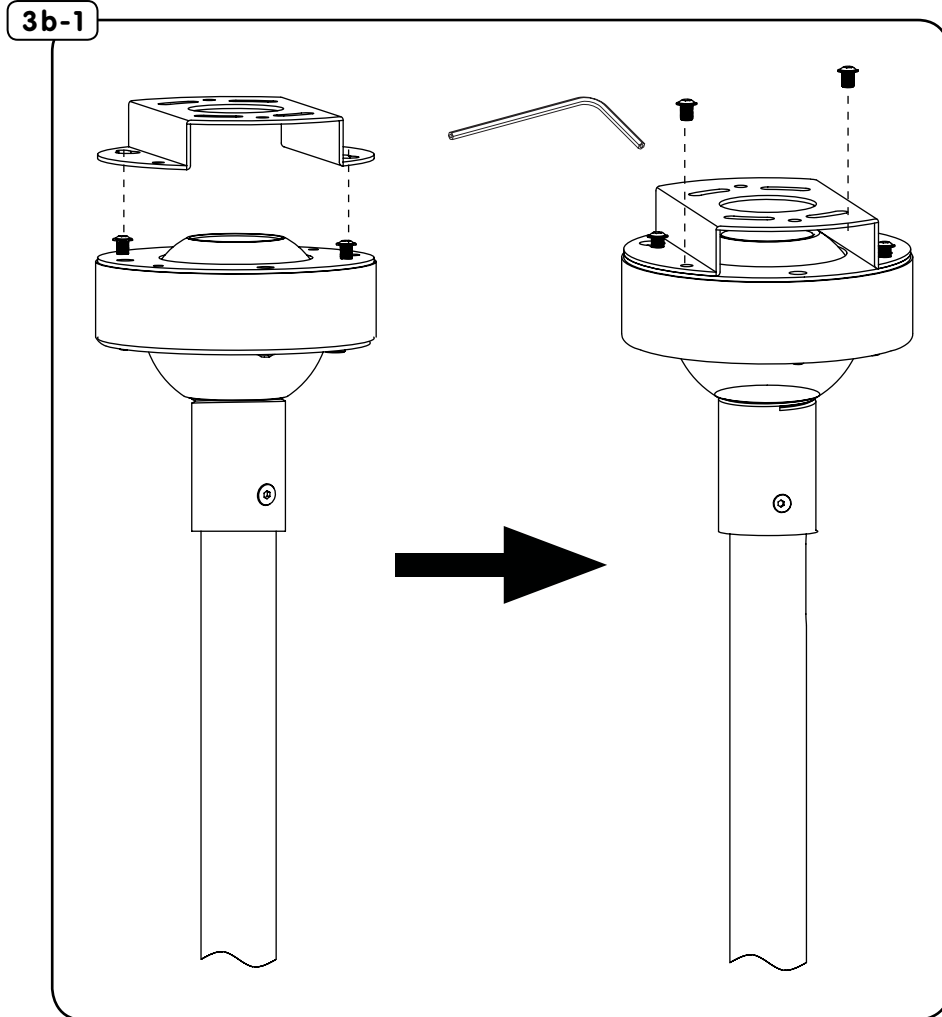


3b-1 CEILING ADAPTER INSTALLATION

EN Attach swivel mount to ceiling adapter using pre-installed screws and slotted openings. Complete installation by securing with M6x10mm screws. Tighten screws with allen wrench.

ES Fije el soporte giratorio al adaptador de techo utilizando tornillos preinstalados y aberturas ranuradas. Instalación completa asegurándola con tornillos M6x10mm. Apretar los tornillos con una llave allen.

FR Fixez le support pivotant à l'adaptateur de plafond à l'aide des vis préinstallées et des fentes. Terminez l'installation en le fixant avec des vis M6x10mm. Serrer les vis avec une clé allen.

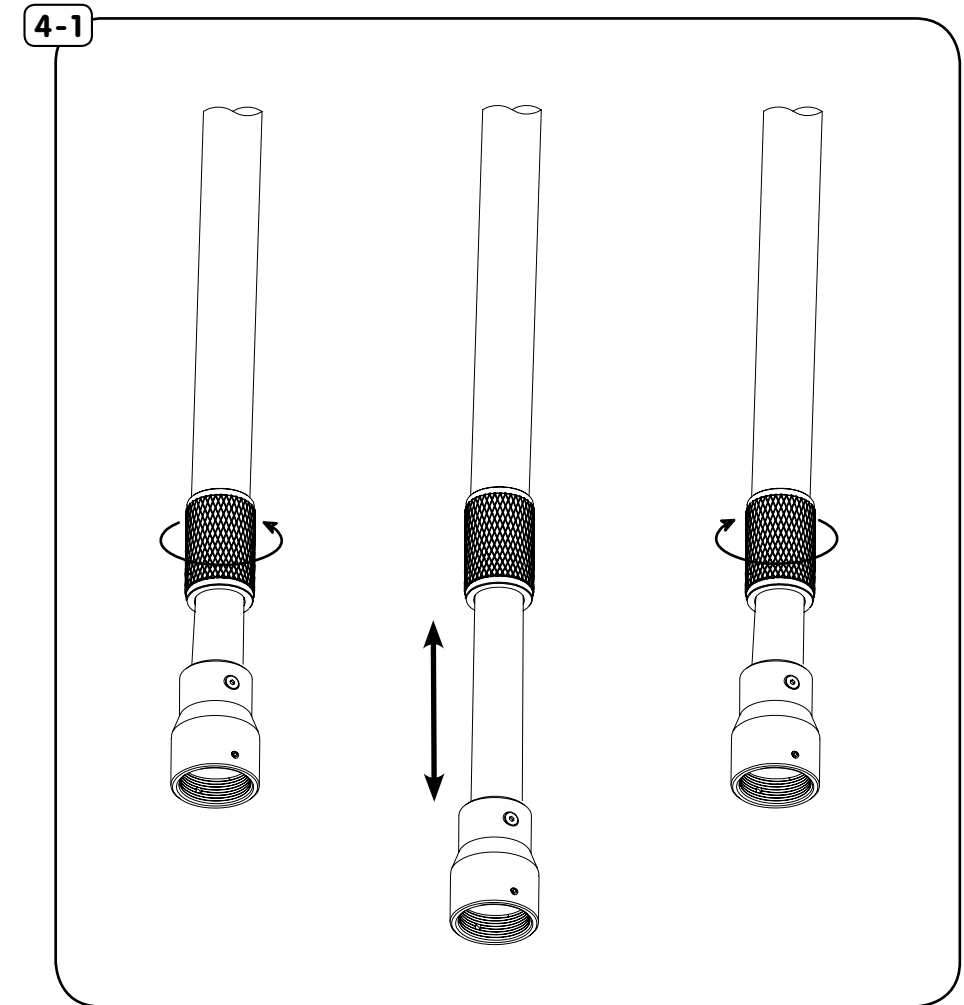


4-1 ADJUSTING COLUMN LENGTH

EN Adjust column to desired height by turning collar counter clockwise to loosen. After achieving proper length, lock column position by tightening collar clockwise.

ES Ajustar la columna a la altura deseada girando hacia collar de las agujas del reloj para aflojar. Bloqueo de posición de la columna por apriete del collar las agujas del reloj.

FR Ajustez la colonne à la hauteur désirée en tournant dans le sens horaire contre collier pour desserrer. Verrouillez la position de la colonne en serrant col aiguilles d'une montre.

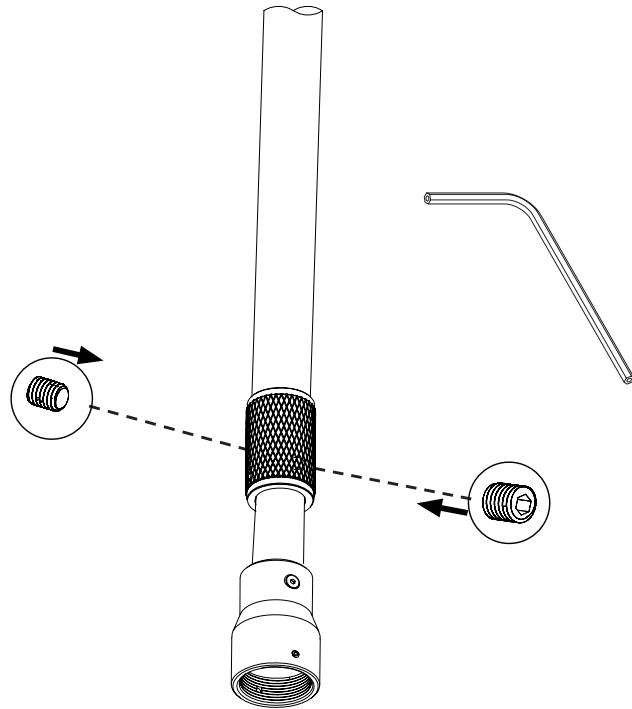


4-2**ADJUSTING COLUMN LENGTH**

EN After desired height has been achieved, tighten pre-installed set screws to secure in position.

ES Después de haber logrado la altura deseada, añadir los tornillos de fijación para fijar en su posición.

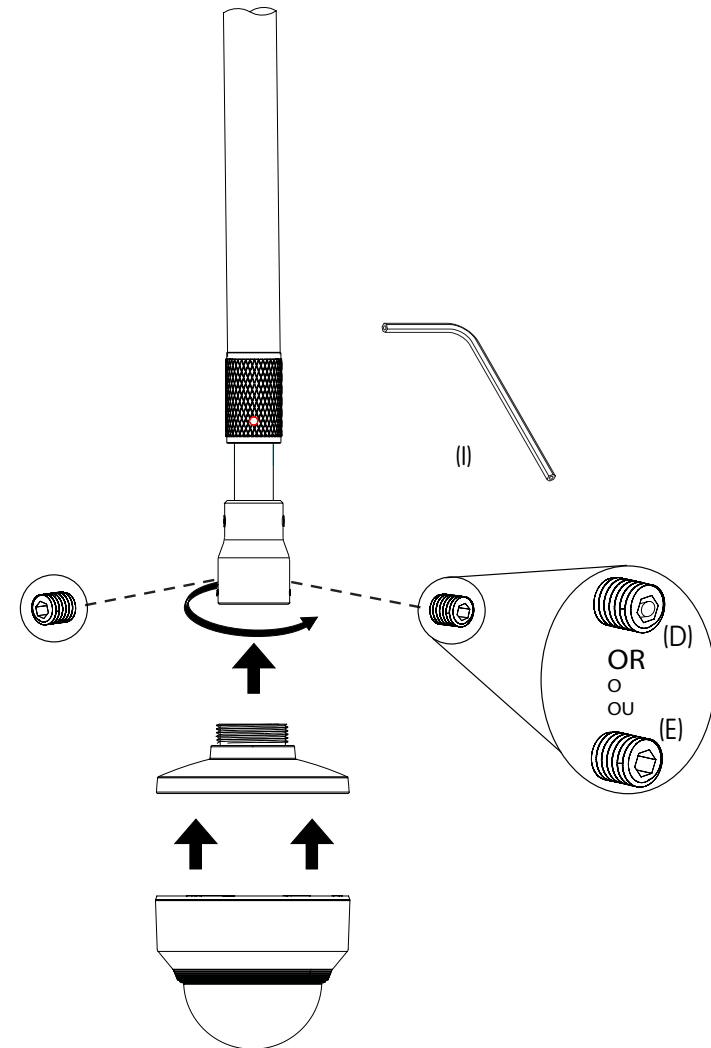
FR Après hauteur désirée est atteinte, ajouter les vis de réglage pour fixer en position.

4-2**5****COMPLETE INSTALLATION**

EN Thread unit onto extension column. Install supplied set screws.

ES Enrosque la unidad en la columna de extensión. Instale los tornillos de fijación suministrados.

FR Vissez l'unité sur la colonne d'extension. Installez les vis de fixation fournies.

5

WARRANTY

Congratulations on the purchase of this product from Crimson AV LLC hereinafter referred to as ("Manufacturer"). The product you now have in your possession is made of durable materials and is based on a design, every detail of which has been meticulously thought-out. That is why this product is covered by a 10-year warranty against defects in materials or manufacturing.

Manufacturer disclaims any liability for modifications, improper installations, or installations over the specified weight range. To the maximum extent permitted by law, Manufacturer disclaims any other warranties, expressed or implied, including warranties of fitness for a particular purpose and warranties of merchantability. Manufacturer will not be liable for any damages arising out of the use of, or inability to use, Manufacturer products. Manufacturer bears no responsibility for incidental or consequential damages. This includes, but is not limited to, any labor charges for the repair of Manufacturer products performed by anyone other than Manufacturer.

Specifications are subject to change without prior notice.

ES GARANTÍA ES

¡Felicitaciones por su compra de este producto Crimson AV LLC en lo sucesivo denominado ("Fabricante"). Ahora tiene en su poder un producto fabricado con materiales resistentes, basado en un diseño muy bien meditado. Por ello, Fabricante responde de los posibles defectos de material o fabricación con una garantía de 10 años.

Fabricante no se hace responsable de modificaciones, instalaciones inadecuadas o instalaciones que superen el rango de peso especificado. En la medida en que la ley lo permita, Fabricante no se hace responsable de ninguna otra garantía, expresa o implícita, incluso las garantías de aptitud para un fin determinado o de comercialización. Fabricante no se hace responsable de ningún tipo de daños causados por el uso de los productos Fabricante o por el uso inapropiado de dichos productos. Fabricante no es responsable de los daños incidentales o emergentes. Dentro de éstos se incluyen todo tipo de gastos que pudieran surgir de las reparaciones de productos Fabricante que no se hayan realizado en Fabricante.

Las especificaciones están sujetas a cambios sin previo aviso.

FR

GARANTIE

FR

Nous vous félicitons pour l'achat de ce produit Crimson AV LLC ci-après dénommé ("Fabricant") Vous venez d'acquérir un produit réalisé à partir de matériaux durables et d'une conception ingénieuse jusque dans les moindres détails. Fabricant est ainsi en mesure de garantir ses produits pendant 10 ans contre les défauts de matériaux et de fabrication.

Fabricant rejette toute responsabilité relativement à quelque problème pouvant être associé à une modification d'un produit, à une mauvaise installation ou à une installation ne respectant pas les limites de charge. Sous réserve des lois en vigueur, Fabricant réfute toute autre garantie expresse ou implicite, notamment toute garantie de commercialisation ou de convenance à un usage quelconque. Fabricant réfute toute responsabilité pour des dommages résultant de l'utilisation ou de l'impossibilité d'utiliser des produits Fabricant. Fabricant réfute également toute responsabilité pour quelque dommage accessoire ou indirect. Ceci s'applique notamment aux frais de main d'oeuvre pour la réparation de produits Fabricant par une personne ne travaillant pas pour Fabricant.

Les spécifications sont sujettes à changement sans préavis.

WARRANTY CONTINUED

EN

NOTICE TO CUSTOMERS OUTSIDE THE UNITED STATES: MANUFACTURER PRODUCT WARRANTY APPLIES ONLY TO PRODUCTS PURCHASED IN THE UNITED STATES. FOR PURCHASES OUTSIDE OF THE UNITED STATES, PLEASE CONTACT YOUR LOCAL DISTRIBUTOR FOR COUNTRY SPECIFIC WARRANTY INFORMATION.

ES

AVISO PARA CLIENTES QUE SE ENCUENTREN FUERA DE LOS EE.UU.: LA GARANTÍA DEL PRODUCTO DE FABRICANTE TIENE VALIDEZ SÓLO PARA LAS COMPRAS REALIZADAS EN LOS EE.UU. SI REALIZÓ LA COMPRA EN EL EXTERIOR, COMUNÍQUESE CON EL DISTRIBUIDOR DE SU PAÍS PARA OBTENER INFORMACIÓN ESPECÍFICA ACERCA DE LA GARANTÍA EN ESE PAÍS.

FR

AVIS AUX CLIENTS DE L'EXTÉRIEUR DES ÉTATS-UNIS: CETTE GARANTIE DE PRODUIT FABRICANT S'APPLIQUE UNIQUEMENT AUX PRODUITS ACHETÉS AUX ÉTATS-UNIS. SI VOTRE PRODUIT A ÉTÉ ACHETÉ À L'EXTÉRIEUR DES ÉTATS-UNIS, LE DISTRIBUTEUR DEVOTRE PAYS POURRA VOUS RENSEIGNER SUR LES DÉTAILS DE LA GARANTIE APPLICABLE.

MADE FOR HANWHA TECHWIN

WISENET is a trademark of
Hanwha Techwin Co., Ltd.

Hanwha Techwin
500 Frank W. Burr Blvd. # 43
Teaneck, NJ 07666

WISENET