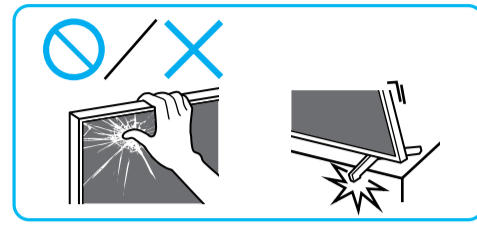
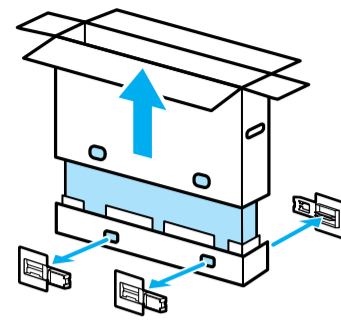


Setup Guide

Téléviseur
Televisor
Television

5-024-887-12(1)



US	Setup Guide
FR	Manuel de configuration
ES	Guía de configuración
PT	Guia de Configuração

Sony Customer Support

U.S.A.:
<https://www.sony.com/tvsupport>
Canada:
<https://www.sony.ca/support>
United States 1.800.222.SONY
Canada 1.877.899.SONY
Please Do Not Return the Product to the Store

Service à la clientèle Sony

Canada:
<https://www.sony.ca/support>
États-Unis:
<https://www.sony.com/tvsupport>
Canada 1.877.899.SONY
États-Unis 1.800.222.SONY
Ne retournez pas le produit au magasin

Lea este manual antes de usar el producto

Centro de Asistencia de Sony

<https://esupport.sony.com/ES/LA/>
Llame al número telefónico que aparece en su póliza de garantía.
Por favor no devuelva el producto a la tienda donde adquirió el producto.

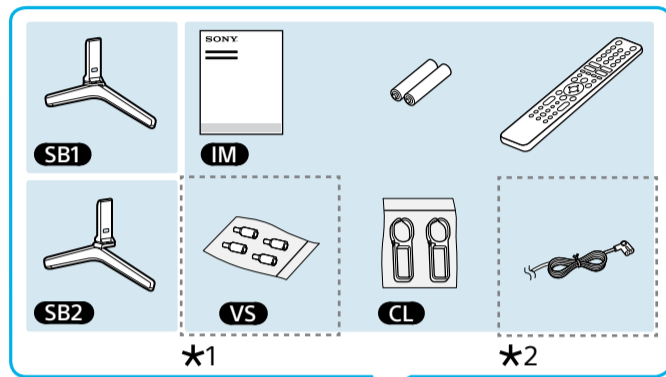
Suporte ao Cliente Sony

<https://www.sony.com.br/electronics/support>
Por favor, não devolva o produto à loja

BRAVIA

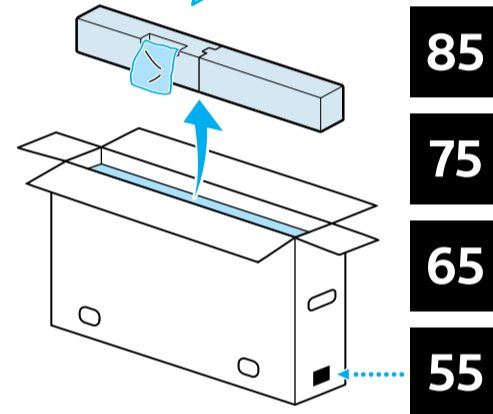
KD-85X85J / 75X85J / 65X85J
KD-55X85J

1



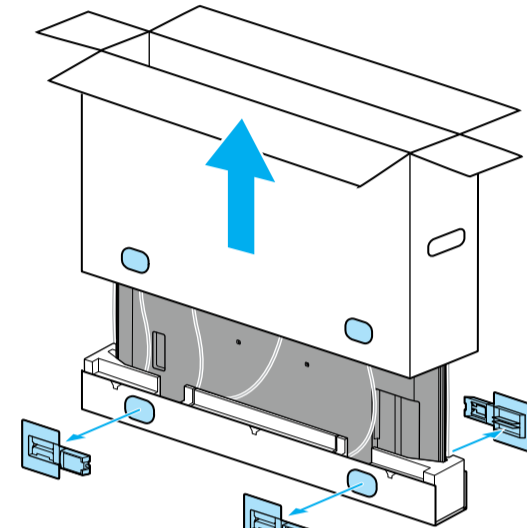
*1

*2

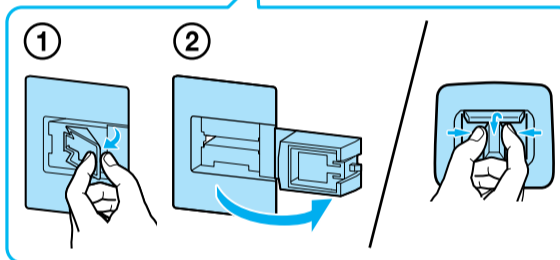


*2 1.5 N·m/1,5 N·m
{15 kgf·cm}

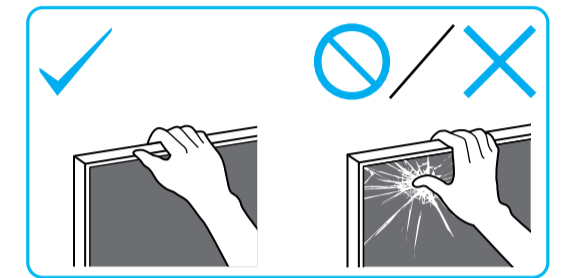
2



*2

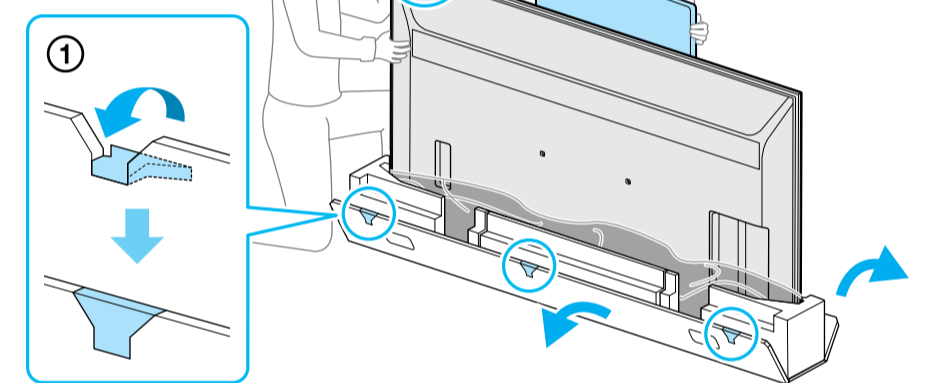


3

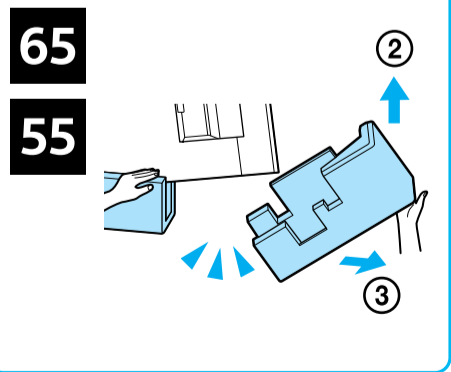
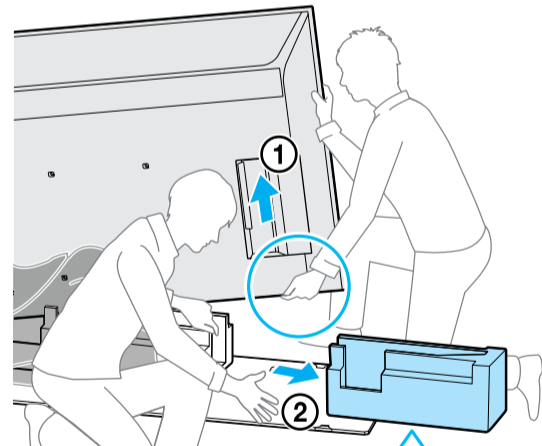


*2

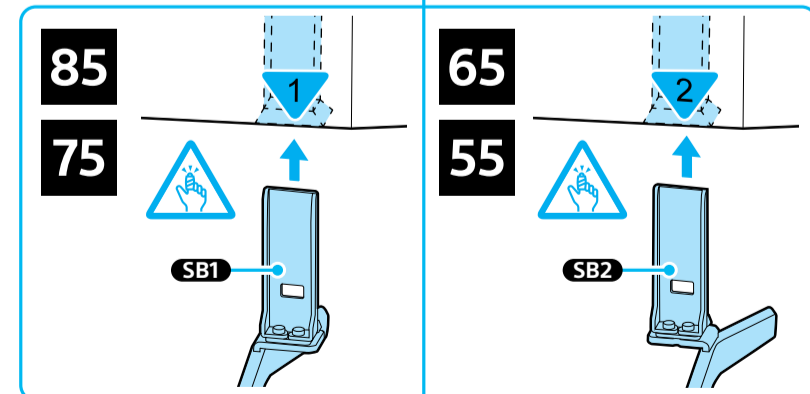
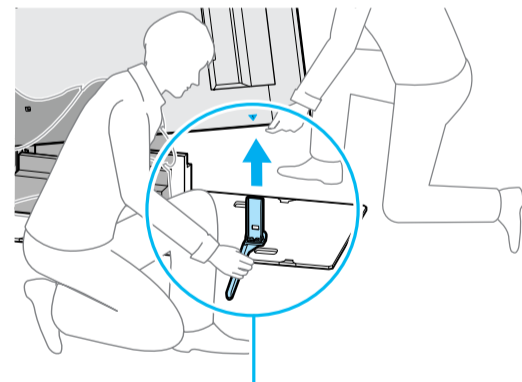
*2



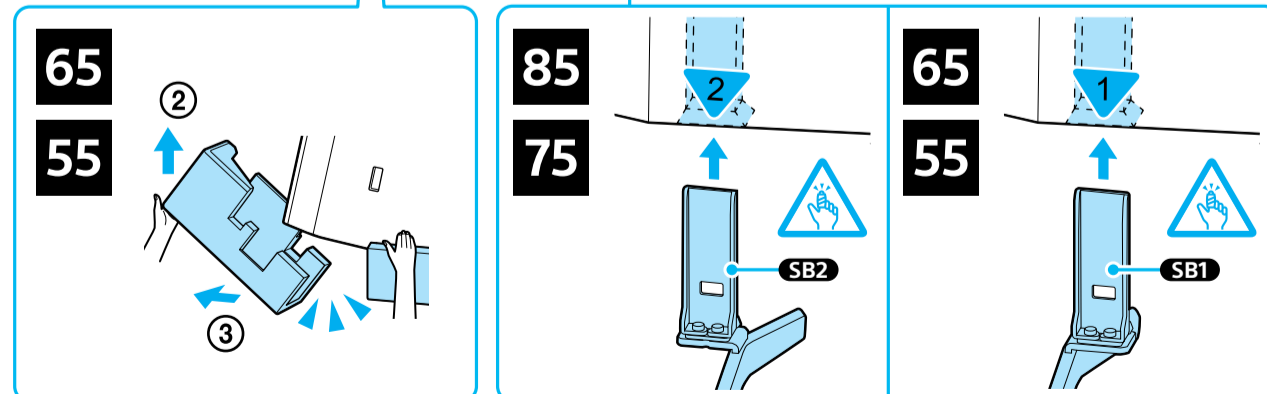
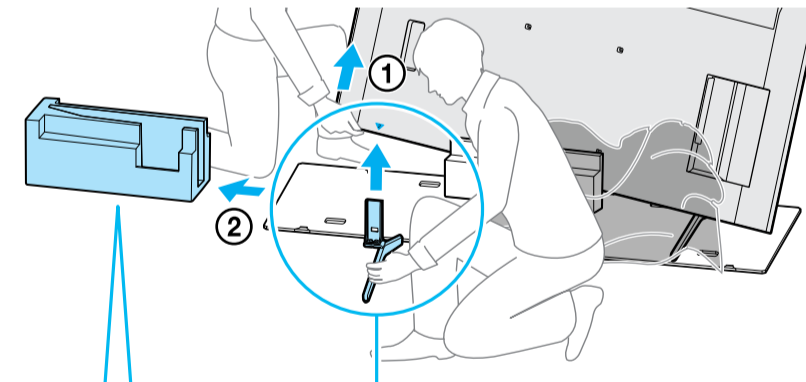
4



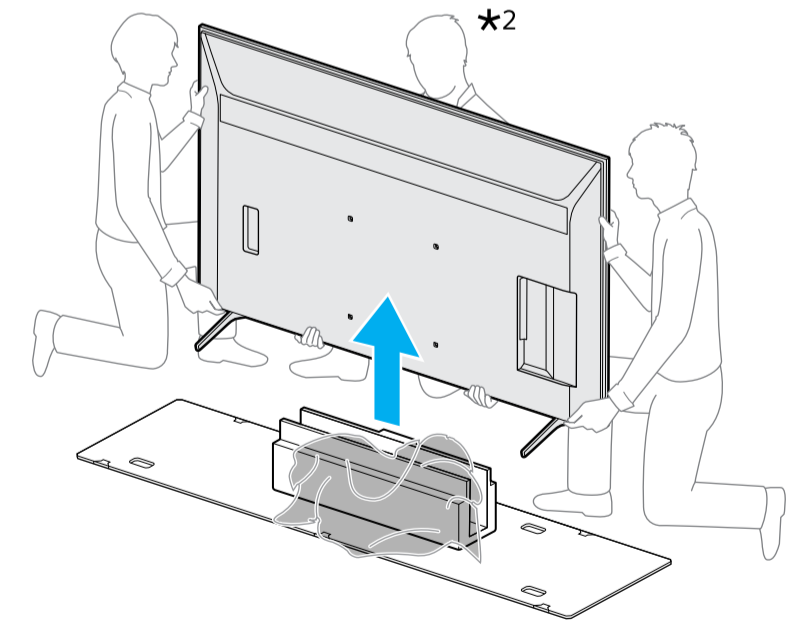
5



6



7



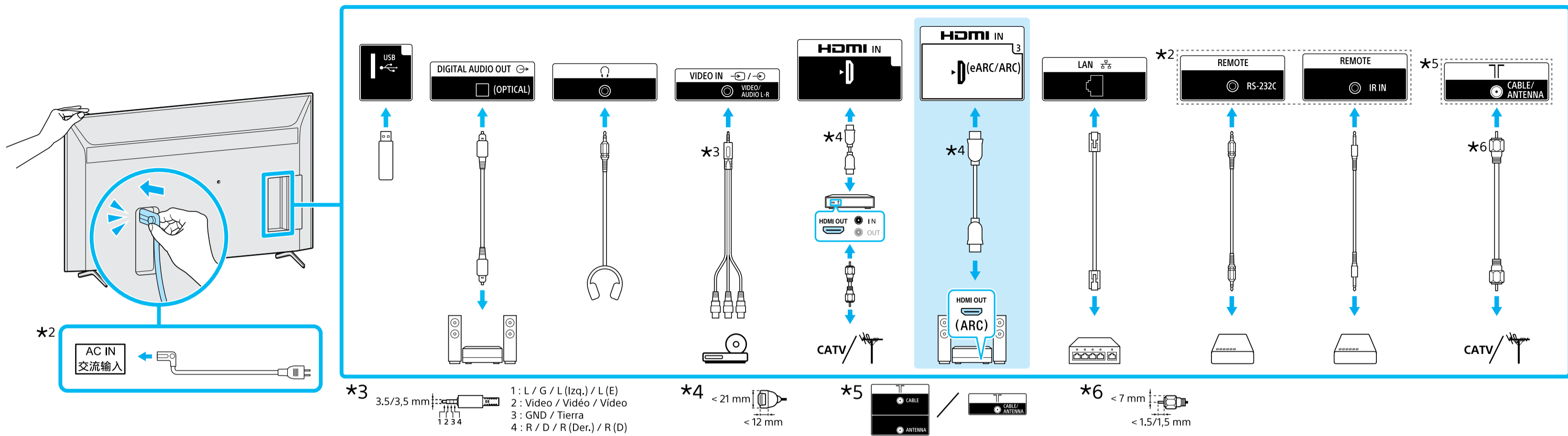
*2

*1 Refer Reference Guide / Reportez-vous au Manuel de référence / Consulte la Guía de referencia / Consulte o manual de instruções

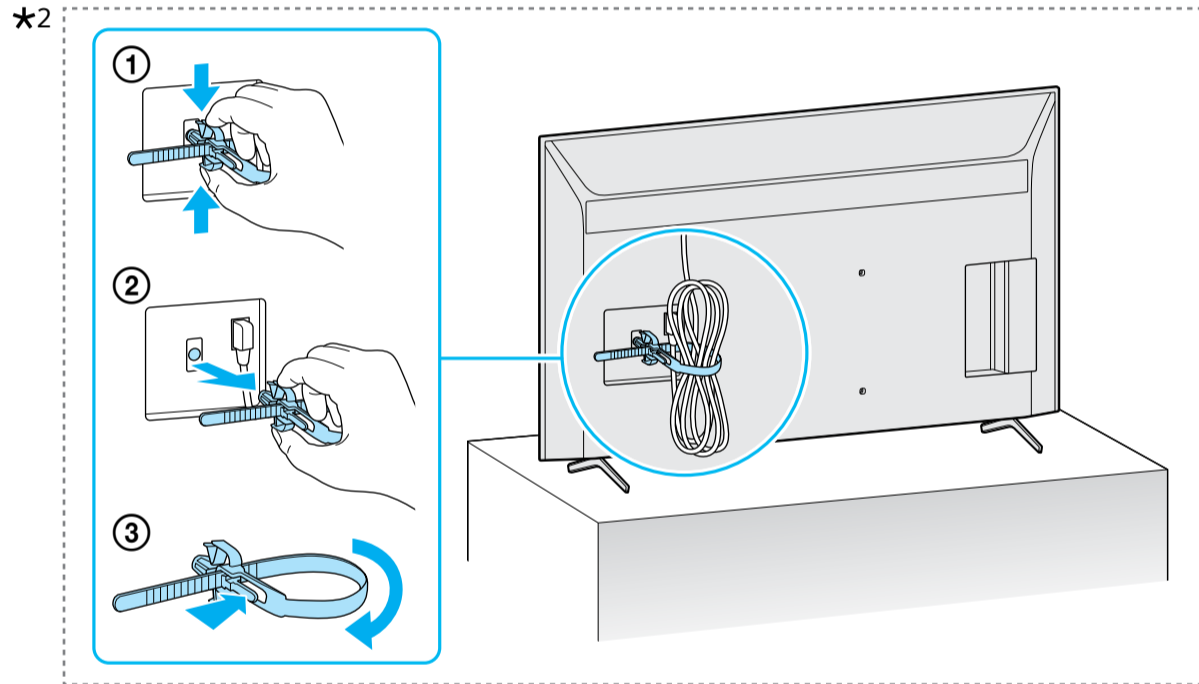
*2 Only on limited region/country/TV model. / Uniquement pour certaines régions/pays/modèles de téléviseurs. / Solo en regiones/países limitados/Modelo de TV. / Somente para determinadas regiões/países/modelos de TV.



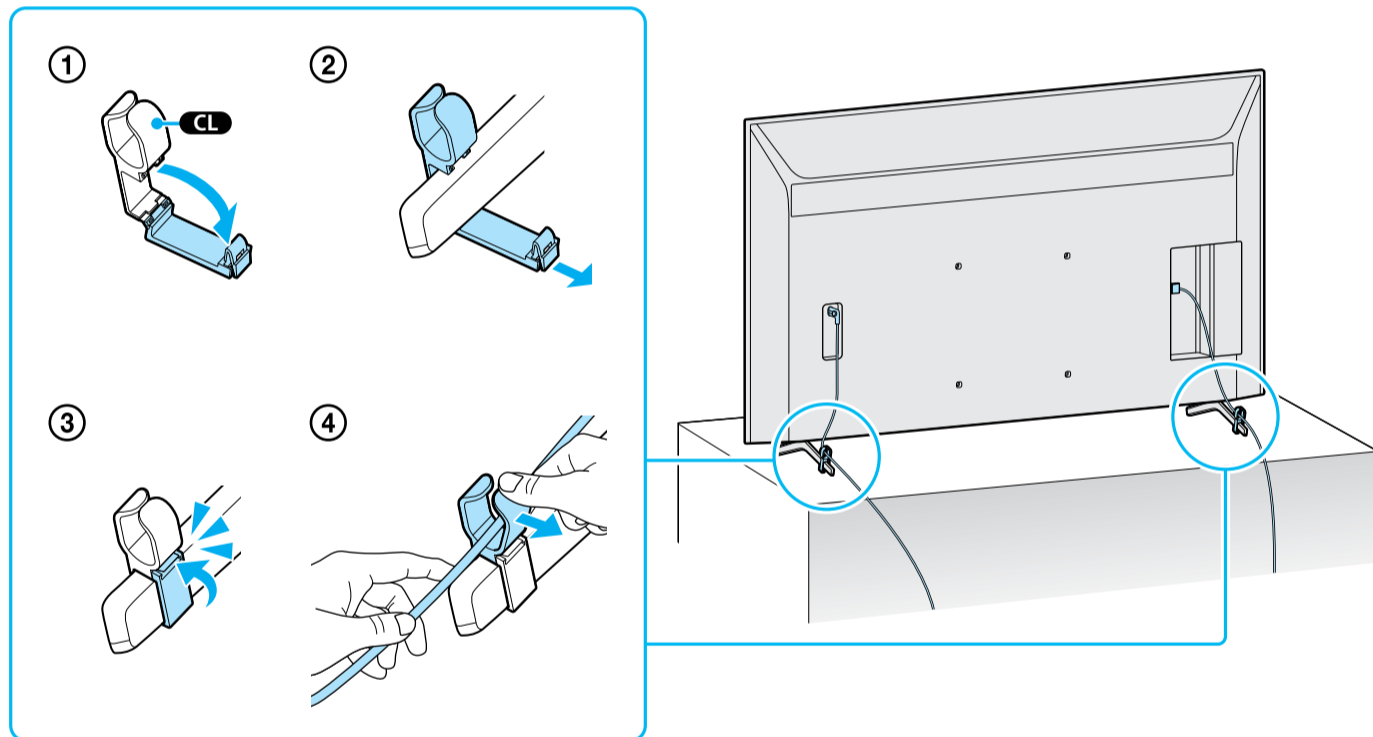
8



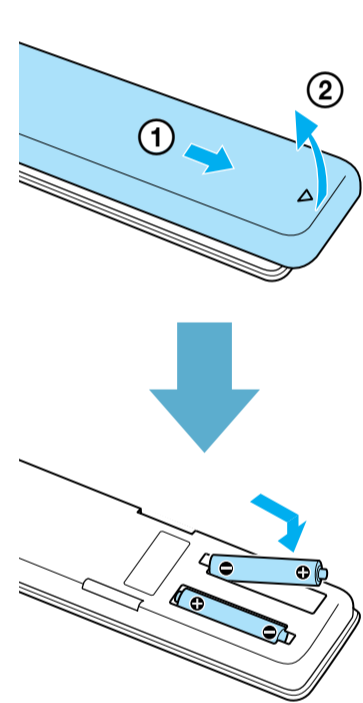
9



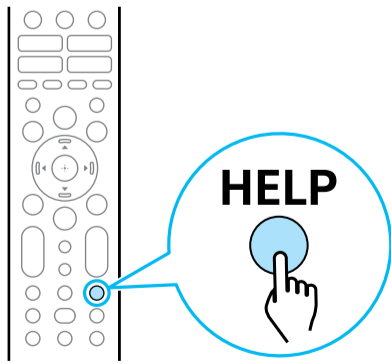
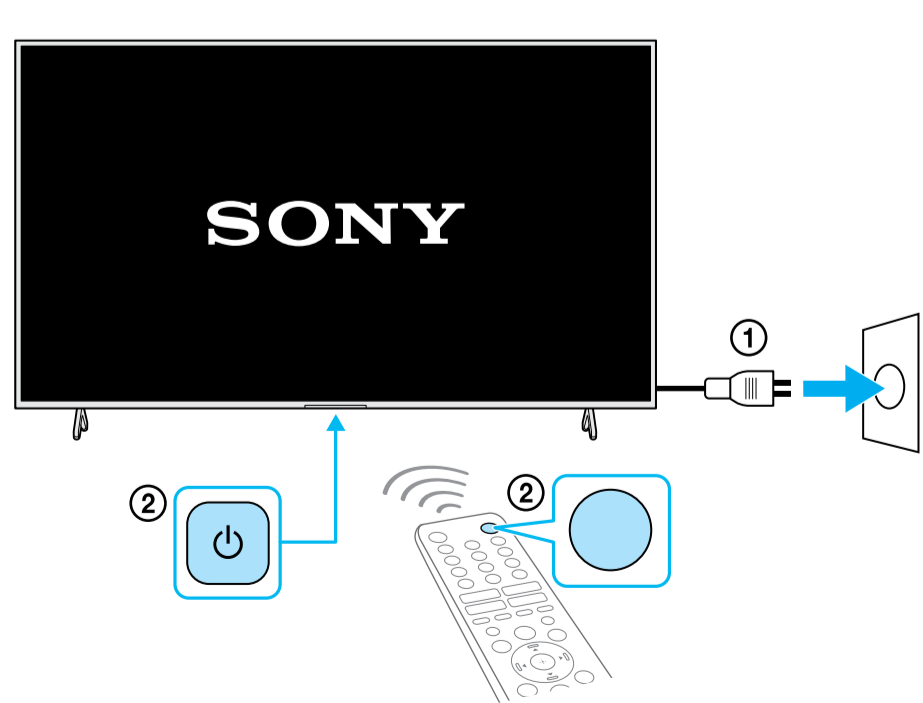
10



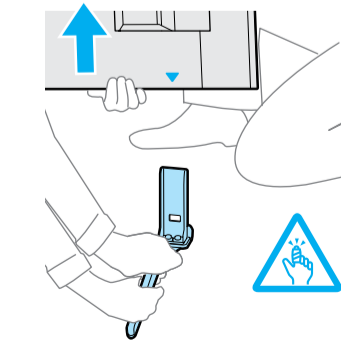
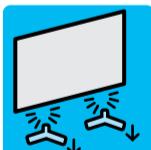
11



12



Help / Aide / Ayuda / Ajuda



<https://www.sony.com/tvsupport>
<https://www.sony.ca/support>
<https://esupport.sony.com/ES/LA/>