

High Resolution Vandal-Resistant Dome Camera Quick Manual

HCV-7070R



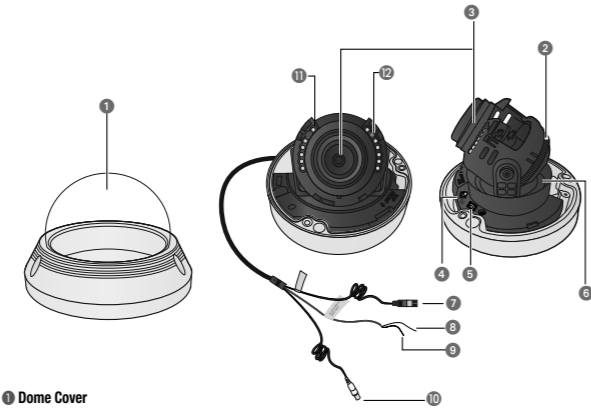
Head Office
6, Pangyo-ro 319 beon-gil, Bundang-gu, Seongnam-si, Gyeonggi-do, 463-400 Rep. of KOREA
Tel : +82.70.7147.8753 Fax : +82.31.8018.3740
www.hanwha-security.com

Hanwha Techwin America
500 Frank W. Burr Blvd. Suite 43 Teaneck, NJ 07666
Toll Free +1.877.213.1222 Direct +1.201.325.6920
Fax +1.201.373.0124
www.hanwha-security.com

Hanwha Techwin Europe
Heriot House, Heriot Road, Chertsey, Surrey, KT16 9DT, United Kingdom
Tel +44.1932.57.8100 Fax +44.1932.57.8101
www.hanwha-security.eu

ENGLISH

HCV-7070R Quick Manual

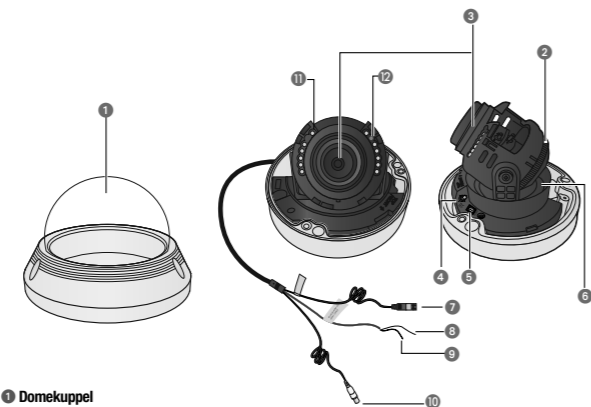


- 1. **Dome Cover**
- 2. **Rotate Base** : Control rotating angle of camera.
- 3. **Vari-focal Lens Module** : 3.2 ~ 10mm (F1.6).
- 4. **Function Setup switch**: Display the menu on the screen and move the cursor to four directions to confirm status or changing a selected item.
× Switching between AHD and CVBS modes: Press the SET button for more than 5 seconds.
- 5. **Video Output Terminal to Monitor**
- 6. **Pan Base** : Control panning angle of camera.
- 7. **Power input terminal** : Connect the power as specified for each model here.
- 8. **Ground Terminal**
- 9. **MD Output Terminal** : Motion detection signals are output through this terminal.
- 10. **Video Output Jack** : Video signals are output through this port. Connect this port to the Video IN port of a AHD DVR.
- 11. **IR LED** : These infrared LED's are controlled by the illumination sensor.
- 12. **Illumination sensor** : Detects incoming light to control the IR LED.

MAIN SETUP	
▶ 1. VIDEO FORMAT	AHD+ ↓ → AHD / CVBS
2. D-WDR	OFF+ ↓ → OFF / ON
3. WHITE BAL	ATW → ATW / INDOOR / OUTDOOR / MANUAL / AWC-SET
4. EXPOSURE	← ↓ → BRIGHTNESS / LENS / SHUTTER / AGC / DNR / RETURN
5. BACKLIGHT	OFF → OFF / USER BLC / HLC
6. SPECIAL	← ↓ → DISPLAY / COAX / IMAGE ADJ / DAY/NIGHT / PRIVACY / MOTION / RETURN
7. EXIT	SAVE → SAVE / NOT SAVE / RESET

DEUTSCH

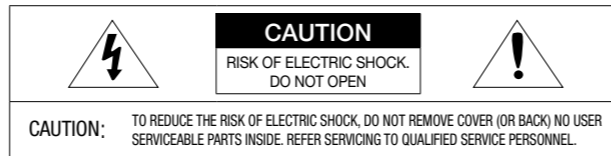
HCV-7070R Kurzanleitung



- 1. **Dornekuppel**
- 2. **Drehbasis**: Für die Steuerung des Drehwinkels der Kamera
- 3. **Objektiv mit variabler Brennweite**: 3.2 ~ 10mm (F1.6).
- 4. **Funktion-Setup-Schalter**: Anzeigen des Bildschermenus und Bewegen des Cursors in vier Richtungen zur Statusbest. oder nach Änderung eines Elements.
× Umschalten zwischen den Modi AHD und CVBS: Drücken Sie die SET-Taste länger als 5 Sekunden.
- 5. **Videoausgang für Anschluss von Monitor**
- 6. **Supporto Pan**: Für die Steuerung des Schwenkwinkels der Kamera.
- 7. **Netzeingang**: Schließen Sie die für das jeweilige Modell angegebene Stromversorgung hier an.
- 8. **Erdungsanschluss**
- 9. **MD Output Anschlussterminal**: Bewegungserkennungssignale werden durch diesen Anschluss ausgegeben.
- 10. **Video-Out-Anschlussbuchse**: Videosignale werden über diesen Port ausgegangen. Verbinden Sie diesen Port mit einem AHD-DVR-Videoeingang.
- 11. **IR LED**: Diese Infrarot LEDs werden über den Beleuchtungssensoren gesteuert.
- 12. **Beleuchtungssensor**: Erkennt das einfallende Licht, und steuert die Infrarot-LED.

HAUPTMENÜ	
▶ 1. VIDEO FORMAT	AHD+ ↓ → AHD / CVBS
2. D-WDR	AUS+ ↓ → AUS / EIN
3. WEISSAB	ATW → ATW / INNEN / AUSSEN / MANUELL / AWC-SET
4. BELICHTUNG	← ↓ → HELLIGKEIT / OBJEKTIV / VERSCHLUSS / AGC / DNR / ZURÜCK
5. GEGENLICHT	AUS → VVP / USER BLC / HLC
6. SPEZIAL	← ↓ → ANZEIGEN / COAX / EINST BILD / TAG/NACHT / PRIVAT / BEWEGUNGS / ZURÜCK
7. BEENDEN	SPEICHERN → SPEICHERN / NOT SAVE / RÜCKS

Safety Information



- This symbol indicates that dangerous voltage consisting a risk of electric shock is present within this unit.
- This exclamation point symbol is intended to alert the user to the presence of important operating and maintenance (servicing) instructions in the literature accompanying the appliance.

WARNING

- To prevent damage which may result in fire or electric shock hazard, do not expose this appliance to rain or moisture.
- To prevent injury, this apparatus must be securely attached to the floor/wall in accordance with the installation instructions.

WARNING

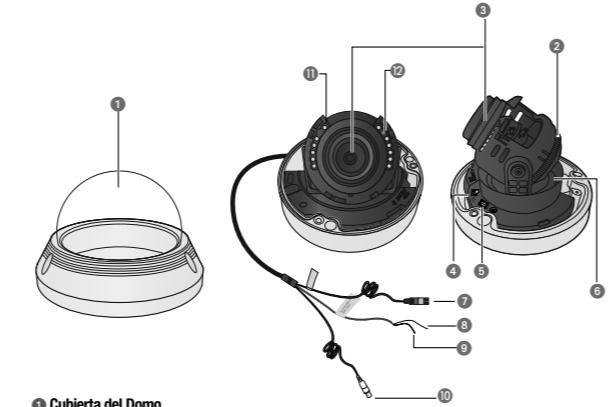
1. Be sure to use only the standard adapter that is specified in the specification sheet. Using any other adapter could cause fire, electrical shock, or damage to the product.
2. Incorrectly connecting the power supply or replacing battery may cause explosion, fire, electric shock, or damage to the product.
3. Do not connect multiple cameras to a single adapter. Exceeding the capacity may cause abnormal heat generation or fire.
4. Securely plug the power cord into the power receptacle. Insecure connection may cause fire.
5. When installing the camera, fasten it securely and firmly. The fall of camera may cause personal injury.
6. Do not place conductive objects (e.g. screwdrivers, coins, metal parts, etc.) or containers filled with water on top of the camera. doing so may cause personal injury due to fire, electric shock, or falling objects.
7. Do not install the unit in humid, dusty, or sooty locations. doing so may cause fire or electric shock.
8. If any unusual smells or smoke come from the unit, stop using the product. In such case, immediately disconnect the power source and contact the service center. continued use in such a condition may cause fire or electric shock.
9. If this product fails to operate normally, contact the nearest service center. never disassemble or modify this product in any way. (Hanwha Techwin is not liable for problems caused by unauthorized modifications or attempted repair.)
10. When cleaning, do not spray water directly onto parts of the product. doing so may cause fire or electric shock.

CAUTION

1. Do not drop objects on the product or apply strong shock to it. Keep away from a location subject to excessive vibratorion magnetic interference.

ESPAÑOL

HCV-7070R Manual Rápido

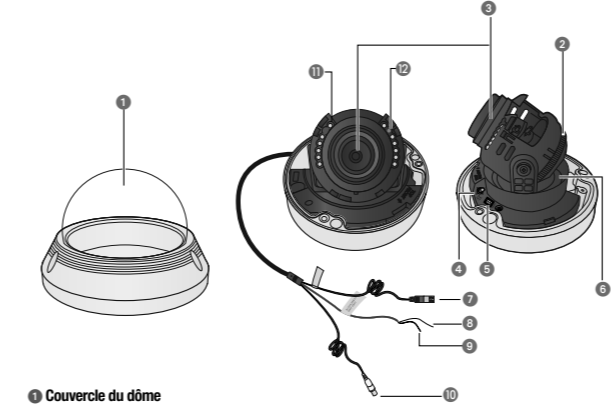


- 1. **Cubierta del Domo**
- 2. **Base de rotación** : Commande de l'angle de rotation de la caméra.
- 3. **Módulo del Lente Varifocal** : 3.2 ~ 10mm (F1.6).
- 4. **Botón de Configuración de Funciones** : Muestra el menú en la pantalla y desplaza el cursor en las cuatro direcciones para confirma estado o el cambio de un elemento seleccionado.
× Cambio entre los modos AHD y CVBS: pulse el botón SET durante más de 5 segundos.
- 5. **Terminal de Salida de Video al Monitor**
- 6. **Base de Paneo** : Controla el ángulo de paneo de la cámara.
- 7. **Terminal de entrada de alimentación** : Conecte aquí la alimentación apropiada para cada modelo.
- 8. **Terminal de toma de tierra**
- 9. **Terminal de salida MD** : La salida de las señales de detección de movimiento se realizan a través de este terminal.
- 10. **Puerto de Salida de Video** : Las señales de video son de salida a través de este puerto. Conecte este puerto al puerto Video IN de un AHD DVR.
- 11. **LED IR** : Son LED de infrarrojos que se controlan mediante un sensor de iluminación.
- 12. **Sensor de iluminación** : Detecta la luz entrante para controlar el LED de infrarrojos.

PRINCIPAL	
▶ 1. VIDEO FORMAT	AHD+ ↓ → AHD / CVBS
2. D-WDR	OFF+ ↓ → OFF / ON
3. BAL BLAN	ATW → ATW / INTER / EXTER / MANUAL / AWC-SET
4. EXPOSIC	← ↓ → BRILLO / LENTE / OBTUR / CAG / DNR / VOLVER
5. CONTRALUZ	OFF → OFF / USER BLC / HLC
6. SPECAL	← ↓ → PANTALLA / COAX / AJUST IMAG / DIAS/NOCHE / PRIVACIDAD / MOVIMIENTO / VOLVER
7. SALIR	GUAR → GUAR / NOT SAVE / RESET

FRANÇAIS

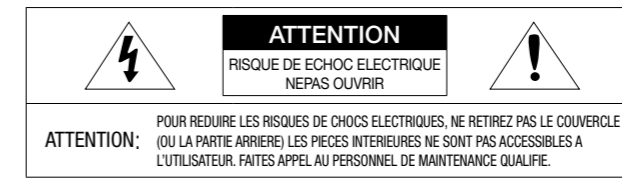
HCV-7070R manuel de référence rapide



- 1. **Couverture du dôme**
- 2. **Base de rotation** : Permet de commander l'angle de rotation de la caméra.
- 3. **Module de lentille avec zoom** : 3.2 ~ 10mm (F1.6).
- 4. **Commutateur de configuration des fonctions** : Affiche le menu sur l'écran et déplace le curseur dans les quatre directions, pour confirmer, ou après une modification d'un élément sélectionné.
× Commutation entre les modes AHD et CVBS : Appuyez sur le bouton SET pendant plus de 5 secondes.
- 5. **Terminal de sortie vidéo vers le moniteur**
- 6. **Base panoramique** : Commande de l'angle panoramique de la caméra.
- 7. **Terminal d'entrée d'alimentation** : Raccordez l'alimentation selon la manière spécifiée ici pour chaque modèle.
- 8. **Borne de mise à la terre**
- 9. **Borne de sortie MD** : Les signaux de détection de mouvement sont émis via cette borne.
- 10. **Prise de sortie vidéo** : Les signaux vidéo sont émis à travers ce port. Branchez ce port au port Video IN d'un AHD DVR.
- 11. **TÉMOIN DEL IR** : Ces DEL infrarouge sont commandées par le capteur optique.
- 12. **Capteur de luminosité** : Détecte la luminosité entrante pour commander le témoin DEL IR.

PRINCIPALE	
▶ 1. VIDEO FORMAT	AHD+ ↓ → AHD / CVBS
2. D-WDR	ARRÊT+ ↓ → ARRÊT / MARCHÉ
3. BAL BLC	ATW → ATW / INTER / EXTER / MANUEL / AWC-SET
4. EXPOSITION	← ↓ → LUMINOSITÉ / OBJECTIF / OBTURATEUR / AGC / DNR / RETOUR
5. CONTRE-JOUR	ARRÊT → ARRÊT / USER BLC / HLC
6. SPECAL	← ↓ → AFFICHAGE / COAX / REG IMAGES / JOURNUIT / MASQUAGE / DEPLACEMENT / RETOUR
7. QUITTER	ENR → ENR / NOT SAVE / REINITÉ

Informations relatives à la sécurité



- Ce symbole indique la présence, dans cette unité, d'une tension élevée et avise des risques de décharge électrique existants.
- Ce symbole indique la présence, dans cette unité, d'une tension élevée et avise des risques de décharge électrique existants.

ATTENTION

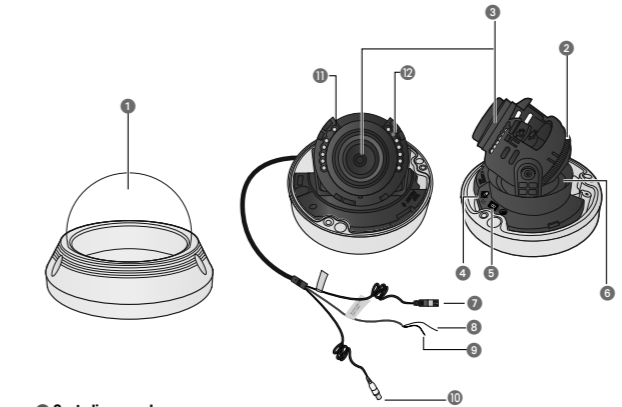
- Afin de réduire le risque d'incendie ou de décharge électrique, n'exposez pas cet appareil à la pluie ni à l'humidité.
 - Pour éviter les blessures, cet appareil doit être fermement fixé au sol/mur conformément aux consignes d'installation.
- ATTENTION**
1. Assurez-vous d'utiliser uniquement l'adaptateur standard spécifié dans la fiche des caractéristiques techniques. Utiliser tout autre adaptateur peut provoquer des risques d'incendie ou des chocs électriques et endommager le produit.
 2. Un branchement incorrect de l'alimentation électrique ou un mauvais remplacement de la pile peut provoquer des risques d'incendie, des chocs électriques ou des dommages au produit.
 3. Ne pas connecter plusieurs caméras à un seul adaptateur. Dépasser la capacité peut générer une chaleur anormale ou un risque d'incendie.
 4. Branchez correctement le cordon d'alimentation dans la prise. Une mauvaise connexion peut provoquer des risques d'incendie.
 5. Lors de l'installation de la caméra, attachez-la fermement et en toute sécurité. Une caméra qui tombe peut causer des blessures.
 6. Ne placez pas d'objets conducteurs (tournevis, pièces de monnaie, objets en métal, etc... par exemple) ou des récipients remplis d'eau sur la caméra. Cela peut causer des blessures dues au feu, au choc électrique ou à la chute d'objets.
 7. Ne pas installer l'appareil dans des lieux humides, poussiéreux ou couverts de suie. Cela peut provoquer des risques d'incendie ou de chocs électriques.
 8. Si vous constatez une odeur ou une fumée inhabituelle provenant de l'appareil, arrêtez immédiatement son utilisation. Dans de tel cas, déconnectez immédiatement la source d'alimentation et contactez le centre de maintenance. Si vous continuez à utiliser le produit dans de telle condition, cela peut provoquer des risques d'incendie ou des chocs électriques.
 9. Si ce produit ne fonctionne pas normalement, contactez le centre de maintenance le plus proche. Ne jamais démonter ou modifier le produit de quelque manière que ce soit. (Hanwha Techwin n'est pas responsable des problèmes causés par des modifications ou des tentatives de réparation non autorisées.)
 10. Lors du nettoyage, ne pas diriger l'eau directement sur les pièces de l'appareil. Cela peut provoquer des risques d'incendie ou des chocs électriques.

MISE EN GARDE

1. Ne pas faire tomber des objets sur le produit ou lui faire subir des chocs. Eloignez le produit des emplacements soumis aux vibrations ou interférences magnétiques excessives.

ITALIANO

HCV-7070R Guida rapida



- 1. **Custodia a cupola**
- 2. **Supporto girivole** : Controllo angolo di rotazione della videocamera.
- 3. **Sistema varifocale** : 3.2 ~ 10mm (F1.6).
- 4. **Pulsante Impostazione funzioni** : Visualizza il menù e permette di scorrere il cursore in quattro direzioni per confermare o modi la voce selezionata.
× Per passare dalla modalità AHD a quella CVBS e viceversa, premere il tasto SET per più di 5 secondi.
- 5. **Terminale uscita video al Monitor**
- 6. **Supporto Pan** : Controllo angolo di rotazione orizzontale (pan) della videocamera.
- 7. **Terminale di massa**
- 8. **Terminale di uscita MD** : I segnali di rilevazione movimento vengono trasmessi tramite questo terminale.
- 9. **Jack Video in uscita** : I segnali video sono trasmessi attraverso questa porta. Connettere questa porta alla porta di entrata Video di un DVR con tecnologia AHD.
- 10. **LED a infrarossi** : LED a infrarossi controllati dal sensore di illuminazione.
- 11. **Sensore di illuminazione** : Rileva la luce in ingresso per controllare il LED a infrarossi.

PRINCIPALE	
▶ 1. VIDEO FORMAT	AHD+ ↓ → AHD / CVBS
2. D-WDR	OFF+ ↓ → OFF / ON
3. BIL BIANCO	ATW → ATW / INTERNO / ESTERNO / MANUALE / AWC-SET
4. ESPOSIZIONE	← ↓ → LUMINOSITÀ / OBIETTIVO / OTTURATORE / AGC / DNR / RITORNO
5. CONTROLUCE	OFF → OFF / USER BLC / HLC
6. SPECIALE	← ↓ → MOSTRA / COAX / REG IMMAGINE / GIORNONOTTE / PRIVACY / MOVIM. / RITORNO
7. ESCITA	SALVA → SALVA / NOT SAVE / REIMPOSTA

2. Ne pas installer le produit à des emplacements soumis aux températures élevées, aux températures faibles, ou à une humidité élevée. Cela peut provoquer des risques d'incendie ou des chocs électriques.
3. Si vous désirez changer le produit de place, assurez-vous de le mettre hors tension, déplacez-le et réinstallez-le.
4. Débranchez le cordon d'alimentation de la prise lorsqu'il y a des éclairs. Ne pas appliquer cette consigne peut provoquer des risques d'incendie ou endommager le produit.
5. Eloignez le produit des rayons directs du soleil ou des sources de radiation de chaleur. Cela peut provoquer des risques d'incendie.
6. Installez le produit dans un lieu où la ventilation est suffisante.
7. Évitez de pointer la caméra directement vers des objets extrêmement brillants comme le soleil, cela peut endommager le capteur d'image CMOS.
8. Veillez à éviter toute projection sur l'appareil et ne placez jamais de récipients contenant un liquide (ex. : vase) dessus.
9. La prise d'alimentation fait office de système de déconnexion ; elle doit donc rester disponible en permanence.
10. N'exposez pas la caméra aux sources de radioactivité. La radioactivité pourrait endommager le capteur CMOS.

consignes de sécurité importantes

1. Veuillez lire ces instructions.
2. Conservez ces instructions.
3. Prêtez attention à tous les avertissements.
4. Veuillez suivre toutes les instructions.
5. N'utilisez pas cet appareil à proximité de l'eau.
6. Nettoyez-le avec un tissu sec.
7. N'obstruez pas les ouvertures de ventilation. Procédez à l'installation conformément aux instructions du fabricant.
8. Ne pas installer l'appareil à proximité de sources de chaleur comme les radiateurs, les registres de chaleur et les autres appareils (incluant les amplificateurs) produisant de la chaleur.
9. Veillez à vous conformer aux sécurités des prises de terre et polarisées. Une prise dite polarisée est composée de deux fiches, une plus large que l'autre. Une prise de terre est composée de deux fiches et d'une troisième fiche pour la terre. La troisième fiche, plus large que les deux autres, est fournie pour votre sécurité. Si la prise qui vous est fournie ne correspond pas à votre prise murale, demandez à un électricien de remplacer la prise obsolète.
10. Veillez à ce que personne ne marche ou se prenne les pieds dans le cordon d'alimentation et particulièrement au niveau des fiches et des prises de courant et au niveau où il se situe.
11. N'utilisez que des accessoires ou des produits additionnels spécifiés par le fabricant.
12. N'utilisez que des chariots, des pieds, trépiéds, ou tables spécifiés par le fabricant ou vendus avec l'appareil.
13. Débranchez cet appareil. Si vous utilisez un chariot, faites attention lorsque que vous déplacez l'appareil et le chariot pour éviter les blessures causées par un renversement.
14. Veuillez faire appel au personnel qualifié pour tous travaux de maintenance. Les travaux de maintenance sont nécessaires si l'appareil a été endommagé de quelque manière que ce soit, comme cordon d'alimentation endommagé, liquide répandu, objets tombés sur l'appareil, appareil exposé à la pluie et à l'humidité, il ne fonctionne pas normalement ou est tombé par terre.

