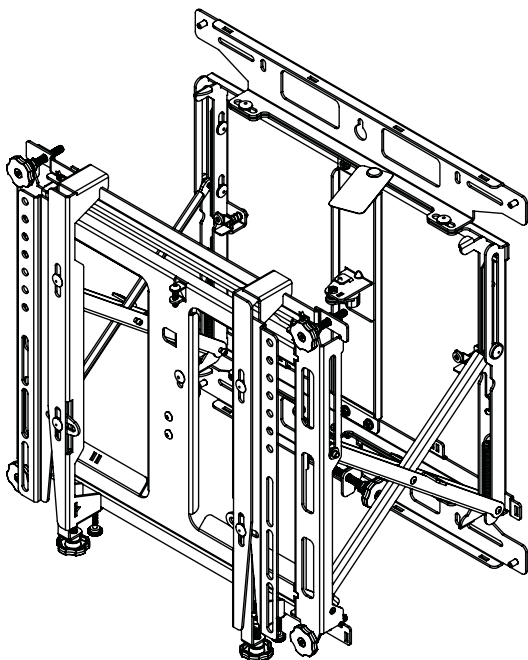
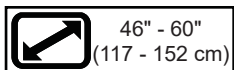


peerless-AV[®]

DS-VW775-QR



ENG
ESP
FRN
DEU
NEL
ITL
ČES
SLK
POR
TÜR



▲ WARNING

ENG - This product is designed to be installed on plywood, wood stud, solid concrete or cinder block walls. Hardware is included for wood stud and plywood installation. Before installing make sure the supporting surface will support the combined load of the equipment and hardware. Screws must be tightly secured. Do not overtighten screws or damage can occur and product may fail. Never exceed the Maximum Load Capacity. Always use an assistant or mechanical lifting equipment to safely lift and position equipment. This product is intended for indoor use only. Use of this product outdoors could lead to product failure or personal injury. Be careful not to pinch fingers when operating the mount. For support please call customer care at 1-800-865-2112.

▲ ADVERTENCIA

ESP - Este producto está diseñado para ser instalado en contrachapado, montantes de madera, en paredes de concreto macizo o en paredes de hormigón de escorias. Se incluyen los accesorios para la instalación en contrachapado y en yeso-cartón. Antes de instalarlo, asegúrese de que la superficie de apoyo sostendrá la carga combinada del equipo y los fijadores. Los tornillos se tienen que fijar firmemente. No apriete los tornillos en exceso, ya que se pueden dañar y el producto podría fallar. Nunca exceda la Capacidad Máxima de Carga. Siempre cuente con la ayuda de un asistente o utilice un equipo mecánico de izar para levantar y colocar el equipo con más seguridad. Este producto está diseñado para uso en interiores solamente. Utilizar este producto en exteriores podría causar fallas del producto o lesiones a individuos. Tenga cuidado de no pincharse los dedos cuando mueva el soporte. Si necesita ayuda, por favor, llame a Servicio al Cliente de Peerless al 1-800-865-2112.

▲ ADVERTISSEMENT

FRN - Ce produit est conçu pour une installation sur des murs en contreplaqué, à montants en bois, en béton plein ou en bloc de béton. Les pièces de fixation nécessaires à l'installation sur des montants en bois et du contreplaqué sont incluses. Avant de procéder à l'installation, assurez-vous que la surface de support peut soutenir la charge totale de l'équipement ainsi que des pièces de fixation. Les vis doivent être serrées au maximum. Ne serrez pas trop les vis pour éviter tout risque d'endommager le produit et de causer sa défaillance. Ne dépassez jamais la capacité de charge maximale. Pour lever et positionner l'équipement en toute sécurité, faites-vous toujours aider par une autre personne ou utilisez un dispositif de levage mécanique. Ce produit est conçu uniquement pour un usage intérieur. L'utilisation de ce produit à l'extérieur peut causer une défaillance du produit ou des blessures corporelles. Prenez garde à ne pas vous pincer les doigts lorsque vous manipulez le support. Pour toute assistance, veuillez contacter le service à la clientèle au 1-800-865-2112.

▲ ACHTUNG

DEU - Dieses Produkt ist für die Anbringung an Sperrholz-, Massivbeton- oder Porenbetonsteinwänden ausgelegt. Die Befestigungsteile zur Anbringung an Holzständern und Sperrholz sind im Lieferumfang enthalten. Vergewissern Sie sich vor der Anbringung, dass die tragende Fläche das Gesamtgewicht der Geräte und der Befestigungsteile tragen kann. Die Schrauben müssen sicher angezogen werden. Ziehen Sie die Schrauben nicht zu fest an, damit es nicht zu Beschädigungen und Versagen des Produkts kommt. Die maximale Tragfähigkeit darf niemals überschritten werden. Ziehen Sie immer eine zusätzliche Person heran oder verwenden Sie mechanische Hebezeuge, um Geräte sicher zu heben und zu positionieren. Dieses Produkt ist nur für den Gebrauch innerhalb von Gebäuden bestimmt. Eine Verwendung dieses Produkts im Freien kann zu Produktausfall oder Personenschaden führen. Achten Sie beim Umgang mit dem Halter darauf, dass die Finger nicht eingeklemmt werden. Falls Sie Unterstützung benötigen, wenden Sie sich bitte an den Kundendienst unter der Telefonnummer 1-800-865-2112 (innerhalb der USA).

▲ WAARSCHUWING

NEL - Dit product is ontworpen voor bevestiging op wanden van multiplex, op houten staanders, massief beton of cementblokken. Er wordt bevestigingsmateriaal meegeleverd voor bevestiging op houten staanders en multiplex. Alle schroeven moeten stevig vastzitten. Draai de schroeven niet te strak aan, want dit zou kunnen resulteren in schade en/of falen van het product. Het maximale draagvermogen mag nooit worden overschreden. Belangrijke veiligheidstip: zorg er tijdens het optillen en plaatsen van de apparatuur altijd voor dat u een helper of een mechanische hefinrichting ter beschikking hebt. Dit product is uitsluitend bedoeld voor gebruik binnenshuis. Als dit product buitenshuis wordt gebruikt, zijn falen van het product en letsel bij personen mogelijk. Let er tijdens het gebruiken van de bevestiging op dat uw vingers niet beklemd raken. Voor ondersteuning kunt u terecht bij de afdeling Klantenzorg op +1-800-865-2112 (in de VS).

▲ AVVERTENZA

ITL - Questo prodotto è indicato per l'installazione su pareti di legno compensato, con montanti di legno, in calcestruzzo solido o a mattoni di cemento. Sono compresi i dispositivi di fissaggio per l'installazione su montanti di legno e legno compensato. Prima di iniziare l'installazione, accertarsi che la superficie di supporto sia in grado di sorreggere il carico combinato unità/dispositivi di fissaggio. Le viti devono essere strette in maniera ben salda. Non serrare le viti oltre il necessario, altrimenti si rischiano danni o guasti al prodotto. Non superare mai la capacità massima di carico. Per sollevare e posizionare senza rischi il prodotto, farsi aiutare da un'altra persona o usare un'unità meccanica di sollevamento. Questo prodotto è indicato esclusivamente per uso all'interno. L'uso di questo prodotto all'esterno potrebbe causare il malfunzionamento del prodotto o danni fisici alla persona. Fare attenzione a non schiacciarsi le dita durante l'uso del sostegno. Per assistenza, chiamare il servizio clienti al numero 1-800-865-2112.

▲ VÝSTRAHA

ČEŠ - Tento výrobek je určen k instalaci na stěny z překližky, dřevěných sloupů, pevného betonu nebo škvárových bloků. Na instalaci na dřevěné sloupy a překližku je přibaleno technické vybavení. Před instalací se ujistěte, že nosná plocha unese kombinované zatížení zařízení a technického vybavení. Šrouby musí být pevně zajištěny. Šrouby příliš neutahujte, nebo může dojít k poškození a produkt se může poškodit. Nikdy nepřekročte maximální nosnost. Na bezpečné zvedání a umístování zařízení vždy používejte asistenta nebo mechanické zvedací zařízení. Tento produkt je určen pouze pro použití v interiéru. Použití tohoto produktu v exteriéru by mohlo způsobit selhání produktu nebo zranění osob. Při práci s držákem dávejte pozor, abyste si nesevřeli prsty. Pro podporu volejte oddělení péče o zákazníky na čísle 1-800-865-2112.

▲ VÝSTRAHA

SLK - Tento produkt je určený na inštaláciu na steny z preglejky, drevených stĺpikov, masívneho betónu alebo škvárových blokov. Na inštaláciu na drevené stĺpiky a preglejku je pribalené technické vybavenie. Pred montážou overte, či nosný povrch nesie kombinované zaťaženie zariadenia a vybavenia. Skrutky je potrebné pevne utiahnuť. Skrutky nedoťahuje príliš silno, inak môže dôjsť k poškodeniu a poruche zariadenia. Nikdy neprekračujte maximálnu nosnosť. Na bezpečné zdvíhanie a umiestňovanie zariadení vždy použite pomocníka alebo mechanické zdvíhacie zariadenie. Tento produkt je určený len na použitie v interiéri. Pri použití tohto produktu v exteriéri by mohlo dôjsť k jeho poruche alebo osobnému poraneniu. Pri práci s držiakom dávajte pozor, aby ste si nezovreli prsty. Podporu získate v centre na podporu zákazníkov na čísle 1-800-865-2112.

▲ AVISO

POR - Este produto foi concebido para ser instalado em contraplacado, escoras de madeira, betão maciço ou paredes de blocos de cimento. São incluídas ferragens para a instalação em escoras de madeira e contraplacado. Antes de instalar, certifique-se de que a superfície de apoio suporta a carga combinado do equipamento e das ferragens. Os parafusos devem ser bem apertados. Não aperte demasiado os parafusos, pois podem ocorrer danos ou falhas do produto. Nunca exceder a Capacidade de carga máxima. Utilize sempre um assistente ou equipamento de elevação mecânica para elevar e posicionar o equipamento em segurança. Este produto destina-se a utilização exclusivamente em zonas interiores. A utilização deste produto em espaços exteriores poderá conduzir à falha do produto ou ferimentos pessoais. Atenção para não prender os dedos ao utilizar o suporte. Para obter assistência, contacte a equipa de apoio ao cliente através do número 1-800-865-2112.

▲ UYARI

TUR - Bu ürün kontrplak, ahşap dikme, beton veya çürük briket duvarlara takılmak üzere tasarlanmıştır. Ahşap dikme ve kontrplak üzerine montaj donanımı dahildir. Montaja başlamadan önce taşıyıcı yüzeyin hem takacağıınız donanımı hem de aksami birlikte taşıyacağıından emin olunuz. Vidalar sağlam bir şekilde sıkıştırılmalıdır. Vidaları aşırı sıkmanız durumunda vidalara hasar verebilirsiniz ve ürün arızalanabilir. Azami Yük Kapasitesini asla aşmayınız. Ekipmanı güvenli bir şekilde kaldırmak ve yerleştirmek için her zaman başka birinden yardım alınız veya mekanik bir kaldırma donanımı kullanınız. Bu ürün yalnızca iç mekânlarda kullanılmak üzere imal edilmiştir. Bu ürünün dış mekânda kullanılması ürün arızalarına veya yaralanmalara sebep olabilir. Montaj sırasında parmaklarınızı sıkıştırmamaya dikkat ediniz. Destek almak için lütfen 1-800-865-2112 numaralı telefondan müşteri hizmetlerini arayınız.

ENG	Symbols
ESP	Símbolos
FRN	Symboles
DEU	Symbole
NEL	Symbolen
ITL	Simboli
ČES	Symboly
SLK	Symboly
POR	Símbolos
TÜR	Semboller

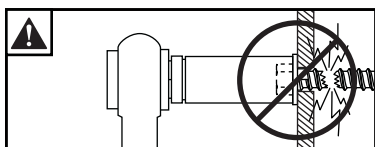


ENG	WARNING
ESP	ADVERTENCIA
FRN	AVERTISSEMENT
DEU	ACHTUNG
NEL	WAARSCHUWING
ITL	AVVERTENZA
ČES	VÝSTRAHA
SLK	VÝSTRAHA
POR	AVISO
TÜR	UYARI

ENG	Skip to step.
ESP	Continúe con el paso.
FRN	Passez à l'étape.
DEU	Weiter mit Schritt.
NEL	Ga door naar stap.
ITL	Vai al passo.
ČES	Přeskočte na krok.
SLK	Preskočte na krok.
POR	Saltar para o passo.
TÜR	Su adima geç.



ENG	Screws must get at least three full turns and fit snug.
ESP	Los tornillos tienen que dar, por lo menos, tres vueltas completas y quedar ajustados.
FRN	Il faut effectuer au moins trois tours de vis complets et bien serrer les vis.
DEU	Schrauben sind mindestens drei volle Umdrehungen einzudrehen und müssen fest anliegen.
NEL	De schroeven moeten ten minste drie hele slagen worden aangedraaid en stevig vastzitten.
ITL	Girare tre volte le viti che devono risultare aderenti.
ČES	Šrouby se musí otočit minimálně tři plné otáčky a plně dosednout.
SLK	Skrutky sa musia otočiť aspoň tri celé otáčky a tesne dosadnúť.
POR	Os parafusos devem completar, no mínimo, três voltas completas e ajustar-se no local.
TÜR	Vidalara en az üç tam dönüş yapmalı ve sıkı oturmalıdır.



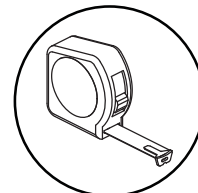
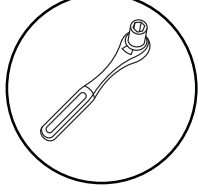
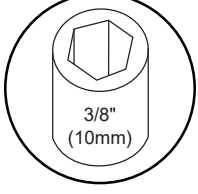
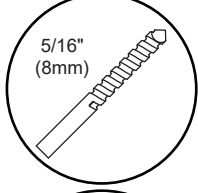
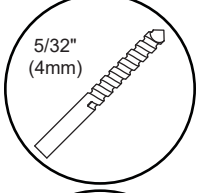
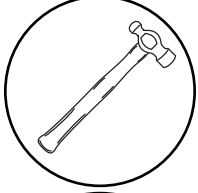
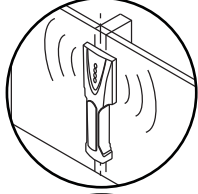
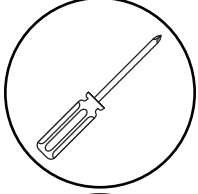
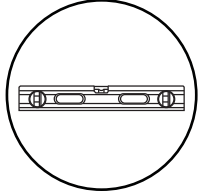
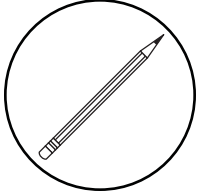
ENG	Do not overtighten screws.
ESP	No apriete de más los tornillos.
FRN	Ne pas trop serrer les vis.
DEU	Ziehen Sie die Schrauben nicht zu fest an.
NEL	Draai de schroeven niet te strak aan.
ITL	Non stringere troppo le viti.
ČES	Šrouby neutahujte příliš silně.
SLK	Skrutky neutahujte príliš silno.
POR	Não apertar demasiado os parafusos.
TÜR	Vidalari gereğinden fazla sıkmayın.

ENG	Display center.
ESP	Centro de la pantalla.
FRN	Centre de l'écran.
DEU	Bildschirmmitte.
NEL	Midden van het scherm.
ITL	Centro del display.
ČES	Střed obrazovky.
SLK	Stred obrazovky.
POR	Centro do ecrã.
TÜR	Ekran merkezde

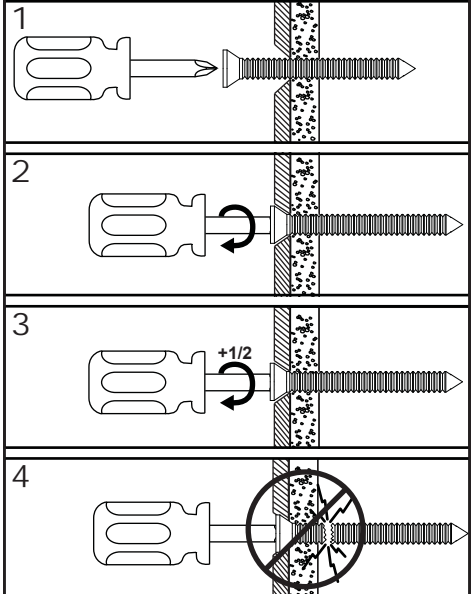
ENG	Turn clockwise.
ESP	Gire hacia la derecha
FRN	Tourner dans le sens horaire
DEU	Im Uhrzeigersinn drehen
NEL	Draai met de klok mee
ITL	Girare in senso orario
ČES	Otočte ve směru hodinových ručiček
SLK	Otočte v smere hodinových ručičiek
POR	Gire no sentido horário
TÜR	Saat yönünde çevirin

ENG	Turn counter-clockwise.
ESP	Girar a la izquierda
FRN	tourner dans le sens antihoraire
DEU	Gegen den Uhrzeigersinn drehen
NEL	Draai linksom
ITL	Ruotare in senso antiorario
ČES	Otočte proti směru hodinových ručiček
SLK	Otočte proti smeru hodinových ručičiek
POR	Girar anti-horário
TÜR	Saat yönünün tersine çevirin

ENG	Tools Needed for Assembly.
ESP	Herramientas necesarias para el ensamblaje.
FRN	Outils nécessaires au montage.
DEU	Für den Zusammenbau erforderliche Werkzeuge.
NEL	Voor montage benodigd gereedschap.
ITL	Attrezzi necessari per l'assemblaggio.
ČES	Nástroje potřebné k montáži.
SLK	Nástroje potrebné na montáž.
POR	Ferramentas necessárias para a montagem.
TÜR	Montaj İçin Gereklî Aletler.

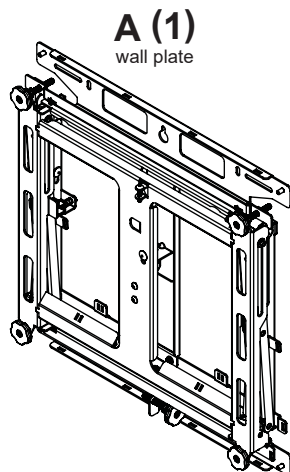


- ENG** To properly tighten screws: Tighten until screw head makes contact, then tighten another 1/2 turn. Do not overtighten screws.
- ESP** Apriete adecuado de los tornillos: Apriete hasta que la cabeza del tornillo haga contacto y luego apriete otra 1/2 vuelta. No apriete de más los tornillos.
- FRN** Pour bien serrer les vis : Serrez jusqu'à ce que la tête de la vis entre en contact, puis serrez encore d'un 1/2 tour. Ne serrez pas trop les vis.
- DEU** Korrektes Festziehen der Schrauben: Ziehen Sie die Schrauben fest, bis der Schraubenkopf Kontakt hat, und dann um eine weitere 1/2 Umdrehung. Ziehen Sie die Schrauben nicht zu fest an.
- NEL** Ga als volgt te werk om de schroeven naar behoren aan te draaien: Draai de schroef aan totdat de kop het oppervlak raakt; maak daarna nog een halve slag. Draai de schroeven niet te strak aan.
- ITL** Per stringere correttamente le viti: stringere fino a quando la testa della vite fa contatto, quindi stringere di un altro 1/2 giro. Non stringere eccessivamente.
- ČES** Správné utahžení šroubů: Utahujte, dokud se šroub nedostane do kontaktu, poté utáhněte ještě půl otočky. Šrouby neutahujte příliš silně.
- SLK** Správne utiahnutie skrutiek: Utahujte, kým sa skrutka nedostane do kontaktu, potom utiahnite ešte pol otočky. Skrutky neutahujte príliš silno.
- POR** Para apertar correctamente os parafusos: aperte até que a cabeça do parafuso esteja em contacto e, em seguida, aperte mais 1/2 volta. Não aperte demasiado os parafusos.
- TÜR** Vidaları doğru bir şekilde sıkılmak için: Vida başı temas edene kadar döndürün, sonra yarım tur daha döndürün. Vidaları gereğinden fazla sıkılmayın.

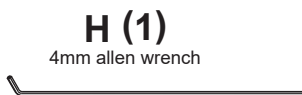
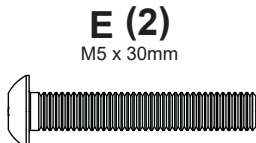
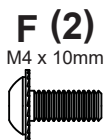
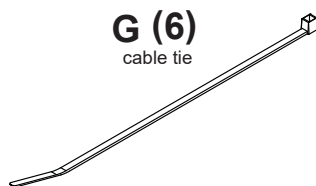
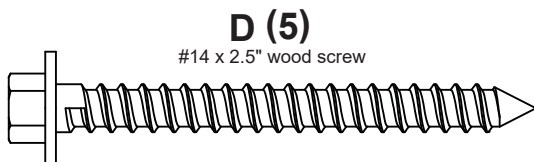
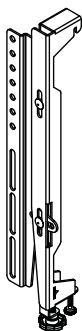


ENG	Parts (Before beginning, make sure you have all parts shown below).
ESP	Piezas (antes de iniciar, asegúrese de tener todas las piezas siguientes).
FRN	Pièces (avant de commencer, assurez-vous d'avoir toutes les pièces illustrées ci-dessous).
DEU	Teile (Achten Sie vor Beginn der Arbeiten darauf, dass alle unten abgebildeten Teile vorhanden sind).
NEL	Onderdelen (hoort u zich ervan te overtuigen dat u alle onderdelen hebt, die hieronder te zien zijn).
ITL	Parti (prima di iniziare, accertarsi di disporre tutte le parti sotto indicate).
ČES	Díly (předtím, než začnete, připravte si všechny díly zobrazené níže).
SLK	Diely (predtým, ako začnete, pripravte si všetky diely zobrazené nižšie).
POR	Peças (antes de iniciar, certifique-se de que tem todas as peças apresentadas em baixo).
TÜR	Parçalar (Başlamadan önce, aşağıda gösterilen bütün parçaların elinizde olduğundan emin olun).

Parts List		
Description	Qty	Part #
A wall plate	1	146-T1675
B left adaptor bracket	1	146-T1734
C right adaptor bracket	1	146-T1741
D #14 x 2.5" wood screw	5	5S1-015-C03
E M5 x 30mm socket pin screw	2	520-1112
F M4 x 10mm socket pin screw (not used)	2	520-1156
G cable tie	6	560-9711
H 4mm allen wrench	1	560-1145
I M6 x 12mm phillips screw	4	520-1128
J M6 x 25mm phillips screw	4	520-1208
K M8 x 12mm phillips screw	4	520-9571
L M8 x 25mm phillips screw	4	520-1031
M 5/16 SAE washer	8	540-9406
N spacer	8	600-1215
O nylon shoulder washer	4	590-2233
P 600mm adaptor rail	2	146-T1863
Q M8 x 15mm	4	520-1068
R 4mm allen wrench	1	560-9646

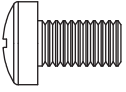


B (1) left adaptor bracket
C (1) right adaptor bracket



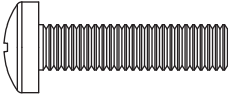
I (4)

M6 x 12mm



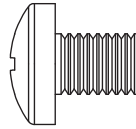
J (4)

M6 x 25mm



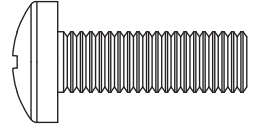
K (4)

M8 x 12mm



L (4)

M8 x 25mm



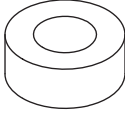
M (8)

M6/M8 washer



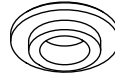
N (8)

spacer



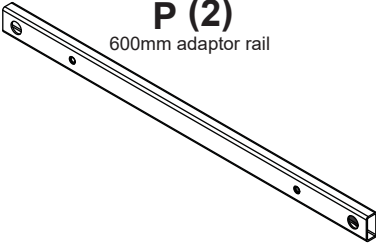
O (4)

shoulder washer



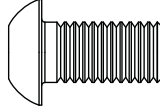
P (2)

600mm adaptor rail



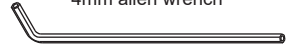
Q (4)

M8 x 15mm



R (1)

4mm allen wrench

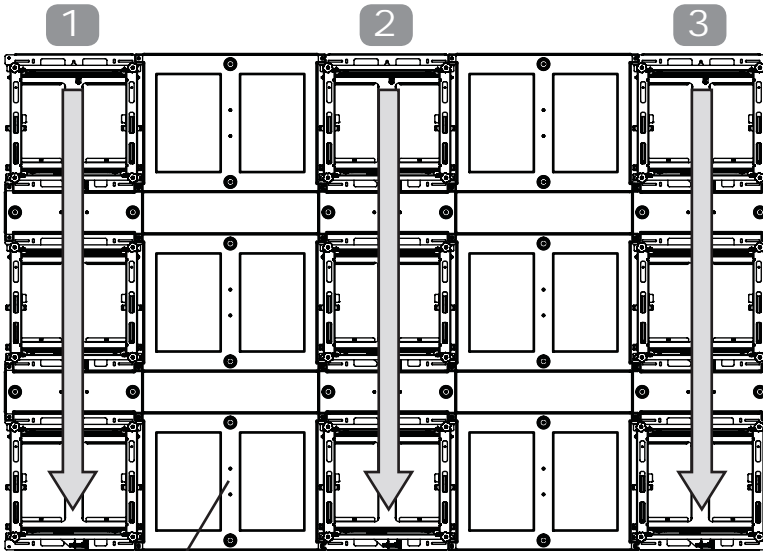


1

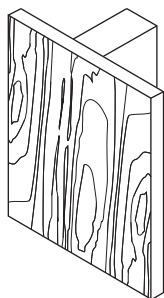
ENG	Optional. Reference (DS-VWRS series) instructions for additional information (sold separately).
ESP	Opcional. Consulte las instrucciones de los (serie DS-VWRS) para obtener más información (vendidas por separado).
FRN	Facultatif. Reportez-vous aux instructions des modèles (gamme de DS-VWRS) pour plus de renseignements (vendue séparément).
DEU	Fakultativ. Weitere Informationen können der Anleitung für die (DS-VWRS-Serie) entnommen werden (separat verkaufte).
NEL	Facultatief. Zie de instructies voor (DS-VWRS-serie) voor verdere informatie (apart verkocht).
ITL	Opzionale. Per ulteriori informazioni, vedere le istruzioni della piastra adattatore universale per schermi (serie DS-VWRS) (venduta a parte).
ČES	Volitelné. V případě potřeby dalších informací si projděte pokyny (série DS-VWRS) (prodává se samostatně).
SLK	Volitelné. Ak potrebujete ďalšie informácie, pozrite si pokyny (série DS-VWRS) (predáva sa samostatne).
POR	Opcional. Consulte as instruções da (série DS-VWRS) para obter informações adicionais (vendidas em separado).
TÜR	İsteğe bağlı. fazla bilgi için (DS-VWRS serisi) talimatlarını bkz (ayrıca satılır).

1-1

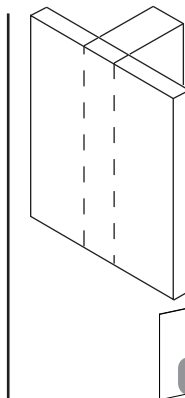
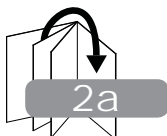
ENG	Mount the top row first, starting with the top left display.
ESP	Instale la fila de arriba primero comenzando por la pantalla superior izquierda.
FRN	Installez en premier la partie supérieure, en commençant par la partie supérieure gauche de l'unité.
DEU	Montieren Sie zuerst die obere Reihe, mit dem oberen linken Bildschirm beginnend.
NEL	Monteer eerst de bovenste rij, en begin met het display links bovenin.
ITL	Montare per prima la fila in alto, cominciando dal display in alto a sinistra.
ČES	Nejdříve namontujte horní řadu, začněte horním levým displejem.
SLK	Najprv namontujte horný rad. Začnite horným ľavým okrajom displeja.
POR	Monte a fila superior primeiro, começando pelo ecrã esquerdo superior.
TÜR	Sol üst ekrandan başlayarak, önce en üst sırayı monte edin.



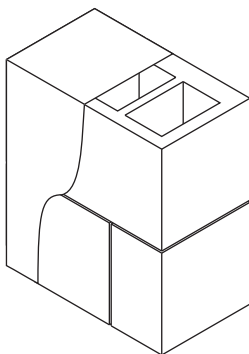
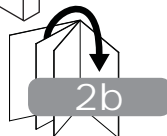
ENG	DS-VWRS Series (Sold separately).
ESP	Serie DS-VWRS (Vendidas por separado).
FRN	Gamme de DS-VWRS (Vendue séparément).
DEU	DS-VWRS-Serie (Separat verkaufte).
NEL	DS-VWRS-serie (Apart verkocht).
ITL	Serie DS-VWRS (Venduta a parte).
ČES	Série DS-VWRS (Prodává se samostatně).
SLK	Série DS-VWRS (Predáva sa samostatne).
POR	Série DS-VWRS (Vendidas em separado).
TÜR	DS-VWRS serisi (Ayrıca satılır).



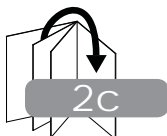
ENG	Plywood.
ESP	Madera contrachapada.
FRN	Contreplaqué.
DEU	Sperrholz.
NEL	Multiplex.
ITL	Legno compensato.
ČES	Překlížka.
SLK	Preglejka.
POR	Contraplacado.
TÜR	Kontraplak.



ENG	Wood stud wall.
ESP	Pared de madera.
FRN	Mur en bois.
DEU	Holzwand.
NEL	Houten muur.
ITL	Parete di legno.
ČES	Dřevěná stěna.
SLK	Drevená stena.
POR	Parede de madeira.
TÜR	Ahşap duvar.



ENG	Concrete/Cinder block.
ESP	Concreto/Bloques de hormigón.
FRN	Béton plein/Bloc de parpaing.
DEU	Massivbeton/Porenbetonstein.
NEL	Beton/B2-blokken.
ITL	Calcestruzzo/Blocchi di calcestruzzo.
ČES	Betonu/Škváro betonového bloku.
SLK	Betónu/Škvarobetónového bloku.
POR	Betão/Bloco de cimento.
TÜR	Beton/Brikete.



▲ WARNING

ENG - When installing Peerless wall mounts on a wood stud wall covered with plywood, verify that the wood studs are a minimum of 2" x 4" nominal size and plywood is a minimum Grade BC, 1/2" (13 mm) thick. Plywood may be covered by gypsum board (drywall) up to 5/8" thick.

▲ ADVERTENCIA

ESP - Cuando vaya a instalar soportes de pared de Peerless en paredes con montantes de madera recubiertas con madera contrachapada, verifique que los montantes tengan un tamaño mínimo de 2" x 4" y que el contrachapado sea de Grado BC como mínimo, de un grosor de 1/2" (13 mm). El contrachapado puede estar cubierto con yeso-cartón (gypsum board) de hasta 5/8" de grosor.

▲ ADVERTISSEMENT

FRN - Lors de l'installation de supports muraux Peerless sur un mur à montants en bois recouvert de contreplaqué, assurez-vous que les montants en bois ont une taille nominale d'au moins 2 po x 4 po (5 cm x 10 cm) et que le contreplaqué a une épaisseur d'au moins 1/2 po (13 mm). Le contreplaqué peut être recouvert de planches de gypse (cloison sèche) d'une épaisseur maximale de 5/8 de po.

▲ ACHTUNG

DEU - Bei der Anbringung von Peerless-Wandhaltern an Holzständerwänden mit Sperrholzverkleidung muss darauf geachtet werden, dass die Holzständer über eine Nenngröße von mindestens 51 x 102 mm (2 x 4 Zoll) verfügen und das Sperrholz die Mindestgüte „BC“ aufweist, 13 mm (1/2 Zoll) dick. Das Sperrholz kann über eine Gipsplattenverkleidung (Trockenwand) mit maximal 15,9 mm (5/8 Zoll) Dicke verfügen.

▲ WAARSCHUWING

NEL - Wanneer u Peerless-wandbevestigingen aanbrengt op een met multiplex bedekte wand op houten balken, controleer dan of de houten balken nominaal 5 x 10 cm zijn en of het multiplex minimaal Klasse BC en 13 mm dik is. Multiplex kan worden bedekt met gipsplaat van maximaal 5/8" dikte.

▲ AVVERTENZA

ITL - In sede d'installazione dei sostegni Peerless da parete su una parete con montanti di legno ricoperta con legno compensato, accertarsi che i montanti di legno abbiano una dimensione nominale di almeno 5 cm x 10 cm e che il legno compensato abbia uno spessore di almeno 13 mm. Il legno compensato può essere coperto con cartongesso (muro a secco) di spessore massimo 1,60 cm.

▲ VÝSTRAHA

ČEŠ - Při instalaci nástěnných držáků Peerless na hrázděné (duté) stěny pokryté překližkou ověřte, zda je dřevěná stěna vybudována systémem 2" x 4" a zda se jedná o překližku typu BC s tloušťkou 1/2" (13 mm). Překližka může být pokryta sádrovou lepenkou (sádrokartonem), až do tloušťky 5/8".

▲ VÝSTRAHA

SLK - Pri montáži stenových konzol Peerless na drevené hrádzové steny pokryté preglejkou preverte, či drevené stĺpiky majú minimálny menovitý rozmer 5 x 10 cm a preglejka má minimálnu hrúbku 13 mm. Preglejka môže byť pokrytá sádrovou doskou (sádrokartónom) hrúbky až 5/8".

▲ AVISO

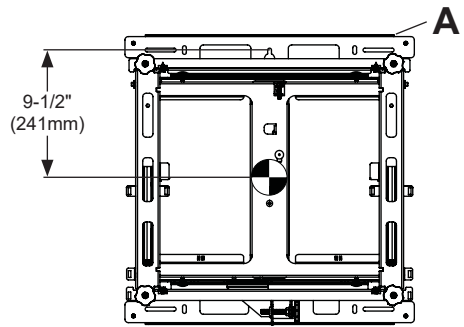
POR - Ao instalar montagens de parede Peerless em uma parede de viga de madeira coberta com madeira compensada, verifique se os parafusos prisioneiros de madeira têm ao menos 2" x 4" de diâmetro nominal e a madeira compensada é no mínimo da Classe BC, 1/2" (13mm) de espessura. O contraplacado deve ser coberto com uma placa de gesso (estruque) com uma espessura até 5/8 polegadas.

▲ UYARI

TÜR - Peerless duvar kaidelerini kontrplak kaplı bir ahşap dikme duvara monte ederken, ahşap dikmelerinin nominal ebatlarının en az 2" x 4" nominal boyutta olduğunu ve kontrplağın en az Sınıf BC, 1/2" (13 mm) kalınlığında olduğunu emin olun. Kontrplak, azami 5/8 inç kalınlıkta alçı levha ile (alçı panel) kaplanabilir.

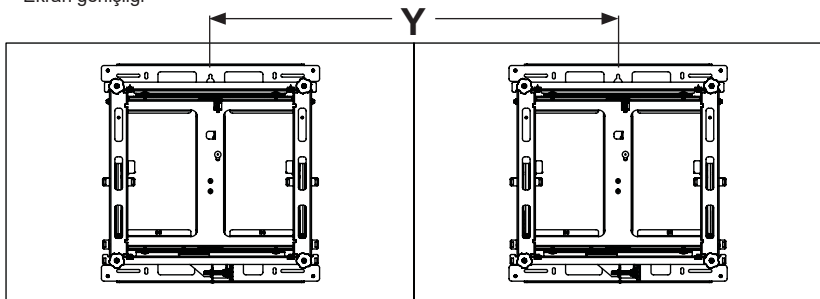
2a-1

ENG	Locate display center for bottom left display.
ESP	Localice el centro de la pantalla inferior izquierda.
FRN	Localisez le centre de l'écran inférieur gauche.
DEU	Bestimmen Sie die Bildschirmmitte des unteren linken Bildschirms.
NEL	Bepaal het midden van het linkerscherm op de onderste rij.
ITL	Ubicare il centro del display per il display in basso a sinistra.
ČES	Vyhledejte střed displeje pro levý dolní displej.
SLK	Nájdite stred displeja pre ľavý spodný displej.
POR	Coloque o centro do ecrã esquerdo inferior.
TÜR	Sol alttaki ekranın merkezini belirleyiniz.



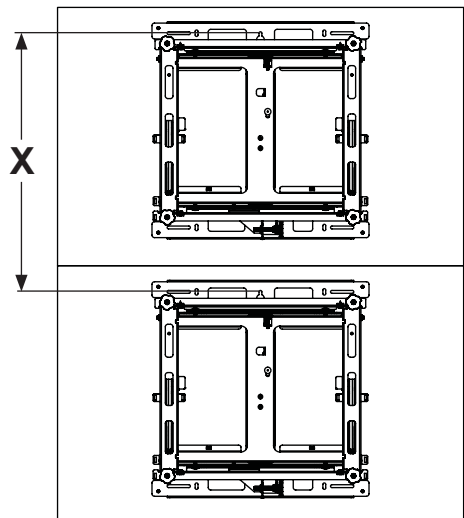
2a-2

ENG	Y = Display width
ESP	Y = ancho de la pantalla
FRN	Y = Largeur de l'écran
DEU	Y = Bildschirmbreite
NEL	Y = Breedte scherm
ITL	Y = Larghezza del display
ČES	Y = Šířka displeje
SLK	Y = Šírka displeja
POR	Y = Largura do ecrã
TÜR	Y = Ekran genişliği



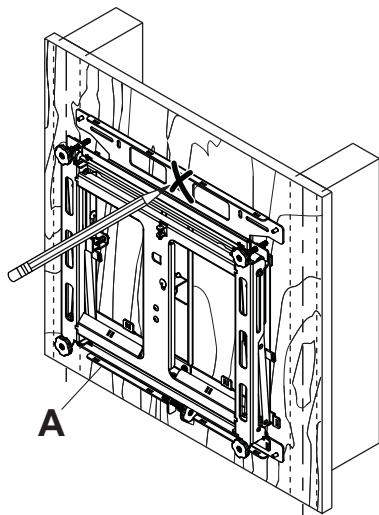
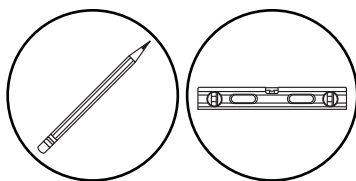
2a-3

ENG	X = Display height
ESP	X = altura de la pantalla
FRN	X = Hauteur de l'écran
DEU	X = Bildschirmhöhe
NEL	X = Hoogte scherm
ITL	X = Altezza del display
ČES	X = Výška displeje
SLK	X = Výška displeja
POR	X = Altura do ecrã
TÜR	X = Ekran yüksekliği

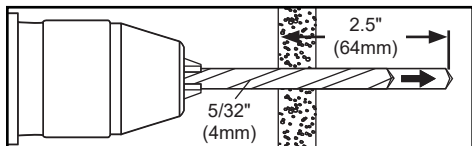


2a-4

- ENG** Level wallplate. Mark mounting holes on plywood (must be minimum Grade BC, 1/2" (13mm) thick.)
- ESP** Nivele la placa de pared. Marque los puntos de los agujeros de montaje en el contrachapado (tiene que ser de Grado BC como mínimo, de un grosor de 1/2" (13mm).)
- FRN** Mettre de niveau la plaque murale. Marquer les trous de montage sur le contreplaqué (Doit avoir une épaisseur d'au moins 1/2 po (13mm) et être de grade BC.)
- DEU** Richten Sie die Wandplatte waagrecht aus. Markieren Sie die Befestigungslöcher auf dem Sperrholz (muss Mindestgüte „BC“ sein, 13mm (1/2 Zoll) dick.)
- NEL** Zorg dat de wandplaat waterpas is. Teken de montagegaten op de multiplex (moet minimaal Klasse BC en 13mm dik zijn.)
- ITL** Livellare la piastra da parete. Contrassegnare i fori di montaggio sul legno compensato (lo spessore deve essere almeno 13mm.)
- ČES** Vyrovnějte nástěnnou desku. Vyznačte montážní otvory na překližce (musí mít minimální hrúbku 13mm.)
- SLK** Vyrovnajte nástennú dosku. Na preglejku vyznačte montážne otvory (musí mať minimálnu hrúbku 13mm.)
- POR** Nivele a placa da parede. Marque os furos de montagem no contraplacado (deve ser no mínimo da Classe BC, 1/2"(13mm) de espessura.)
- TÜR** Duvar panelini hizalayınız. Montaj deliklerini kontrplak üzerinde işaretleyiniz (en az Sınıf BC, 1/2" (13mm) kalınlığında olmalıdır.)

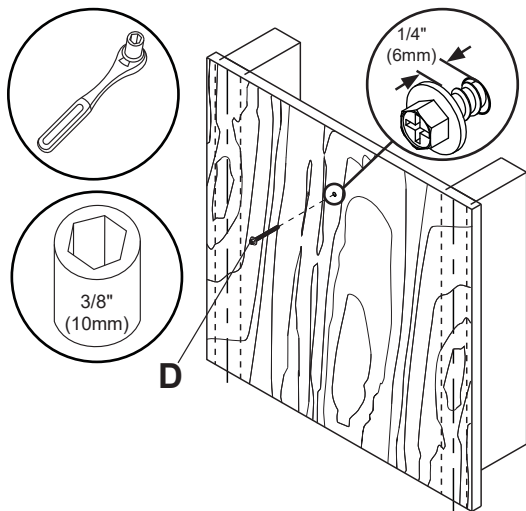


2a-5

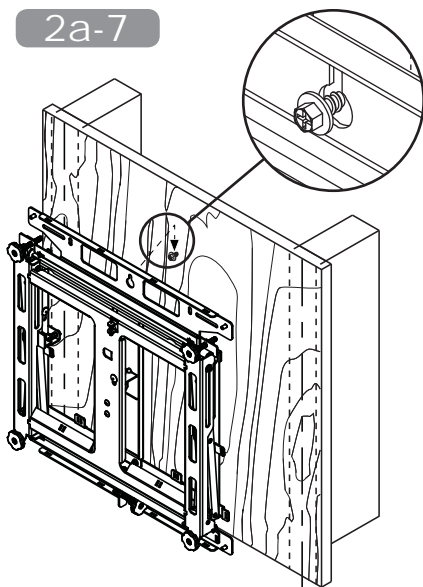


- ENG** Drill mounting holes into supporting surface (2.5" (64mm) minimum depth required).
- ESP** Taladre los agujeros de montaje en la superficie de apoyo; se requiere una profundidad mínima de 2.5" (64mm).
- FRN** Percez les trous de fixation dans la surface de support, une profondeur minimale de 2,5 po (64mm) est requise.
- DEU** Bohren Sie Montagelöcher in die Montagefläche; Mindesttiefe von 64mm (2,5 Zoll) erforderlich.
- NEL** Boor montagegaten in het ondersteunende oppervlak met een diepte van ten minste 64mm.
- ITL** Trapanare i fori di sostegno nella superficie di supporto; profondità minima richiesta 64mm (2.5").
- ČES** Vyvrtejte montážní otvory do nosné plochy, minimální požadovaná hloubka je 64mm (2.5").
- SLK** Navrtajte montážne otvory do nosnej plochy, minimálna vyžadovaná hĺbka je 64mm (2.5").
- POR** Perfure os furos de montagem na superfície de apoio, 64mm de profundidade mínima necessária.
- TÜR** Montaj deliklerini destekleyici yüzeye delin, 64mm (2.5 inç) minimum derinlik gereklidir.

2a-6



2a-7



2a-8

ENG Level wallplate. Mark mounting holes on plywood (must be 1/2" (13mm) minimum thickness).

ESP Nivele la placa de pared. Marque los puntos de los agujeros de montaje en el contrachapado (tiene que tener un grosor mínimo de 1/2" (13 mm)).

FRN Mettre de niveau la plaque murale. Marquer les trous de montage sur le contreplaqué (doit avoir une épaisseur d'au moins 13 mm (1/2 po)).

DEU Richten Sie die Wandplatte waagerecht aus. Markieren Sie die Befestigungslöcher auf dem Sperrholz (es muss über eine Mindestdicke von 13 mm bzw. 1/2 Zoll verfügen).

NEL Zorg dat de wandplaat waterpas is. Teken de montagegaten op de multiplex (dit moet minimaal 13 mm dik zijn).

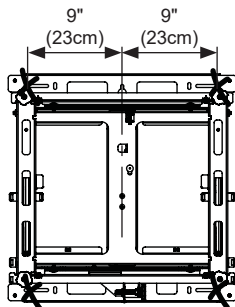
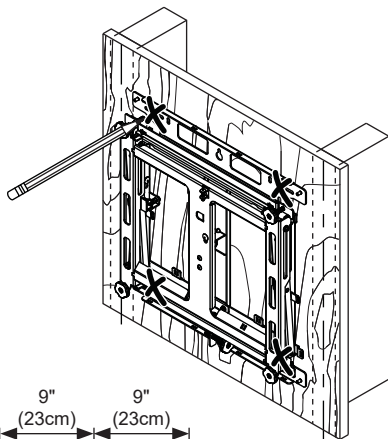
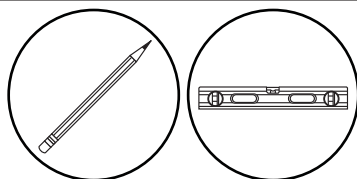
ITL Livellare la piastra da parete. Contrassegnare i fori di montaggio sul legno compensato (lo spessore deve essere almeno 13mm).

ČEŠ Vyrovnějte nástěnnou desku. Vyznačte montážní otvory na překližce (musí mít minimální tloušťku 13 mm).

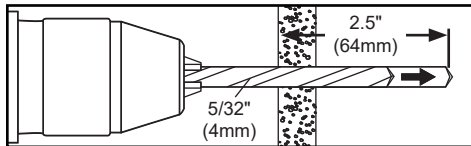
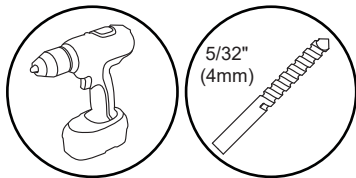
SLK Vyrovnajte nástennú dosku. Na preglejku vyznačte montážne otvory (musí mať minimálnu hrúbku 13 mm).

POR Nivele a placa da parede. Marque os furos de montagem no contraplacado (deve ter uma espessura mínima de 13mm).

TÜR Duvar panelini hizalayınız. Montaj deliklerini kontrplak üzerinde işaretleyiniz (kontrplak kalınlığı asgari 1/2" (13 mm) olmalıdır).

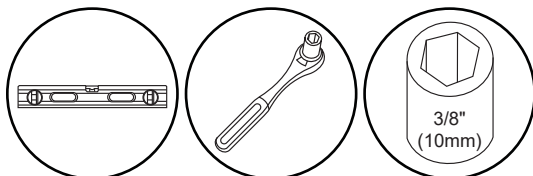


2a-9

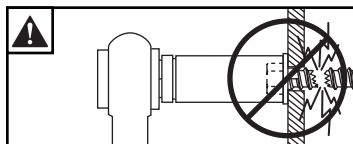


- ENG** Drill mounting holes into supporting surface (2.5" (64mm) minimum depth required).
- ESP** Taladre los agujeros de montaje en la superficie de apoyo; se requiere una profundidad mínima de 2.5" (64mm).
- FRN** Percez les trous de fixation dans la surface de support, une profondeur minimale de 2,5 po (64mm) est requise.
- DEU** Bohren Sie Montagelöcher in die Montagefläche; Mindesttiefe von 64mm (2,5 Zoll) erforderlich.
- NEL** Boor montagegaten in het ondersteunende oppervlak met een diepte van ten minste 64mm.
- ITL** Trapanare i fori di sostegno nella superficie di supporto; profondità minima richiesta 64mm (2.5").
- ČES** Vyrtejte montážní otvory do nosné plochy, minimální požadovaná hloubka je 64mm (2.5").
- SLK** Navrtajte montážne otvory do nosnej plochy, minimálna vyžadovaná hĺbka je 64mm (2.5").
- POR** Perfure os furos de montagem na superfície de apoio, 64mm de profundidade mínima necessária.
- TÜR** Montaj deliklerini destekleyici yüzeye delin, 64mm (2.5 inç) minimum derinlik gereklidir.

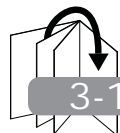
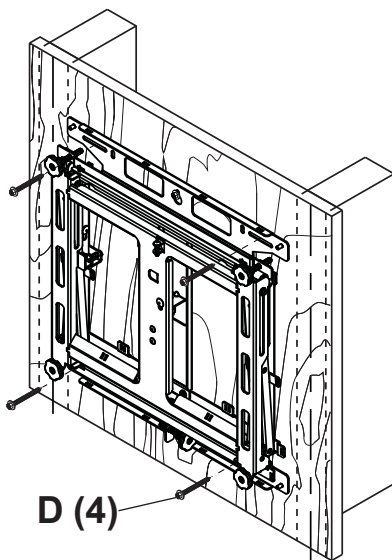
2a-10



- ENG** Level wallplate. Install using wood screws provided.
- ESP** Nivele e instale.
- FRN** Mettez à niveau et procédez au montage.
- DEU** Waagrecht ausrichten und anbringen.
- NEL** Installeer de schroeven waterpas.
- ITL** Livella e installa.
- ČES** Vyrovnějte a namontujte.
- SLK** Vyrovnajte a namontujte.
- POR** Nivelar e instalar.
- TÜR** Dengeleyin ve takın.



- ENG** Maximum 80 in. • lb (9 N.M.).
- ESP** Máxima 80 in. • lb (9 N.M.).
- FRN** Maximum 80 in. • lb (9 N.M.).
- DEU** Maximum 80 in. • lb (9 N.M.).
- NEL** Maximaal 80 in. • lb (9 N.M.).
- ITL** Massima 80 in. • lb (9 N.M.).
- ČES** Maximum 80 in. • lb (9 N.M.).
- SLK** Maximum 80 in. • lb (9 N.M.).
- POR** Máxima 80 in. • lb (9 N.M.).
- TÜR** Maksimum 80 in. • lb (9 N.M.).



▲ WARNING

ENG - When installing Peerless wall mounts on a wood stud wall covered with gypsum board (drywall), verify that the wood studs are a minimum of 2" x 4" nominal size. Do not install over gypsum board thicker than 5/8". When installing more than one display horizontally to a wood stud wall, the wall must be reinforced with a plywood backing (must be minimum Grade BC, 1/2" (13mm) thick).

▲ ADVERTENCIA

ESP - Cuando vaya a instalar soportes de pared de Peerless en paredes con montantes de madera recubiertas con yeso-cartón (gypsum board) verifique que los montantes tengan un tamaño mínimo de 2" x 4". No instale en yeso-cartón (gypsum board) de más de 5/8" de grosor. Cuando instale más de una pantalla horizontalmente en una pared con montantes de madera, la pared tiene que estar reforzada con un respaldo de madera contrachapada (tiene que ser de Grado BC como mínimo, de un grosor de 1/2" (13mm)).

▲ ADVERTISSEMENT

FRN - Lors de l'installation de supports muraux Peerless sur un mur à montants en bois recouvert de plaque de plâtre (cloison sèche), assurez-vous que les montants en bois ont une taille nominale d'au moins 2 po x 4 po (5 cm x 10 cm). Ne pas installer sur une plaque de plâtre dont l'épaisseur est supérieure à 5/8 po (16 mm). Lors de l'installation horizontale de plus d'un écran à un mur à montants en bois, celui-ci doit être renforcé d'un support en contreplaqué (doit avoir une épaisseur d'au moins 1/2 po (13mm) et être de grade BC).

▲ ACHTUNG

DEU - Bei der Anbringung von Peerless-Wandhaltern an Holzständerwänden mit Gipsplattenverkleidung (Trockenwand) muss darauf geachtet werden, dass die Holzständer über eine Nenngröße von mindestens 51 x 102 mm (2 x 4 Zoll) verfügen. Das Produkt darf nicht an einer Gipsplatte mit einer Dicke von mehr als 15,9 mm (5/8 Zoll) angebracht werden. Wenn mehr als ein Bildschirm horizontal an einer Holzständerwand angebracht werden soll, muss die Wand mit Sperrholz verstärkt werden (muss Mindestgüte „BC“ sein, 13mm (1/2 Zoll) dick).

▲ WAARSCHUWING

NEL - Als de Peerless-wandbevestiging op een muur bestaand uit houten balken en gipsplaat wordt geïnstalleerd, horen deze houten balken een afmeting van ten minste 5 x 10 cm te hebben. De wandbevestiging mag niet worden geïnstalleerd op gipsplaat met een dikte van meer dan 15,88 mm. Als er meerdere schermen op een horizontale rij op een muur met houten balken worden geïnstalleerd, moet de muur worden versterkt met een onderlaag van multiplex (moet minimaal Klasse BC en 13mm dik zijn).

▲ AVVERTENZA

ITL - In sede d'installazione dei sostegni Peerless per parete su una parete con montanti di legno ricoperti con muro a secco (cartongesso), verificare che i montanti di legno abbiano una dimensione nominale minima di 5 cm x 10 cm. Non installare su cartongesso spesso più di 1,60 cm. Se su una parete a montanti di legno vengono installati più display in posizione orizzontale, la parete deve essere rinforzata con un sostegno in compensato (lo spessore deve essere almeno 13mm).

▲ VÝSTRAHA

ČEŠ - Při instalaci nástěnných držáků Peerless na dřevěný trám pokrytý sádrokartonovou deskou (sádrokartónem) zkontrolujte, zda dřevěné trámy mají minimální jmenovitý rozměr 5 x 10 cm. Nemontujte na sádrokartonovou desku hrubší než 1,6 cm. Při instalaci více displejů horizontálně na dřevěnou hrázdenou stěnu musí být tato stěna posílena a překližkovou podložkou (musí mít minimální hrúbku 13mm).

▲ VÝSTRAHA

SLK - Pri montáži nástěnných držákov Peerless na stenu z drevených stĺpikov pokrytú sadrovou doskou (sádrokartónom) skontrolujte, či drevené stĺpiky majú minimálny menovitý rozmer 5 x 10 cm. Nemontujte na sádrokartón hrubší ako 1,6 cm. Pri inštalácii viacerých displejov vodorovne na drevenú hrázdenú stenu musí byť táto hrázdená stena vystužená preglejkovým podkladom (musí mať minimálnu hrúbku 13mm).

▲ AVISO

POR - Ao instalar suportes para parede Peerless numa trave ou viga de madeira cobertas com painéis de gesso, verifique se as traves ou vigas têm um tamanho nominal mínimo de 50,8 mm x 101,6 mm. Não instale em painéis de gesso com mais de 170 mm. Ao instalar mais no que um ecrã horizontalmente numa parede com vigas de madeira, a parede deve ser reforçada com contraplacado (deve ser no mínimo da Classe BC, 1/2"(13mm) de espessura).

▲ UYARI

TÜR - Peerless duvar kaidelerini alçı paneller (alçıpan) kaplı aşıp dikme bir duvarın üzerine monte ederken söz konusu aşıp dikmenin nominal ebadının en azından 2" x 4" olmasını dikkat ediniz. 5/8" den daha kalın alçı panellerin üzerine monte etmeyiniz. Birden fazla ekranı aşıp bir dikme bir duvara yatay olarak takacaksanız, duvarın kontrplak destekle takviye edilmesi şarttır (en az Sınıf BC, 1/2" (13mm) kalınlığında olmalıdır).

2b-1

ENG Locate display center for bottom left display.
ESP Localice el centro de la pantalla inferior izquierda.
FRN Localisez le centre de l'écran inférieur gauche.
DEU Bestimmen Sie die Bildschirmmitte des unteren linken Bildschirms.

NEL Bepaal het midden van het linkerscherm op de onderste rij.

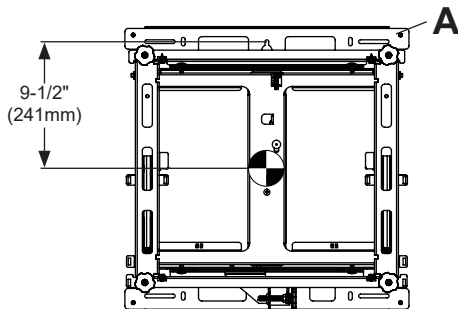
ITL Ubicare il centro del display per il display in basso a sinistra.

ČES Vyhleďte střed displeje pro levý dolní displej.

SLK Najdite stred displeja pre ľavý spodný displej.

POR Coloque o centro do ecrã esquerdo inferior.

TÜR Sol alttaki ekranın merkezini belirleyiniz.



2b-2

ENG Y = Display width

ESP Y = ancho de la pantalla

FRN Y = Largeur de l'écran

DEU Y = Bildschirmbreite

NEL Y = Breedte scherm

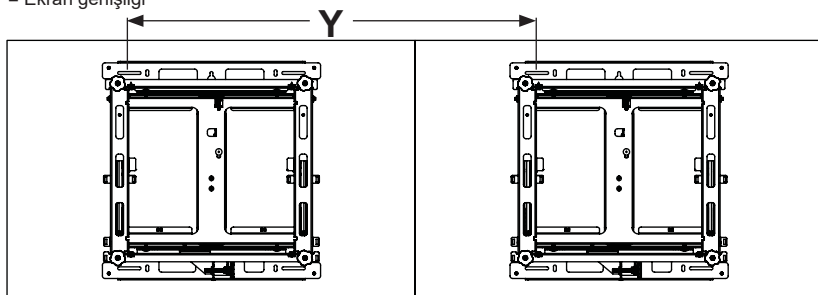
ITL Y = Larghezza del display

ČES Y = Šířka displeje

SLK Y = Šírka displeja

POR Y = Largura do ecrã

TÜR Y = Ekran genişliği



2b-3

ENG X = Display height

ESP X = altura de la pantalla

FRN X = Hauteur de l'écran

DEU X = Bildschirmhöhe

NEL X = Hoogte scherm

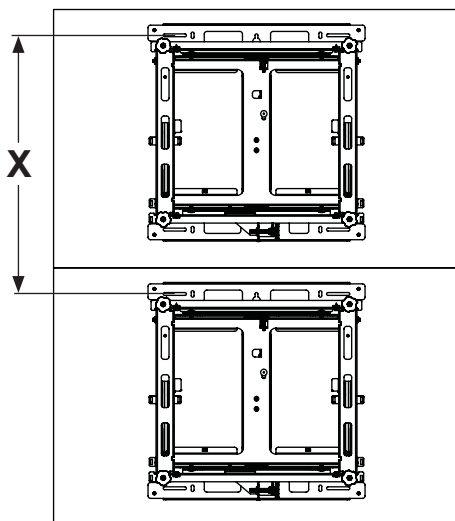
ITL X = Altezza del display

ČES X = Výška displeje

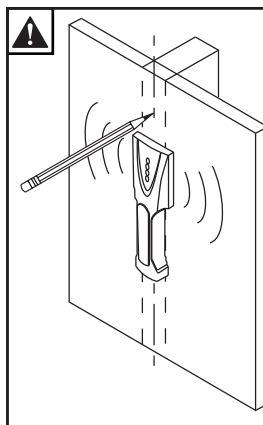
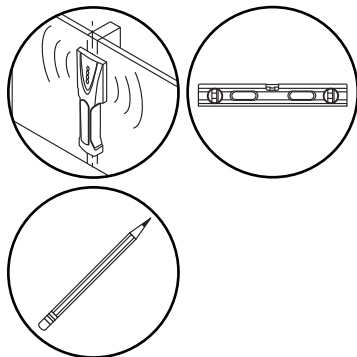
SLK X = Výška displeja

POR X = Altura do ecrã

TÜR X = Ekran yüksekliği



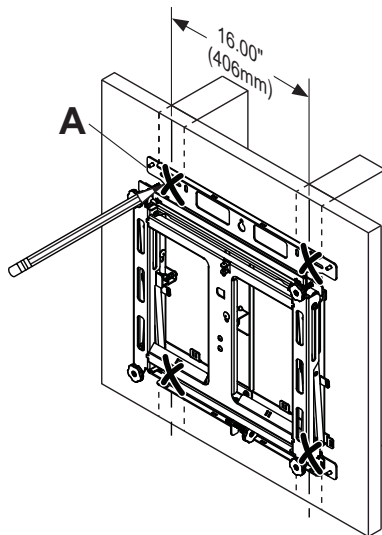
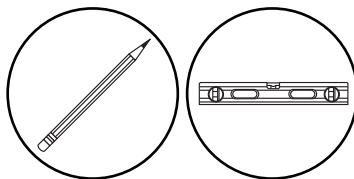
2b-4



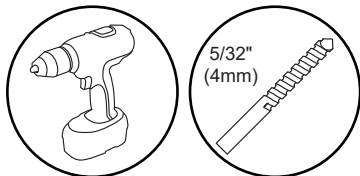
- ENG** Use stud finder to locate and mark stud center lines.
- ESP** Marque las líneas centrales del montante.
- FRN** Marquez la ligne médiane du montant.
- DEU** Markieren Sie die Ständer-Mittellinien.
- NEL** Markeer het midden van de balken.
- ITL** Contrassegna le linee centrali dei montanti.
- ČEŠ** Vyznačte střední linii stěny.
- SLK** Vyznačte stredné čiary steny.
- POR** Marque as linhas centrais da escora.
- TÜR** Direk merkez hatlarını işaretleyin.

2b-5

- ENG** Level wallplate. Mark mounting holes on stud center lines.
- ESP** Marque los orificios de montaje en las líneas centrales del montante.
- FRN** Marquez les trous de fixation le long de la ligne médiane du montant.
- DEU** Markieren Sie die Montagelöcher auf den Ständer-Mittellinien.
- NEL** Markeer montagegaten op het midden van de balken .
- ITL** Contrassegna i fori di montaggio sulle linee centrali dei montanti.
- ČEŠ** Na střední linii stěny vyznačte montážní otvory.
- SLK** Na stredné čiary steny vyznačte montážne otvory.
- POR** Marque os furos de montagem nas linhas centrais da escora.
- TÜR** Direk merkez hatları üzerinde montaj deliklerini işaretleyin.



2b-6



ENG Drill mounting holes into supporting surface (2.5" (64mm) minimum depth required).
ESP Taladre los agujeros de montaje en la superficie de apoyo; se requiere una profundidad mínima de 2.5" (64mm).

FRN Percez les trous de fixation dans la surface de support, une profondeur minimale de 2,5 po (64mm) est requise.

DEU Bohren Sie Montagelöcher in die Montagefläche; Mindesttiefe von 64mm (2,5 Zoll) erforderlich.

NEL Boor montagegaten in het ondersteunende oppervlak met een diepte van ten minste 64mm.

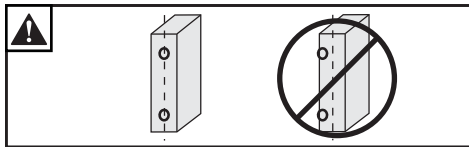
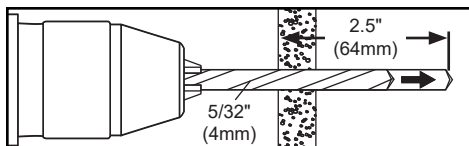
ITL Trapanare I fori di sostegno nella superficie di supporto; profondità minima richiesta 64mm (2.5").

ČES Vyvrtejte montážní otvory do nosné plochy, minimální požadovaná hloubka je 64mm (2.5").

SLK Navíťajte montážne otvory do nosnej plochy, minimálna vyžadovaná hĺbka je 64mm (2.5").

POR Perfure os furos de montagem na superfície de apoio, 64mm de profundidade mínima necessária.

TÜR Montaj deliklerini destekleyici yüzeye delin, 64mm (2.5 inç) minimum derinlik gereklidir.



ENG Mounting hole must center on stud.
ESP El orificio debe quedar centrado en el montante.
FRN Le trou doit être centré sur le montant.
DEU Das Loch muss am Ständer zentriert sein.
NEL Boorgat moet midden op de balk liggen.
ITL Il foro trapanato deve centrarsi sul montante.
ČES Vyvrtný otvor musí být v středě stěny.
SLK Vyvrtný otvor musí byť v strede steny.
POR O furo tem de ser perfurado no centro da escora.
TÜR Açılan delik direğin tam merkezinde olmalıdır.

2b-7

ENG Level wallplate. Install using wood screws provided.

ESP Nivele e instale.

FRN Mettez à niveau et procédez au montage.

DEU Waagerecht ausrichten und anbringen.

NEL Installeer de schroeven waterpas.

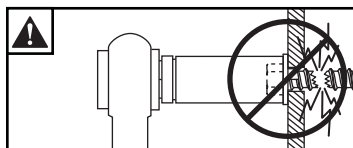
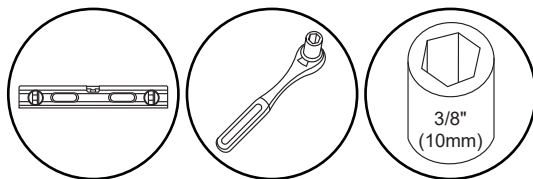
ITL Livella e installa.

ČES Vyrovnějte a namontujte.

SLK Vyrovnajte a namontujte.

POR Nivelar e instalar.

TÜR Dengeleyin ve takın.



ENG Maximum 80 in. • lb (9 N.M.).

ESP Máxima 80 in. • lb (9 N.M.).

FRN Maximum 80 in. • lb (9 N.M.).

DEU Maximum 80 in. • lb (9 N.M.).

NEL Maximaal 80 in. • lb (9 N.M.).

ITL Massima 80 in. • lb (9 N.M.).

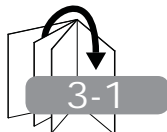
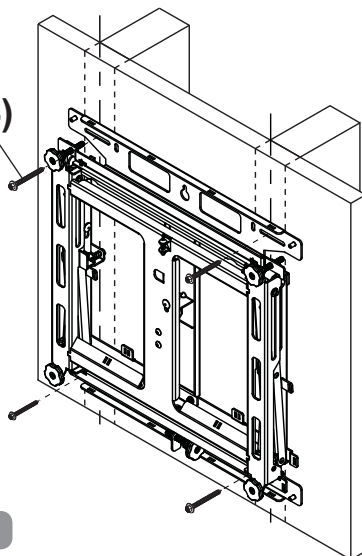
ČES Maximum 80 in. • lb (9 N.M.).

SLK Maximum 80 in. • lb (9 N.M.).

POR Máxima 80 in. • lb (9 N.M.).

TÜR Maksimum 80 in. • lb (9 N.M.).

D (4)



▲ WARNING

ENG - When installing Peerless wall mounts on a concrete wall, the wall must be at least 8" thick with a minimum compressive strength of 2000 psi. When installing Peerless wall mounts on a cinder block wall, the cinder blocks must meet ASTM C-90 specifications and have a minimum nominal width of 8". Do not drill into mortar joints! Be sure to mount in a solid part of the block, generally 1" (25 mm) minimum from the side of the block. It is suggested that a standard electric drill on slow setting is used to drill the hole instead of a hammer drill to avoid breaking out the back of the hole when entering a void or cavity. Never attach concrete expansion anchors to concrete or cinder block covered with plaster, drywall or other finishing material.

▲ ADVERTENCIA

ESP - Cuando vaya a instalar soportes de pared de Peerless en paredes de concreto, las paredes tienen que tener, por lo menos, 8" de grosor con una resistencia a la compresión de 2000 psi como mínimo. Cuando vaya a instalar soportes de pared de Peerless en paredes de hormigón de escorias, los bloques tienen que cumplir las especificaciones de ASTM C-90 y tener un ancho mínimo de 8". ¡No taladre en juntas de argamasa! Asegúrese de hacer la instalación en la parte sólida del bloque, por lo general, a un mínimo de 1" (25 mm) del extremo del bloque. Se sugiere utilizar un taladro eléctrico convencional a baja velocidad para hacer los agujeros en vez de un taladro percutor para no perforar el fondo de los agujeros al entrar en un vacío o una cavidad. Nunca fije los anclajes de expansión para concreto a superficies de concreto o de bloques de hormigón de escorias recubiertas con yeso, yeso-cartón u otro material de acabado.

▲ ADVERTISSEMENT

FRN - Lors de l'installation de supports muraux Peerless sur un mur en béton, celui-ci doit avoir au moins 8 po (20 cm) d'épaisseur et une résistance à la compression d'au moins 2 000 psi. Lors de l'installation de supports muraux Peerless sur un mur en blocs de béton, ceux-ci doivent respecter les normes ASTM C-90 et avoir une épaisseur nominale d'au moins 8 po (20 cm). Ne percez pas dans les joints de mortier! Veuillez à installer le support dans une partie solide du bloc, généralement à un minimum de 1 po (25 mm) à partir du côté du bloc. Il est conseillé de percer le trou à l'aide une perceuse électrique standard à vitesse basse plutôt que d'un marteau perforateur afin d'éviter de briser le fond du trou lorsque vous entrez dans un vide ou une cavité. Ne fixez jamais des chevilles à expansion pour béton à du béton ou du bloc de béton recouvert d'une couche de plâtre, d'une cloison sèche ou de tout autre matériau de finition.

▲ ACHTUNG

DEU - Werden Peerless-Wandhalter an einer Betonwand angebracht, so muss deren Dicke mindestens 203 mm (8 Zoll) und ihre Druckfestigkeit mindestens 13,8 N/mm² (2000 psi) betragen. Bei der Anbringung von Peerless-Wandhaltern an einer Porenbetonsteinwand müssen die Porenbetonsteine den Spezifikationen der ASTM C-90 entsprechen und eine Mindestnennbreite von 203 mm (8 Zoll) aufweisen. Bohren Sie nicht in Mörtelfugen! Achten Sie darauf, dass die Anbringung an einem massiven Teil des Blocks erfolgt, im Allgemeinen mindestens 25 mm (1 Zoll) von der Blockseite entfernt. Wir empfehlen, zum Bohren des Lochs anstelle eines Schlagbohrers einen standardmäßigen Elektrobohrer bei niedriger Einstellung zu verwenden, um zu verhindern, dass die Bohrungsrückseite beim Eintritt in einen Leer- oder Hohlraum ausbricht. Betonspreizdübel dürfen auf keinen Fall an Beton oder Porenbetonstein befestigt werden, die mit Verputz, Trockenwand- oder anderem Deckschichtmaterial bedeckt sind.

▲ WAARSCHUWING

NEL - Als de Peerless-wandbevestiging op een betonnen muur wordt geïnstalleerd, moet deze muur een dikte van ten minste 20 cm hebben en een druksterkte van ten minste 2000 psi. Als de Peerless-wandbevestiging op een muur van B2-blokken wordt geïnstalleerd, moeten deze B2-blokken voldoen aan de ASTM C-90-specificaties en een breedte hebben van ten minste 20 cm. Niet in de mortelvoegen boren! De bevestigingsschroeven moeten in een massief deel van het blok grijpen (gewoonlijk ten minste 2,5 cm vanaf de zijkant van het blok). Het verdient aanbeveling om voor het boren van het gat een standaard elektrische boor te gebruiken op lage snelheid in plaats van een boorhamer; dit om te voorkomen dat u de achterkant van het boorgat beschadigt, mocht u een holte treffen. Gebruik nooit expansie-ankers voor beton bij installatie op een betonnen muur of een muur van B2-blokken bedekt met gips, gipsplaat of ander afwerkingsmateriaal.

▲ AVVERTENZA

ITL - In sede d'installazione dei sostegni Peerless per parete su una parete in calcestruzzo solido, la parete deve avere uno spessore minimo di 20 cm, con una resistenza alla compressione di almeno 2000 psi (140 kg/cm²). In sede d'installazione dei sostegni Peerless per parete su una parete a mattoni di cemento, i mattoni di cemento devono soddisfare le specifiche ASTM C-90 ed avere una larghezza nominale minima di 20 cm. Non trapanare sulle giunture di malta! Accertarsi che il montaggio avvenga su una parte solida del mattone, di solito ad almeno 25 mm dal lato del mattone. Per evitare di rompere il retro del foro entrando in una cavità o un vuoto, si consiglia di eseguire il foro usando un trapano elettrico standard a lenta velocità, anziché un trapano a martello. Non attaccare mai ancoranti ad espansione per calcestruzzo su calcestruzzo o mattone di cemento ricoperto con intonaco, cartongesso o altro materiale di finitura.

▲ VÝSTRAHA

ČEŠ - Při instalaci nástěnných držáků Peerless na betonovou zeď musí být tato zeď hrubá minimálně 20 cm s minimální pevností v tlaku 2000 psi. Při instalaci nástěnných držáků Peerless na zeď ze škvárbetonových bloků tyto škvárbetonové bloky splňovat specifikace ASTM C-90 a musí mít minimální jmenovitou šířkou 20 cm. Nevrtajte do maltových spár! Vždy montujte na pevné části bloku, obvykle minimálně 1" (25 mm) od boční strany bloku. Doporučuje se vyvrtat otvor s použitím standardní elektrické vrtačky na pomalém nastavení namísto vrtacího kladiva, aby nedocházelo k vypadávání ze zadní části otvoru při vstupu do prázdná nebo dutiny. Expanzní kotvy do betonu nikdy nepřipojujte do betonu nebo škvárbetonového bloku pokrytého omítkou, sádrokartonem nebo jiným dokončovacím materiálem.

▲ VÝSTRAHA

SLK - Pri montáži nástenných držiakov Peerless na betónovú stenu musí mať táto stena hrúbku minimálne 20 cm s minimálnou tlakovou pevnosťou 2000 psi. Pri inštalácii nástenných držiakov Peerless na stenu zo škvárbetonových tehál musia škvárbetonové tehly spĺňať špecifikácie ASTM C-90 a mať minimálnu nominálnu šírku 20 cm. Nevrtajte do škár vyplnených maltou! Montáž vykonajte na pevnej časti bloku, všeobecne sa odporúča minimálne 25 mm od okraja bloku. Na vŕtanie otvorov sa namiesto príklepovej vrtačky odporúča použiť štandardnú elektrickú vrtačku na pomalých otáčkach, aby nedošlo k odbitiu zadnej časti bloku pri preniknutí do medzery alebo dutiny. Expanzné kotvy do betónu nikdy nenasadzujte do betónu alebo škvárbetonového bloku pokrytého omietkou, sadrokartonom či iným finalizačným materiálom.

▲ AVISO

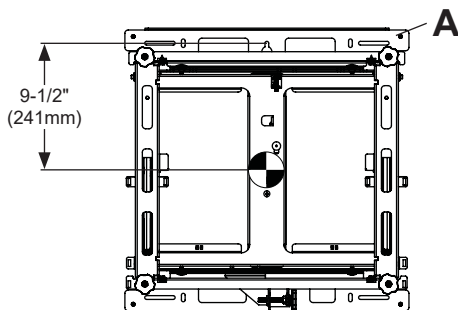
POR - Ao instalar os suportes para a parede Peerless em paredes de betão, a parede deve ter, no mínimo, 203 mm de espessura e uma força de compressão mínima de 2000 psi. Ao instalar suportes de parede Peerless em blocos de cimento, os blocos devem cumprir as especificações ASTM C-90 e uma largura nominal mínima de 203 mm. Não perfurar em alicerces! Certifique-se de que monta numa parte sólida do bloco, em geral, a uma distância mínima de 25 mm da aresta do bloco. Sugerimos a utilização de um berbequim elétrico regulado para a velocidade lenta para fazer o furo de modo a evitar partir a parte posterior do furo ao entrar num vácuo ou cavidade. Nunca instale âncoras de expansão para betão em superfícies cobertas de betão ou blocos de cimento com estuque, gesso ou outros materiais de acabamento.

▲ UYARI

TÜR - Peerless duvar kaidelerini beton duvara monte ettiğinizde, duvar en azından 2000 psi asgari basınç dayanımına sahip olmalı ve kalınlığı da en azından 8" olmalıdır. Peerless duvar kaidelerini cüruf briketten bir duvara monte ederken, cüruf briketler ASTM C-90 şartları karşılmalı ve asgari nominal genişliği 8" olmalıdır. Harç derzlerinin içine delik delmeyiniz. Briketin sağlam kısmına, genellikle briketin kenarından en azından 1" (25 mm) mesafeye monte ettiğinizden emin olunuz. Delikleri delerken bir boşluğa veya aralığa girdiğinizde deliğin arkasının ayrılmasını engellemek için darbeli matkap yerine yavaş ayarda standart elektrikli matkap kullanılması önerilir. Beton dübelleri hiç bir zaman alçı, alçıpan veya başka bir bitirme materyali ile kaplı betona veya cüruf briquete takmayınız.

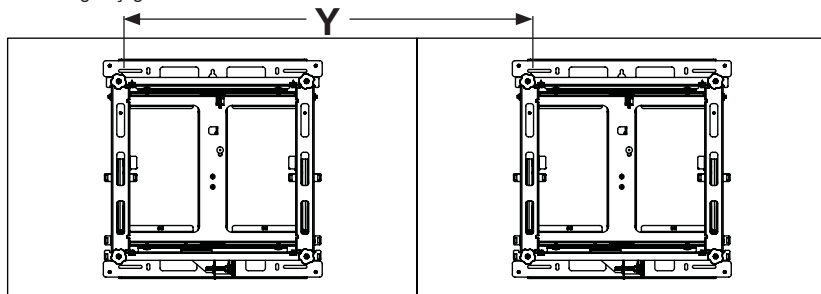
2C-1

ENG	Locate display center for bottom left display.
ESP	Localice el centro de la pantalla inferior izquierda.
FRN	Localisez le centre de l'écran inférieur gauche.
DEU	Bestimmen Sie die Bildschirmmitte des unteren linken Bildschirms.
NEL	Bepaal het midden van het linkerscherm op de onderste rij.
ITL	Ubicare il centro del display per il display in basso a sinistra.
ČEŠ	Vyhleďte střed displeje pro levý dolní displej.
SLK	Nájdite stred displeja pre ľavý spodný displej.
POR	Coloque o centro do ecrã esquerdo inferior.
TÜR	Sol alttaki ekranın merkezini belirleyiniz.



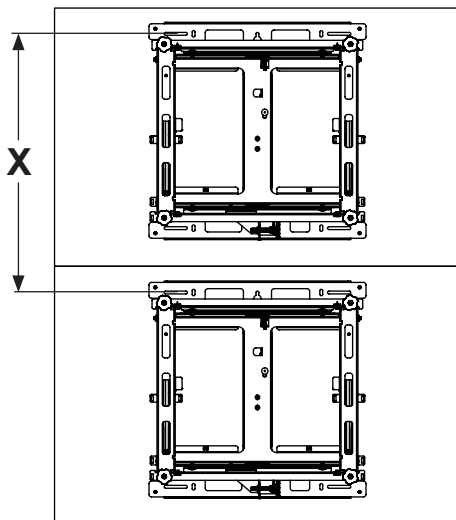
2C-2

ENG	Y = Display width
ESP	Y = ancho de la pantalla
FRN	Y = Largeur de l'écran
DEU	Y = Bildschirmbreite
NEL	Y = Breedte scherm
ITL	Y = Larghezza del display
ČEŠ	Y = Šířka displeje
SLK	Y = Šírka displeja
POR	Y = Largura do ecrã
TÜR	Y = Ekran genişliği

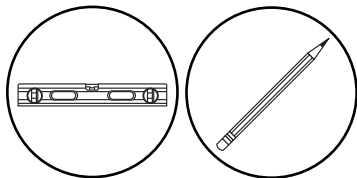


2C-3

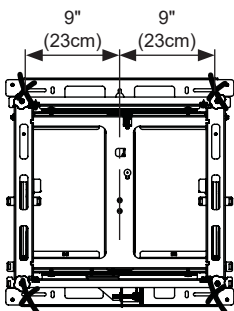
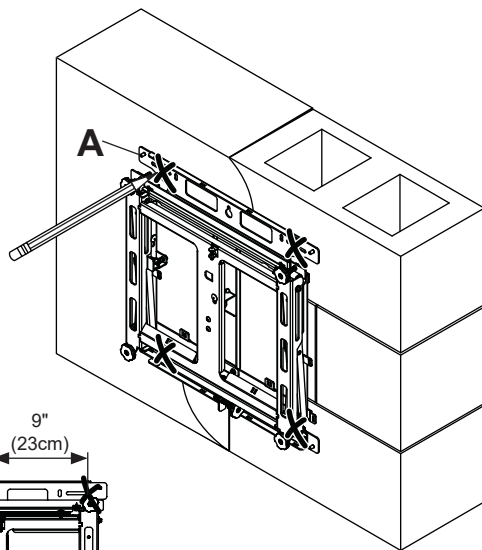
ENG	X = Display height
ESP	X = altura de la pantalla
FRN	X = Hauteur de l'écran
DEU	X = Bildschirmhöhe
NEL	X = Hoogte scherm
ITL	X = Altezza del display
ČEŠ	X = Výška displeje
SLK	X = Výška displeja
POR	X = Altura do ecrã
TÜR	X = Ekran yüksekliği



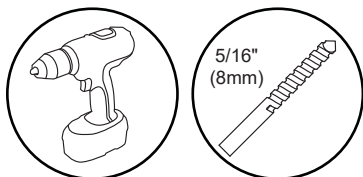
2c-4



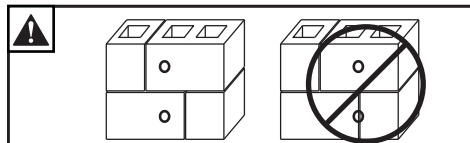
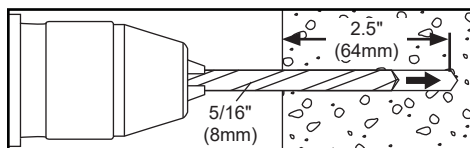
- ENG** Level wallplate. Mark mounting holes.
ESP Marque los orificios de montaje.
FRN Marquez les trous de fixation.
DEU Markieren Sie die Montagelöcher.
NEL Markeer montagegaten.
ITL Contrassegna i fori di montaggio.
ČES Vyznačte montážní otvory.
SLK Vyznačte montážne otvory.
POR Marque os furos de montagem.
TÜR Montaj deliklerini işaretleyin.



2c-5

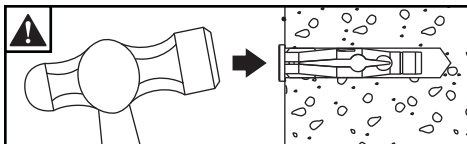
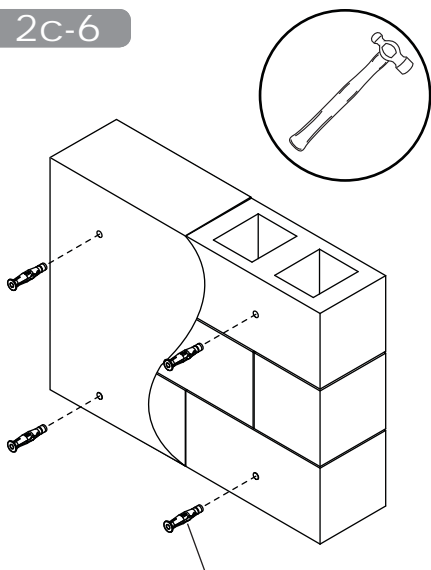


- ENG** Drill mounting holes into supporting surface (2.5" (64mm) minimum depth required).
ESP Taladre los agujeros de montaje en la superficie de apoyo; se requiere una profundidad mínima de 2.5" (64mm).
FRN Percez les trous de fixation dans la surface de support, une profondeur minimale de 2,5 po (64mm) est requise.
DEU Bohren Sie Montagelöcher in die Montagefläche; Mindesttiefe von 64mm (2,5 Zoll) erforderlich.
NEL Boor montagegaten in het ondersteunende oppervlak met een diepte van ten minste 64mm.
ITL Trapanare i fori di sostegno nella superficie di supporto; profondità minima richiesta 64mm (2.5").
ČES Vyvrtejte montážní otvory do nosné plochy, minimální požadovaná hloubka je 64mm (2.5").
SLK Navrtajte montážne otvory do nosnej plochy, minimálna vyžadovaná hĺbka je 64mm (2.5").
POR Perfure os furos de montagem na superfície de apoio, 64mm de profundidade mínima necessária.
TÜR Montaj deliklerini destekleyici yüzeye delin, 64mm (2.5 inç) minimum derinlik gereklidir.



- ENG** Do not drill into mortar joints.
ESP No perforo en las juntas de mortero.
FRN Ne percez pas dans les joints de mortier.
DEU Bohren Sie nicht in Mörtelfugen.
NEL Boor niet in de mortelvoegen.
ITL Non trapanare nei giunti di malta.
ČES Nevrtajte do nebezpečných spojů.
SLK Nevrtajte do nebezpečných spojov.
POR Não perfurar em juntas de argamassa.
TÜR Derz harcini delmeyin.

2c-6

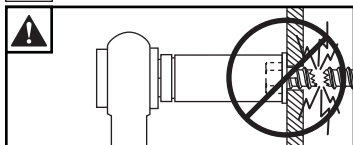
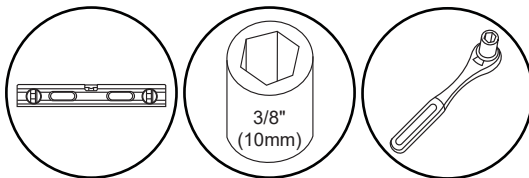


- ENG** Insert anchor flush to concrete.
ESP Inserte el anclaje a ras con el concreto.
FRN Insérez la cheville d'ancrage au ras du béton.
DEU Setzen Sie den Dübel bündig mit dem Beton abschließend ein.
NEL Breng anker aan gelijk met beton.
ITL Inserire il fermo a paro col calcestruzzo.
ČES Přestřežte ukotvení přímo do betónu.
SLK Prestrže ukotvenia priamo do betónu.
POR Introduza a bucha encastrada no betão.
TÜR Tespit demirini betona takın.

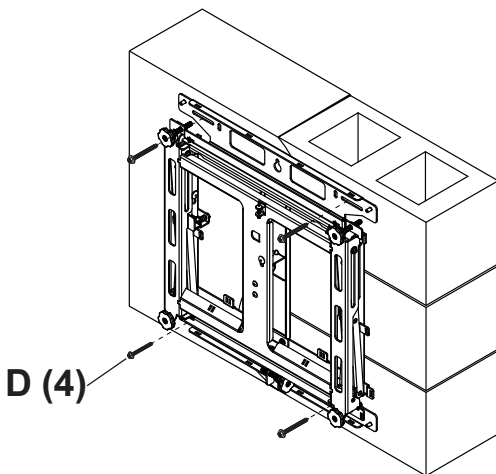
- ENG** Peerless model ACC234 sold separately; (800) 865-2112.
ESP Modelo ACC234 vendido por separado; (800) 865-2112.
FRN Modèle Peerless ACC234 vendu séparément; (800) 865-2112.
DEU Peerless-Modell ACC234 separat verkauft; (800) 865-2112.
NEL Peerless model ACC234 apart aan te schaffen; (800) 865-2112.
ITL Il modello Peerless ACC234 è venduto a parte; (800) 865-2112.
ČES Model Peerless ACC234 je prodáván zvlášť; (800) 865-2112.
SLK Jedinečný model ACC234 predávaný osobitne; (800) 865-2112.
POR Modelo Peerless ACC234 vendido separadamente; (800) 865-2112.
TÜR Peerless model ACC234 ayrı satılır; (800) 865-2112.

2c-7

- ENG** Level wallplate. Install using wood screws provided.
ESP Nivele e instale.
FRN Mettez à niveau et procédez au montage.
DEU Waagrecht ausrichten und anbringen.
NEL Installeer de schroeven waterpas.
ITL Livella e installa.
ČES Vyrovnějte a namontujte.
SLK Vyrovnajte a namontujte.
POR Nivelar e instalar.
TÜR Dengeleyin ve takın.

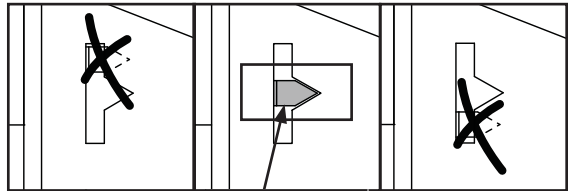
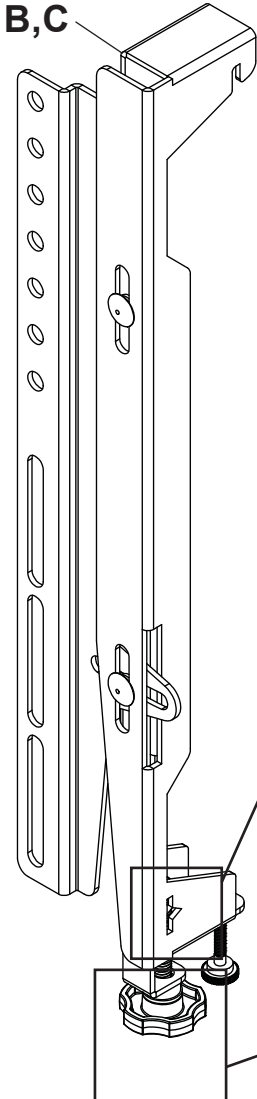


- ENG** Maximum 80 in. • lb (9 N.M.).
ESP Máxima 80 in. • lb (9 N.M.).
FRN Maximum 80 in. • lb (9 N.M.).
DEU Maximum 80 in. • lb (9 N.M.).
NEL Maximaal 80 in. • lb (9 N.M.).
ITL Massima 80 in. • lb (9 N.M.).
ČES Maximum 80 in. • lb (9 N.M.).
SLK Maximum 80 in. • lb (9 N.M.).
POR Máxima 80 in. • lb (9 N.M.).
TÜR Maksimum 80 in. • lb (9 N.M.).

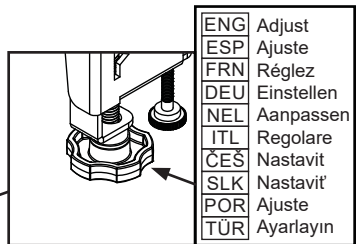


3-1

- | | |
|-----|--|
| ENG | Verify that adapter brackets are nominal before proceeding. |
| ESP | Verifique que los soportes adaptadores estén en la misma posición antes de proceder con la instalación. |
| FRN | Assurez-vous que les supports adaptateurs sont dans la position nominale avant de procéder à l'installation. |
| DEU | Vergewissern Sie sich vor den nächsten Schritten, dass alle Adapterhalterungen die vorgeschriebene Stellung aufweisen. |
| NEL | Overtuig u ervan dat de adapterbeugels zich allemaal op precies de juiste plaats bevinden alvorens door te gaan. |
| ITL | Prima di procedere, verificare che le staffe di adattamento siano nella stessa posizione. |
| ČES | Před zahájením zkontrolujte, jestli jsou konzoly adaptéru nominální. |
| SLK | Predtým, ako budete pokračovať, skontrolujte, či sú konzoly adaptéra nominálne. |
| POR | Verifique se os suportes do adaptador estão corretos antes de avançar. |
| TÜR | Devam etmeden önce ayarlama braketlerinin nominal pozisyonunda olduğunu doğrulayınız. |

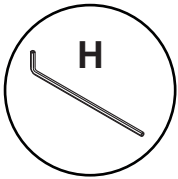


- | | |
|-----|-------------|
| ENG | Align. |
| ESP | Alinear. |
| FRN | Aligner. |
| DEU | Angleichen. |
| NEL | Richten. |
| ITL | Allineare |
| ČES | Zarovnání. |
| SLK | Zarovnanie. |
| POR | Alinhar. |
| TÜR | Hizalama. |

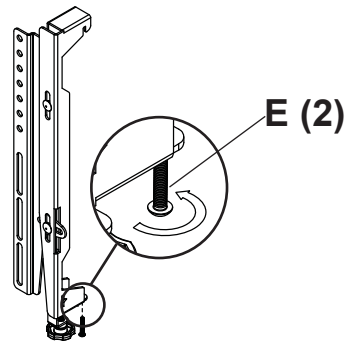
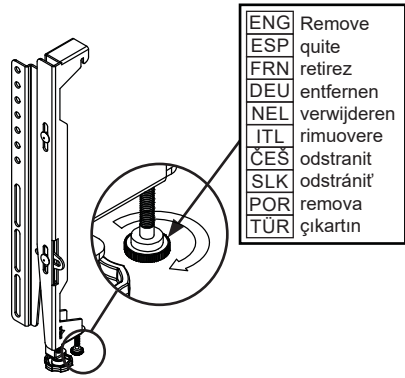


- | | |
|-----|------------|
| ENG | Adjust |
| ESP | Ajuste |
| FRN | Régler |
| DEU | Einstellen |
| NEL | Aanpassen |
| ITL | Regolare |
| ČES | Nastavit |
| SLK | Nastaviť |
| POR | Ajuste |
| TÜR | Ayarlayın |

3-2

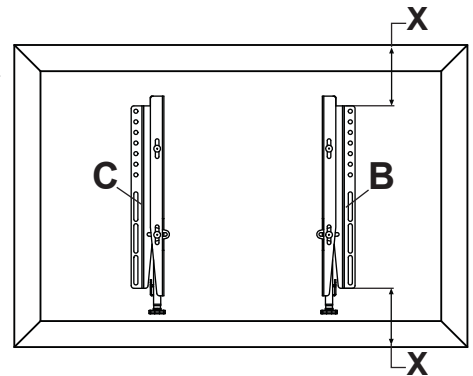


- ENG** Optional security screws.
ESP Tornillo de seguridad opcional para trabar el soporte cerrado.
FRN Vis de sécurité facultative pour verrouiller le support en position fermée.
DEU Optionale Sicherheitsschraube zum Verriegeln der Halterung.
NEL Facultatieve veiligheidsschroef om de bevestiging mee in de gesloten positie vast te zetten.
ITL Vite di sicurezza opzionale per serrare il sostegno chiuso.
ČEŠ Volitelný bezpečnostní šroub na zajištění držáku v uzavřeném stavu.
SLK Voliteľná bezpečnostná skrutka na zaistenie držiaka v uzavretom stave.
POR Parafuso de segurança opcional para bloquear o suporte na posição fechada.
TÜR Kaideyi yerine kilitlemek için opsiyonel güvenlik vidasını kapatınız.

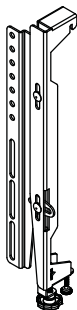


3-3

- ENG** Center adapter brackets vertically on back of screen.
ESP Centre verticalmente los soportes en la pantalla.
FRN Centrez les supports à la verticale de l'écran.
DEU Richten Sie die Halterungen senkrecht mittig an der Bildschirm.
NEL Centreer de beugels verticaal op de van het scherm.
ITL centra le staffe verticalmente sul dello schermo.
ČEŠ vycentrujte konzoly svisle na zadní obrazovky.
SLK vycentrujte konzoly zvisle na obrazovky.
POR centre os suportes verticalmente no do ecrã.
TÜR dirsekleri ekranın arkasına dikey olarak ortalayın.



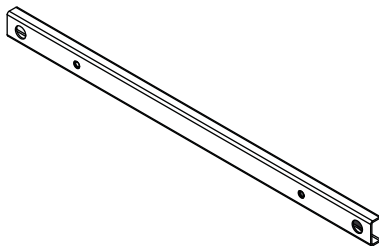
4



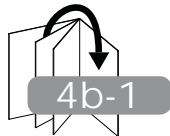
MAX VESA 400X400



4a

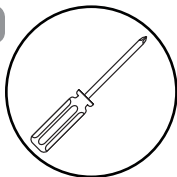


VESA 600X400

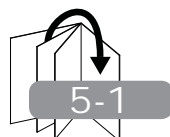
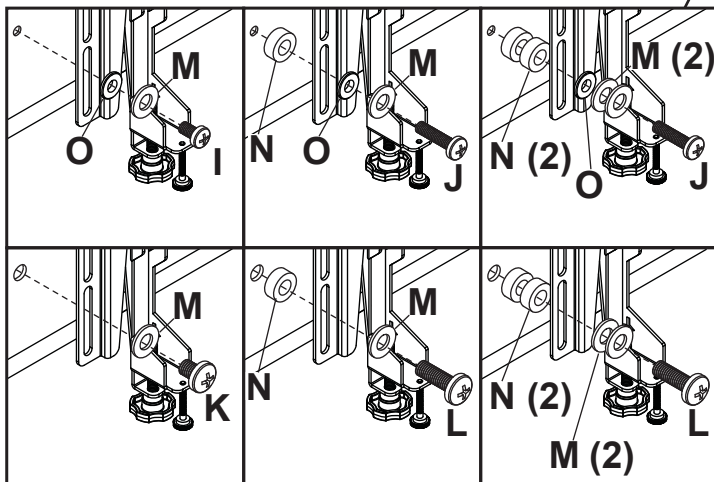
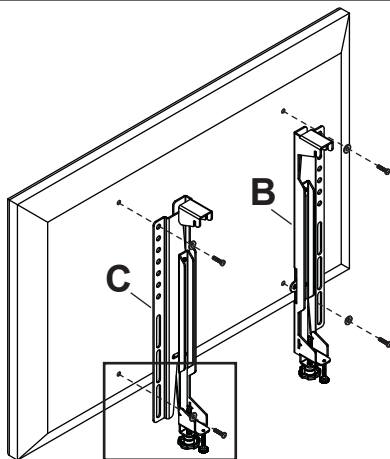


4b-1

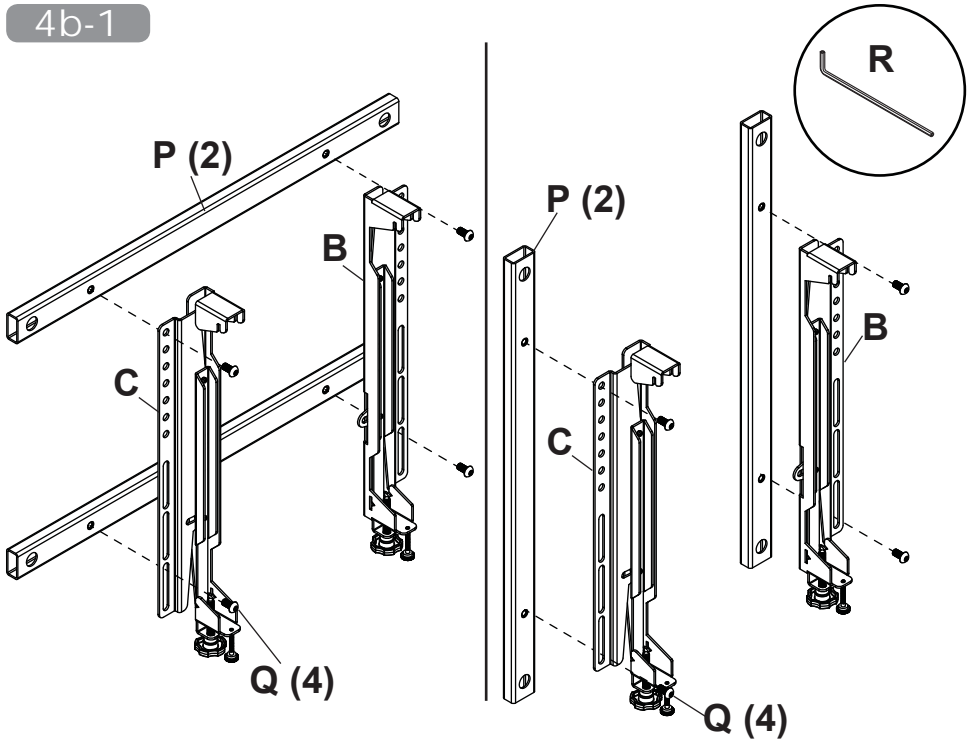
4a



ENG	Use of spacers is optional.
ESP	Uso de espaciadores opcional.
FRN	Facultatif utilisation d'entretoises.
DEU	Fakultativ Verwendung von Abstandhaltern.
NEL	Facultatief gebruik van tussenringen.
ITL	Uso opzionale di distanziatori.
ČES	Volitelné použití rozpěr.
SLK	Voliteľné použitie rozpierok.
POR	Opcional utilize espaçadores.
TÜR	Ayırıcıların isteğe bağlı kullanımı.

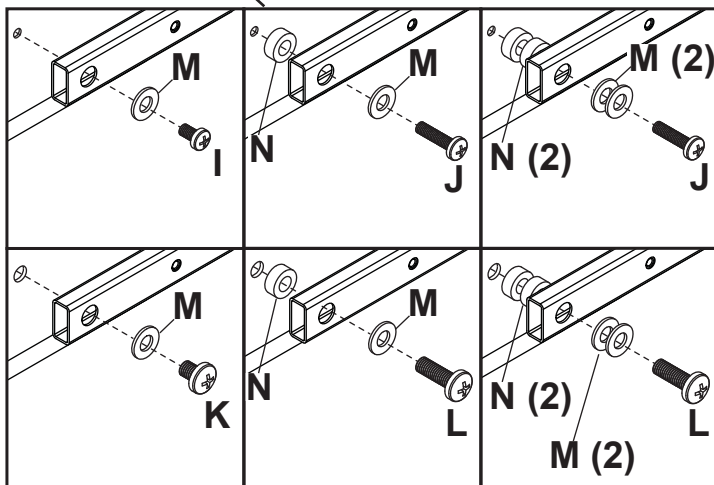
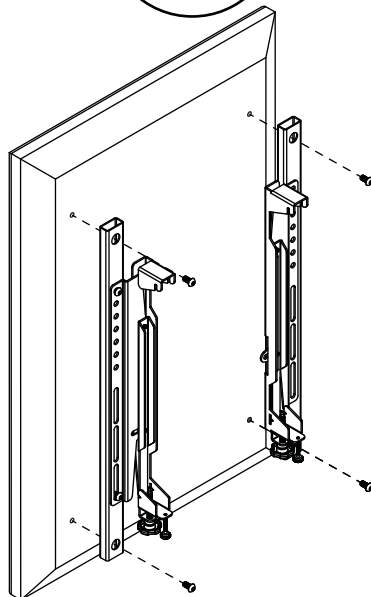
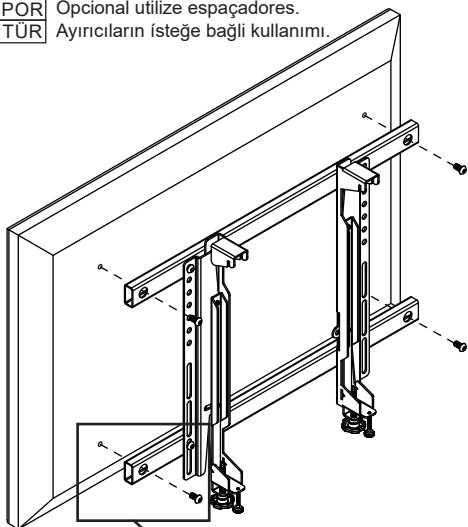
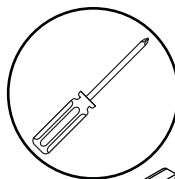


5-1

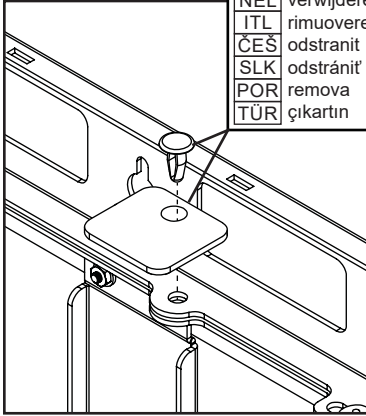


4b-2

- ENG** Use of spacers is optional.
- ESP** Uso de espaciadores opcional.
- FRN** Facultatif utilisation d'entretoises.
- DEU** Fakultativ Verwendung von Abstandhaltern.
- NEL** Facultatief gebruik van tussenringen.
- ITL** Uso opzionale di distanziatori.
- ČES** Volitelné použití rozpěr.
- SLK** Voliteľné použitie rozpierek.
- POR** Opcional utilize espaçadores.
- TÜR** Ayırıcıların isteğe bağlı kullanımı.

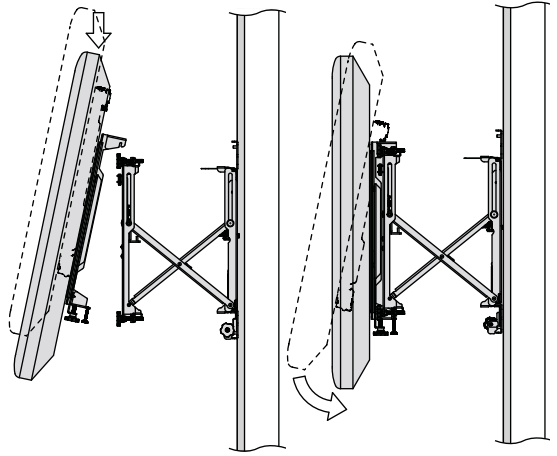


5-1

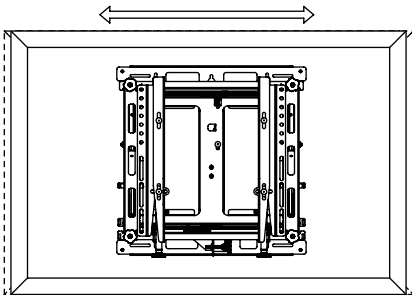


ENG	Remove
ESP	quite
FRN	retirez
DEU	entfernen
NEL	verwijderen
ITL	rimuovere
ČES	odstranit
SLK	odstrániť
POR	remova
TÜR	çıkartın

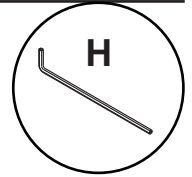
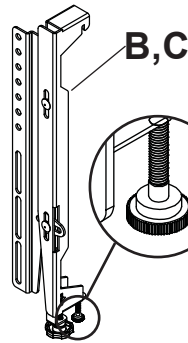
5-2



5-3

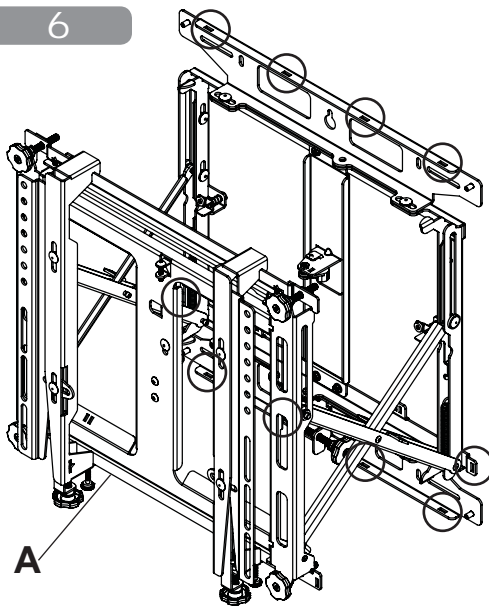


5-4



ENG	Tighten.
ESP	Apretar.
FRN	Serrer.
DEU	Anziehen.
NEL	Aandraaien.
ITL	Stringere.
ČES	Utáhněte.
SLK	Utiahnite.
POR	Apertar.
TÜR	Sıkmak.

6

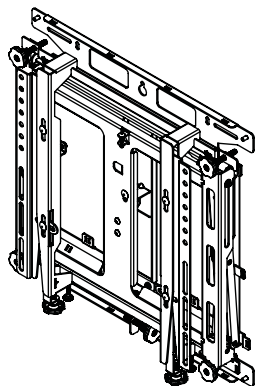
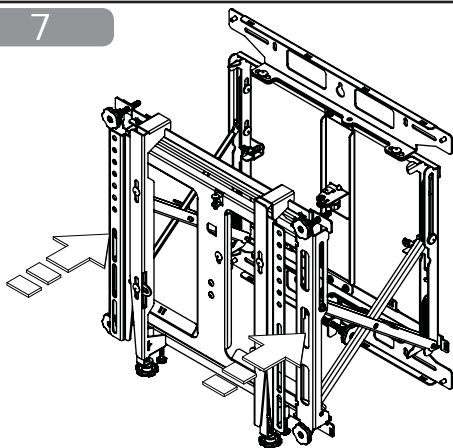


ENG	Optional: cable management
ESP	Opcional: manejo de cables
FRN	Facultatif: gestion des câbles
DEU	Fakultativ: Kabelführung
NEL	Facultatief: kabelbeheer
ITL	Opzionale: gestione dei cavi
ČES	Volitelné: vedení kabelů
SLK	Voliteľné: vedenie káblov
POR	Opcional: gestão de cabos
TUR	İsteğe bağlı: kablo yönetimi

A

G

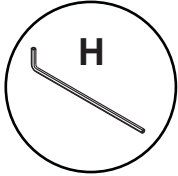
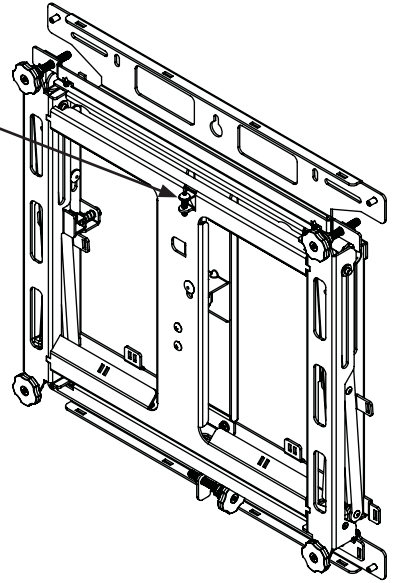
7



8

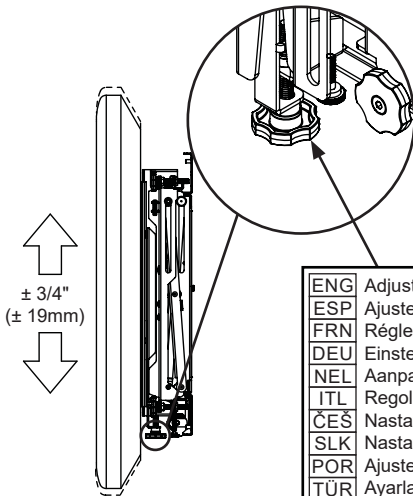
ENG	Optional.
ESP	Opcional.
FRN	Facultatif.
DEU	Fakultativ.
NEL	Facultatief.
ITL	Opzionale.
ČEŠ	Volitelné.
SLK	Voliteľné.
POR	Opcional.
TÜR	İsteğe bağlı.

ENG	Tighten.
ESP	Apretar.
FRN	Serrer.
DEU	Anziehen.
NEL	Aandraaien.
ITL	Stringere.
ČEŠ	Utáhněte.
SLK	Utiahnite.
POR	Apertar.
TÜR	Sıkmak.

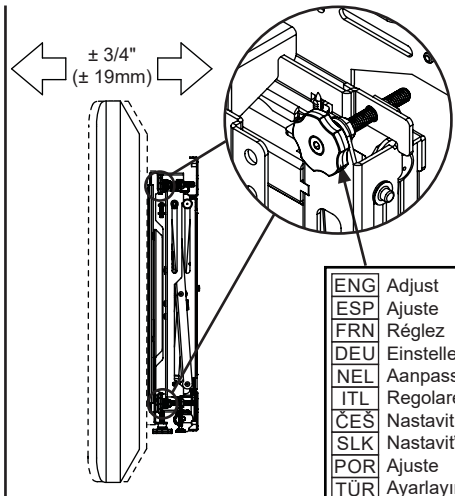


9-1

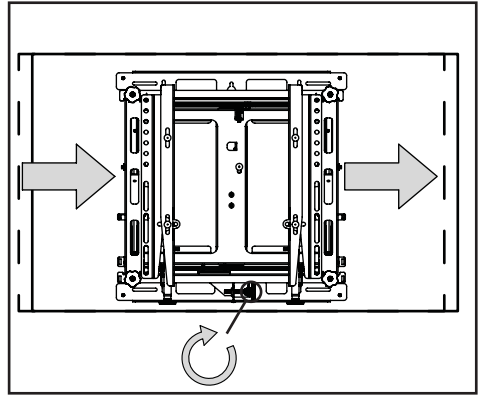
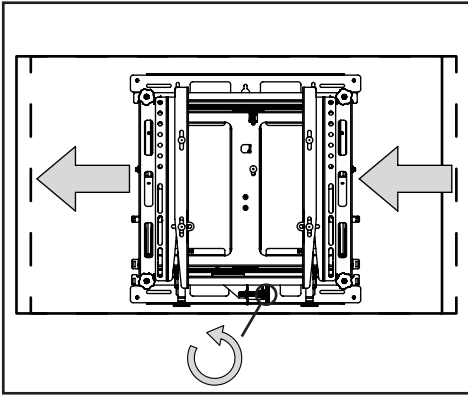
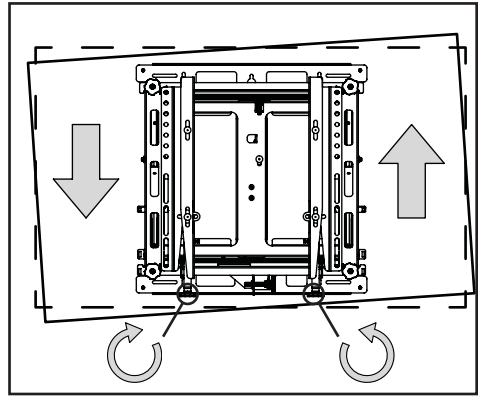
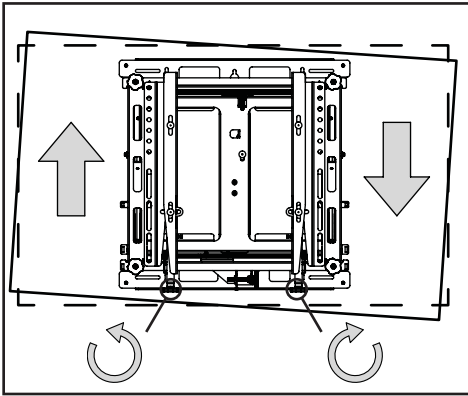
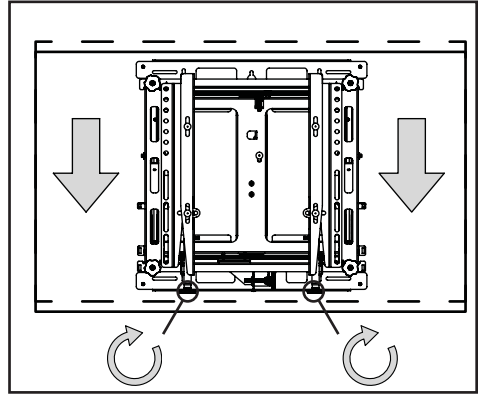
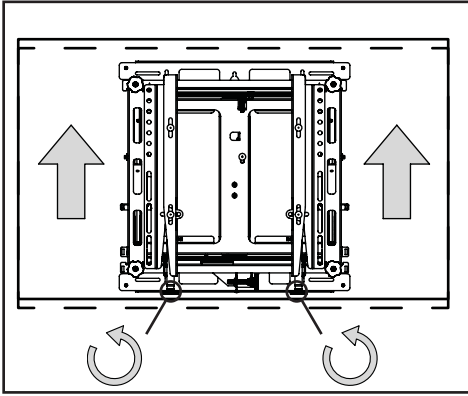
ENG	Optional: adjustment
ESP	Opcional: ajuste
FRN	Facultatif: réglage
DEU	Fakultativ: instellung
NEL	Facultatief: aanpassing
ITL	Opzionale: regolazionei
ČEŠ	Volitelné: nastavení
SLK	Voliteľné: nastavenie
POR	Opcional: ajuste
TÜR	İsteğe bağlı: ayarı



ENG	Adjust
ESP	Ajuste
FRN	Réglez
DEU	Einstellen
NEL	Aanpassen
ITL	Regolare
ČEŠ	Nastavit
SLK	Nastavit'
POR	Ajuste
TÜR	Ayarlayın

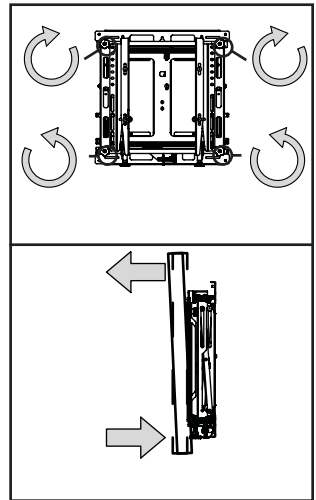
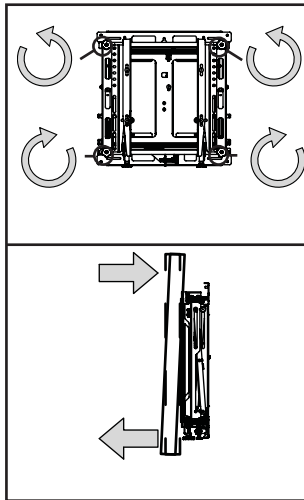
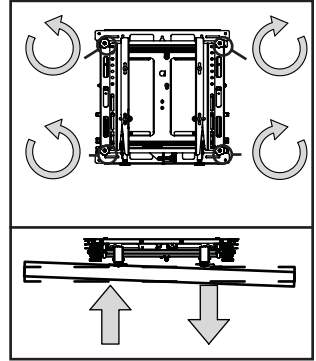
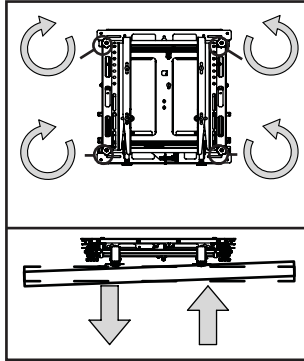
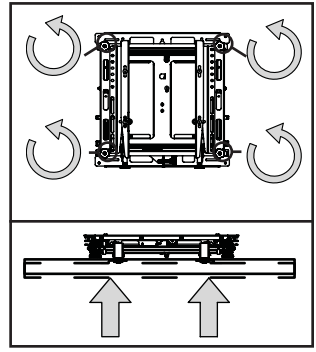
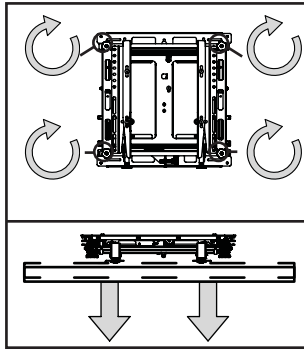


ENG	Adjust
ESP	Ajuste
FRN	Réglez
DEU	Einstellen
NEL	Aanpassen
ITL	Regolare
ČEŠ	Nastavit
SLK	Nastavit'
POR	Ajuste
TÜR	Ayarlayın



9-3

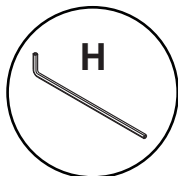
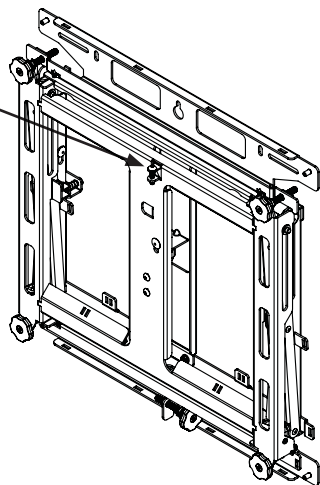
ENG	Optional: adjustment
ESP	Opcional: ajuste
FRN	Facultatif: réglage
DEU	Fakultativ: instellung
NEL	Facultatief: aanpassing
ITL	Opzionale: regolazione
ČES	Volitelné: nastavení
SLK	Voliteľné: nastavenie
POR	Opcional: ajuste
TÜR	İsteğe bağlı: ayar



10-1

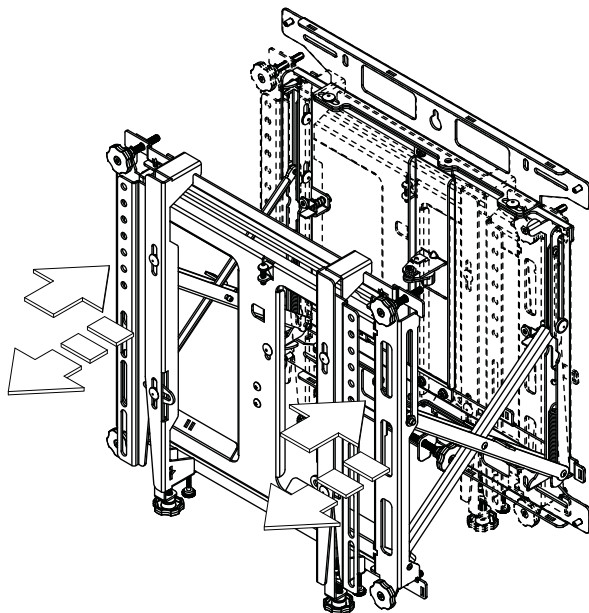
ENG	Optional.
ESP	Opcional.
FRN	Facultatif.
DEU	Fakultativ.
NEL	Facultatief.
ITL	Opzionale.
ČES	Volitelné.
SLK	Voliteľné.
POR	Opcional.
TÜR	İsteğe bağlı.

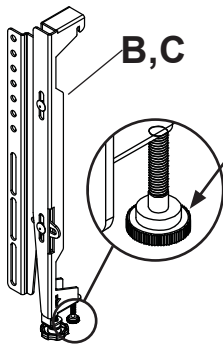
ENG	Loosen.
ESP	Afloje.
FRN	Desserrez.
DEU	Lösen.
NEL	Losdraaien.
ITL	Allentare.
ČES	Uvolnit.
SLK	Uvoľniť.
POR	Desaperte.
TÜR	Gevşetin.



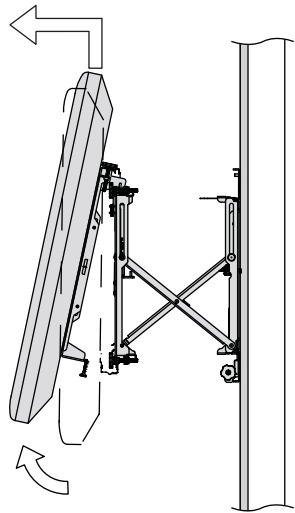
10-2

ENG	Fully extend for servicing only. Close after servicing.
ESP	Extiéndalo totalmente solo para realizar reparaciones. Ciérralo después de realizarlas.
FRN	Entièrement déployé pour entretien seulement. Fermez après l'entretien.
DEU	Nur zu Wartungszwecken ganz ausziehen. Nach der Wartung schließen.
NEL	Alleen geheel uittrekken voor onderhoud. Na de onderhoudsbeurt sluiten.
ITL	Allungare completamente solo per la manutenzione. Chiudere dopo la manutenzione.
ČES	Plný rozsah pouze pro servisní účely. Po provedení servisního zásahu uzavřít.
SLK	Predĺžite úplne len s cieľom servisovania. Po servisovaní zatvorte.
POR	Se estende totalmente para manutenção apenas. Se fecha após a manutenção.
TÜR	Yalnızca bakım yapmak için tamamen açın. Bakım yaptıktan sonra kapatın.





ENG	Loosen.
ESP	Afloje
FRN	Desserrez
DEU	Lösen
NEL	Losdraaien
ITL	Allentare
ČES	Uvolnit
SLK	Uvoľniť
POR	Desaperte
TÜR	Gevşetin



LIMITED FIVE-YEAR WARRANTY

Peerless Industries, Inc. ("Peerless") warrants to original end-users of Peerless® products will be free from defects in material and workmanship, under normal use, for a period of five years from the date of purchase by the original end-user (but in no case longer than six years after the date of the product's manufacture). At its option, Peerless will repair or replace, or refund the purchase price of, any product which fails to conform with this warranty.

In no event shall the duration of any implied warranty of merchantability or fitness for a particular purpose be longer than the period of the applicable express warranty set forth above. Some states do not allow limitations on how long a implied warranty lasts, so the above limitation may not apply to you.

This warranty does not cover damage caused by (a) service or repairs by the customer or a person who is not authorized for such service or repairs by Peerless, (b) the failure to utilize proper packing when returning the product, (c) incorrect installation or the failure to follow Peerless' instructions or warnings when installing, using or storing the product, or (d) misuse or accident, in transit or otherwise, including in cases of third party actions and force majeure.

In no event shall Peerless be liable for incidental or consequential damages or damages arising from the theft of any product, whether or not secured by a security device which may be included with the Peerless® product. Some states do not allow the exclusion or limitation of incidental or consequential damages, so the above limitation or exclusion may not apply to you.

This warranty is in lieu of all other warranties, expressed or implied, and is the sole remedy with respect to product defects. No dealer, distributor, installer or other person is authorized to modify or extend this Limited Warranty or impose any obligation on Peerless in connection with the sale of any Peerless® product.

This warranty gives specific legal rights, and you may also have other rights which vary from state to state.

GARANTÍA LIMITADA DE CINCO AÑOS

Peerless Industries, Inc. (Peerless) les garantiza a los usuarios finales originales de los productos Peerless® que los productos Peerless® estarán libres de defectos de materiales o de manufactura, en condiciones de uso normal, durante un periodo de cinco (5) años a partir de la fecha en la que el usuario final original compre cualquier producto (pero, en ningún caso, durante un periodo mayor de 6 años después de la fecha de manufactura del producto). Queda a la discreción de Peerless, reparar, reemplazar o rembolsar el precio de compra de cualquier producto que no cumpla esta garantía.

La duración de toda garantía implícita de comerciabilidad o de idoneidad para un propósito en particular no sobrepasará en caso alguno el periodo de vigencia de la garantía explícita correspondiente indica en lo anterior. Algunos Estados no permiten que se establezcan limitaciones en relación con el periodo de duración de una garantía implícita, de manera que es posible que la limitación expuesta en lo anterior no sea pertinente a usted.

Esta garantía no cubre daños causados por (a) trabajos de mantenimiento o de reparación hechos por el cliente o alguna persona que no esté autorizada por Peerless para realizar dichos trabajos de mantenimiento o de reparación, (b) no empacar el producto como es debido si lo devuelve, (c) hacer una instalación incorrecta o no seguir las instrucciones o las advertencias de Peerless al instalar, utilizar o guardar el producto o (d) el mal uso o los accidentes, en tránsito o en otras circunstancias, incluidos los casos relacionados con las acciones de terceros o una fuerza mayor.

Peerless no tendrá responsabilidad en ningún caso de daños y perjuicios incidentales o indirectos o de daños y perjuicios que surjan por el robo de cualquier producto, ya sea que el mismo esté o no esté asegurado con un dispositivo de seguridad que se haya incluido con el producto de Peerless®. Algunos Estados no permiten que se excluyan o se establezcan limitaciones en relación con los daños y perjuicios incidentales o indirectos, de manera que es posible que la limitación o la exclusión expuesta en lo anterior no sea pertinente a usted.

Esta garantía reemplaza toda otra garantía, expresa o implícita, y es el único recurso en lo que respecta a los defectos del producto. Ningún concesionario, distribuidor, instalador ni ninguna otra persona está autorizada a modificar o extender esta Garantía Limitada ni a imponer obligación alguna a Peerless en relación con la venta de cualquier producto de Peerless®.

Esta garantía concede derechos específicos creados por ley y es posible que usted, además, tenga otros derechos que varían de acuerdo con el Estado donde se encuentre.

GARANTIE LIMITÉE DE CINQ ANS

Peerless Industries, Inc. (« Peerless ») garantit aux utilisateurs finaux d'origine des produits PeerlessMD que lesdits produits ne présenteront aucun défaut de matériel ou de main-d'œuvre, dans la mesure où ils sont utilisés normalement, pendant une période de cinq ans à compter de la date d'achat par l'utilisateur final d'origine (mais en aucun cas plus de six ans après la date de fabrication du produit). Peerless, à sa discrétion, réparera ou remplacera tout produit non conforme aux termes de cette garantie, ou en remboursera le prix d'achat.

La durée de toute garantie implicite de qualité commerciale ou d'application à un usage particulier n'excèdera en aucun cas la durée de la garantie applicable expressément stipulée plus haut. Certains états ou provinces n'autorisent pas la limitation de la durée d'une garantie implicite, et la limitation ci-dessus peut donc ne pas vous être applicable.

Cette garantie ne couvre pas les dommages causés par (a) un entretien ou des réparations effectués par l'acheteur ou une personne non autorisée par Peerless à effectuer un tel entretien ou de telles réparations, (b) un emballage inadéquat lors de l'expédition d'un produit retourné, (c) une installation incorrecte ou le non-respect des instructions ou mises en garde de Peerless lors de l'installation, l'utilisation ou le rangement du produit, ou (d) une mauvaise utilisation ou un accident survenu lors d'un transport ou autrement, y compris l'intervention de tiers et les cas de force majeure.

Peerless ne peut en aucun cas être tenu responsable de quelque dommage accessoire ou indirect que ce soit ni de dommages résultant du vol d'un quelconque produit, que celui-ci ait été ou non protégé par un dispositif de sécurité intégré à un produit PeerlessMD. Certains états ou provinces n'autorisent pas l'exclusion ou la restriction des dommages accessoires ou indirects, et il est possible que les restrictions ou exclusions ci-dessus ne s'appliquent pas à votre cas.

Les dispositions de cette garantie remplacent toute autre garantie expresse ou implicite et constituent le seul recours possible en cas de défectuosité d'un produit. Aucun marchand, distributeur, installateur ou autre personne n'est autorisé à modifier ou étendre la portée de cette garantie limitée, ni à imposer quelque obligation que ce soit à Peerless en ce qui concerne la vente de tout produit PeerlessMD.

Cette garantie offre des droits juridiques particuliers auxquels peuvent s'ajouter d'autres droits, susceptibles de varier d'une province ou d'un état à l'autre.

BESCHRÄNKTEN FÜNFJÄHRIGEN GARANTIE

Peerless Industries, Inc. („Peerless“) übernimmt gegenüber den ursprünglichen Endnutzern von Peerless®-Produkten die Gewährleistung, dass diese unter normalen Einsatzbedingungen für fünf Jahre ab Datum des Kaufs durch den ursprünglichen Endnutzer (aber in keinem Fall länger als sechs Jahre nach Herstellungsdatum des Produkts) frei von Material- und Verarbeitungsfehlern sind. Peerless repariert oder ersetzt nach eigenem Ermessen ein Produkt, das dieser Garantie nicht entspricht, oder erstattet den Kaufpreis dafür.

In keinem Fall überschreitet die Dauer einer stillschweigenden Garantie der handelsüblichen Qualität oder Eignung für einen bestimmten Zweck den Zeitraum der zutreffenden oben angegebenen ausdrücklichen Garantie. Manche Staaten lassen Begrenzungen der Dauer für stillschweigende Garantien nicht zu; die obige Begrenzung trifft also eventuell nicht auf Sie zu.

Diese Garantie gilt nicht bei Schäden, die aufgrund folgender Ursachen entstanden: (a) Wartung oder Reparatur durch den Kunden oder einer Person, die nicht von Peerless für die Durchführung solcher Wartungs- oder Reparaturarbeiten autorisiert wurde, (b) Nichtverwendung von geeigneter Verpackung bei der Rücksendung des Produkts, (c) falsche Installation oder Nichtbefolgung bzw. Nichtbeachtung von Peerless-Anweisungen oder -Warnhinweisen bei der Installation, Verwendung oder Lagerung des Produkts oder (d) Missbrauch oder Unfall, während des Transports oder anderweitig, einschließlich Handlungen Dritter und höherer Gewalt.

Auf keinen Fall haftet Peerless für Neben- oder Folgeschäden oder für Schäden, die aus dem Diebstahl eines Produkts entstehen, unabhängig davon, ob das Peerless®-Produkt durch eine mitgelieferte Sicherheitsvorrichtung gesichert war oder nicht. Manche Staaten lassen den Ausschluss oder die Beschränkung von Neben- oder Folgeschäden nicht zu; die obige Begrenzung trifft also eventuell nicht auf Sie zu.

Diese Garantie gilt anstelle von allen anderen ausdrücklichen oder stillschweigenden Garantien und ist das alleinige Rechtsmittel bei Produktdefekten. Kein Vertriebs- oder sonstiger Händler und keine mit der Installation beauftragte oder sonstige Person ist befugt, diese beschränkte Garantie zu ändern oder zu verlängern oder Peerless irgendwelche Verpflichtungen in Zusammenhang mit dem Verkauf eines Peerless®-Produkts aufzuerlegen.

Diese Garantie verleiht Ihnen bestimmte gesetzliche Rechte, und Sie verfügen u. U. über weitere Rechte, die sich von Staat zu Staat unterscheiden können.

BEPERKTE GARANTIE VAN 5 JAAR

Peerless Industries, Inc. („Peerless“) biedt de oorspronkelijke eindgebruiker van Peerless®-producten de garantie dat deze producten bij normaal gebruik vrij zijn van defecten in materiaal en fabricage gedurende een periode van vijf jaar vanaf de aankoopdatum door de oorspronkelijke eindgebruiker (maar in geen enkel geval langer dan zes jaar na de fabricagedatum). Peerless zal, naar eigen goeddunken, alle producten die niet aan deze garantie voldoen repareren of vervangen, dan wel de aankoopprijs ervan terugbetalen.

Onder geen enkele omstandigheid is de duur van enigerlei impliciete garantie van verkoopbaarheid of geschiktheid voor een bepaald doel langer dan de duur van de hierboven uiteengezette expliciete garantie. In sommige rechtsgebieden zijn beperkingen op de duur van een impliciete garantie niet toegestaan; de bovengenoemde beperking is dus mogelijk niet op u van toepassing.

Deze garantie is niet van toepassing op schade die wordt veroorzaakt door (a) service of reparaties die zijn verricht door de klant of door een andere persoon die niet door Peerless gemachtigd is om dergelijke service of reparaties te verrichten, (b) het onjuist en/of onvoldoende verpakken van het product wanneer het wordt gereetouwd, (c) de onjuiste installatie of het niet navolgen van de door Peerless verschaftte aanwijzingen of waarschuwingen tijdens de installatie, het gebruik of de opslag van het product of (d) verkeerd gebruik of ongelukken, tijdens het transport of anderszins, met inbegrip van handelingen door derden en gevallen van force majeure.

Onder geen enkel beding kan Peerless aansprakelijk worden gesteld voor incidentele schade of gevolgschade of schade ten gevolge van de diefstal van enigerlei product, ongeacht of dit uitergust is met een beveiligingsvoorziening, die mogelijk bij het Peerless®-product wordt geleverd. In sommige rechtsgebieden is de uitsluiting of beperking van incidentele schade of gevolgschade niet toegestaan; de bovengenoemde beperking of uitsluiting is mogelijk dus niet op u van toepassing.

Deze garantie vervangt alle andere garanties, expliciet of impliciet, en is het enige verhaal in geval van defecten aan het product. Geen enkele dealer, distributeur, installateur of andere persoon is gemachtigd om deze beperkte garantie aan te passen of te verlengen of om aan Peerless enigerlei verplichting op te leggen in verband met de verkoop van enigerlei Peerless®-product.

Deze garantie geeft u specifieke wettelijke rechten en u kunt mogelijk ook andere rechten hebben, die van land tot land en van staat tot staat kunnen verschillen.

GARANZIA QUINQUENNALE LIMITATA

Peerless Industries, Inc. („Peerless“) garantisce agli utenti finali originali di prodotti Peerless® che detti prodotti saranno privi di difetti nei materiali e nella lavorazione, in condizioni d'uso normali, per un periodo di cinque anni dalla data d'acquisto da parte dell'utente finale originale (in ogni caso, non oltre sei anni dalla data di produzione del prodotto). A sua discrezione, Peerless sostituirà o riparerà, o restituirà il prezzo pagato, il prodotto non conforme a questa garanzia.

In nessun caso la durata di garanzie implicite di commerciabilità o idoneità ad uno scopo particolare non sarà più lunga del periodo dell'applicabile garanzia espresso, come sopra indicato. Alcuni stati non consentono limitazioni alla durata delle garanzie implicite; pertanto, la suddetta limitazione potrebbe non riguardare tutti gli utenti.

Questa garanzia non copre danni causati da (a) manutenzione o riparazione eseguita dal cliente o da persona non autorizzata dalla Peerless ad eseguire interventi di manutenzione o riparazione, (b) non utilizzo dell'imballaggio corretto in occasione di restituzione del prodotto, (c) installazione scorretta o inosservanza delle istruzioni o delle avvertenze fornite dalla Peerless in sede di installazione, uso o conservazione del prodotto, oppure (d) uso improprio o incidente, in transito o in altra circostanza, compresi i casi di azioni compiute da terzi e causa di forza maggiore.

In nessun caso Peerless sarà responsabile di danni incidentali o consequenziali, o danni derivanti dal furto di un prodotto, anche se il prodotto sia o no protetto da un dispositivo di sicurezza eventualmente fornito con il prodotto Peerless®. Alcuni stati non consentono l'esclusione o la limitazione di danni incidentali o consequenziali; pertanto, la suddetta limitazione o esclusione potrebbe non riguardare tutti gli utenti.

Questa garanzia sostituisce ogni altra garanzia, espresso o implicita, ed è l'unico rimedio per i difetti di un prodotto. Nessun rivenditore, distributore, installatore o altra persona è autorizzata a modificare o estendere questa Garanzia Limitata, o imporre altre responsabilità alla Peerless in relazione alla vendita di un prodotto Peerless®.

Questa garanzia conferisce diritti di legge specifici; l'utente può avere altri diritti diversi da stato a stato.

OMEZENÁ PĚTILETÁ ZÁRUKA

Peerless Industries, Inc. ("Peerless") zaručuje původním koncovým uživatelům výrobků Peerless®, že budou bez vad na materiálu a provedení, za podmínky běžného používání, po dobu pět let od data nákupu původním koncovým uživatelem (ale v žádném případě ne déle než šest let po datu výroby výrobku). Společnost Peerless dle své volby opraví nebo vymění, anebo proplati cenu nákupu jakéhokoliv výrobku, který nebude v pořádku ve stavu, který tato záruka pokrývá.

V žádném případě nebude trvání jakékoli implicitní záruky prodejnosti nebo vhodnosti pro určitý účel delší než doba použitelné explicitní záruky, která je uvedena výše. Některé státy neumožňují omezení toho, jak dlouho může implicitní záruka trvat, takže výše uvedené omezení se na vás nemusí vztahovat.

Tato záruka nepokrývá škody způsobené (a) servisem nebo opravami provedenými zákazníkem nebo osobou, která nemá autorizaci pro takovýto servis nebo opravy ze strany společnosti Peerless, (b) opomenutím využití správného obalu při vrácení výrobku, (c) nesprávnou instalací nebo nepostupováním dle pokynů nebo varování společnosti Peerless při instalaci, používání či skladování výrobku, nebo (d) zneužitím nebo nehodou, v přepravě nebo jinak, včetně případů zaviněných třetí stranou a vyšší moci.

V žádném případě nebude společnost Peerless zodpovědná za náhodné nebo následné škody nebo škody vznikající z krádeže jakéhokoliv výrobku, ať už je zabezpečen bezpečnostním zařízením nebo ne, které může být dodáváno s výrobkem společností Peerless®. Některé státy neumožňují vyloučení nebo omezení náhodných nebo následných škod, takže výše uvedené omezení nebo vyloučení se na vás nemusí vztahovat.

Tato záruka se poskytuje místo jiných záruk, explicitních či implicitních, a je jediným prostředkem nápravy s ohledem na vady výrobku. Žádný obchodník, distributor, instalující osoba, nebo jakákoliv jiná osoba nemá autorizaci měnit nebo rozšiřovat tuto Omezenou záruku nebo ukládat jakoukoliv povinnost na společnost Peerless v souvislosti s prodejem jakéhokoliv produktu společnosti Peerless®.

Tato záruka poskytuje specifická zákonná práva, a můžete mít také jiná práva, která se liší stát od státu.

OBMEDZENÁ PÄTROČNÄ ZÄRUKA

Spoločnosť Peerless Industries, Inc. („Peerless“) zaručuje pôvodným koncovým užívateľom produktov Peerless®, že tieto produkty budú bez závad na materiáli a vypracovaní za podmienok bežného užívania po dobu päť rokov od odo dňa zakúpenia pôvodným koncovým užívateľom (ale v žiadnom prípade nie dlhšie ako šesť rokov odo dňa výroby produktu). Spoločnosť Peerless podľa vlastného uváženia produkt opraví alebo vymení, prípadne preplati hodnotu akéhokoľvek zakúpeného produktu, ktorý nebude v súlade s touto zárukou.

V žiadnom prípade nebude trvanie akejkoľvek implicitnej záruky predajnosti alebo vhodnosti pre určitý účel dlhšie ako doba platnej explicitnej záruky, ktorá je uvedená vyššie. Niektoré štáty neumožňujú obmedzenie trvania implicitnej záruky, takže vyššie uvedené obmedzenie sa na vás nemusí vzťahovať.

Tato záruka nepokrýva škody spôsobené (a) následkom servisu alebo opráv vykonanými zákazníkom alebo osobou, ktorá nemá oprávnenie na takýto servis nebo opravy od spoločnosti Peerless, (b) nepoužitím správného obalu při vrácení produktu, (c) nesprávnou instalaci nebo nepostupováním podľa pokynov alebo varování společnosti Peerless při instalácii, používání či skladování produktu, alebo (d) zneužitím alebo nehodou, při přepravě nebo jinak, vrátane prípadov zaviněných třetí stranou a vyššou mocou.

Spoločnosť Peerless v žiadnom prípade nebude zodpovedná za náhodné alebo následné škody alebo škody vzniknuté z krádeže akéhokoľvek produktu, či už zabezpečeného alebo nezabezpečeného pomocou bezpečnostného zariadenia, ktoré môže byť súčasťou dodávky s produktom spoločnosti Peerless®. Niektoré štáty neumožňujú vylúčenie alebo obmedzenie náhodných alebo následných škod, takže vyššie uvedené obmedzenie alebo vylúčenie sa na vás nemusí vzťahovať.

Tato záruka sa poskytuje namiesto iných záruk, explicitných či implicitných, a je jediným prostriedkom nápravy vo veci závady produktu. Žiadny predajca, distribútor, osoba vykonávajúca inštaláciu alebo akákoľvek iná osoba, nemajú oprávnenie meniť alebo rozširovať túto Obmedzenú záruku alebo ukladať akúkoľvek povinnosť na spoločnosť Peerless v súvislosti s predajom akéhokoľvek produktu spoločnosti Peerless®.

Tato záruka poskytuje špecifické zákonné práva a vy môžete mať tiež iné práva, ktoré sa líšia v závislosti od štátu.

GARANTIA LIMITADA DE CINCO ANOS

A Peerless Industries, Inc. ("Peerless") garante aos utilizadores finais de produtos Peerless® que estarão isentos de defeitos de material e mão-de-obra, em condições de utilização normais, por um período de cinco anos a partir da data de compra pelo utilizador final original (mas em caso algum para além dos seis anos a partir da data de fabrico do produto). Ao seu critério, a Peerless irá reparar ou substituir ou reembolsar o preço de compra de qualquer produto que falhe a sua conformidade face a esta garantia.

Em nenhum circunstância, deverá a duração de qualquer garantia implícita de comerciabilidade ou adequação a um determinado fim ser superior ao período aplicável da garantia expressa definida acima. Alguns estados não permitem limitações à duração das garantias implícitas, pelo que a limitação acima pode não aplicar-se a si.

Esta garantia não cobre danos provocados por (a) serviços ou reparações realizados pelo cliente ou por uma pessoa não autorizada pela Peerless para a realização de tais serviços e reparações, (b) não utilização da embalagem adequada para a devolução do produto, (c) instalação incorrecta ou não observação das instruções ou avisos da Peerless ao instalar, utilizar ou guardar o produto ou (d) utilização indevida ou acidente em trânsito ou outras situações, incluindo casos de acções de terceiros e força maior.

Em nenhuma circunstância será a Peerless responsável por quaisquer danos acidentais ou consequentes resultantes do roubo de qualquer produto, assegurado ou não por um dispositivo de segurança, que poderá ser incluído com o produto Peerless®. Alguns estados não permitem a exclusão ou limitação de danos acidentais ou consequentes, pelo que a limitação acima poderá não aplicar-se a si.

Esta garantia encontra-se em ligação com todas as demais garantias, expressas ou implícitas e constitui a única solução relativamente a defeitos de produto. Nenhum representante, distribuidor, agente ou qualquer outra pessoa está autorizado a modificar ou prolongar esta Garantia Limitada ou impor qualquer obrigação à Peerless em ligação com a venda de qualquer produto Peerless®.

Esta garantia confere-lhe direitos legais específicos e também poderá ter outros direitos que variam de estado para estado.

BEŞ YILLIK SINIRLI GARANTİ

Peerless Industries, Inc. (bundan sonra "Peerless" olarak anılacaktır) Peerless® ürünlerinde normal kullanım koşulları altında orijinal son kullanıcının satın alma tarihinden itibaren beş yıl süreyle (ama her halükarda ürünün üretim tarihinden itibaren en fazla altı yıl süreyle) malzeme ve işçilik arızaları olmayacağını orijinal son kullanıcılara garanti eder. Bu garantiye uymayan bir ürün olduğunda Peerless takdir yetkisi kendisinde olmak üzere böyle ürünleri tamir edecek, yenisini verecek veya alım fiyatını geri ödeyecektir.

Hiçbir durumda kastedilen satılabilirlik veya belli bir amaca uygunluk garantisinin süresi yukarıda açıkça belirtilen garanti süresini aşmayacaktır. Bazı ülkelerde verilen garantilerin süresi ile ilgili kısıtlama getirmeye izin verilmemektedir, böyle bir durumda bu kısıtlama sizin için geçerli olmayabilir.

Söz konusu arıza aşağıda belirtilen durumlar sonucu ortaya çıkmışsa garanti kapsamı dışındadır: (a) müşteri tarafından veya Peerless'in yetki vermediği kişiler tarafından tamir veya bakım yapılması, (b) ürünü geri gönderirken düzgün paketlenmesi yapılmaması, (c) yanlış kurulum yapılması veya ürünü kurarken, kullanırken veya depo ederken Peerless'in talimatlarına veya uyarılarına uygun davranılmaması, (d) üçüncü taraflardan veya zorlayıcı sebeplerden bile kaynaklı taşıma esnasında veya başka bir durumda başka amaçlarla kullanılması veya kaza olması.

Peerless, arızı veya dolaylı zararlardan, veya Peerless® ürünüyle birlikte verilmiş olabilecek bir güvenlik cihazıyla koruma altına alınmış olsun veya olmasın herhangi bir ürünün çalınmasından kaynaklanan zararlardan hiçbir şekilde sorumlu olmayacaktır. Bazı ülkelerde arızı veya dolaylı zararlara ilgili sorumlulukların kaldırılmasına veya kısıtlanmasına izin verilmemektedir, böyle bir durumda bu kısıtlama veya kaldırma sizin için geçerli olmayabilir

Bu garanti açıktan veya ima yoluyla belirtilen diğer bütün garantilerin yerine geçer ve ürünle ilgili arızalarda tek geçerli garantidir. Hiçbir satıcı, dağıtıcı, kurucu veya başka bir kişi işbu Sınırlı Garantiyi değiştirme veya uzatma yetkisine veya herhangi bir Peerless® ürününün satışıyla ilgili olarak Peerless'e herhangi bir yükümlülük yüklemeye yetkisine sahip değildir.

Bu garanti size bazı özel yasal haklar vermektedir, ülkeden ülkeye değişen başka yasal haklarınız da olabilir



Peerless-AV
2300 White Oak Circle
Aurora, IL 60502
Email: tech@peerlessmounts.com
Ph: (800) 865-2112
Fax: (800) 359-6500
www.peerless-av.com

© 2018, Peerless Industries, Inc.

Peerless-AV Europe
Unit 3 Watford Interchange,
Colonial Way, Watford, Herts,
WD24 4WP, United Kingdom
Customer Care
44 (0) 1923 200 100
www.peerless-av.com

© 2018, Peerless Industries, Inc.

Peerless-AV de Mexico
Ave de las Industrias 413
Parque Industrial Escobedo
Escobedo N.L. Mexico 66050
Servicio al Cliente
01-800-849-65-77
www.peerless-av.com

© 2018, Peerless Industries, Inc.