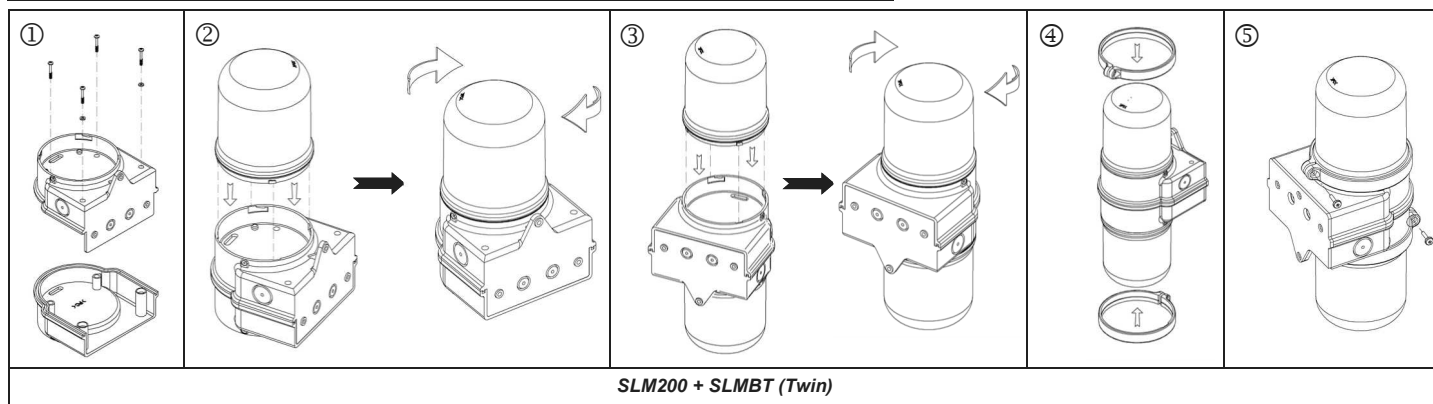
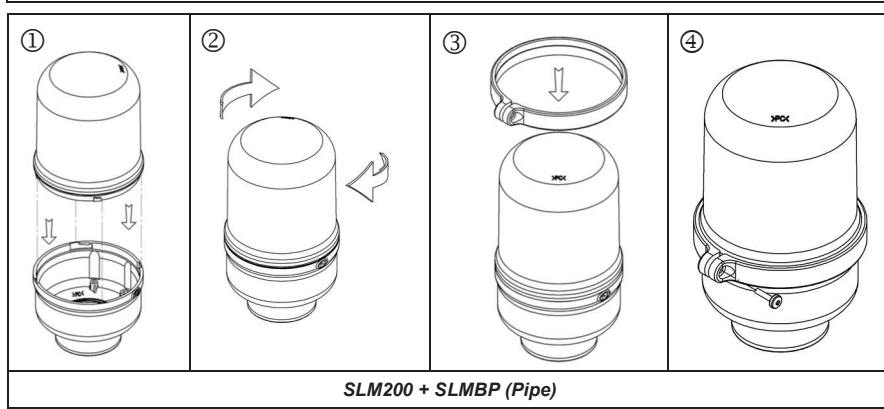
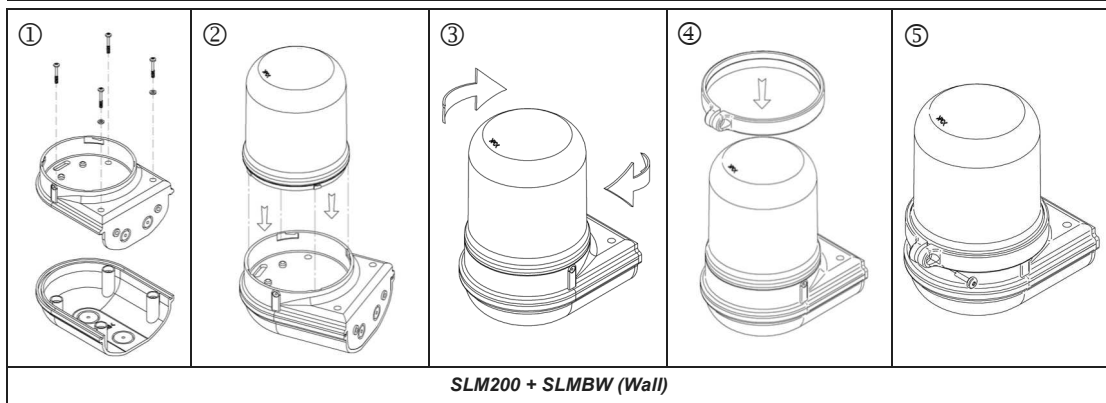
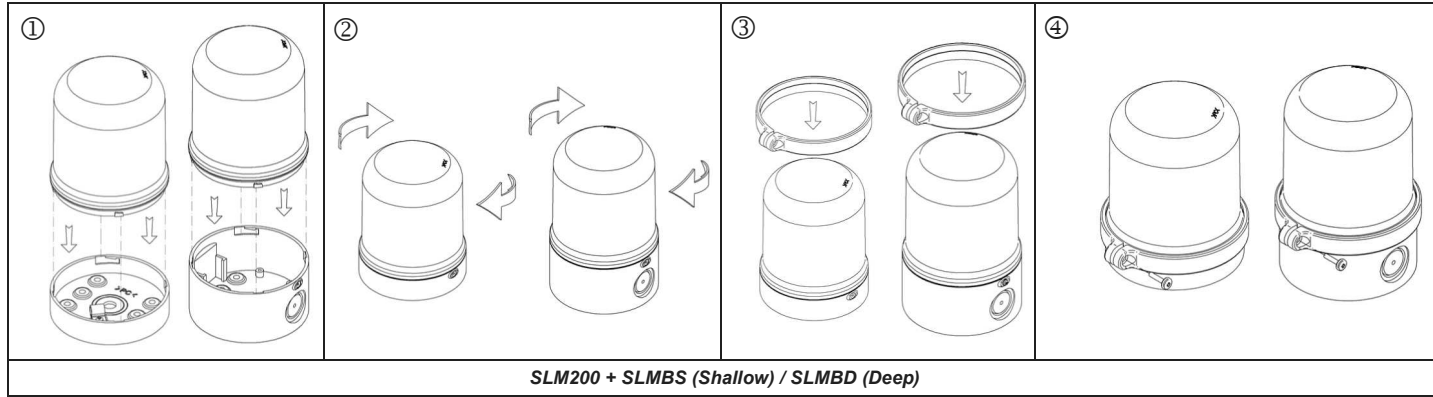


**DOME TIGHTENING/APRIETE DE LA CÚPULA/SERRAGE DU DÔME**



<b>ATTENTION</b>	The possibility exists that rapid flashing lights, under certain circumstances, might induce photosensitive epilepsy
<b>ATENCIÓN</b>	Existe la posibilidad que luces de intermitencia rápida, en determinadas circunstancias, podrían inducir epilepsia fotosensible
<b>ATTENTION</b>	Il est possible que des feux clignotants rapides, dans certaines circonstances, peuvent induire épilepsie photosensible

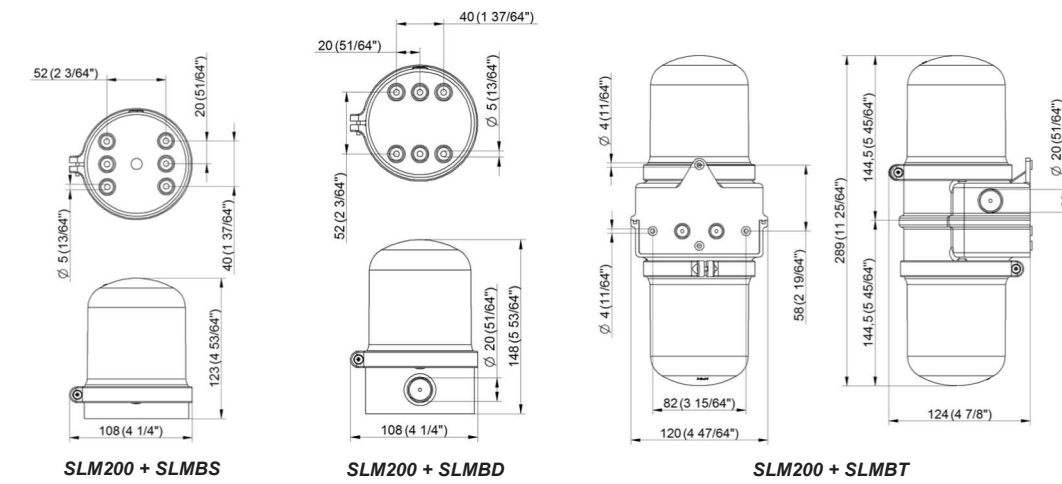
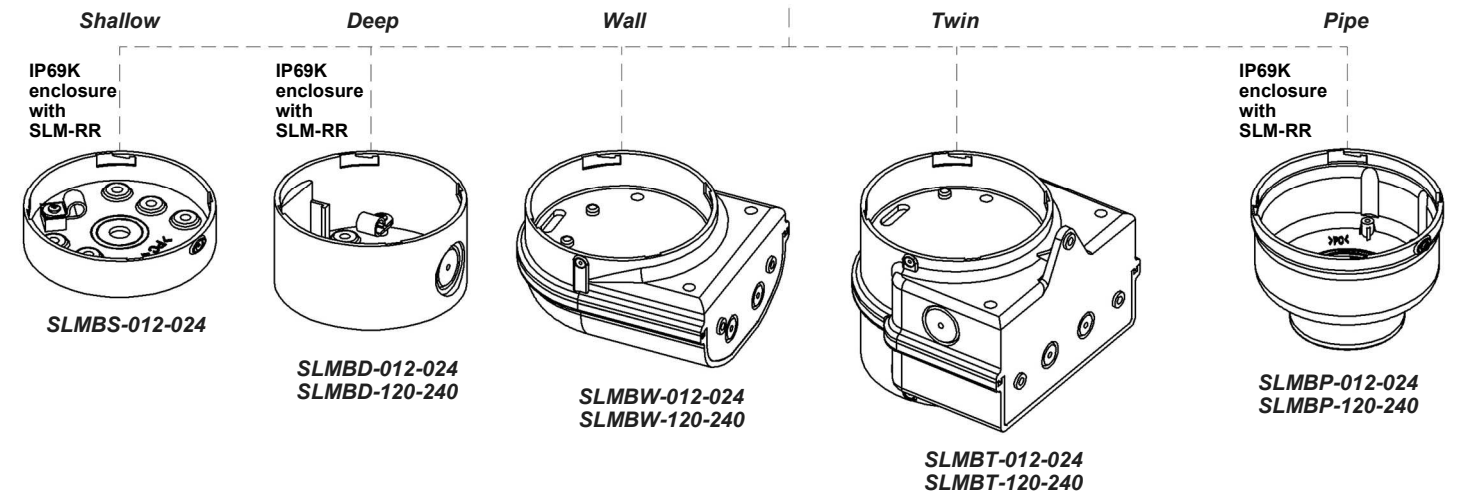
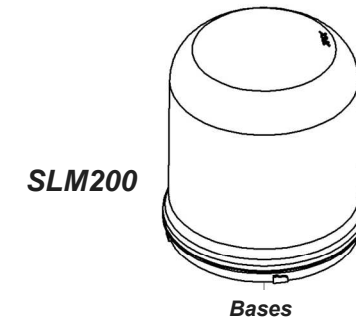
**TO BE INSTALLED BY QUALIFIED PERSONNEL ONLY**  
**LA INSTALACIÓN SÓLO DEBE SER REALIZADA POR PERSONAL CUALIFICADO - L'INSTALLATION DOIT ÊTRE EFFECTUÉE PAR PERSONNEL QUALIFIÉ**

**NOT TO BE DISPOSED OF AS COMMON WASTE - NO ELIMINAR COMO DESECHO URBANO - NE PAS ELIMINER COMME DECHET URBAIN**

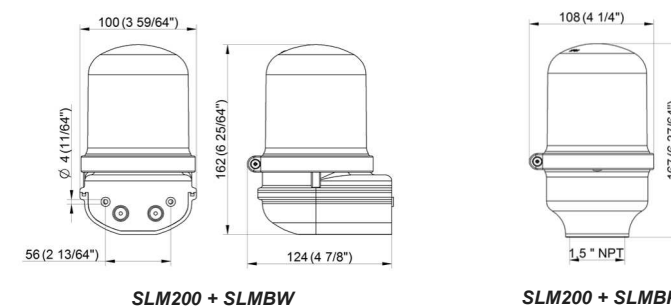
**INSTALLATION AND APPLICATION INSTRUCTIONS**  
**INSTRUCCIONES DE INSTALACIÓN Y EMPLEO - INSTRUCTIONS D'INSTALLATION ET D'UTILISATION**



**E162485**  
**VIS. APPLIANCE**  
**ENCLOSURE TYPE 4X**  
**FOR INDOOR/OUTDOOR**



<b>SLM200</b>	
<b>V <math>\overline{\text{---}}</math></b>	12-24
<b>V <math>\sim</math></b>	230   170
<b>mA</b>	65   45



All dims in mm unless otherwise noted  
 Todas las dimensiones son en mm, salvo que sea indicado de otra manera  
 Toutes les dimensions sont en mm, sauf indication contraire

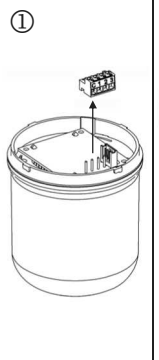
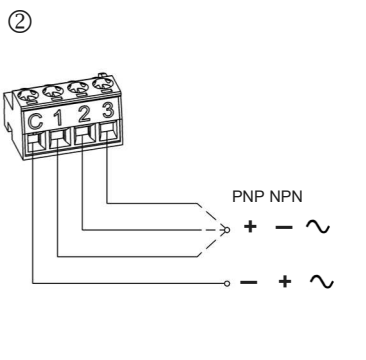
<b>ATTENTION</b>	Disconnect power before servicing
<b>ATENCIÓN</b>	Desconecte la corriente antes de abrir el producto
<b>ATTENTION</b>	Débranchez l'alimentation avant de toute intervention sur le produit

<b>FUSE WIRE PROTECTION</b>	On the power supply line the rating of the supply fuse must be according to the voltage
<b>FUSIBLE DE PROTECCIÓN</b>	En la línea de alimentación emplear fusibles de seguridad adecuados al voltaje
<b>FUSIBLE DE PROTECTION</b>	Sur la ligne d'alimentation utiliser des fusibles retardés dimensionnés selon la tension

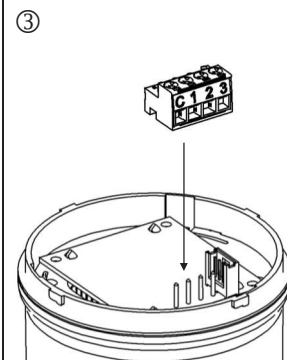
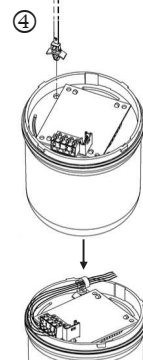
### 12-24VAC/DC BASE WIRING

For devices rated 12-24VAC/DC only: Power supply shall be connected to a "Class 2" or "Limited Voltage Limited Current (LVLC)" source only  
 Sólo para dispositivos con voltaje 12-24VAC/DC: la alimentación tiene que ser conectada sólo a una fuente "Clase 2" o "voltaje limitado corriente limitada (LVLC)"  
 Que pour dispositifs avec tension 12-24VAC/DC: l'alimentation doit être branchée seulement à une source "Classe 2" ou "voltaje limité courant limité (LVLC)"

### SLMBS-012-024 (Shallow) / SLMBD-012-024 (Deep) / SLMBW-012-024 (Wall) / SLMBT-012-024 (Twin) / SLMBP-012-024 (Pipe) 12-24VAC/DC

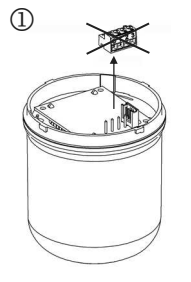
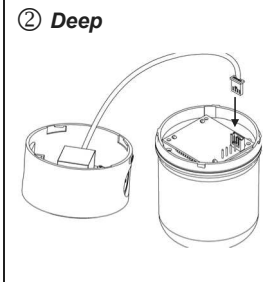
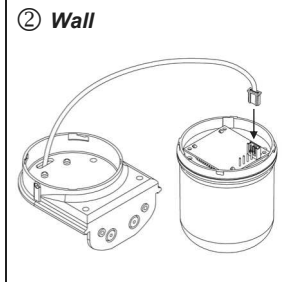
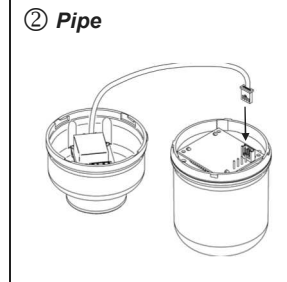
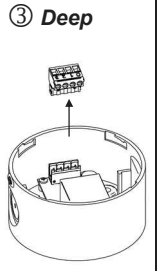
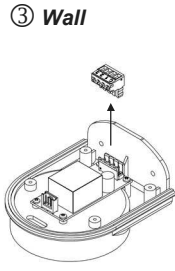
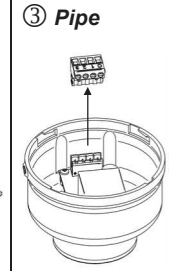
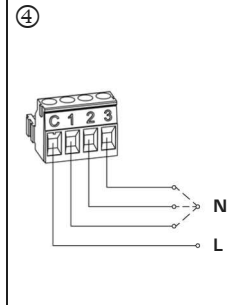



SLM 200	
<b>C ÷ 1</b>	Intermittent light (1F) Luz intermitente (1F) Lumière clignotante (1F)
<b>C ÷ 2</b>	Flashing light (5F) Luz de destellos (5F) Lumière à éclats (5F)
<b>C ÷ 3</b>	Random light Luz random Lumière random

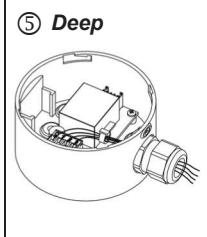
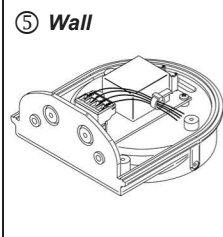
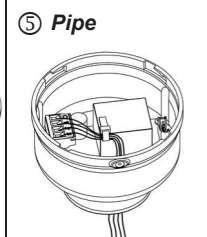



### 120-240VAC BASE WIRING / BASE DE CABLEADO 120-240VAC / BASE DE CÂBLAGE 120-240VAC

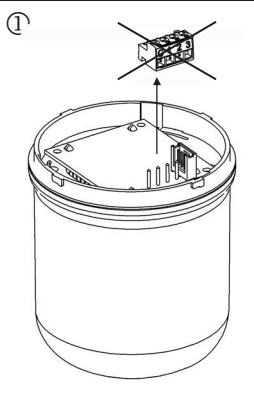
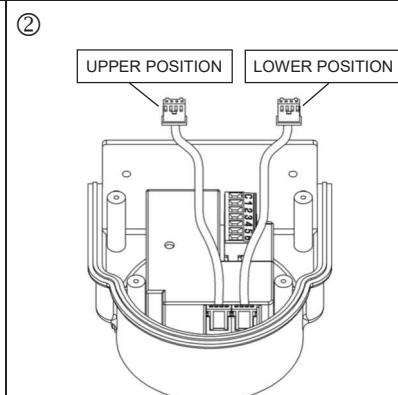
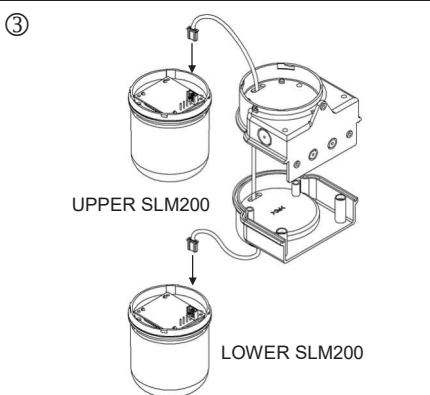
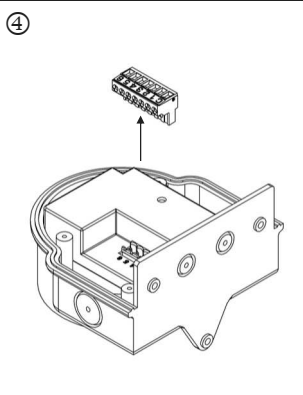
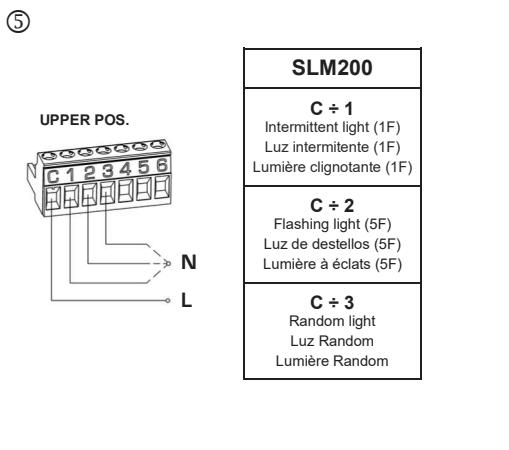
### SLMBD-120-240 (Deep) / SLMBW-120-240 (Wall) / SLMBP-120-240 (Pipe) 120-240VAC

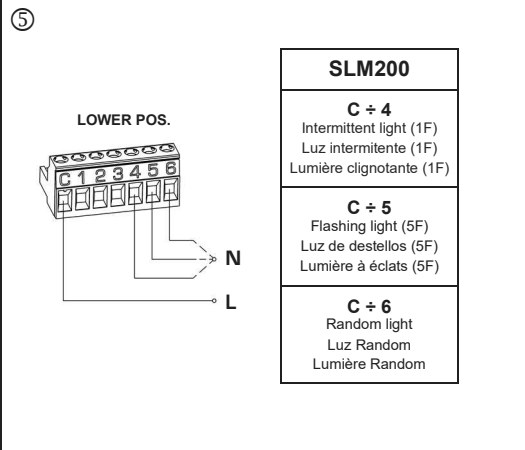
SLM200	
<b>C ÷ 1</b>	Intermittent light (1F) Luz intermitente (1F) Lumière clignotante (1F)
<b>C ÷ 2</b>	Flashing light (5F) Luz de destellos (5F) Lumière à éclats (5F)
<b>C ÷ 3</b>	Random light Luz Random Lumière Random

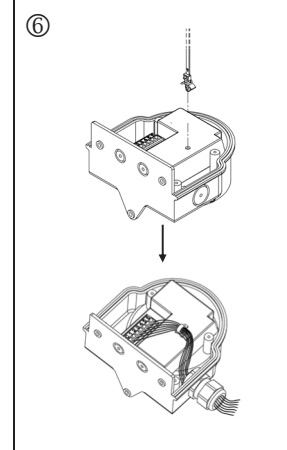
### SLMBT-120-240 (Twin) 120-240VAC

SLM200	
<b>C ÷ 1</b>	Intermittent light (1F) Luz intermitente (1F) Lumière clignotante (1F)
<b>C ÷ 2</b>	Flashing light (5F) Luz de destellos (5F) Lumière à éclats (5F)
<b>C ÷ 3</b>	Random light Luz Random Lumière Random



SLM200	
<b>C ÷ 4</b>	Intermittent light (1F) Luz intermitente (1F) Lumière clignotante (1F)
<b>C ÷ 5</b>	Flashing light (5F) Luz de destellos (5F) Lumière à éclats (5F)
<b>C ÷ 6</b>	Random light Luz Random Lumière Random



**! C + 6 has priority over C + 5 and C + 4**  
**C + 6 tiene prioridad en C + 5 y C + 4**  
**C + 6 est prioritaire sur C + 5 et C + 4**

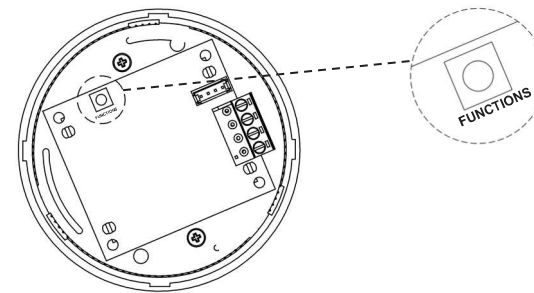
**C + 5 has priority over C + 4**  
**C + 5 tiene prioridad en C + 4**  
**C + 5 est prioritaire sur C + 4**

**C + 3 has priority over C + 2 and C + 1**  
**C + 3 tiene prioridad en C + 2 y C + 1**  
**C + 3 est prioritaire sur C + 2 et C + 1**

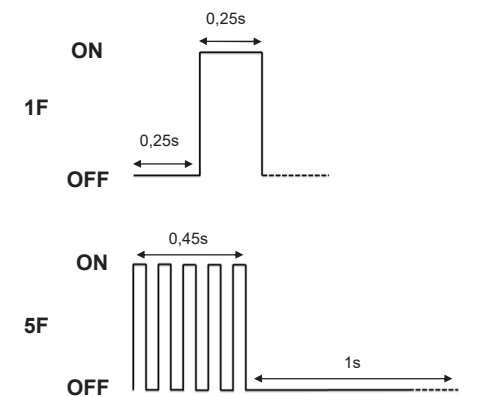
**C + 2 has priority over C + 1**  
**C + 2 tiene prioridad en C + 1**  
**C + 2 est prioritaire sur C + 1**

<b>FUSE WIRE PROTECTION</b>	On the power supply line the rating of the supply fuse must be according to the voltage
<b>FUSIBLE DE PROTECCIÓN</b>	En la línea de alimentación emplear fusibles de seguridad adecuados al voltaje
<b>FUSIBLE DE PROTECTION</b>	Sur la ligne d'alimentation utiliser des fusibles retardés dimensionnés selon la tension

### PROGRAMMING - PROGRAMACIÓN - PROGRAMATION



FUNCTIONS	
Intermittent light (1F) (120 fpm) Luz intermitente (1F) (120 fpm) Lumière clignotante (1F) (120 fpm)	
Flashing light (5F) Luz de destellos (5F) Lumière à éclats (5F)	
Random light Luz random Lumière random	
Intermittent light (1F) (85 fpm) Luz intermitente (1F) (85 fpm) Lumière clignotante (1F) (85 fpm)	



1) Supply power to the chosen pole - Conectar el polo elegido - Alimenter la voie choisie

2) Select the flashing mode pushing FUNCTIONS - Para seleccionar el tipo de destello apretar FUNCTIONS - Sélectionner le type de clignotement en appuyant FUNCTIONS

3) Disconnecting power flashing mode will be recorded - Desconectando el polo el destello queda en memoria - Débranchant l'alimentation le clignotement sera mémorisé