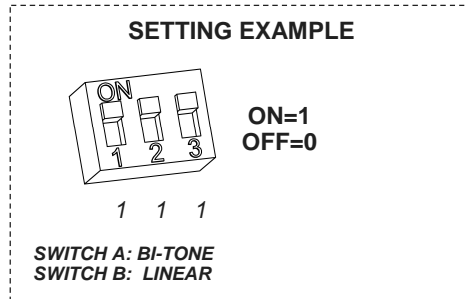
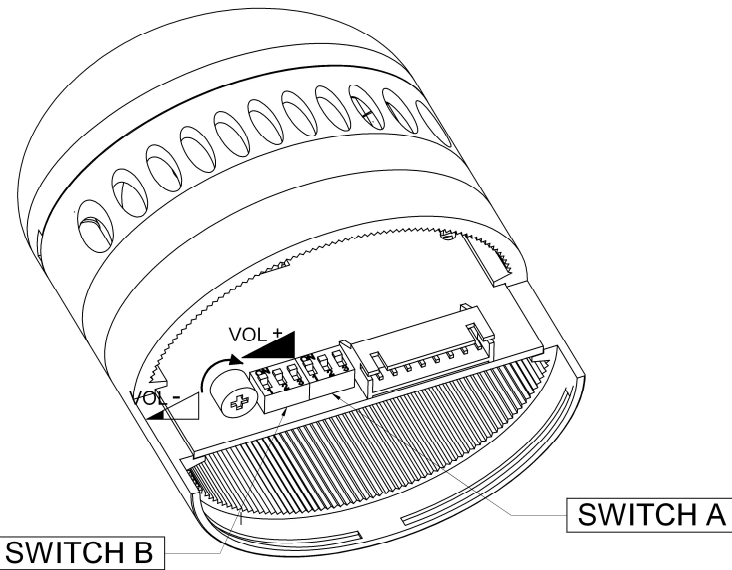


RSL-SMM



DISCONNECTED POWER SUPPLY BEFORE MAKING ANY INTERVENTION ON THE DEVICE
 DESCONECTAR LA TENSIÓN ELÉCTRICA ANTES DE TRABAJAR EN EL EQUIPO
 S'ASSURER D'AVOIR COUPÉ L'ALIMENTATION AVANT D'INTERVENIR SUR LE PRODUIT



A

SWITCH A SOUNDS					
No.	TONE	TONE TYPE	F (Hz)	TIMES	DIP SWITCH
1	SIMULATED BELL		2600	0.1s	0 0 0
2	MODULATED		2000-2800	CICLE 0.5s	1 0 0
3	SWEEP X 3		500-1200	0.5s ON/0.5s OFF X 3 1.5s OFF	0 1 0
4	SWEEP		500-1200	3.5s ON/0.5s OFF	1 1 0
5	INTERMITTENT		970	1s ON/1s OFF	0 0 1
6	SWEEP		1500-2700	CICLE 0.35s	1 0 1
7	INTERMITTENT X 3		2600	0.5s ON/0.5s OFF X 3 - 1.5s OFF	0 1 1
8	BI-TONE		490-610	0.5s/0.5s	1 1 1

B

SWITCH B SOUNDS					
No.	TONE	TONE TYPE	F(Hz)	TIMES	DIP SWITCH
1	SWEEP		2700-1500	CICLE 0.35s	0 0 0
2	LINEAR		2500	-	1 0 0
3	BI-TONE		2300-2600	0.465s/0.465s	0 1 0
4	BI-TONE		1000-2000	0.25s/0.25s	1 1 0
5	INTERMITTENT		490	0.5 ON/1s OFF	0 0 1
6	MODULATED		2800-2000	CICLE 0.5s	1 0 1
7	PLURI-TONE		500-1200	0.5s ON X 3 - 0.5s OFF	0 1 1
8	LINEAR		970	-	1 1 1

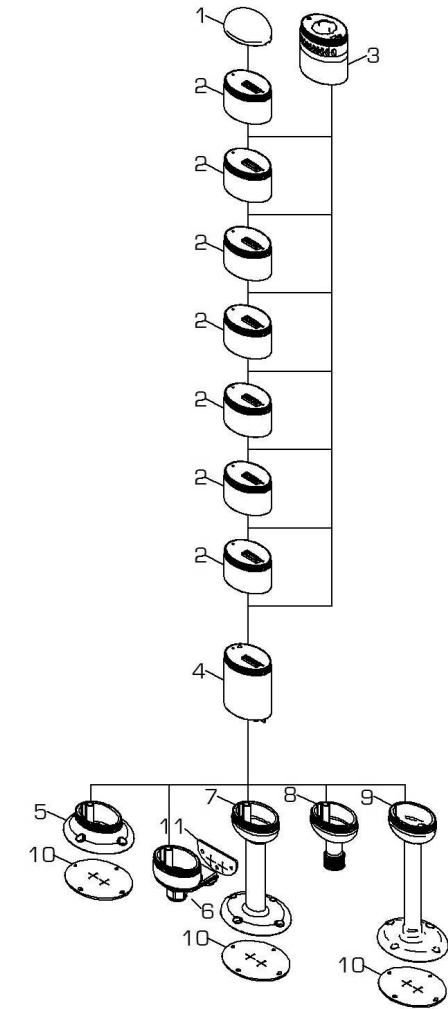
NOT TO BE DISPOSED OF AS COMMON WASTE - NO ELIMINAR COMO DESECHO URBANO
 NE PAS ELIMINER COMME DECHET URBAIN



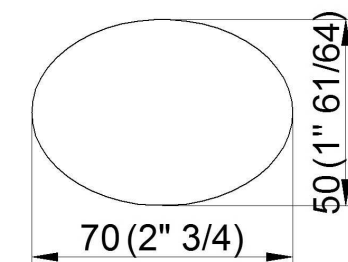
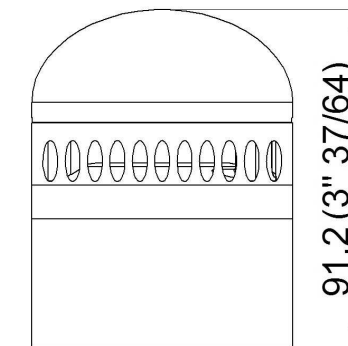
- INSTALLATION AND APPLICATION INSTRUCTIONS -
 - INSTRUCCIONES DE INSTALACIÓN Y EMPLEO -
 - INSTRUCTIONS D'INSTALLATION ET D'UTILISATION -

CONFIGURAZIONE - CONFIGURACIÓN - CONFIGURATION

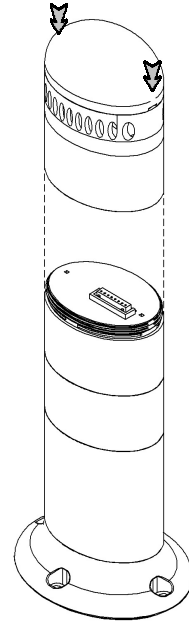
1. COVER
TAPA
COUVERCLE
2. RSL-LMS
RSL-LMB
RSL-LMM
3. RSL-SM
RSL-SMM
4. RSL-WML
RSL-WMLM
RSL-WMH
RSL-WMHM
5. RSL BASE FLAT
6. RSL BASE WALL
7. RSL BASE EXTENDED
8. RSL BASE POLE
9. RSL BASE TUBE
10. GASKET
JUNTA
JOINT
11. GASKET
JUNTA
JOINT



DIMENSIONALI - DIMENSIONES - DIMENSIONS



INSTALLAZIONE - INSTALACIÓN - INSTALLATION



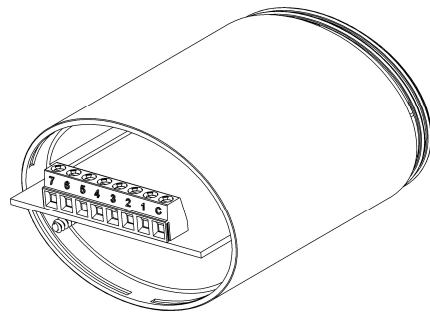
ATTENTION: The RSL-SM(M) module occupies 1 or 2 of the 5 channels on the terminal of the RSL base. The acoustic module must always be fitted at the top of the tower.

ATENCIÓN: El módulo RSL-SM(M) ocupa 1 o 2 de los 5 canales de la bornera de la base. El módulo acústico tiene que ser colocado siempre por encima de la columna luminosa.

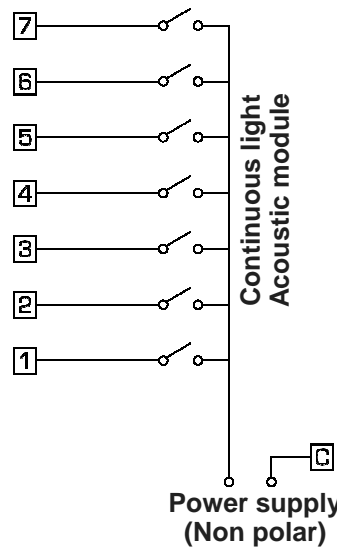
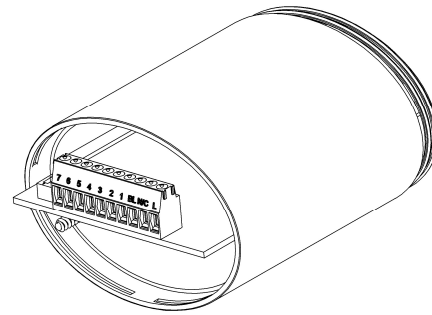
ATTENTION: Le module RSL-SM(M) occupe 1 ou 2 des 5 voies de la borne de la base. L'élément acoustique doit toujours être monté au sommet de la colonne.

ELECTRICAL WIRING - CONEXIÓN ELÉCTRICA
RACCORDEMENT ELECTRIQUE

RSL-WML



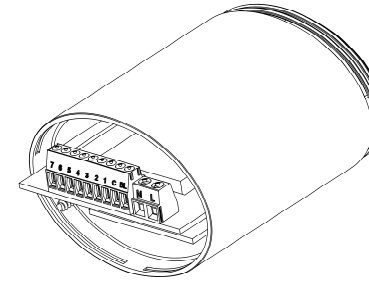
RSL-WMLM



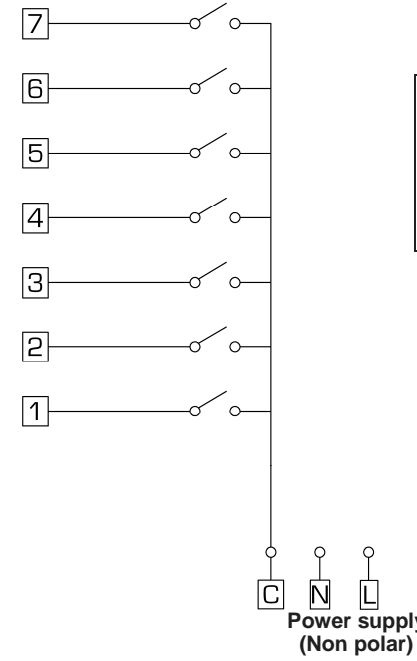
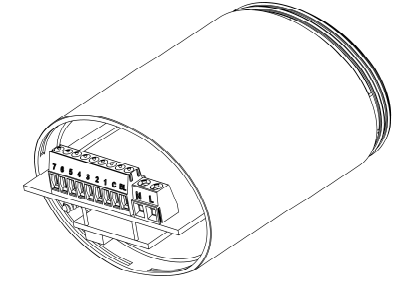
RSL-SM	C ÷ 1: Intermittent sound Sonido intermitente Son intermittent	RSL-SMM	C ÷ 1: SWITCH A sound Sonido SWITCH A Son SWITCH A
	C ÷ 2: Continuous sound Sonido fijo Son continu		C ÷ 2: SWITCH B sound Sonido SWITCH B Son SWITCH B

! C ÷ 2 has priority over C ÷ 1
C ÷ 2 tiene prioridad en C ÷ 1
C ÷ 2 est prioritaire sur C ÷ 1

RSL-WMH



RSL-WMHM



RSL-SM	C ÷ 1: Intermittent sound Sonido intermitente Son intermittent	RSL-SMM	C ÷ 1: SWITCH A sound Sonido SWITCH A Son SWITCH A
	C ÷ 2: Continuous sound Sonido fijo Son continu		C ÷ 2: SWITCH B sound Sonido SWITCH B Son SWITCH B

! C ÷ 2 has priority over C ÷ 1
C ÷ 2 tiene prioridad en C ÷ 1
C ÷ 2 est prioritaire sur C ÷ 1



ENSURE THAT THE POWER SUPPLY VOLTAGE OF THE MODULE IS THE SAME AS THAT OF THE NETWORK!
VERIFICAR QUE LA TENSION DE ALIMENTACIÓN DE LOS MÓDULOS DE SEÑALACIÓN SEA LA MISMA DE LA RED!
VEILLER À CE QUE LA TENSION D'ALIMENTATION DES ÉLÉMENTS DE SIGNALISATION CORRESPOND À LA TENSION DU RÉSEAU!

- INSTALLATION MUST BE MADE BY TRAINED PERSONNEL.
ON THE POWER SUPPLY LINE USE APPROPRIATE TIME-LAG FUSES ACCORDING TO THE VOLTAGE.

- LA INSTALACIÓN TIENE QUE SER EFECTUADA POR PERSONAL ESPECIALIZADO.
EN LA LÍNEA DE ALIMENTACIÓN EMPLEAR FUSIBLES LENTOS ADECUADOS SEGÚN EL VOLTAJE.

- L'INSTALLATION DOIT ÊTRE EFFECTUÉE PAR DES PROFESSIONNELS.
SUR LA LIGNE D'ALIMENTATION UTILISER DES FUSIBLES RETARDÉS DIMENSIONNÉS SELON LA TENSION.

CURRENT CONSUMPTION - CONSUMO DE CORRIENTE - CONSOMMATION DE COURANT

		RSL-SM							
V	---	24		-		-		-	
V	~	-		24		120		240	
		dB(A)	mA	dB(A)	mA	dB(A)	mA	dB(A)	mA
RSL-WM*		87	50	87	120	87	30	87	25
RSL-WM*M		87	65	87	130	87	30	87	25

		RSL-SMM							
V	---	24		-		-		-	
V	~	-		24		120		240	
		dB(A)	mA	dB(A)	mA	dB(A)	mA	dB(A)	mA
RSL-WM*		90	200	90	450	90	100	90	50
RLS-WM*M		90	200	90	450	90	100	90	50

* indicates voltage: (L) 12.24VAC/DC, (H) 120-240VAC