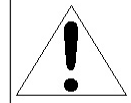


INDICATIONS TO CHANGE THE FLASHING MODE
 INDICACIONES PARA EL CAMBIO DEL TIPO DE DESTELLO
 INDICATIONS POUR LA VARIATION DE LA MODALITE DE CLIGNOTEMENT



DISCONNECTED POWER SUPPLY BEFORE MAKING ANY INTERVENTION ON THE DEVICE
 DESCONECTAR LA TENSIÓN ELÉCTRICA ANTES DE TRABAJAR EN EL EQUIPO
 S'ASSURER D'AVOIR COUPÉ L'ALIMENTATION AVANT D'INTERVENIR SUR LE PRODUIT



RSL-WMLM	1 FLASH	2 FLASH	3 FLASH	5 FLASH
RSL-WMHM	1 FLASH	2 FLASH	3 FLASH	5 FLASH
RSL-LMM	2 FLASH	3 FLASH	5 FLASH	RANDOM

CURRENT CONSUMPTION - CONSUMO DE CORRIENTE - CONSOMMATION DE COURANT

RSL-LMS

	24V===	24V ~	120V ~	240V ~
RSL-WM* (mA)	35	75	30	25
RSL-WM*M (mA)	50	110	30	25

RSL-LMB

	24V===	24V ~	120V ~	240V ~
RSL-WM* (mA)	50	60	35	25
RSL-WM*M (mA)	70	100	35	25

RSL-LMM

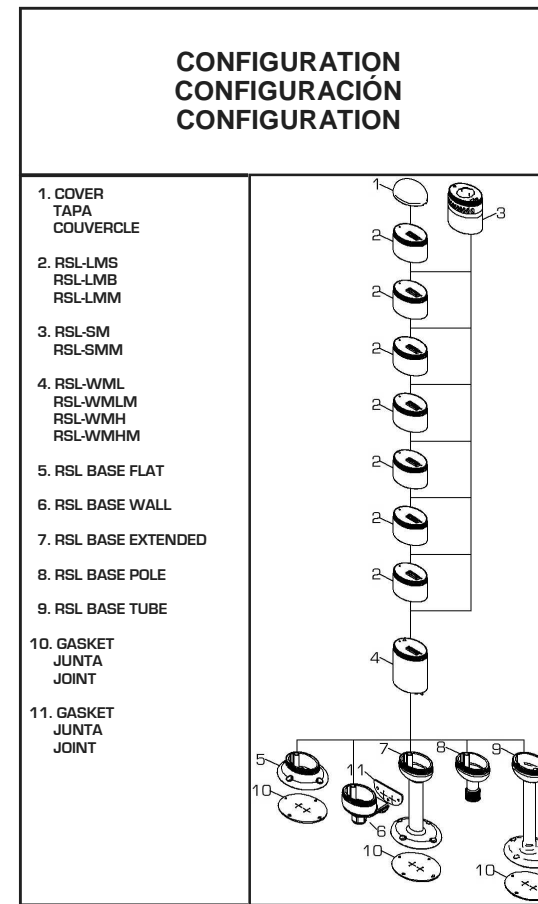
	24V===	24V ~	120V ~	240V ~
RSL-WM* (mA)	60	100	35	25

* indicates voltage: (L) 12.24VAC/DC, (H) 120-240VAC

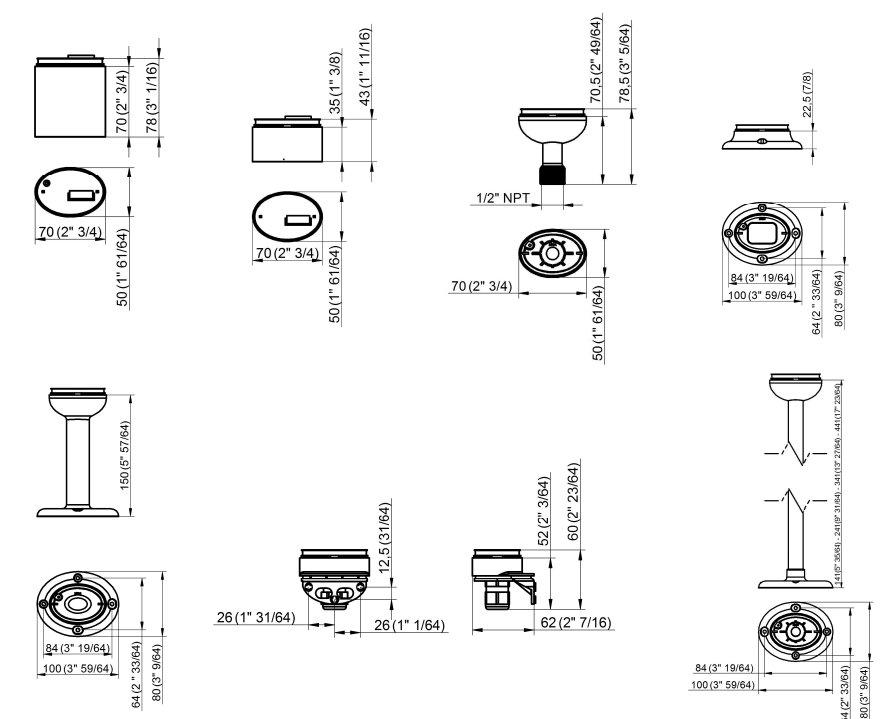
ATTENTION	The possibility exists that rapid flashing lights, under certain circumstances, might induce photosensitive epilepsy
ATENCIÓN	Existe la posibilidad que luces de intermitencia rápida, en determinadas circunstancias, podrían inducir epilepsia fotosensible
ATTENTION	Il est possible que des feux clignotants rapides, dans certaines circonstances, peuvent induire épilepsie photosensible

NOT TO BE DISPOSED OF AS COMMON WASTE - NO ELIMINAR COMO DESECHO URBANO
 NE PAS ELIMINER COMME DECHET URBAIN

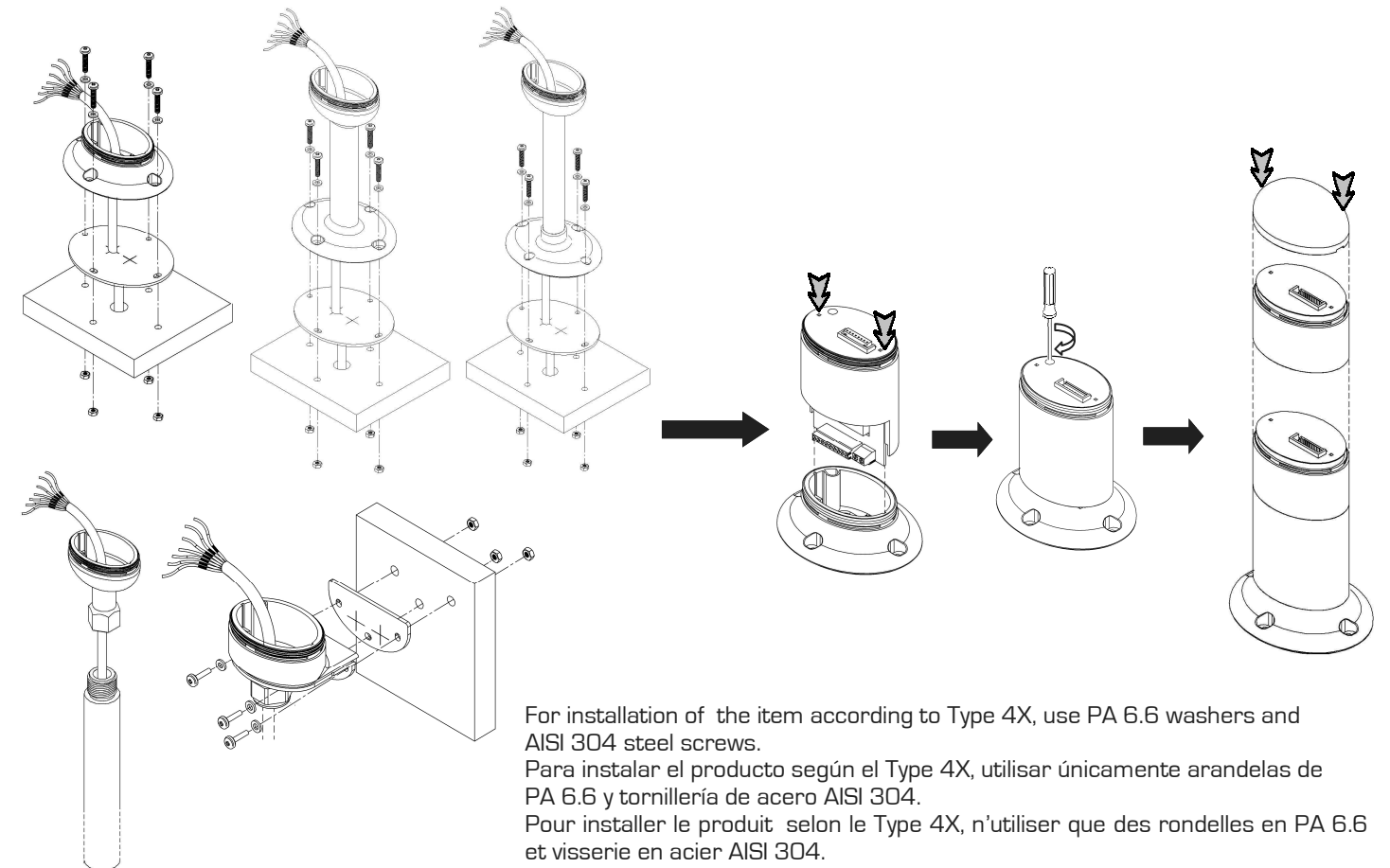
INSTALLATION AND APPLICATION INSTRUCTIONS -
 - INSTRUCCIONES DE INSTALACIÓN Y EMPLEO -
 - INSTRUCTIONS D'INSTALLATION ET D'UTILISATION -



DIMENSIONS DIMENSIONES DIMENSIONS



INSTALLATION - INSTALACIÓN - INSTALLATION



For installation of the item according to Type 4X, use PA 6.6 washers and AISI 304 steel screws.
 Para instalar el producto según el Type 4X, utilizar únicamente arandelas de PA 6.6 y tornillería de acero AISI 304.
 Pour installer le produit selon le Type 4X, n'utiliser que des rondelles en PA 6.6 et visserie en acier AISI 304.

**ELECTRICAL WIRING - CONEXIÓN ELÉCTRICA
RACCORDEMENT ELECTRIQUE**

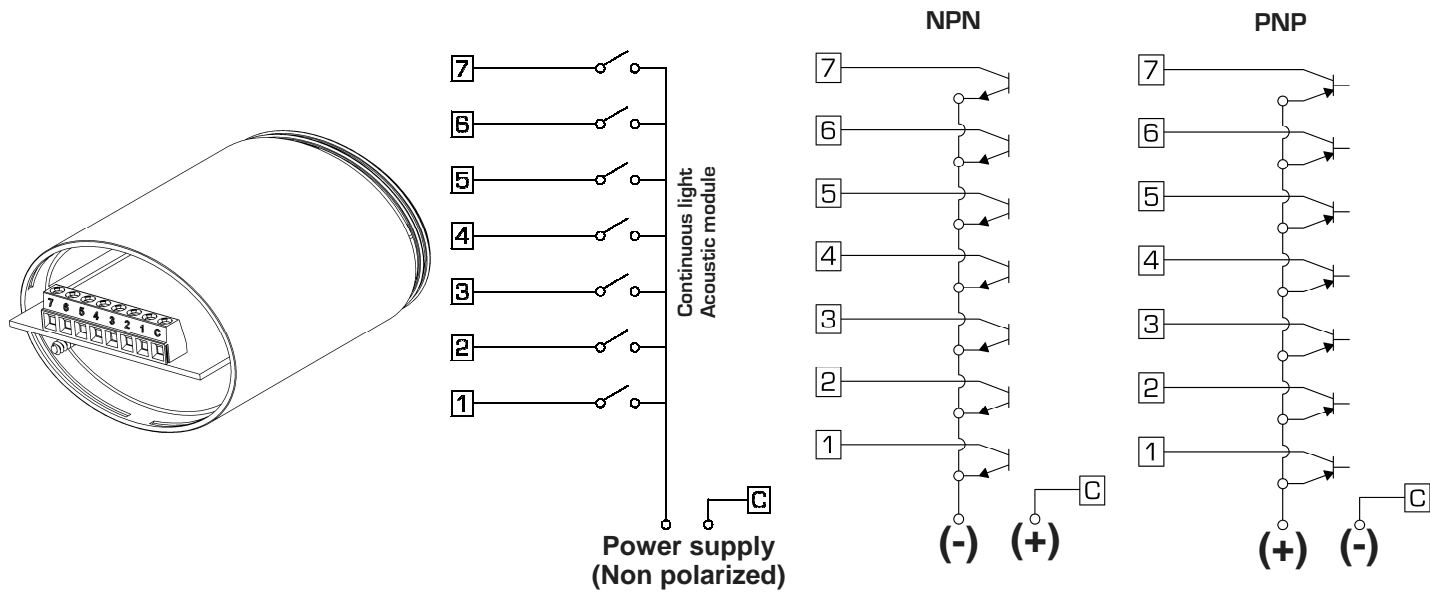
Wiring diagram - Esquema de conexión - Schéma de raccordement



ENSURE THAT THE POWER SUPPLY VOLTAGE OF THE MODULE IS THE SAME AS THAT OF THE NETWORK!
VERIFICAR QUE LA TENSION DE ALIMENTACIÓN DE LOS MÓDULOS DE SEÑALACIÓN SEA LA MISMA DE LA RED!
VEILLER À CE QUE LA TENSION D'ALIMENTATION DES ÉLÉMENTS DE SIGNALISATION CORRESPOND À LA TENSION DU RÉSEAU!

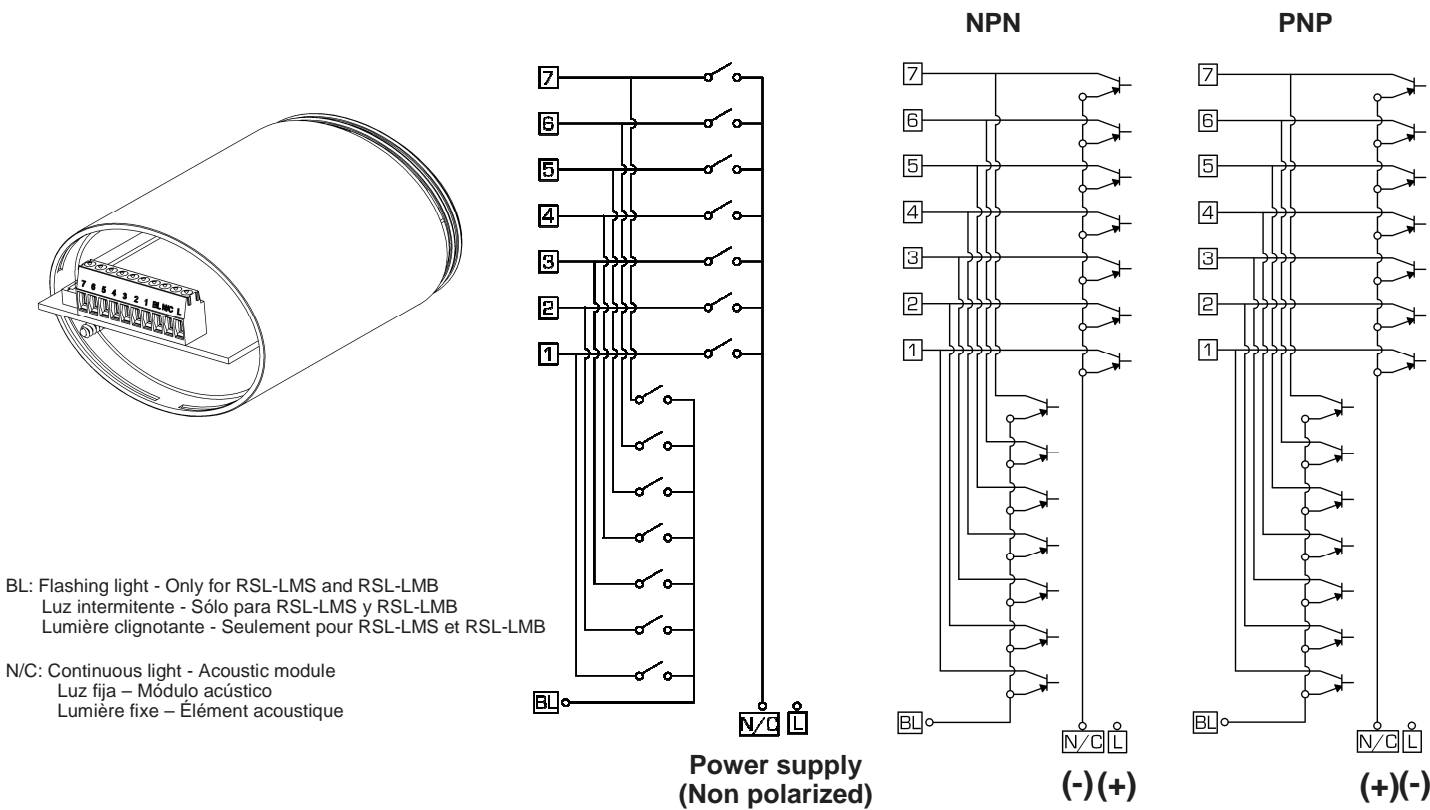
- INSTALLATION MUST BE MADE BY TRAINED PERSONNEL.
ON THE POWER SUPPLY LINE USE APPROPRIATE TIME-LAG FUSES ACCORDING TO THE VOLTAGE.
- LA INSTALACIÓN TIENE QUE SER EFECTUADA POR PERSONAL ESPECIALIZADO.
EN LA LÍNEA DE ALIMENTACIÓN EMPLEAR FUSIBLES LENTOS ADECUADOS SEGÚN EL VOLTAJE.
- L'INSTALLATION DOIT ÊTRE EFFECTUÉE PAR DES PROFESSIONNELS.
SUR LA LIGNE D'ALIMENTATION UTILISER DES FUSIBLES RETARDÉS DIMENSIONNÉS SELON LA TENSION.

RSL-WML - 24V ACDC



The recommended section of the power supply cable is 0,5 mm - La sección recomendada del cable de alimentación es 0,5 mm - La section recommandée du câble d'alimentation est 0,5 mm

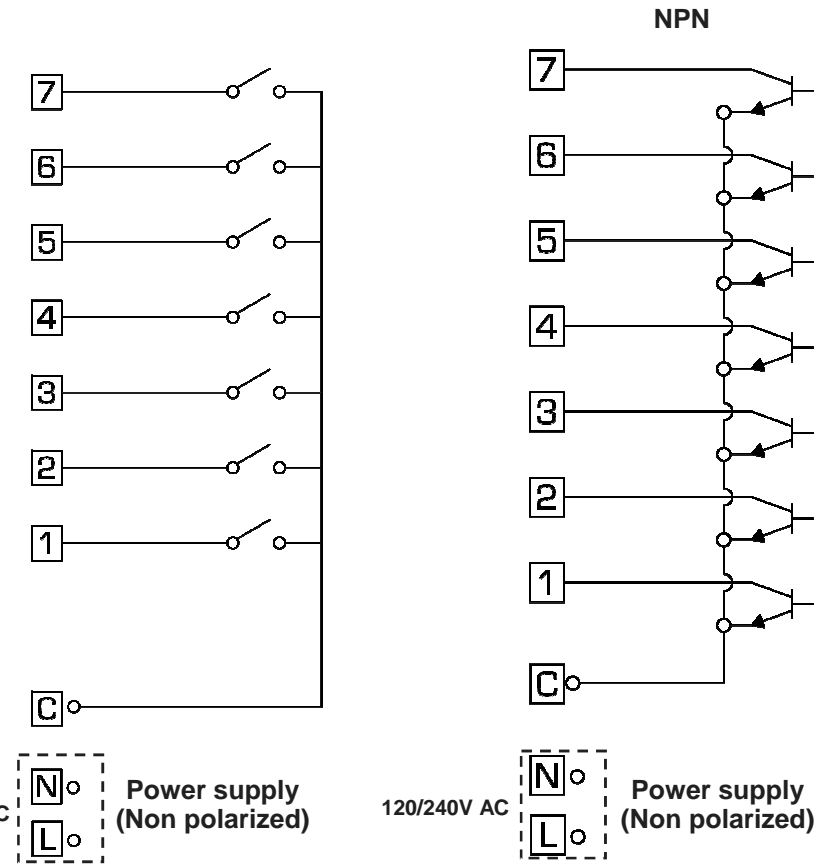
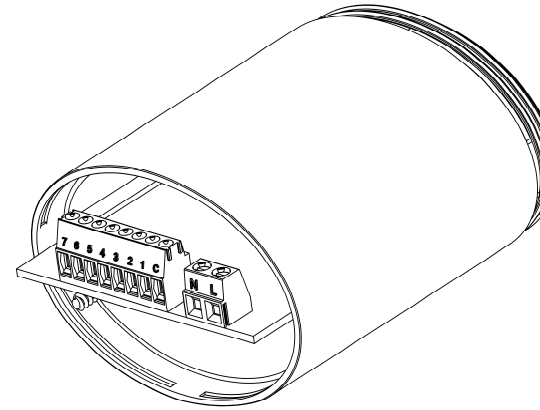
RSL-WMLM - 24V ACDC



BL: Flashing light - Only for RSL-LMS and RSL-LMB
Luz intermitente - Sólo para RSL-LMS y RSL-LMB
Lumière clignotante - Seulement pour RSL-LMS et RSL-LMB

N/C: Continuous light - Acoustic module
Luz fija - Módulo acústico
Lumière fixe - Élément acoustique

RSL-WMH - 120/240V AC

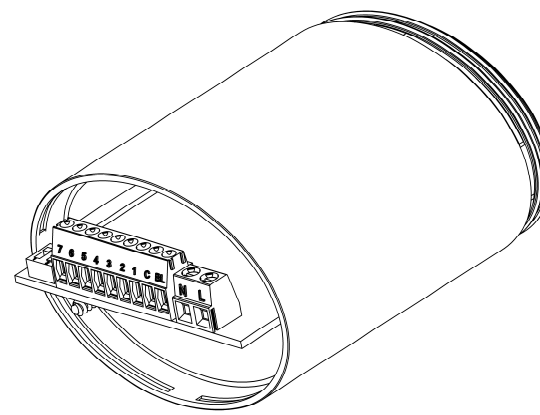


120/240V AC N L Power supply (Non polarized)

120/240V AC N L Power supply (Non polarized)

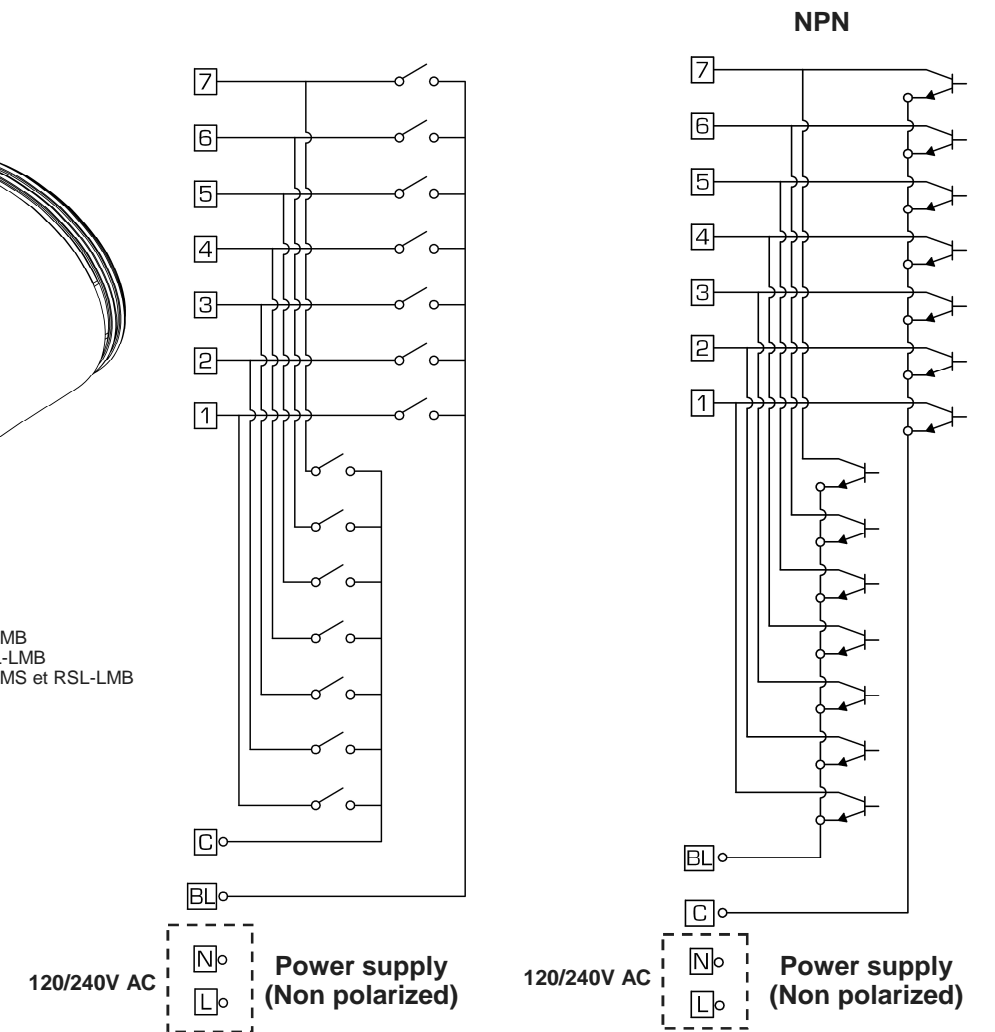
The recommended section of the power supply cable is 0,5 mm - La sección recomendada del cable de alimentación es 0,5 mm - La section recommandée du câble d'alimentation est 0,5 mm

RSL-WMHM - 120/240V AC



BL: Flashing light - Only for RSL-LMS and RSL-LMB
Luz intermitente - Sólo para RSL-LMS y RSL-LMB
Lumière clignotante - Seulement pour RSL-LMS et RSL-LMB

C: Continuous light - Acoustic module
Luz fija - Módulo acústico
Lumière fixe - Élément acoustique



120/240V AC N L Power supply (Non polarized)

120/240V AC N L Power supply (Non polarized)