



FEDERAL SIGNAL

Safety and Security Systems / **Industrial**

Advancing security and well being

Streamline® LP3 LED Lights



Installation and Maintenance Manual

**INSTALLATION AND SERVICE INSTRUCTIONS
FOR
STREAMLINE® LP3 LED LIGHTS**

** SAFETY MESSAGE TO INSTALLERS,
USERS AND MAINTENANCE PERSONNEL**

It is important to follow all instructions shipped with this product. This device is to be installed by a trained electrician who is thoroughly familiar with the National Electric Code/Canadian Electric Code and will follow the NEC/CEC Guidelines as well as local codes.

The selection of mounting location for the device, its controls and the routing of the wiring is to be accomplished under the direction of the facilities engineer and the safety engineer. In addition, listed below are some other important safety instructions and precautions you should follow:

- Read and understand all instructions before installing or operating this equipment.
- Disconnect light from the power supply before any installation or maintenance is performed.
- After installation, test the light system to ensure that it is operating properly.
- Never alter the unit in any manner. Safety may be endangered if additional openings or other alterations are made to the units.
- After testing is complete, provide a copy of this instruction sheet to all operating personnel.
- Establish a procedure to routinely check the light installation for integrity and proper operation.
- The product nameplate, which may contain cautionary or other information of importance to maintenance personnel, should not be obscured in any way.

Failure to follow all safety precautions and instructions may result in property damage, serious injury, or death.

I. INSTALLATION.

A. *Unpacking.*

After unpacking the light, examine it for damage that may have occurred in transit. If the equipment has been damaged, do not attempt to install or operate it. File a claim immediately with the carrier stating the extent of the damage. Carefully check all envelopes, shipping labels, shipping labels and tags before removing or destroying them.

B. *Mounting.*

1. Pipe Mounting (LP3PL).

Model LP3PL lights are to be installed on 1/2" NPT pipe. If 3/4" NPT pipe is used, a user-supplied reducer and pipe nipple are required.

- a. Attach light to pipe by turning clockwise. Use a tool against wrench flats on conduit hub for final tightening.
 - b. Refer to section C for information on making electrical connections.
2. Panel Mounting (LP3ML).
- a. Drill or punch 7/8" (22.2 mm) diameter hole in mounting surface.
 - b. Locate gasket on mounting surface and set light on top of gasket. Tighten supplied locknut to secure the light.
 - c. Refer to section C for information on making electrical connections.
3. Surface Mounting (LP3TL).
- a. Using gasket as a template, mark two mounting holes and center wiring hole. Drill or punch out holes as necessary.
 - b. Locate gasket on mounting surface and set light on top of gasket. Secure to mounting surface using the appropriate user-supplied No. 10 (5 mm) screws.
 - c. Refer to section C for information on making electrical connections.

C. Electrical Connections.

The lights come assembled from the factory with two or three color-coded leads for making field connections.



To avoid electrical shock hazards, do not connect to supply circuit when power is applied.

For AC units, connect the phase side of the line to the black wire, the neutral side of the line to the white wire, and the ground to the green/yellow wire.

For DC units, connect the positive (+) source to the red wire and the negative (-) source to the black wire.

II. MAINTENANCE.

Maintenance personnel must follow all safety instructions and precautions listed at the beginning of this manual prior to performing any maintenance on this product. Lamp replacement is the only routine maintenance procedure required for this unit.



To avoid electrical shock hazards, do not replace lamp when power is applied.



Risk of fire, relamp only with factory provided replacement lamps.

To replace the lamp, proceed as follows:

- A. Loosen the locking screw on lens and remove lens from housing by turning counter-clockwise.
- B. Remove the old LED by depressing the LED and turning counter-clockwise.
- C. Replace LED with Federal Signal approved replacement LED listed in section IV.
- D. Attach lens to housing by turning clockwise until seated.
- E. Tighten locking screw on lens to secure.
- F. Test light for proper operation.

III. SERVICE.

The Federal factory will service your equipment or provide technical assistance with any problems that cannot be handled locally.

Any units returned to Federal Signal for service, inspection, or repair must be accompanied by a Return Material Authorization. This R.M.A. can be obtained from a local Distributor or Manufacturer's Representative.

At this time a brief explanation of the service requested, or the nature of the malfunction, should be provided.

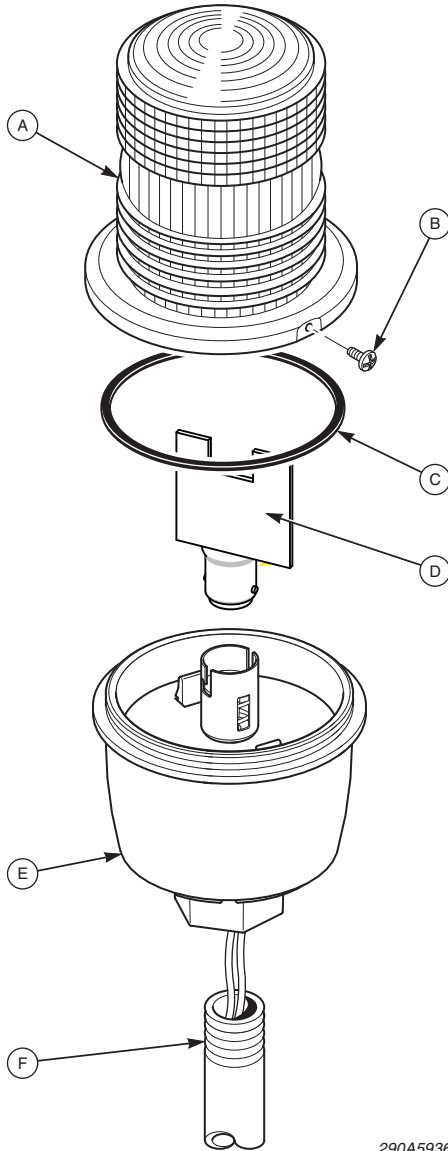
Address all communications and shipments to:

FEDERAL SIGNAL CORPORATION
Electrical Products Division
Service Department
2645 Federal Signal Drive
University Park, IL 60466-3195

IV. REPLACEMENT PARTS.

Description	Part No.
LED module, 24V, Amber	K8107199A
LED module, 24V, Blue	K8107199A-03
LED module, 24V, Clear	K8107199A-04
LED module, 24V, Green	K8107199A-02
LED module, 24V, Red	K8107199A-01
LED module, 120V, Amber	K8107200A
LED module, 120V, Blue	K8107200A-03
LED module, 120V, Clear	K8107200A-04
LED module, 120V, Green	K8107200A-02
LED module, 120V, Red	K8107200A-01
Lens, Amber	K8589063A
Lens, Blue	K8589063A-01
Lens, Clear	K8589063A-02
Lens, Green	K8589006A-03
Lens, Red	K8589006A-04
Kit, LP3 lens gasket, LP3T gasket, LP3S gasket	K858900353A

1

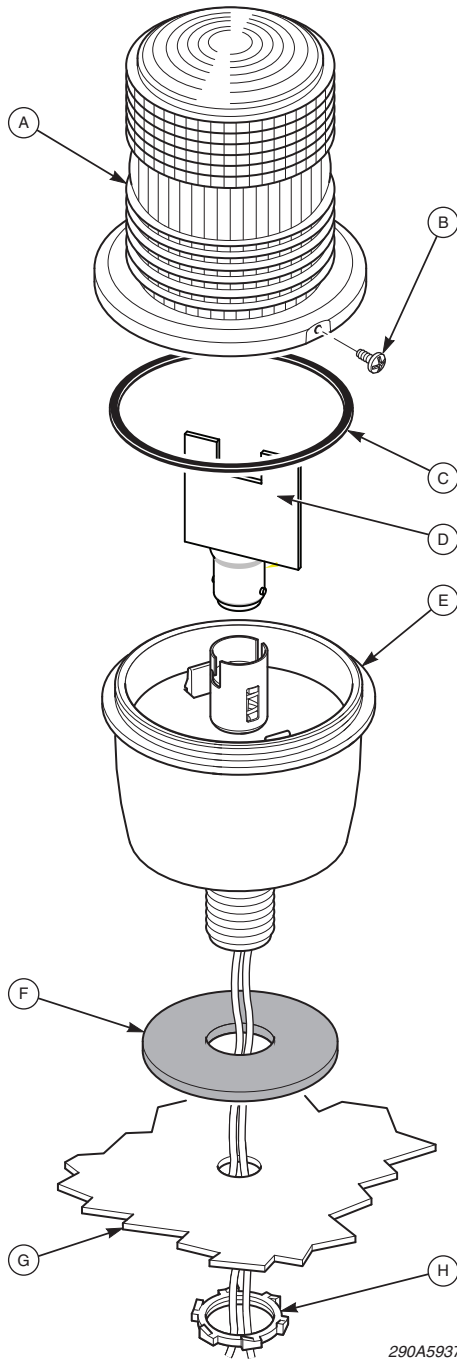


290A5936

English

- A. Lens
- B. Screw
- C. Lens gasket
- D. LED
- E. Housing, LP3P
- F. 1/2" NPT pipe

2

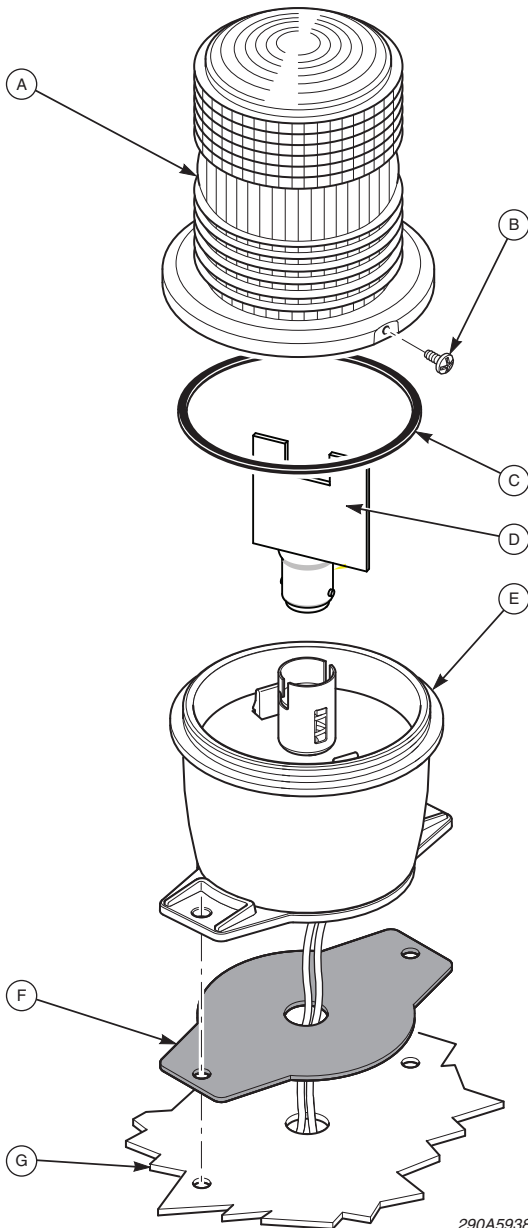


English

- A. Lens
- B. Screw
- C. Lens gasket
- D. LED
- E. Housing, LP3M
- F. Gasket, LP3M
- G. Mounting surface
- H. Locknut

290A5937

3



- English
A. Lens
B. Screw
C. Lens gasket
D. LED
E. Housing, LP3T
F. Gasket, LP3T
G. Mounting surface

290A5938

CONSIGNES D'INSTALLATION ET D'UTILISATION POUR LUMIÈRES LED STREAMLINE® LP3

MESSAGE DE SÉCURITÉ DESTINÉ AUX INSTALLATEURS, AUX UTILISATEURS ET AU PERSONNEL D'ENTRETIEN

Il est important de respecter toutes les consignes jointes à ce produit au moment de l'expédition. Cet appareil doit être installé par un électricien qualifié qui maîtrise parfaitement le Code national d'électricité / Code d'électricité canadien et qui respectera les directives CNE/CCE ainsi que les codes locaux.

Le choix du lieu de montage du dispositif, de ses commandes et de l'acheminement des câbles doit être effectué sous la direction de l'ingénieur responsable des installations et de l'ingénieur responsable de la sécurité. Voici par ailleurs une liste complémentaire d'instructions et de précautions de sécurité importantes à respecter :

- Lire et comprendre toutes les instructions avant d'installer ou d'utiliser ce matériel.
- Déconnecter la lumière de l'alimentation électrique avant toute opération d'installation ou de maintenance.
- Après l'installation, tester le système lumineux pour s'assurer qu'il fonctionne correctement.
- Ne jamais modifier cet appareil de quelque façon que ce soit. La sécurité peut être compromise si d'autres ouvertures sont ajoutées ou si d'autres modifications sont apportées aux dispositifs.
- Une fois les tests terminés, fournir une copie de cette fiche de consignes à tout le personnel de service.
- Établir une procédure de vérification régulière de l'intégrité et du bon fonctionnement de l'installation d'éclairage.
- La plaque signalétique qui peut contenir des informations de mise en garde et autres informations importantes pour le personnel d'entretien ne doit pas être occultée de quelque manière que ce soit.

Le non-respect de l'ensemble des mesures et consignes de sécurité peut entraîner des dommages matériels, ou des blessures graves voire mortelles.

I. INSTALLATION.

A. Déballage.

Après avoir déballé la lumière, vérifier soigneusement si elle a été endommagée lors du transport. Si l'équipement a été endommagé, ne pas tenter de l'installer ou de le faire fonctionner. Déposer immédiatement une réclamation auprès du transporteur, déclarant l'étendue des dommages. Examiner soigneusement toutes les enveloppes, étiquettes d'expédition et autres étiquettes avant de les retirer ou de les détruire.

B. Montage.

1. Montage sur tube (LP3PL).

Les lumières de modèle LP3PL doivent être installées sur un tube à filetage conique de 12,7 mm (1/2 po.). Si un tube de 19 mm (3/4 po.) à filetage conique est utilisé, un réducteur et un mamelon de tube fournis par l'utilisateur sont nécessaires.

a. Fixer la lumière sur le tube en la faisant tourner dans le sens des aiguilles d'une montre. Utiliser un outil contre les pans de manœuvre sur le concentrateur de conduit pour le serrage final.

b. Pour obtenir des informations sur les branchements électriques, se reporter à la section C.

2. Montage sur panneau (LP3ML).

a. Percer ou perforer un trou de 22,2 mm (7/8 po.) de diamètre sur la surface de montage.

b. Positionner le joint sur la surface de montage et fixer la lumière au-dessus du joint. Serrer l'écrou auto-freiné fourni pour sécuriser la lumière.

c. Pour obtenir des informations sur les branchements électriques, se reporter à la section C.

3. Montage en saillie (LP3TL).

a. À l'aide du joint statique comme gabarit, tracer des repères pour deux trous de montage et un trou de câblage au centre. Percer ou perforer les trous en fonction des besoins.

b. Positionner le joint sur la surface de montage et fixer la lumière au-dessus du joint. Sécuriser l'ensemble sur la surface de montage en utilisant les vis n° 10 (5 mm) appropriées (fournies par l'utilisateur).

c. Pour obtenir des informations sur les branchements électriques, se reporter à la section C.

C. *Branchements électriques.*

Les lumières sont assemblées en usine avec deux ou trois fils à code-couleur pour le câblage in-situ.



Afin d'éviter les risques de chocs électriques, ne pas brancher au circuit d'alimentation tant que le dispositif est sous tension.

Pour les dispositifs CA, connecter le côté phase de la ligne au fil noir, le côté neutre de la ligne au fil blanc et la terre au fil vert/jaune.

Pour les dispositifs CC, connecter la source positive (+) au fil rouge et la source négative (-) au fil noir.

II. ENTRETIEN.

Le personnel d'entretien doit respecter toutes les instructions et précautions de sécurité listées au début du présent manuel avant de procéder à toute opération de maintenance sur ce produit. Le remplacement de la lampe est la seule procédure de maintenance régulière requise pour ce dispositif.



Afin d'éviter les risques de chocs électriques, ne pas remplacer la lampe tant que le dispositif est sous tension.



Risque d'incendie, ne remplacer la lampe qu'avec des lampes de rechange fournies par l'usine.

Pour remplacer la lampe, procéder comme suit :

- A. Desserrer la vis de blocage sur la lentille et retirer la lentille de l'enceinte en tournant dans le sens inverse des aiguilles d'une montre.
- B. Retirer la LED usagée en enfonçant la LED et en tournant dans le sens inverse des aiguilles d'une montre.
- C. Remplacer la LED par une LED de rechange agréée par Federal Signal et figurant dans la liste de la section IV.
- D. Fixer la lentille sur l'enceinte en tournant dans le sens des aiguilles d'une montre jusqu'à ce qu'elle soit enclenchée.
- E. Serrer la vis de blocage sur la lentille pour la sécuriser.
- F. Tester le bon fonctionnement de la lumière.

III. ENTRETIEN.

L'usine de Federal Signal procédera à l'entretien de votre équipement ou vous fournira une assistance technique pour tout problème qui ne peut pas être résolu sur place.

Tous les appareils retournés à Federal Signal pour entretien, inspection ou réparation doivent être accompagnés d'une autorisation de retour du produit. Vous pouvez obtenir cette autorisation auprès d'un distributeur local ou d'un représentant du fabricant.

Vous devez aussi fournir une brève explication du service requis ou de la nature du dysfonctionnement lors de la restitution de l'appareil.

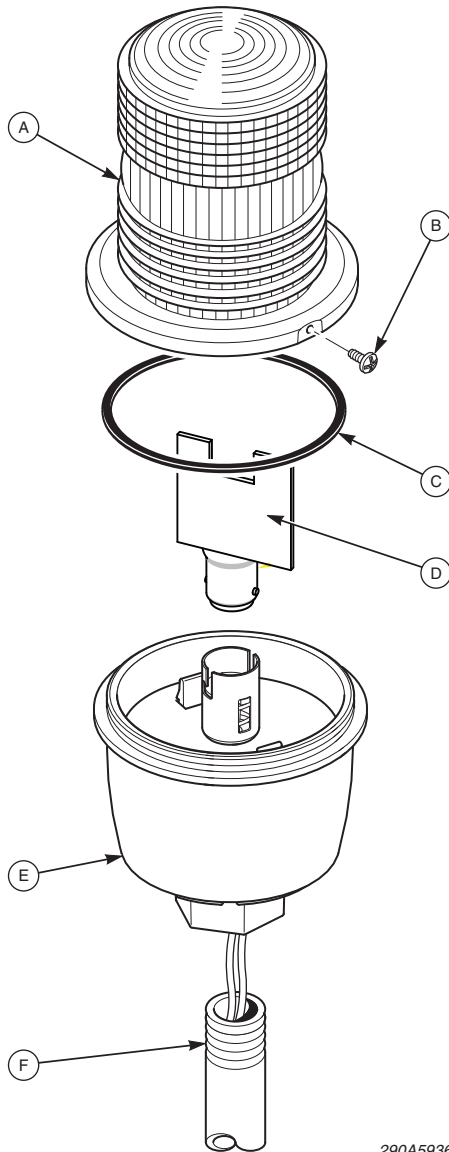
Adresse pour les communications et les expéditions :

FEDERAL SIGNAL CORPORATION
Electrical Products Division
Service Department
2645 Federal Signal Drive
University Park, IL 60466-3195

IV. PIÈCES DE RECHANGE.

Description	N° de pièce
Module LED, 24 V, ambre	K8107199A
Module LED, 24 V, bleu	K8107199A-03
Module LED, 24 V, incolore	K8107199A-04
Module LED, 24 V, vert	K8107199A-02
Module LED, 24 V, rouge	K8107199A-01
Module LED, 120 V, ambre	K8107200A
Module LED, 120 V, bleu	K8107200A-03
Module LED, 120 V, incolore	K8107200A-04
Module LED, 120 V, vert	K8107200A-02
Module LED, 120 V, rouge	K8107200A-01
Lentille, ambre	K8589063A
Lentille, bleue	K8589063A-01
Lentille, incolore	K8589063A-02
Lentille, verte	K8589006A-03
Lentille, rouge	K8589006A-04
Kit, joint lentille LP3, joint LP3T, joint LP3S	K858900353A

1

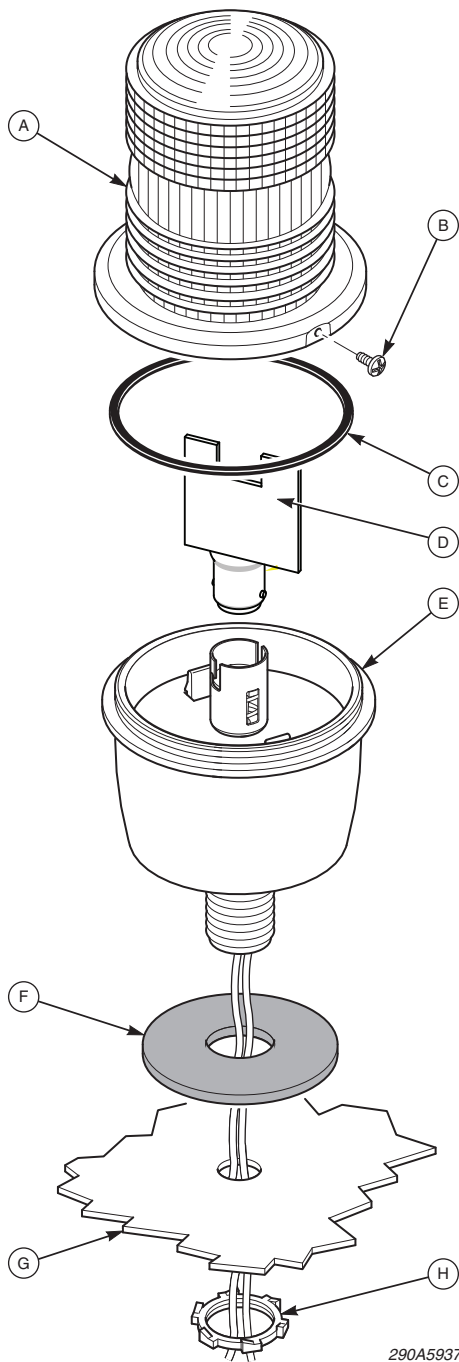


290A5936

Français

- A. Lentille
- B. Vis
- C. Joint de lentille
- D. LED
- E. Enceinte, LP3P
- F. Tube à filetage conique de 12,7 mm (1/2 po.)

2

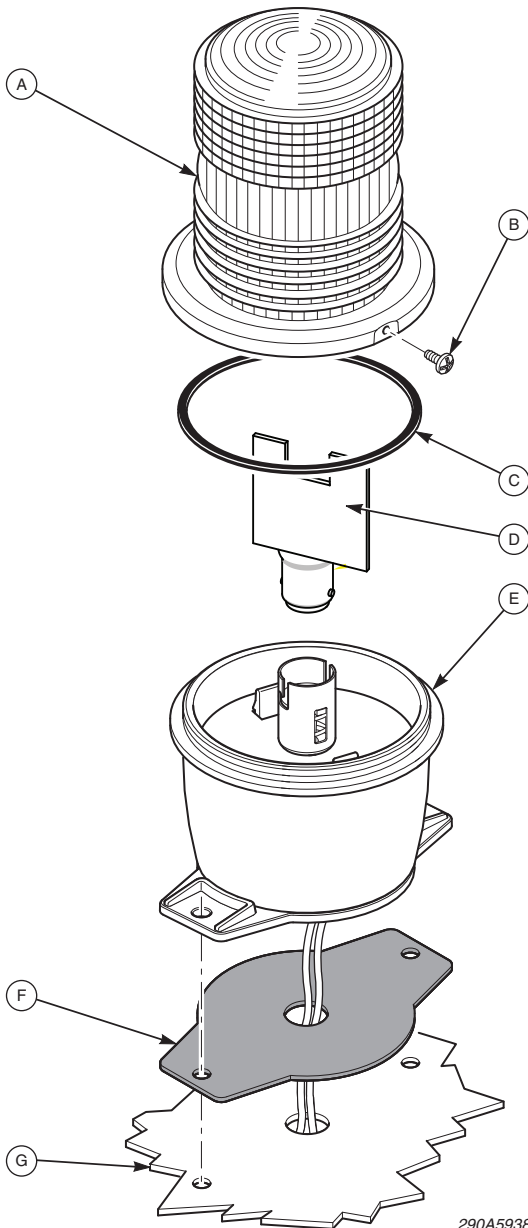


Français

- A. Lentille
- B. Vis
- C. Joint de lentille
- D. LED
- E. Enceinte, LP3M
- F. Joint, LP3M
- G. Surface de montage
- H. Écrou auto-freiné

290A5937

3



Français

- A. Lentille
- B. Vis
- C. Joint de lentille
- D. LED
- E. Enceinte, LP3T
- F. Joint, LP3T
- G. Surface de montage

290A5938

INSTRUCCIONES DE INSTALACIÓN Y SERVICIO DE LAS LUCES LED STREAMLINE® LP3

MENSAJE DE SEGURIDAD PARA LOS INSTALADORES, LOS USUARIOS Y EL PERSONAL DE MANTENIMIENTO

Es importante seguir todas las instrucciones enviadas con este producto. Este dispositivo debe ser instalado por un electricista capacitado completamente familiarizado con el Código Eléctrico Nacional/Código Eléctrico de Canadá y que siga los lineamientos NEC/CEC y todos los códigos locales.

La selección de la ubicación de montaje del dispositivo, sus controles y la colocación del cableado deben realizarse bajo la dirección del ingeniero de la planta y del ingeniero de seguridad. Asimismo, a continuación se incluyen algunas instrucciones y precauciones importantes de seguridad que debe seguir:

- Lea y comprenda todas las instrucciones antes de instalar y poner en funcionamiento este equipo.
- Desconecte la luz de la fuente de alimentación antes de realizar tareas de instalación o mantenimiento.
- Después de la instalación, pruebe el sistema de luces para asegurarse de que funcione correctamente.
- No altere nunca la unidad de ninguna forma. La seguridad puede correr riesgo si se realizan aberturas adicionales u otras alteraciones a las unidades.
- Una vez que haya finalizado las pruebas, entregue una copia de esta hoja de instrucciones a todo el personal de operación.
- Establezca un procedimiento para verificar periódicamente la instalación de la luz a fin de comprobar la integridad y el funcionamiento apropiados.
- La placa de identificación, que puede contener información de precaución u otra información de importancia para el personal de mantenimiento, no debe quedar oculta de ninguna forma.

Si todas estas precauciones de seguridad e instrucciones no se observan, pueden ocasionarse daños a los bienes, lesiones graves o incluso la muerte.

I. INSTALACIÓN.

A. *Desembalaje.*

Después de desembalar la luz, examínela para detectar daños que puedan haber ocurrido durante el tránsito. Si el equipo se ha dañado, no intente instalarlo ni ponerlo en funcionamiento. Presente un reclamo de inmediato al transportista, indicando el alcance de los daños. Con cuidado inspeccione todos los sobres, las etiquetas de envío y los rótulos antes de retirarlos o destruirlos.

B. *Montaje.*

1. Montaje en tubo (LP3PL).

Las luces Modelo LP3PL deben instalarse en tubos NPT de 1/2". Si se usan tubos NPT de 3/4", se requiere un reductor y una boquilla roscada adecuada para tubos provistos por el usuario.

- a. Sujete la luz al tubo girándola en sentido horario. Use una herramienta contra los flancos en el centro de conductos para el ajuste final.
 - b. Consulte la sección C a fin de obtener información sobre las conexiones eléctricas.
2. Montaje en panel (LP3ML).
 - a. Perfore o punzone un orificio de 22,2 mm (7/8") de diámetro en la superficie de montaje.
 - b. Ubique la junta en la superficie de montaje y coloque la luz sobre la junta. Ajuste la tuerca de seguridad provista para sujetar la luz.
 - c. Consulte la sección C a fin de obtener información sobre las conexiones eléctricas.
 3. Montaje en superficie (LP3TL).
 - a. Usando la junta como plantilla, marque dos orificios de montaje y centre el orificio de cableado. Perfore o punzone los orificios necesarios.
 - b. Coloque la junta en la superficie de montaje y coloque la luz sobre la junta. Sujete en la superficie de montaje usando los tornillos apropiados provistos por el usuario N.º 10 (5 mm).
 - c. Consulte la sección C a fin de obtener información sobre las conexiones eléctricas.

C. Conexiones eléctricas.

Las luces vienen ensambladas de fábrica con dos o tres cables de color para las conexiones de campo.



Para evitar el riesgo de descarga eléctrica, no conecte al circuito de alimentación cuando se aplica energía.

Para las unidades de CA, conecte el lado de la fase de la línea al cable negro, el lado neutro de la línea al cable blanco y la tierra al cable verde/amarillo.

Para unidades CC, conecte la fuente positiva (+) al cable rojo y la fuente negativa (-) al cable negro.

II. MANTENIMIENTO.

El personal de mantenimiento debe seguir todas las instrucciones de seguridad y precauciones mencionadas al comienzo de este manual antes de realizar cualquier tarea de mantenimiento en este producto. El reemplazo de la lámpara es el único procedimiento de mantenimiento de rutina requerido para esta unidad.



Para evitar riesgos de descarga eléctrica, no reemplace la lámpara mientras se aplica corriente.

▲ PRECAUCIÓN

Ante riesgo de incendio, reemplace solo por lámparas de repuesto provistas de fábrica.

Para reemplazar la lámpara, proceda de la siguiente forma:

- A. Afloje el tornillo de bloqueo en la lente y retire la lente de la carcasa girándola en sentido antihorario.
- B. Retire el LED anterior presionando el LED y girando en sentido antihorario.
- C. Reemplace el LED por LED de repuesto aprobados por Federal Signal y mencionados en la sección IV.
- D. Sujete la lente a la carcasa girando en sentido horario hasta que se asiente.
- E. Ajuste el tornillo de bloqueo en la lente para afirmar.
- F. Pruebe el correcto funcionamiento de la luz.

III. SERVICIO.

La fábrica de Federal realizará las tareas de servicio de sus equipos o proporcionará asistencia técnica con los problemas que no se puedan manejar a nivel local.

Las unidades devueltas a Federal Signal para servicio, inspección o reparación deben acompañarse de una Autorización de devolución de material. Esta autorización de devolución de material puede obtenerse de un distribuidor local o de un representante del fabricante.

En este momento debe proporcionarse una breve explicación del servicio solicitado o de la naturaleza de la falla.

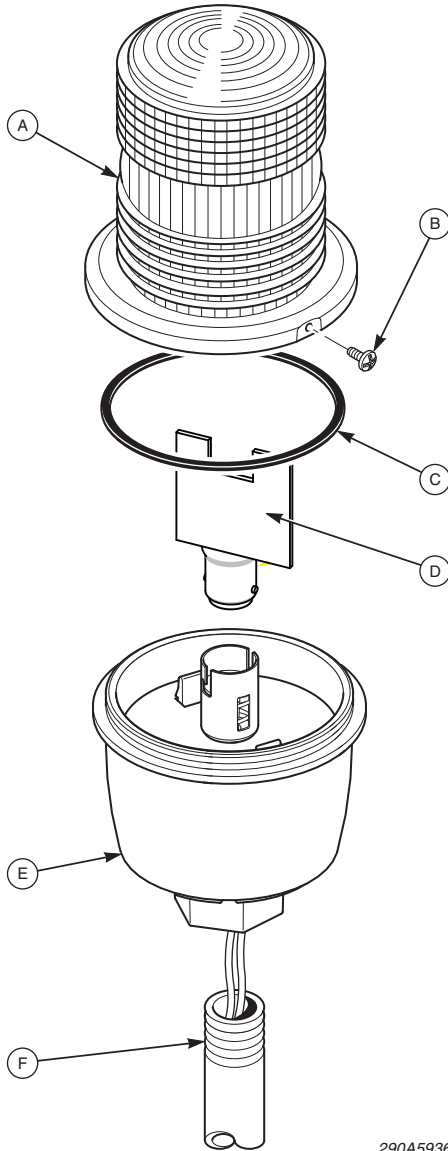
Dirija las comunicaciones y envíos a:

FEDERAL SIGNAL CORPORATION
División de Productos Eléctricos
Departamento de Servicio
2645 Federal Signal Drive
University Park, IL 60466-3195

IV. PIEZAS DE REPUESTO.

Descripción	N.º de pieza
Módulo LED, 24 V, ámbar	K8107199A
Módulo LED, 24 V, azul	K8107199A-03
Módulo LED, 24 V, transparente	K8107199A-04
Módulo LED, 24 V, verde	K8107199A-02
Módulo LED, 24 V, rojo	K8107199A-01
Módulo LED, 120V, ámbar	K8107200A
Módulo LED, 120V, azul	K8107200A-03
Módulo LED, 120V, transparente	K8107200A-04
Módulo LED, 120V, verde	K8107200A-02
Módulo LED, 120V, rojo	K8107200A-01
Lente, ámbar	K8589063A
Lente, azul	K8589063A-01
Lente, transparente	K8589063A-02
Lente, verde	K8589006A-03
Lente, roja	K8589006A-04
Kit, junta de la lente LP3, junta LP3T, junta LP3S	K858900353A

1

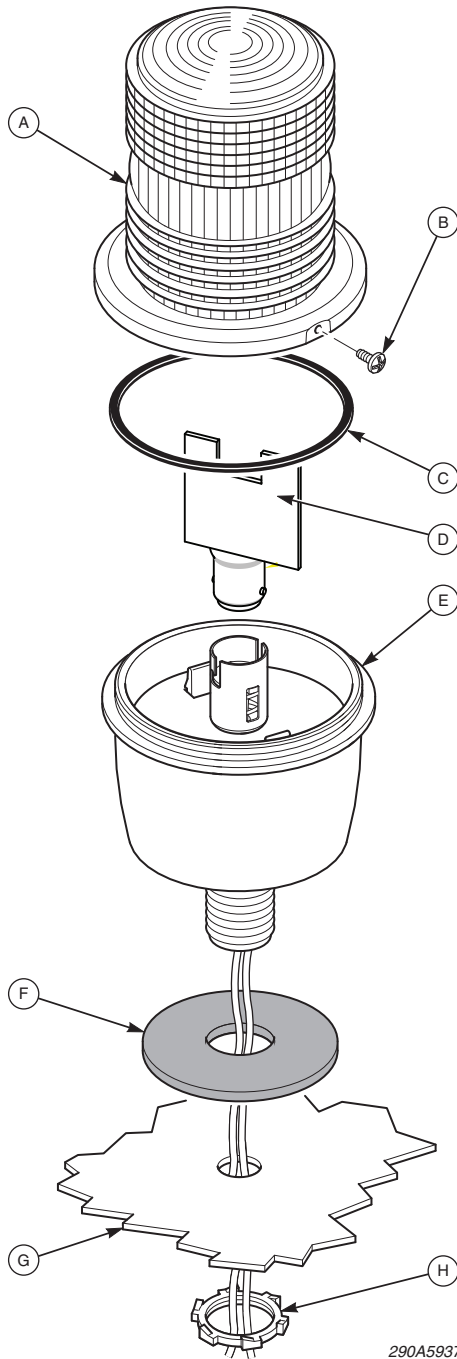


290A5936

Inglés

- A. Lente
- B. Tornillo
- C. Junta de la lente
- D. LED
- E. Carcasa, LP3P
- F. Caño NPT de 1/2"

2

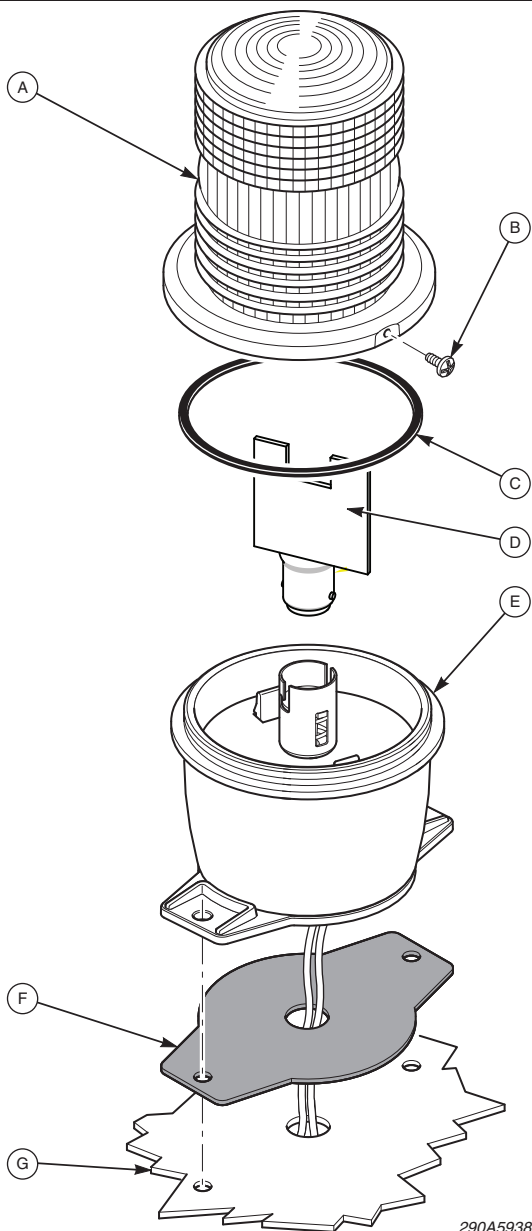


Inglés

- A. Lente
- B. Tornillo
- C. Junta de la lente
- D. LED
- E. Carcasa, LP3PM
- F. Junta, LP3M
- G. Superficie de montaje
- H. Tuerca de seguridad

290A5937

3



Inglés

- A. Lente
- B. Tornillo
- C. Junta de la lente
- D. LED
- E. Carcasa, LP3T
- F. Junta, LP3T
- G. Superficie de montaje

290A5938



FEDERAL SIGNAL

Safety and Security Systems / **Industrial**

Advancing security and well being.

2645 Federal Signal Drive
University Park, IL 60484

Phone 708.534.4756 Fax: 708.534.4852
www.federalsignal-indust.com

© 2013 Federal Signal Corporation Printed in USA