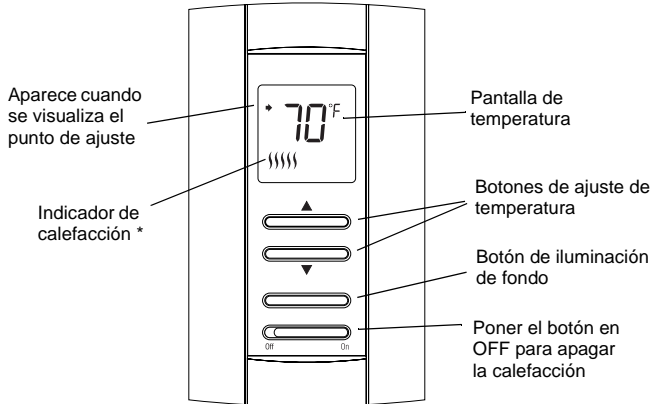


## 1 Descripción

Este termostato puede conectarse a un calentador eléctrico para controlar la temperatura de la habitación.

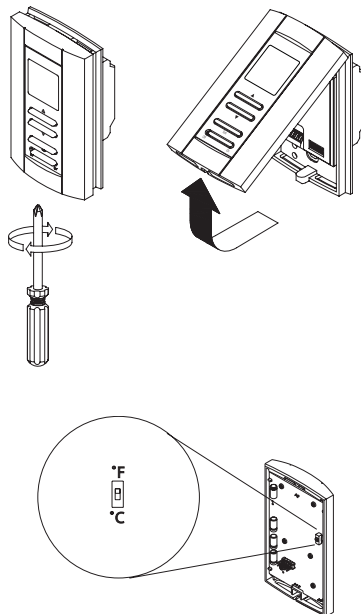


\* El termostato indica qué porcentaje de calefacción se requiere para mantener la temperatura deseada. Por ejemplo, aparece el símbolo cuando la calefacción está al 40% de su potencia.

Visualización					
% de calefacción	1 a 24%	25 a 49%	50 a 74%	75 a 99%	100%

## 2 Configuración

El conmutador de configuración está situado en la parte trasera del módulo de control. El conmutador permite elegir entre °C y °F.

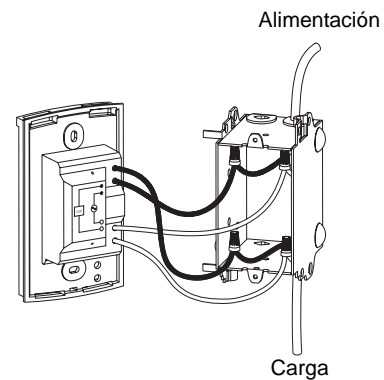


## 3 Instalación

**Cortar la alimentación del sistema de calefacción para evitar cualquier riesgo de choque eléctrico. La instalación debe realizarla un electricista.**

- ▶ Los termostatos de alto voltaje deben instalarse en una caja de electricidad.
- ▶ Para hacer una nueva instalación, elegir un lugar a 1,5 metro del suelo aproximadamente.
- ▶ El termostato debe instalarse frente al sistema de calefacción y sobre un tabique interior.
- ▶ Deben evitarse los lugares con corrientes de aire (en lo alto de una escalera o en una salida de aire) o los puntos donde el aire no circula (detrás de una puerta). No se debe instalar donde quede expuesto al sol sobre una pared que disimule conductos de aire o chimeneas.

- 1 Conectar los cables de la base a la alimentación y a la carga usando conectores sin soldadura para cables de cobre.



- 2 Empujar el exceso de cables de alto voltaje en la caja de electricidad.
- 3 Fijar el termostato con los tornillos provistos.
- 4 Instalar el módulo de control en la base.
- 5 Encender la calefacción.

**Nota:** Hay que asegurar que las aberturas de ventilación del termostato no estén obstruidas.

## 4 Encendido

Al encenderse, el termostato lleva a cabo una serie de pruebas antes de indicar la temperatura corriente.



## 5 Mensajes de error

**LO:** La temperatura medida es inferior a 32 °F (0 °C). La calefacción está encendida.



**HI:** La temperatura medida es superior a 122 °F (50 °C).



## 6 Iluminación de fondo

La pantalla se ilumina 5 segundos cuando se presiona el botón de iluminación de fondo. Cuando se presiona uno de los botones ▲▼ la pantalla se ilumina 10 segundos

## 7 Ajuste de la temperatura

El termostato indica generalmente la temperatura del momento. Presionar uno de los botones ▲▼ una vez para ver el punto de ajuste, que aparecerá 5 segundos. Para cambiarlo, presionar uno de los botones ▲▼ hasta que aparezca la temperatura deseada. Para hacer desfilas los valores más rápido, mantener presionado el botón.

## 8 Especificaciones técnicas

**Alimentación:** 208/240 VAC, 60 Hz

**Carga máxima:** 16 A (resistiva solamente)

3328 watts @ 208 Vac

3840 watts @ 240 Vac

**Margen de ajuste de la temperatura:** 40 °F a 86 °F (5 °C a 30 °C)

**Margen de visualización de la temperatura:** 32 °F a 122 °F (0 °C a 50 °C)

**Resolución de visualización de la temperatura:** 1 °F (0,5 °C)

**Duración del ciclo de calefacción:** 15 minutos

**Almacenamiento:** -4 °F a 120 °F (-20 °C a 50 °C)

**Entrada para control remoto (ECONO):** contacto seco

**Certificaciones:** CSA/UL

## Garantía

Honeywell garantiza por un período de un (1) año, a partir de la fecha de compra por el consumidor, que este producto, sin incluir las baterías, no presentará defectos en los materiales ni en lo referente a la mano de obra, en condiciones normales de uso y de servicio. Si en cualquier momento, durante el período de vigencia de la garantía, se determina que el producto es defectuoso o que funciona mal, Honeywell lo reparará o lo reemplazará (a elección de Honeywell).

Si el producto es defectuoso:

- I. Devuélvalo al lugar donde lo compró, acompañado por la factura de compra o de otra prueba de compra que incluya la fecha.
- II. Llame al servicio de atención al cliente de Honeywell, al 1-800-468-1502. El servicio de atención al cliente determinará si el producto debe devolverse a la siguiente dirección: Honeywell Return Goods, Dock 4 MN10-3860, 1885 Douglas Dr N, Golden Valley, MN 55422; o si se le enviará un producto de reemplazo.

Esta garantía no cubre los costos de desinstalación y reinstalación. Esta garantía no será válida si se demuestra que el defecto o el mal funcionamiento se deben a un daño que ocurrió cuando el producto estaba en posesión del consumidor.

La única responsabilidad de Honeywell será la de reparar o reemplazar el producto de acuerdo con los términos aquí establecidos. HONEYWELL NO SERA RESPONSABLE DE NINGUNA PERDIDA NI DE NINGUN DAÑO DE NINGUN TIPO, INCLUIDOS LOS DAÑOS IMPREVISTOS O DERIVADOS QUE RESULTEN, DIRECTA O INDIRECTAMENTE, DEL INCUMPLIMIENTO DE CUALQUIER GARANTIA, EXPRESA O IMPLICITA, O DE CUALQUIER OTRA FALLA DE ESTE PRODUCTO. Algunos estados no permiten la exclusión o la limitación de los daños imprevistos o derivados, por lo tanto, es posible que la limitación no se aplique.

ESTA ES LA UNICA GARANTIA EXPRESA QUE HONEYWELL HACE SOBRE ESTE PRODUCTO. LA DURACION DE CUALQUIER GARANTIA IMPLICITA, INCLUIDAS LAS GARANTIAS DE APTITUD E IDONEIDAD PARA UN FIN DETERMINADO, QUEDA, POR EL PRESENTE, LIMITADA A LA DURACION DE UN AÑO DE ESTA GARANTIA. Algunos estados no permiten limitaciones en cuanto a la duración de las garantías implícitas. Por lo tanto, es posible que la limitación anterior no se aplique en su caso.

Esta garantía le brinda derechos legales específicos, y usted puede tener otros derechos que varían para cada estado.

Si tiene preguntas acerca de esta garantía, escriba a Honeywell Customer Relations, 1985 Douglas Dr, Golden Valley, MN 55422, o llame al 1-800-468-1502. En Canadá, escriba a Retail Products ON15-02H, Honeywell Limited/Honeywell Limitée, 35 Dynamic Drive, Scarborough, Ontario M1V4Z9.

## Asistencia al cliente

Si tiene preguntas acerca del funcionamiento del termostato, visite [www.honeywell.com/yourhome](http://www.honeywell.com/yourhome), o llame sin cargo al servicio de atención al cliente de Honeywell, al **1-800-468-1502**.