

ADDITIONAL CAN/ULC LISTED PRODUCT INFORMATION IS FOUND ON PAGE 4

I. INTRODUCTION

The Potter Electric Model GTSM control module is designed to provide an easy way to synchronize multiple strobes and horn/strobes using only two wires. The GTSM is compatible with the LFH-24 Series, FEP/SEP Series, SPKSTR-24WLP (strobe) Series, SPKSTR-24CLP (strobe) Series, CSPKSTR-AL-WP (strobe) Colored Lens Series, CSPKSTR-AL (strobe) Colored Lens Series, CS-24 (strobe only) Series, CCS-24 (strobe only) Colored Lens Series, S24-177 (strobe only) Series, S-24-WP/SLP-24-WP (strobe only) Series, CS-24W-WP/CSLP-24W-WP (strobe only) Colored Lens Series, S-24 (strobe only) Series et CS-24W (strobe only) Colored Lens Series. The control module has the capability to synchronize multiple horn signals with a code 3 temporal pattern, a code 4 temporal pattern and the ability to silence the horn while allowing the strobes to continue to flash. By incorporating the control module as shown in the following drawing, the module will control the units to produce the synchronized operation.

NOTICE: WHEN USING TWO WIRE OPERATION AND WHEN SWITCHES ARE PRESENT ON THE SIGNALS, SWITCHES 1 AND 2 ON THE SIGNALS MUST BE IN THE ON POSITION. SWITCHES ON THE SIGNALS ARE IN THESE POSITIONS WHEN SHIPPED FROM THE FACTORY.

II. FEATURES OF THE GANGABLE GTSM CONTROL MODULE

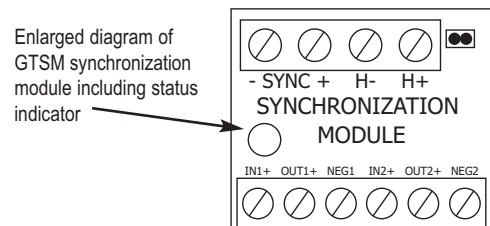
- Slave control modules' sync input is wired to the master control module's output as an ordinary signal. This allows the user to determine which module will act as the master and which module(s) will act as the slave(s).
- Electrically isolated control module sync input allows slave control modules to be connected across separate power supplies and panels.
- Wiring between sync modules to maintain synchronized operation (sync + and - terminals) is supervised.
- Sync input terminals and horn input terminals present a load of 7mA at 24VDC to the power supply. Slave control module's sync terminals are connected to the output terminals of the master sync control module in the same manner as an ordinary signal.
- Loss of sync signal on slave module failsafe mode. If a control module set up as a slave loses the sync signal from the master, the slave module will revert to independent operation.
- The horns on zones controlled by a slave module may be independently muted via the horn input on the slave module. If the master control module receives a mute signal, then all slave modules and their corresponding zones are placed into mute mode.
- Staggered zone power up with synchronization is possible. If any slave module receives power after the master sync module, all units will re-sync with the master module within four seconds.
- A green LED status indicator will flash once every four seconds if zone 1 is operational. The LED will flash twice every four seconds if zones 1 and 2 are operational.
- See table in Class B wiring diagrams for master synchronization input operation

⚠ WARNING

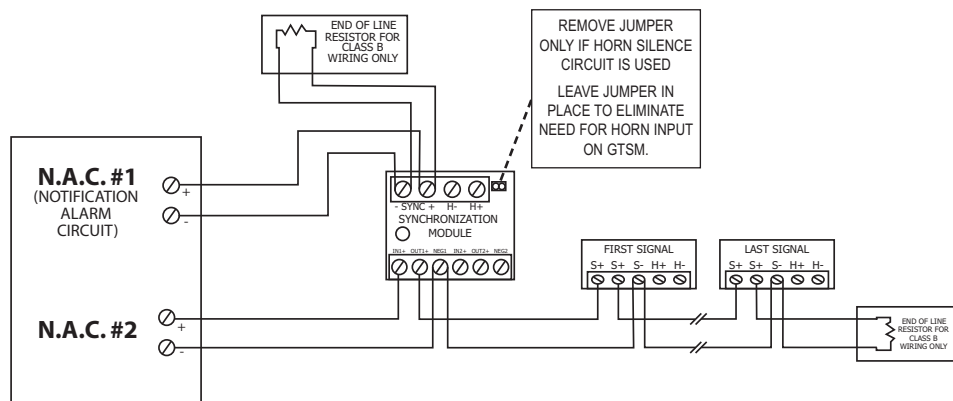
- THE MASTER CONTROL MODULE MUST BE POWERED AT THE SAME TIME OR PRIOR TO THE POWERING OF THE SLAVE MODULES FOR PROPER OPERATION.
- DO NOT USE THE GTSM WITH MHT-1224, EH-24/HS24-177, HS-24, COLORED LENS SERIES CHS-24, HS-24-WP/HSLP-24-WP, COLORED LENS SERIES CHS-24-WP/CHSLP-24-WP, CHS-24, COLORED LENS SERIES CCHS-24.
- IF ONLY ONE SET OF INPUT TERMINALS ARE USED, THEY MUST BE IN1+, OUT1+, AND NEG1 FOR THE CONTROL MODULE TO OPERATE.

Master Synchronization Module Sound Output Settings		
Sound	Input	Operation
Temporal 3	SYNCH+	Input must have 24 VDC power from F.A.C.P. to produce Temporal 3 sound output
Temporal 4	SYNCH+	Input must have zero voltage from F.A.C.P. to produce Temporal 4 sound output

IN1 and NEG1 must have 24 VDC power from fire alarm control panel output to operate.

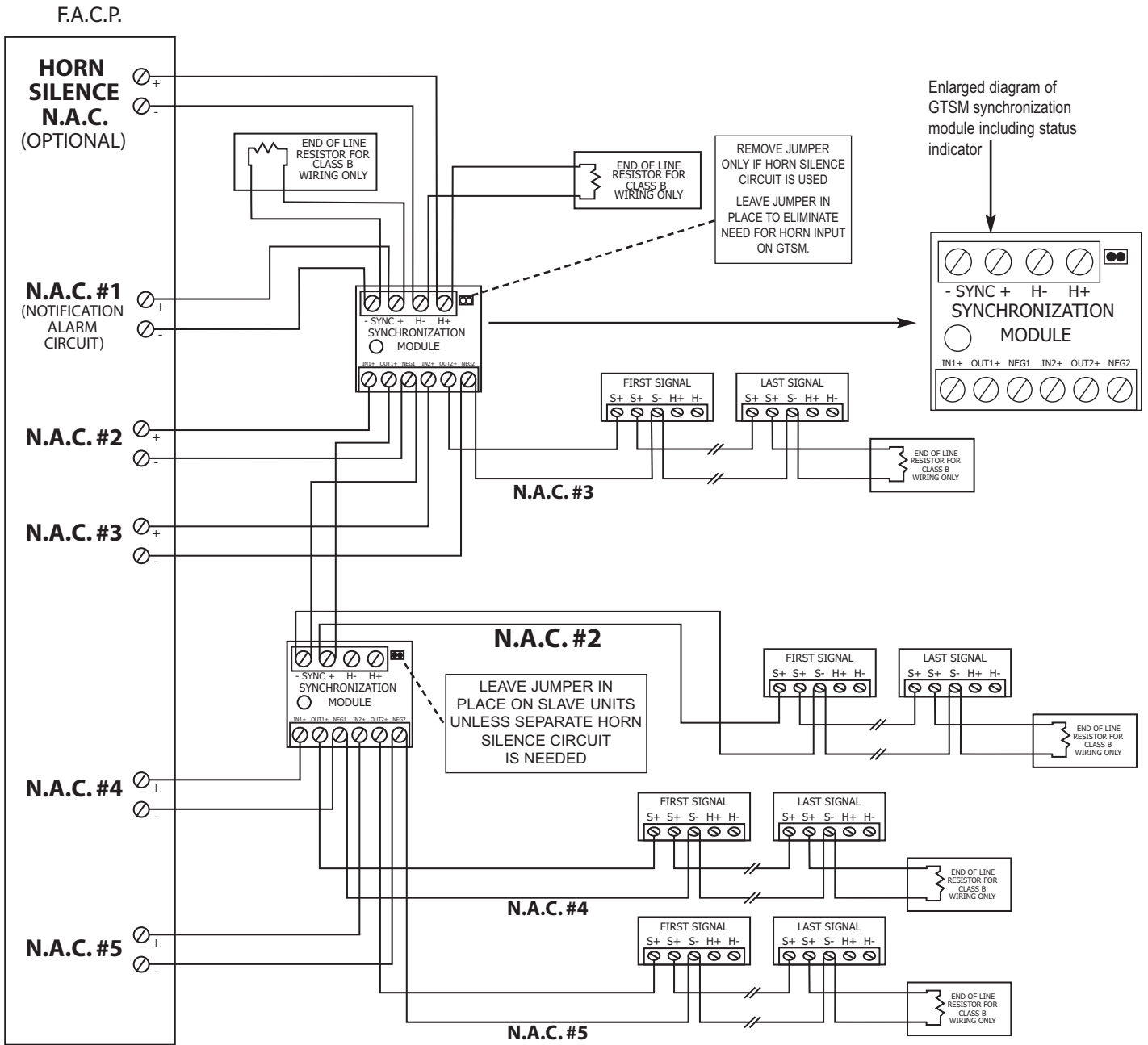


GTSM CLASS B WIRING DIAGRAM



NOTICE: CROSSING LINES DO NOT INDICATE CONNECTIONS

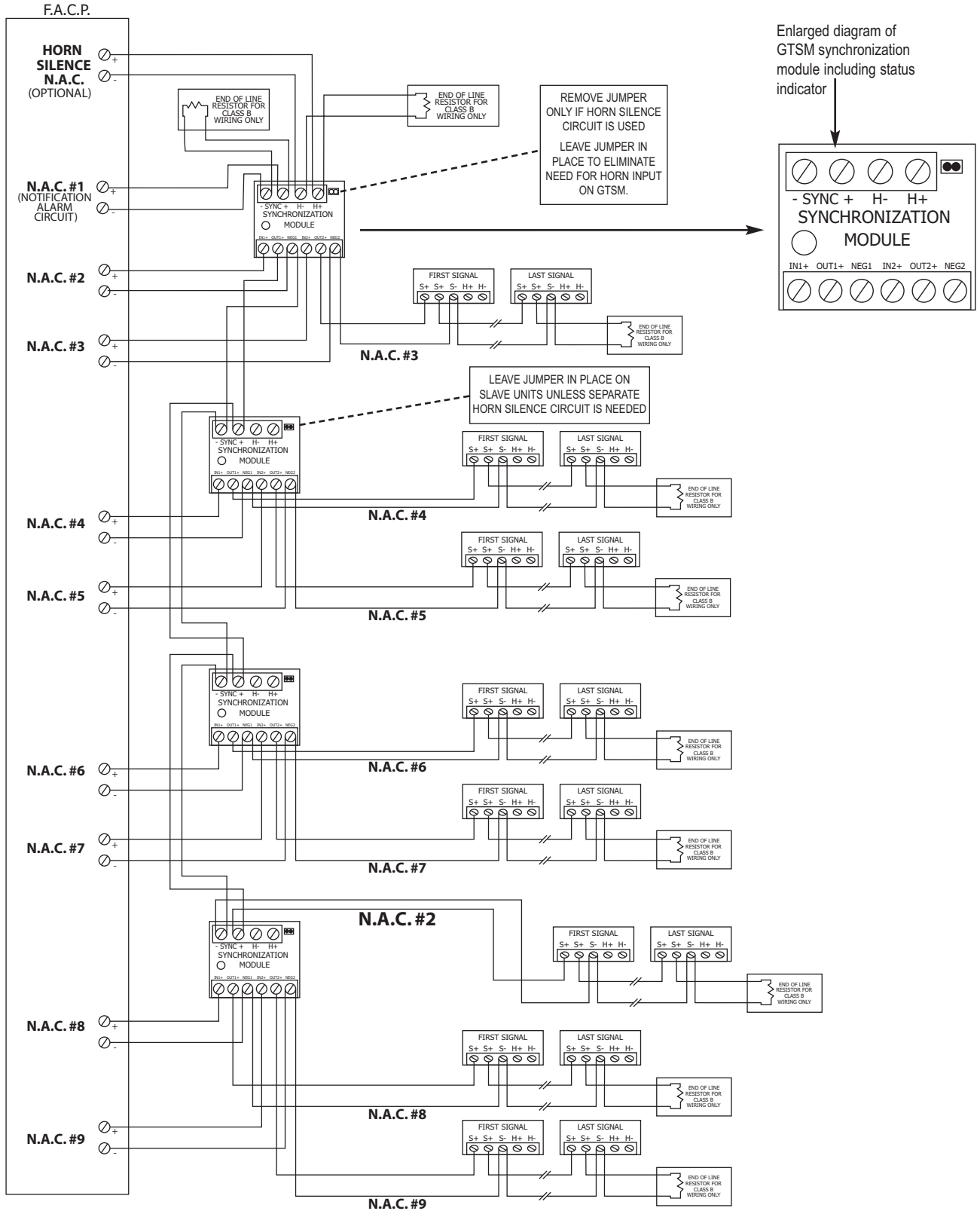
GTSM WIRING FOR MULTIPLE CLASS B CIRCUITS AND USE OF A SLAVE MODULE



Synchronization Module Sound Output Settings

	NAC 1	NAC 2	NAC 3	NAC 4	NAC 5
Temporal 3	ON	ON	ON	ON	ON
Temporal 4	OFF	ON	ON	ON	ON

GTSM WIRING FOR MULTIPLE CLASS B CIRCUITS AND USE OF A SLAVE MODULE



Synchronization Module Sound Output Settings					
	NAC 1	NAC 2	NAC 3	NAC 4	NAC 5
Temporal 3	ON	ON	ON	ON	ON
Temporal 4	OFF	ON	ON	ON	ON

NOTICE: CROSSING LINES DO NOT INDICATE CONNECTIONS

III. ELECTRICAL SPECIFICATIONS

	Regulated 24VDC Max. Operating Current	Regulated 24VFWR Max. Operating Current
GTSM	45 mA	47 mA

NOTICE: DC VOLTAGE RANGE LIMITS: 16-33V. FWR VOLTAGE RANGE LIMITS: 16-33V. THIS PRODUCT WAS ONLY TESTED TO THE STATED VOLTAGE RANGE(S); DO NOT APPLY 80% AND 110% OF THIS RANGE FOR SYSTEM OPERATION. UNITS HAVE BEEN TESTED TO 0°C, 49°C AND 93% HUMIDITY.

CAUTION: The GTSM is to be connected only to circuits that provide continuously applied voltage. Do not use this module on coded or interrupted circuits in which the voltage is cycled on and off.

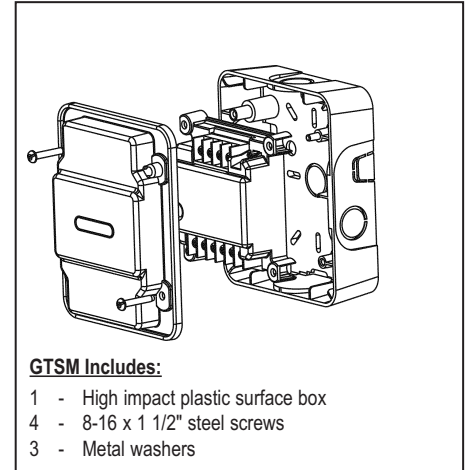
- The GTSM has terminals which can accept wire sizes from #12 to #18AWG with two wires per terminal.
- The GTSM control module must be placed before the signals in the loop which are intended to be synchronized and/or controlled.
- The horn input terminals on the GTSM presents a load of 7mA to the NAC. When wired in the two wire configuration, the load for both the strobe and horn current are placed solely on the strobe signal circuit.

⚠ WARNING

- **DO NOT USE LOOPED WIRE UNDER THE TERMINALS. BREAK WIRE RUN TO PROVIDE SUPERVISION OF CONNECTION.**
- **DO NOT EXCEED 10 OHMS OF RESISTANCE BETWEEN SIGNALS OR 20 SIGNALS PER LOOP.**
- **DO NOT EXCEED 3 AMPS CONTINUOUS OR 5 AMPS PEAK LOAD CURRENT.**
- **THIS APPLIANCE WILL NOT OPERATE WITHOUT ELECTRICAL POWER. AS FIRES FREQUENTLY CAUSE POWER INTERRUPTIONS, POTTER ELECTRIC SUGGESTS YOU DISCUSS FURTHER SAFEGUARDS WITH YOUR LOCAL FIRE PROTECTION SPECIALIST.**

NOTICE:

- DO NOT OVER-TIGHTEN SCREWS OR DAMAGE TO BACK BOX MAY OCCUR
- INTENDED FOR INDOOR USE ONLY
- CONDUIT AND SURFACE RACEWAY KNOCKOUTS INCLUDED
- USE REINFORCEMENT WASHERS WHEN INSTALLING CONDUIT



ADDITIONAL INSTRUCTIONS FOR GTSM: CAN/ULC

PRODUCT INFORMATION

This appliance is listed in compliance with CAN/ULC S525 and/or CAN/ULC S526. This appliance is intended for use in fire alarm systems and is to be installed in accordance with this manual, the National Building Code of Canada, CAN/ULC S524 and local codes that provide standards on notification appliances for protective signaling systems. Wiring is to be in accordance with CSA C22.1 Canadian Electrical Code, Part 1, Safety Standard for Electrical Installations, Sec. 32.

LIMITED WARRANTY

For a period of 60 months from the date of manufacture (or as long as required by applicable law), Potter Electrical Signal Company, LLC warrants to you the original purchaser that your appliance will be free from defects in workmanship and materials under normal use and service.

This warranty does not apply and is void if damage or failure is caused by: accident, abuse, misuse, abnormal use, faulty installation, liquid contact, fire, earthquake or other external cause; operating the appliance outside Potter Electrical Signal Company, LLC's published guidelines; or service, alteration, maintenance or repairs performed by anyone other than Potter Electrical Signal Company, LLC. This warranty also does not apply to: consumable parts, such as batteries; cosmetic damage, including but not limited to scratches or dents; defects caused by normal wear and tear or otherwise due to the normal aging of the appliance, or if any serial number has been removed or defaced from the appliance.

TO THE EXTENT PERMITTED BY LAW, THIS WARRANTY AND THE REMEDIES SET FORTH HEREIN ARE EXCLUSIVE AND IN LIEU OF ALL OTHER WARRANTIES, REMEDIES AND CONDITIONS, WHETHER ORAL, WRITTEN, STATUTORY, EXPRESS OR IMPLIED. POTTER ELECTRICAL SIGNAL COMPANY, LLC DISCLAIMS ALL STATUTORY AND IMPLIED WARRANTIES, INCLUDING WITHOUT LIMITATION, WARRANTIES OF MERCHANTABILITY AND FITNESS FOR A PARTICULAR PURPOSE AND WARRANTIES AGAINST HIDDEN OR LATENT DEFECTS TO THE EXTENT PERMITTED BY LAW. TO THE EXTENT SUCH WARRANTIES CANNOT BE DISCLAIMED, SUCH IMPLIED WARRANTIES SHALL APPLY ONLY FOR THE WARRANTY PERIOD SPECIFIED ABOVE. PLEASE NOTE THAT SOME STATES (COUNTRIES AND PROVINCES) DO NOT ALLOW LIMITATION ON HOW LONG AN IMPLIED WARRANTY (OR CONDITION) LASTS. SO THE ABOVE LIMITATION MAY NOT APPLY TO YOU. EXCEPT AS PROVIDED IN THIS WARRANTY AND TO THE EXTENT PERMITTED BY LAW, POTTER ELECTRICAL SIGNAL COMPANY, LLC WILL NOT BE LIABLE FOR ANY DIRECT, SPECIAL, INCIDENTAL OR CONSEQUENTIAL DAMAGES RESULTING FROM ANY BREACH OF WARRANTY OR CONDITION, OR ARISING IN CONNECTION WITH THE SALE, USE OR REPAIR OF THE APPLIANCE, OR UNDER ANY OTHER LEGAL THEORY, INCLUDING BUT NOT LIMITED TO LOSS OF USE, LOSS OF REVENUE, LOSS OF ACTUAL OR ANTICIPATED PROFITS, LOSS OF THE USE OF MONEY, LOSS OF BUSINESS, LOSS OF OPPORTUNITY, LOSS OF GOODWILL, AND LOSS OF REPUTATION. THE MAXIMUM LIABILITY OF POTTER ELECTRICAL SIGNAL COMPANY, LLC SHALL NOT IN ANY CASE EXCEED THE PURCHASE PRICE PAID BY YOU FOR THE APPLIANCE. PLEASE NOTE THAT SOME STATES (COUNTRIES AND PROVINCES) DO NOT ALLOW THE EXCLUSION OR LIMITATION OF INCIDENTAL OR CONSEQUENTIAL DAMAGES, SO THE ABOVE LIMITATION OR EXCLUSION MAY NOT APPLY TO YOU.

If a defect in workmanship or materials causes your appliance to become inoperable within the warranty period, you must return the appliance to Potter Electrical Signal Company, LLC postage prepaid to: Potter Electrical Signal Company, LLC, 1609 Park 370, Hazelwood MO 63042. You must prove to the satisfaction of Potter Electrical Signal Company, LLC the date of purchase of your appliance. You must also enclose a return address. Warranty service may only be performed by Potter Electrical Signal Company, LLC personnel at Potter Electrical Signal Company, LLC's facilities in Hazelwood, Missouri. You must also pack the appliance to minimize the risk of it being damaged in transit. If we receive an appliance in a damaged condition as the result of shipping, we will notify you and you must seek a claim with the shipper.

If you submit a valid claim to Potter Electrical Signal Company, LLC during the warranty period, Potter Electrical Signal Company, LLC will, at its option, repair your appliance or furnish you with a new or rebuilt appliance without charge to you except for postage required to return the appliance to us. Potter Electrical Signal Company, LLC will not reimburse you for repairs or replacement parts provided by other parties. Your repaired or replacement appliance will be returned to you free of charge and it will be covered under the warranty for the balance of the warranty period, if any. When a product or part is replaced, any replacement item becomes your property and the replaced item becomes property of Potter Electrical Signal Company, LLC. For additional warranty and product information go to www.pottersignal.com.

THIS WARRANTY GIVES YOU SPECIFIC LEGAL RIGHTS AND YOU MAY ALSO HAVE OTHER RIGHTS WHICH VARY FROM STATE TO STATE (OR BY COUNTRY OR PROVINCE). BY THIS WARRANTY, POTTER ELECTRICAL SIGNAL COMPANY, LLC DOES NOT LIMIT OR EXCLUDE YOUR RIGHTS EXCEPT AS ALLOWED BY LAW. TO FULLY UNDERSTAND YOUR RIGHTS, YOU SHOULD CONSULT THE LAWS OF YOUR COUNTRY, PROVINCE OR STATE.

Important Notice:

These materials have been prepared by Potter Electrical Signal Company, LLC ("Potter") for informational purposes only, are necessarily summary, and are not purported to serve as legal advice and should not be used as such. Potter makes no representations and warranties, express or implied, that these materials are complete and accurate, up-to-date, or in compliance with all relevant local, state and federal laws, regulations and rules. The materials do not address all legal considerations as there is inevitable uncertainty regarding interpretation of laws, regulations and rules and the application of such laws, regulations and rules to particular fact patterns. Each person's activities can differently affect the obligations that exist under applicable laws, regulations or rules. Therefore, these materials should be used only for informational purposes and should not be used as a substitute for seeking professional legal advice. Potter will not be responsible for any action or failure to act in reliance upon the information contained in this material.

550-0634-AAA

Potter Electric Signal Company, LLC
1609 Park 370, Hazelwood, MO 63042
Phone: 800-325-3936
www.pottersignal.com

Manual Issue Date:
02/01/15

Page 4

POUR DES RENSEIGNEMENTS SUPPLÉMENTAIRES SUR L'HOMOLOGATION CAN/ULC DU PRODUIT, VOIR LA PAGE 4.

I. INTRODUCTION

Le module de commande, modèle GTSM, de Potter Electric est conçu pour fournir un moyen facile de synchroniser de multiples stroboscopes et avertisseurs stroboscopes en utilisant uniquement deux fils. Le GTSM est compatible avec les séries suivantes : LFH-24, FEP/SEP, SPKSTR-24WLP (stroboscope), SPKSTR-24CLP (stroboscope), lentille colorée CSPKSTR-AL-WP (stroboscope), lentille colorée CSPKSTR-AL (stroboscope), CS-24 (stroboscope seulement), lentille colorée CCS-24 (stroboscope seulement), S24-177 (stroboscope seulement), S-24-WP/SLP-24-WP (stroboscope seulement), lentille colorée CS-24W-WP/CSLP-24W-WP (stroboscope seulement), S-24 (stroboscope seulement) et lentille colorée CS-24W (stroboscope seulement). Le module de commande est en mesure de synchroniser plusieurs signaux d'avertisseur au moyen d'un schéma de mode temporel 3, d'un schéma de mode temporel 4 ainsi que de désactiver l'avertisseur tout en permettant aux stroboscopes de continuer à clignoter. En intégrant le module de commande comme il est illustré dans le dessin suivant, le module commandera l'alimentation aux unités pour produire l'opération synchronisée.

ATTENTION : EN PRÉSENCE D'UN FONCTIONNEMENT À DEUX FILS ET SI DES COMMUTATEURS SONT LOGÉS SUR LES APPAREILS DE SIGNALISATION, LES COMMUTATEURS 1 ET 2 SUR CES APPAREILS DOIVENT ÊTRE ACTIVÉS. LES COMMUTATEURS DES APPAREILS DE SIGNALISATION DOIVENT DEMEURER DANS LA POSITION CONFIGURÉE À L'USINE.

II. CARACTÉRISTIQUES DU MODULE DE COMMANDE GTSM POUVANT ÊTRE INSTALLÉ SUR UNE BOÎTE ÉLECTRIQUE

- L'entrée de synchronisation du module auxiliaire est branchée à la sortie du module de commande comme une sortie de signal ordinaire. Ainsi, l'utilisateur peut choisir lequel des modules sera le module de commande maître et lequel sera le module auxiliaire.
- L'entrée électrique de synchronisation isolée du module de commande permet de brancher les modules de commande auxiliaires à des alimentations et à des panneaux distincts.
- Les fils qui relient les modules de synchronisation afin d'assurer un fonctionnement synchronisé (bornes + et - de synchronisation) sont supervisés.
- Les bornes d'entrée de synchronisation et les bornes d'entrée de l'avertisseur ont une charge de 7 mA à l'alimentation pour une tension de 24 V c.c. Les bornes de synchronisation des modules auxiliaires sont raccordées aux bornes de sortie du module de commande maître comme s'il s'agissait d'un signal ordinaire.
- Perte du signal de synchronisation sur un module auxiliaire avec mode à sécurité intégrée. Lorsqu'un module de commande configuré comme module auxiliaire perd le signal de synchronisation du module maître, le module auxiliaire retourne en mode de fonctionnement indépendant.
- Les avertisseurs des zones commandées par un module auxiliaire peuvent être indépendamment coupés au moyen de l'entrée de l'avertisseur du module auxiliaire. Lorsque le module de commande maître reçoit un signal de silence, tous les modules auxiliaires et les zones qui y correspondent sont placés en mode Silence.
- Il est possible d'alimenter de manière saccadée les zones sous synchronisation. Lorsqu'un module auxiliaire est alimenté après le module maître de synchronisation, tous les appareils se resynchronisent avec le module maître en moins de quatre secondes.
- Un voyant d'état à DEL clignote toutes les quatre secondes lorsque la zone 1 est opérationnelle. La DEL clignote deux fois toutes les quatre secondes lorsque les zones 1 et 2 sont opérationnelles.
- Consultez le tableau figurant dans les schémas de câblage classe B pour obtenir de l'information sur le fonctionnement de l'entrée de synchronisation maître.

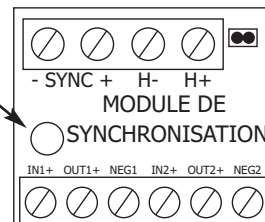
⚠ AVERTISSEMENT

- **LE MODULE DE COMMANDE PRINCIPAL DOIT ÊTRE ALIMENTÉ EN MÊME TEMPS OU AVANT LA MISE SOUS TENSION DES MODULES ESCLAVES POUR UN FONCTIONNEMENT CORRECT.**
- **NE PAS UTILISER LE MODULE GTSM AVEC LES SÉRIES MHT-1224, EH-24/HS24-177, HS-24, LENTILLE COLORÉE CHS-24, HS-24-WP/HSLP-24-WP, LENTILLE COLORÉE CHS-24-WP/CHSLP-24-WP, CHS-24, LENTILLE COLORÉE CCHS-24.**
- **LORSQU'UN SEUL JEU DE BORNES D'ENTRÉE EST UTILISÉ, IL FAUT QUE CE SOIT LES BORNES IN1+, OUT1+ ET NEG1 POUR QUE LE MODULE DE COMMANDE FONCTIONNE.**

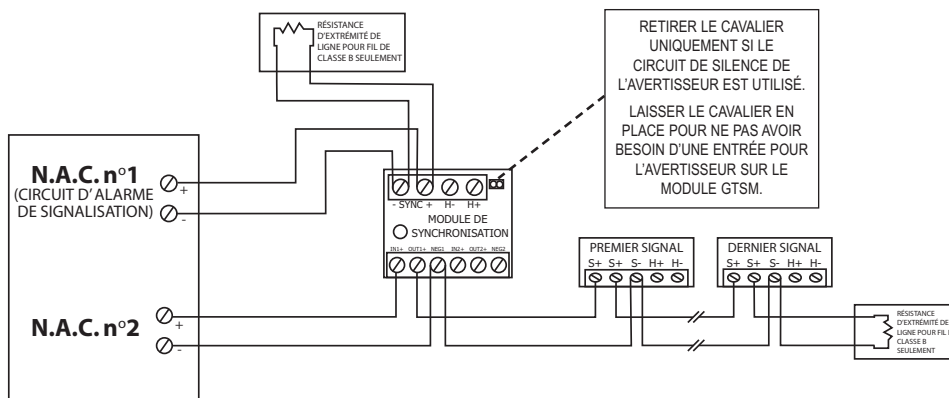
Les paramètres de sortie du module de synchronisation de son maître		
Sonner	L'entrée	Fonctionnement
Temporel 3	SYNCH+	L'entrée doit avoir une alimentation 24 V c.c. de F.A.C.P. pour produire une sortie 3 de son Temporal
Temporel 4	SYNCH+	L'entrée doit avoir une tension zéro à partir F.A.C.P. pour produire une sortie 4 de son Temporal

IN1 et NEG1 doivent avoir une alimentation 24 V c.c. de la sortie du panneau de control d'alarme incendie pour fonctionner.

Représentation agrandie de GTSM module de synchronisation y compris le statut indicateur

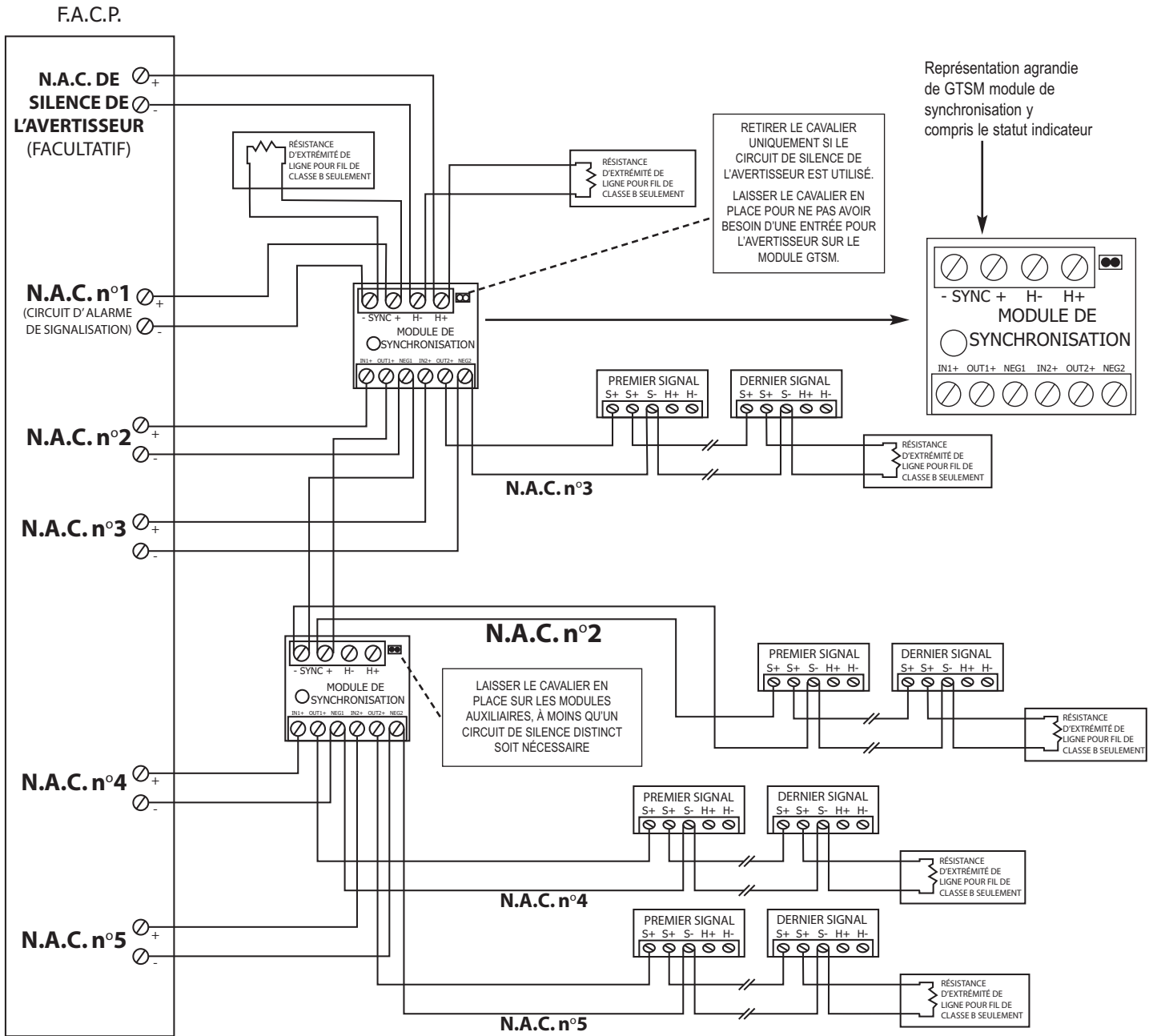


SCHEMA DE CÂBLAGE B GTSM CLASS



ATTENTION : LES LIGNES TRANSVERSALES N'INDIQUENT PAS DE CONNEXIONS.

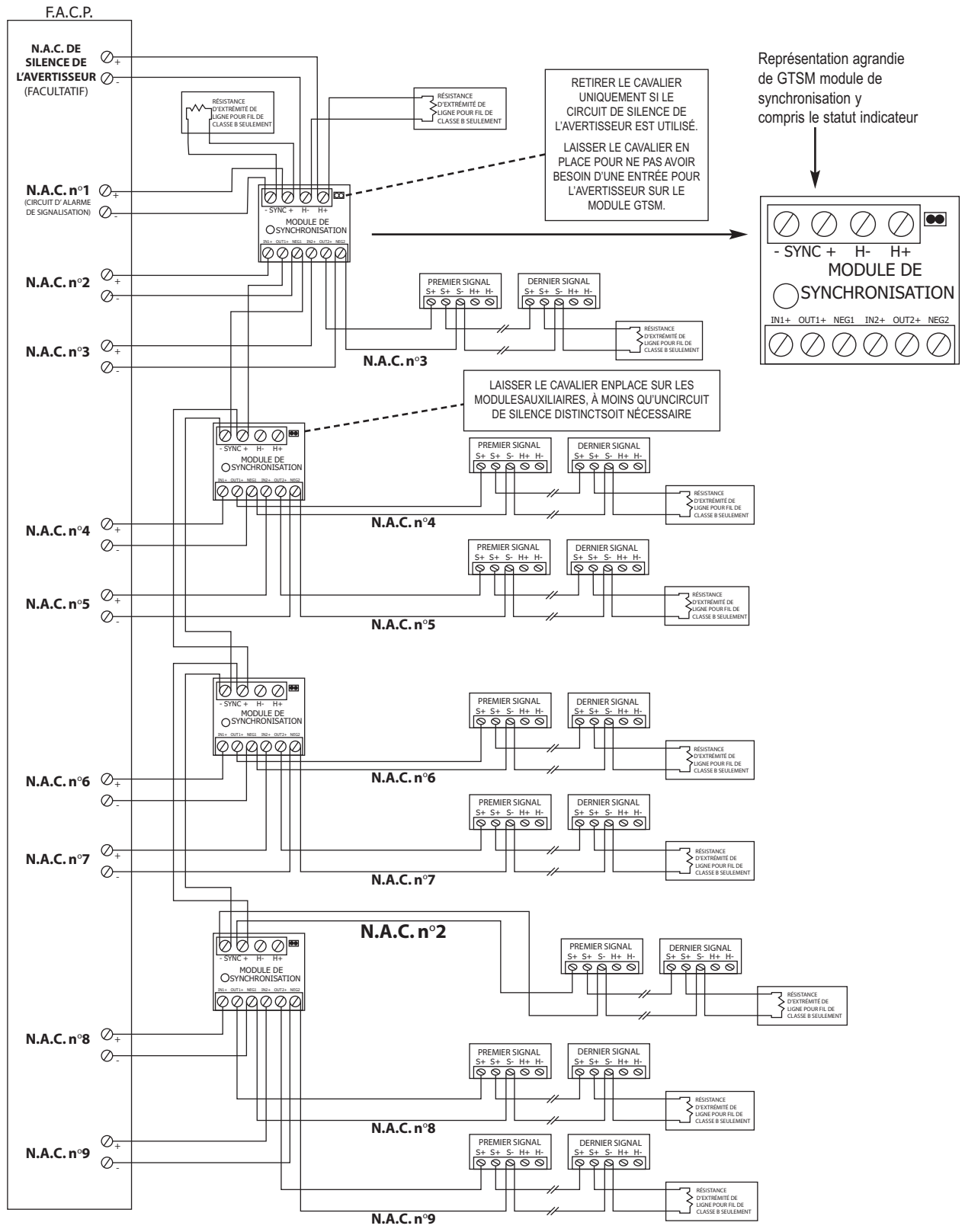
CÂBLAGE GTSM POUR DE MULTIPLES CIRCUITS DE CLASSE B ET UTILISATION D'UN MODULE ESCLAVE



ATTENTION : LES LIGNES TRANSVERSALES N'INDIQUENT PAS DE CONNEXIONS.

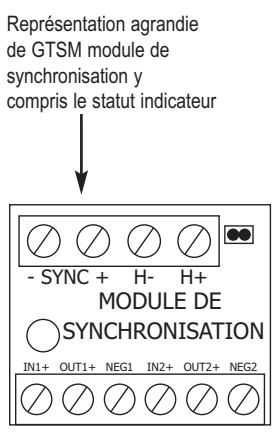
Module de synchronisation des réglages du son sortie					
	NAC 1	NAC 2	NAC 3	NAC 4	NAC 5
Temporel 3	ON	ON	ON	ON	ON
Temporel 4	OFF	ON	ON	ON	ON

CÂBLAGE GTSM POUR DE MULTIPLES CIRCUITS DE CLASSE B ET UTILISATION D'UN MODULE ESCLAVE



RETIRER LE CAVALIER UNIQUEMENT SI LE CIRCUIT DE SILENCE DE L'AVERTISSEUR EST UTILISÉ.
 LAISSER LE CAVALIER EN PLACE POUR NE PAS AVOIR BESOIN D'UNE ENTRÉE POUR L'AVERTISSEUR SUR LE MODULE GTSM.

LAISSER LE CAVALIER EN PLACE SUR LES MODULES AUXILIAIRES, À MOINS QU'UN CIRCUIT DE SILENCE DISTINCT SOIT NÉCESSAIRE



Module de synchronisation des réglages du son sortie					
	NAC 1	NAC 2	NAC 3	NAC 4	NAC 5
Temporel 3	ON	ON	ON	ON	ON
Temporel 4	OFF	ON	ON	ON	ON

ATTENTION : LES LIGNES TRANSVERSALES N'INDIQUENT PAS DE CONNEXIONS.

III. CARACTÉRISTIQUES ÉLECTRIQUES

	Tension stabilisée maximum de 24 V c.c. Courant de fonctionnement (mA)	Tension stabilisée maximum de 24 V RDA Courant de fonctionnement (mA)
Module GTSM	45 mA	47 mA

ATTENTION : LIMITES DE LA PLAGE DE TENSIONS C.C. : 8 À 17,5 V ET 16 À 33 V. LIMITES DE LA PLAGE DE TENSIONS RDA : 8 À 17,5 V ET 16 À 33 V. CE PRODUIT A UNIQUEMENT FAIT L'OBJET D'ESSAI POUR LES PLAGES DE TENSIONS INDIQUÉES; IL NE FAUT PAS FAIRE FONCTIONNER LE PRODUIT AVEC DES VALEURS CORRESPONDANT À 80 % ET 110 % DE CES PLAGES. LES APPAREILS ONT FAIT L'OBJET D'ESSAIS À 0 °C, À 49 °C ET À UNE HUMIDITÉ DE 93 %.

MISE EN GARDE : Le module GTSM doit être branché uniquement aux circuits auxquels une tension continue est appliquée. Ne pas utiliser ce module avec des circuits codifiés ou interrompus auxquels une tension n'est pas continuellement appliquée.

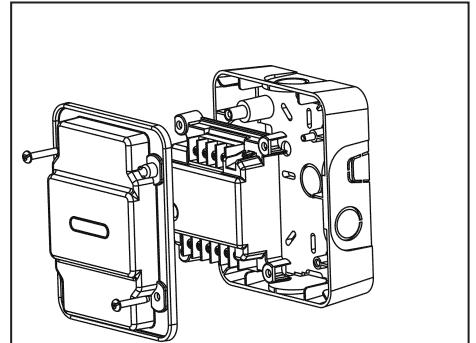
- Le module GTSM est doté de bornes compatibles avec des fils de calibre 12 AWG à 18 AWG, à raison de deux fils par borne.
- Le module de commande GTSM doit être installé avant les appareils de signalisation qu'il sera appelé à synchroniser ou à commander.
- Les bornes d'entrée de l'avertisseur du module GTSM envoient une charge de 7 mA au N.A.C. Lors du branchement en configuration à deux fils, la charge du courant du stroboscope et de l'avertisseur est acheminée uniquement sur le circuit du stroboscope.

⚠ AVERTISSEMENT

- NE PAS BOUCLER LES FILS SOUS LES BORNES. SÉPARER LES SEGMENTS DE CÂBLES POUR ASSURER LA SUPERVISION DES CONNEXIONS.**
- NE PAS EXCÉDER UNE RÉSISTANCE DE 10 OHMS ENTRE LES APPAREILS DE SIGNALISATION NI 20 APPAREILS PAR BOUCLE.**
- NE PAS AVOIR DE COURANT CONTINU SUPÉRIEUR À 3 A NI DE COURANT DE POINTE SUPÉRIEUR À 5 A.**
- CET APPAREIL NE FONCTIONNE PAS SANS ALIMENTATION ÉLECTRIQUE. COMME LES INCENDIES ENTRAÎNENT SOUVENT DES PANNES DE COURANT, POTTER ELECTRIC RECOMMANDE DE DISCUTER DE MESURES DE PROTECTION SUPPLÉMENTAIRES AVEC LE SPÉCIALISTE LOCAL EN PROTECTION INCENDIE.**

ATTENTION :

- NE PAS TROP SERRER LES VIS POUR ÉVITER D'ENDOMMAGER LE BOÎTIER ARRIÈRE.
- POUR UTILISATION À L'INTÉRIEUR SEULEMENT.
- ALVÉOLES DÉFONÇABLES POUR CONDUITS ET CHEMINS DE CÂBLES COMPRIS.
- UTILISER DES RONDELLES DE RENFORT LORS DE L'INSTALLATION DU CONDUIT.



Le module GTSM comprend :

- Boîte de surface résistant aux chocs
- Vis d'acier 8-16 x 1 1/2 po
- Rondelles métalliques

DIRECTIVES SUPPLÉMENTAIRES POUR LE MODULE GTSM : CAN/ULC

RENSEIGNEMENTS SUR LE PRODUIT

Cet appareil est homologué conformément aux normes CAN/ULC S525 et CAN/ULC S526. Il est destiné à l'utilisation dans des systèmes d'alarme incendie et doit être installé conformément aux directives du présent manuel, du Code du bâtiment canadien, de la norme CAN/ULC S524 et des codes locaux établissant les normes pour les appareils de signalisation des systèmes de signaux de protection. Le câblage doit être conforme au Code canadien de l'électricité C22.1, Partie 1, Safety Standard for Electrical Installations, Sec. 32.

GARANTIE LIMITÉE

Potter Electrical Signal Company, LLC garantit à l'acheteur initial que, dans des conditions normales d'utilisation et d'entretien, l'appareil sera exempt de tout défaut de fabrication ou de matériaux pendant 60 mois à compter de la date de fabrication (ou pendant aussi longtemps que l'exigent les lois applicables).

Cette garantie est nulle et sans effet lorsque les dommages ou la défectuosité sont attribuables : à un accident, un usage abusif, un abus, une utilisation anormale, une installation fautive, un contact avec un liquide, un incendie, un séisme ou toute autre cause externe; à l'utilisation de l'appareil en dehors des directives établies par Potter Electric Signal Company, LLC; à l'entretien, la modification, la maintenance ou la réparation effectuée par toute autre entreprise que Potter Electric Signal Company, LLC. Cette garantie ne s'applique pas non plus : aux pièces consommables, comme les piles; aux dommages cosmétiques, y compris, mais sans en exclure d'autres, aux égratignures ou bosses; aux défaillances attribuables à l'usure normale ou au vieillissement normal de l'appareil; si le numéro de série de l'appareil a été supprimé ou altéré.

DANS LES LIMITES AUTORISÉES PAR LA LOI, LA PRÉSENTE GARANTIE ET LES RECOURS QUI Y SONT DÉFINIS SONT EXCLUSIFS ET REMPLACENT TOUTE AUTRE GARANTIE, RECOURS ET CONDITION, QUELLES SOIENT ORALES, ÉCRITES, LÉGALES, EXPRESSES OU IMPLICITES. POTTER ELECTRICAL SIGNAL COMPANY, LLC DÉCLINE TOUTE GARANTIE LÉGALE ET IMPLICITE, Y COMPRIS, MAIS NON DE FAÇON LIMITATIVE, TOUTE GARANTIE DE COMMERCIALITÉ OU D'ADAPTATION À UN USAGE PARTICULIER AINSI QUE LES GARANTIES CONTRE LES VICÉS CACHÉS OU LES DÉFAUTS LATENTS, DANS LES LIMITES AUTORISÉES PAR LA LOI. DANS LA MESURE OÙ DE TELLES GARANTIES NE PEUVENT ÊTRE DÉCLINÉES, TOUTE GARANTIE IMPLICITE S'APPLIQUE UNIQUEMENT À LA PÉRIODE DE GARANTIE INDIQUÉE PLUS HAUT. À NOTER QUE CERTAINS ÉTATS (PAYS ET PROVINCES) N'ACCEPTENT PAS LES LIMITATIONS QUANT À LA DURÉE DES GARANTIES (OU DES CONDITIONS) IMPLICITES. IL SE PEUT DONC QUE LES LIMITATIONS CI-DESSUS NE S'APPLIQUENT PAS DANS VOTRE CAS. DANS LA MESURE OU CELA N'EST PAS EXCLU DANS LA PRÉSENTE GARANTIE ET DANS LES LIMITES AUTORISÉES PAR LA LOI, POTTER ELECTRICAL SIGNAL COMPANY, LLC NE POURRA ÊTRE TENU RESPONSABLE DES DOMMAGES DIRECTS, SPÉCIAUX, INDIRECTS OU CONSÉCUTIFS DÉCOULANT DE TOUT BRIS OU CONDITION DE LA GARANTIE OU PORTANT SUR LA VENTE, L'UTILISATION OU LA RÉPARATION DE L'APPAREIL, OU DE TOUTE AUTRE THÉORIE LÉGALE, Y COMPRIS, MAIS SANS EN EXCLURE D'AUTRES, DE LA PERTE D'USAGE, DE REVENUS OU DE PROFITS RÉELS OU ANTICIPÉS, DE LA PERTE D'UTILISATION DES FONDS, D'AFFAIRES OU D'OCCASIONS, DE LA PERTE DE CLIENTÈLE OU DE L'ATTEINTE À LA RÉPUTATION. LA RESPONSABILITÉ MAXIMALE DE POTTER ELECTRICAL SIGNAL COMPANY, LLC NE PEUT EN AUCUN CAS ÊTRE SUPÉRIEURE AU PRIX D'ACHAT DE L'APPAREIL. VEUILLEZ NOTER QUE CERTAINS ÉTATS (PAYS ET PROVINCES) N'AUTORISENT PAS L'EXCLUSION OU LA LIMITATION DES DOMMAGES ACCIDENTELS OU CONSÉCUTIFS, DE SORTES QUE LES LIMITATIONS OU EXCLUSIONS CI-DESSUS POURRAIENT NE PAS S'APPLIQUER DANS VOTRE CAS.

Si un défaut de fabrication ou de matériau entraîne la défaillance de votre appareil pendant la période de garantie, vous devez le retourner à Potter Electrical Signal Company, LLC, port payé, à l'adresse suivante : Potter Electrical Signal Company, LLC, 1609 Park 370, Hazelwood MO 63042. Vous devez apporter la preuve de la date d'achat de l'appareil, à la satisfaction de Potter Electrical Signal Company, LLC. Vous devez aussi fournir votre adresse pour le retour de l'appareil. Le service sous garantie peut être uniquement exécuté par le personnel de Potter Electrical Signal Company, LLC, dans les installations de Potter Electrical Signal Company, LLC's de Hazelwood au Missouri. Il faut aussi emballer soigneusement l'appareil pour réduire au minimum les risques de dommage pendant le transport. Si nous recevons un appareil endommagé en cours de transport, nous vous en aviserons et il vous reviendra d'obtenir dédommagement de la part du transporteur.

Si vous transmettez une demande valable à Potter Electrical Signal Company, LLC pendant la période de garantie, Potter Electrical Signal Company, LLC assumera, sans frais et à sa discrétion, la réparation de votre appareil ou vous fournira un appareil neuf ou remis à neuf; vous n'aurez qu'à assumer les frais d'acheminement de l'appareil par la poste. Potter Electrical Signal Company, LLC ne s'engage pas à rembourser les frais des pièces de rechange ou des réparations effectuées par d'autres parties. L'appareil réparé ou de remplacement vous sera retourné sans frais et il sera couvert en vertu de la garantie pendant la période de garantie résiduelle, le cas échéant. Lors du remplacement d'un produit ou d'une pièce, l'élément de remplacement devient votre propriété tandis que l'élément remplacé devient la propriété de Potter Electrical Signal Company, LLC. Pour de plus amples renseignements sur la garantie ou le produit, visitez www.pottersignal.com.

LA PRÉSENTE GARANTIE VOUS ACCORDE DES DROITS PARTICULIERS, MAIS IL SE POURRAIT QUE VOUS AYEZ AUSSI D'AUTRES DROITS, QUI VARIENT D'UN ÉTAT (OU PAYS OU PROVINCE) À L'AUTRE. DANS LA PRÉSENTE GARANTIE, POTTER ELECTRICAL SIGNAL COMPANY, LLC NE LIMITE PAS VOS DROITS ET N'EN EXCLUT AUCUN, DU MOINS DANS LES LIMITES AUTORISÉES PAR LA LOI. POUR BIEN COMPRENDRE VOS DROITS, VOUS DEVRIEZ CONSULTER LA LÉGISLATION DE VOTRE PAYS, PROVINCE OU ÉTAT.

Avis important :

Ces renseignements ont été préparés par Potter Electrical Signal Company, LLC (ci-après « Potter ») à titre informatif uniquement; ils sont de nature sommaire et ne constituent nullement des avis juridiques et ne doivent par conséquent pas être utilisés à une telle fin. À cet égard, Potter ne fait aucune représentation ni garantie, explicite ou implicite, que ces renseignements sont exhaustifs et exacts, à jour, ou conformes aux lois, règlements ou règles locaux, provinciaux ou fédéraux. Ces renseignements ne tiennent pas compte de toutes les considérations juridiques, en raison des inévitables incertitudes quant à l'interprétation des lois et règlements et à la mise en application de ces lois et règlements en fonction des situations particulières. Les activités de chaque personne peuvent modifier les obligations pertinentes en vertu des lois ou des règlements en vigueur. Par conséquent, ces renseignements ne doivent être utilisés qu'à des fins informationnelles et ne doivent pas servir à remplacer un avis juridique professionnel. Potter n'assumera aucune responsabilité quant aux mesures ou activités qui pourraient être, ou ne pas être, prises ou effectuées à la suite de ces renseignements.

550-0634-AAA

Potter Electric Signal Company, LLC
1609 Park 370, Hazelwood, MO 63042
TÉLÉPHONE : +1 800-325-3936
www.pottersignal.com

Date de publication du manuel :
02/01/15