



# CLNGBB BACK BOX, AVB BACK BOX, SPKRBB BACK BOX, WPBB AND WPLPBB OUTDOOR ENCLOSURE

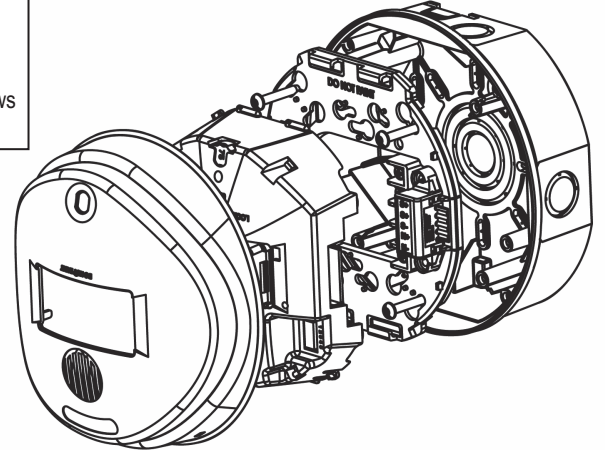


For Use with Potter Electrical Signal Company Signaling Products

## CLNGBB BACK BOX: For ceiling mount strobes and horn/strobes

### CLNGBB Includes:

- 1 - High impact plastic surface box
- 4 - 8-16 x 1 1/2" steel screws
- 3 - Metal washers



CLNGBB-R: BACK BOX, RED  
CLNGBB-W: BACK BOX, WHITE

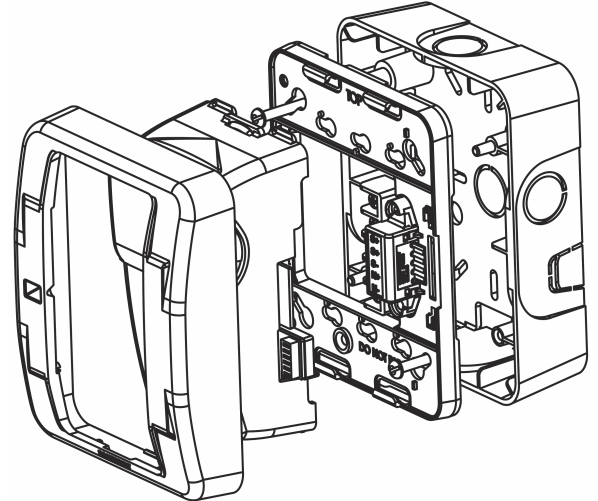
### NOTICE:

- ◆ CLNGBB BACK BOX IS FOR USE WITH CS-24 AND CCS-24 SERIES, CEILING MOUNT STROBES AND HORN/STROBES
- ◆ DO NOT OVER-TIGHTEN SCREWS OR DAMAGE TO BACK BOX WILL OCCUR
- ◆ AVAILABLE IN RED AND OFF-WHITE COLOR
- ◆ INTENDED FOR INDOOR USE ONLY
- ◆ CONDUIT AND SURFACE RACEWAY KNOCKOUTS INCLUDED
- ◆ USE REINFORCEMENT WASHERS WHEN INSTALLING CONDUIT
- ◆ UNIVERSAL MOUNTING TO SURFACE OR MOST ELECTRICAL BOXES

## AVBB BACK BOX: For wall mount horns, strobes and horn/strobes

### AVBB Includes:

- 1 - High impact plastic surface box
- 4 - 8-16 x 1 1/2" steel screws
- 3 - Metal washers



AVBB-R: BACK BOX, RED  
AVBB-W: BACK BOX, WHITE

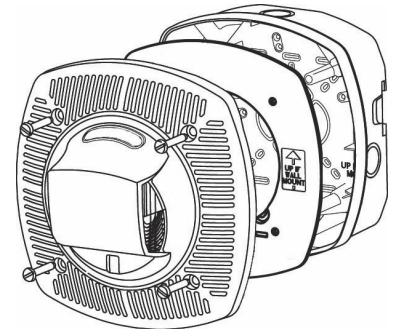
### NOTICE:

- ◆ AVBB BACK BOX IS FOR USE WITH WALL MOUNT HORNS, STROBES AND HORN/STROBES
- ◆ DO NOT OVER-TIGHTEN SCREWS OR DAMAGE TO BACK BOX WILL OCCUR
- ◆ AVAILABLE IN RED AND OFF-WHITE COLOR
- ◆ INTENDED FOR INDOOR USE ONLY
- ◆ CONDUIT AND SURFACE RACEWAY KNOCKOUTS INCLUDED
- ◆ USE REINFORCEMENT WASHERS WHEN INSTALLING CONDUIT
- ◆ UNIVERSAL MOUNTING TO SURFACE OR MOST ELECTRICAL BOXES

## SPKRBB BACK BOX: For FASPKR/SPKSTR Series speakers and speaker/strobes

### SPKRBB Includes:

- 1 - High impact plastic surface box
- 1 - Rubber gasket
- 4 - 8-16 x 1 1/2" stainless steel screws
- 2 - Wall mount tabs
- 3 - Metal washers



SPKRBB-R: BACK BOX, RED  
SPKRBB-W: BACK BOX, WHITE

### NOTICE:

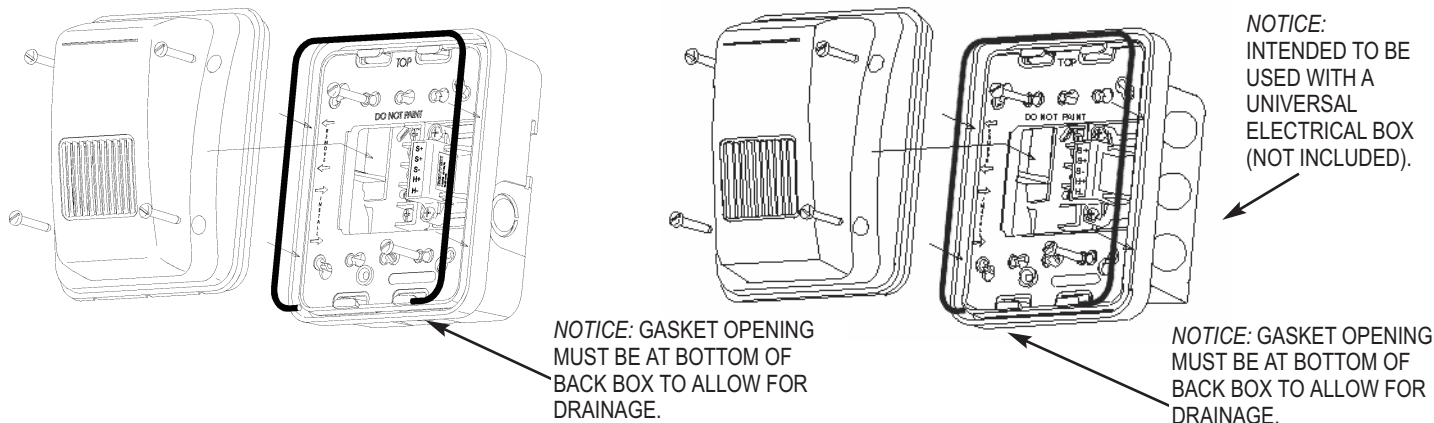
- ◆ THE SPKRBB PROVIDES AN INGRESS PROTECTION RATING OF 54 (IP54). WHEN IP54 IS INTENDED, THE FOLLOWING CONDITIONS MUST BE MET:
  - 1) GASKET AND HARDWARE INCLUDED WITH THE SPKRBB MUST BE USED
  - 2) ALL CONDUIT FITTINGS MUST MEET OR EXCEED IP54 RATINGS.
    - ◆ PENDANT MOUNT AND WIRE MOLD INSTALLATIONS CANNOT BE SEALED AND ARE EXCLUDED FROM IP54 RATING.
- ◆ SPKRBB BACK BOX IS FOR USE WITH CSPKSTR SERIES UNIVERSAL MOUNT SPEAKERS AND WALL MOUNT SPEAKER/STROBES. THE SPKRBB MAY ALSO BE USED WITH SPEAKERS AND CEILING MOUNT SPEAKER/STROBES FOR INDOOR INSTALLATIONS
- ◆ DO NOT OVER-TIGHTEN SCREWS OR DAMAGE TO BACK BOX WILL OCCUR
- ◆ AVAILABLE IN RED AND OFF-WHITE COLOR
- ◆ CONDUIT AND SURFACE RACEWAY KNOCKOUTS INCLUDED
- ◆ UNIVERSAL MOUNTING TO MOST ELECTRICAL BOXES

# WPBB and WPLPBB WEATHER RESISTANT ENCLOSURE: Only for CS-24/CHS-24 strobes, horn/strobes or EH-24 horns

WPBB-R: OUTDOOR ENCLOSURE, RED BACK BOX  
 WPBB-W: OUTDOOR ENCLOSURE, WHITE BACK BOX  
 WPLPBB-R: LOW PROFILE OUTDOOR ENCLOSURE, RED BACK BOX  
 WPLPBB-W: LOW PROFILE OUTDOOR ENCLOSURE, WHITE BACK BOX

WPBB and WPLPBB Includes:	
1	- Clear high impact plastic lens
1	- High impact plastic surface box
6	- 8-32 x 1 1/2" stainless steel screws
2	- Rubber gaskets (WPLPBB ONLY)
1	- Rubber O ring/gasket (WPBB ONLY)
3	- Metal washers (WPBB ONLY)
2	- Tabs (WPBB ONLY)

- NOTICE:**
- ◆ THE WPBB ENCLOSURE PROVIDES AN INGRESS PROTECTION RATING OF 54 (IP54) (WPLPBB ENCLOSURE IS NOT LISTED TO IP54). WHEN IP54 IS INTENDED, THE FOLLOWING CONDITIONS MUST BE MET:
    - 1) GASKET AND HARDWARE INCLUDED WITH THE WPBB ENCLOSURE MUST BE USED
    - 2) ALL CONDUIT FITTINGS MUST MEET OR EXCEED IP54 RATINGS.
  - ◆ INSERT GASKET(S) IN BETWEEN THE BOX AND MOUNTING BRACKET. THE SIGNAL (NOT SHOWN) SHALL BE INSERTED IN THE MOUNTING BRACKET PRIOR TO ATTACHING THE COVER
  - ◆ TIGHTEN SCREWS UNTIL THE ENCLOSURE COVER FITS SNUGLY AGAINST THE BACK BOX. DO NOT OVER-TIGHTEN OR DAMAGE TO THE ENCLOSURE COVER WILL OCCUR
  - ◆ PRODUCT DOES NOT MEET ANSI/UL 1971 LIGHT DISTRIBUTION REQUIREMENTS.
  - ◆ TO ALLOW FOR DRAINAGE, THE SEAL ON THE BOTTOM EDGE IS NOT WATER-TIGHT
  - ◆ WPLPBB ONLY: BOX INCLUDES WEATHER SEAL FOR MOUNTING TO WALL. ON EXCEPTIONALLY ROUGH SURFACES (SUCH AS MASONRY) APPROPRIATE CAULKING OF THE WALL IS RECOMMENDED PRIOR TO MOUNTING UNIT TO WALL.
  - ◆ SEE EH-24/HS-24-WP/HSLP-24-WP/S-24-WP/SLP-24-WP SERIES MANUAL (550-0593, MANUAL ISSUE DATE 2-1-13) FOR CAN/ULC S525 REQUIREMENT(S): DIRECTIONAL SOUND CHARACTERISTICS, HORN CURRENT RATINGS AND HORN DECIBEL LEVELS AND CAN/ULC S526 REQUIREMENT(S): LIGHT OUTPUT PERCENTAGES. THE MANUAL CAN BE OBTAINED BY CALLING POTTER ELECTRIC AT 1-800-325-3936.



## LIMITED WARRANTY

For a period of 60 months from the date of manufacture (or as long as required by applicable law), Potter Electrical Signal Company, LLC warrants to you the original purchaser that your appliance will be free from defects in workmanship and materials under normal use and service.

This warranty does not apply and is void if damage or failure is caused by: accident, abuse, misuse, abnormal use, faulty installation, liquid contact, fire, earthquake or other external cause; operating the appliance outside Potter Electrical Signal Company, LLC's published guidelines; or service, alteration, maintenance or repairs performed by anyone other than Potter Electrical Signal Company, LLC. This warranty also does not apply to: consumable parts, such as batteries; cosmetic damage, including but not limited to scratches or dents; defects caused by normal wear and tear or otherwise due to the normal aging of the appliance, or if any serial number has been removed or defaced from the appliance.

TO THE EXTENT PERMITTED BY LAW, THIS WARRANTY AND THE REMEDIES SET FORTH HEREIN ARE EXCLUSIVE AND IN LIEU OF ALL OTHER WARRANTIES, REMEDIES AND CONDITIONS, WHETHER ORAL, WRITTEN, STATUTORY, EXPRESS OR IMPLIED. POTTER ELECTRICAL SIGNAL COMPANY, LLC DISCLAIMS ALL STATUTORY AND IMPLIED WARRANTIES, INCLUDING WITHOUT LIMITATION, WARRANTIES OF MERCHANTABILITY AND FITNESS FOR A PARTICULAR PURPOSE AND WARRANTIES AGAINST HIDDEN OR LATENT DEFECTS TO THE EXTENT PERMITTED BY LAW. TO THE EXTENT SUCH WARRANTIES CANNOT BE DISCLAIMED, SUCH IMPLIED WARRANTIES SHALL APPLY ONLY FOR THE WARRANTY PERIOD SPECIFIED ABOVE. PLEASE NOTE THAT SOME STATES (COUNTRIES AND PROVINCES) DO NOT ALLOW LIMITATION ON HOW LONG AN IMPLIED WARRANTY (OR CONDITION) LASTS. SO THE ABOVE LIMITATION MAY NOT APPLY TO YOU. EXCEPT AS PROVIDED IN THIS WARRANTY AND TO THE EXTENT PERMITTED BY LAW, POTTER ELECTRICAL SIGNAL COMPANY, LLC WILL NOT BE LIABLE FOR ANY DIRECT, SPECIAL, INCIDENTAL OR CONSEQUENTIAL DAMAGES RESULTING FROM ANY BREACH OF WARRANTY OR CONDITION, OR ARISING IN CONNECTION WITH THE SALE, USE OR REPAIR OF THE APPLIANCE, OR UNDER ANY OTHER LEGAL THEORY, INCLUDING BUT NOT LIMITED TO LOSS OF USE, LOSS OF REVENUE, LOSS OF ACTUAL OR ANTICIPATED PROFITS, LOSS OF THE USE OF MONEY, LOSS OF BUSINESS, LOSS OF OPPORTUNITY, LOSS OF GOODWILL, AND LOSS OF REPUTATION. THE MAXIMUM LIABILITY OF POTTER ELECTRICAL SIGNAL COMPANY, LLC SHALL NOT IN ANY CASE EXCEED THE PURCHASE PRICE PAID BY YOU FOR THE APPLIANCE. PLEASE NOTE THAT SOME STATES (COUNTRIES AND PROVINCES) DO NOT ALLOW THE EXCLUSION OR LIMITATION OF INCIDENTAL OR CONSEQUENTIAL DAMAGES, SO THE ABOVE LIMITATION OR EXCLUSION MAY NOT APPLY TO YOU.

If a defect in workmanship or materials causes your appliance to become inoperable within the warranty period, you must return the appliance to Potter Electrical Signal Company, LLC postage prepaid to: Potter Electrical Signal Company, LLC, 1609 Park 370, Hazelwood MO 63042. You must prove to the satisfaction of Potter Electrical Signal Company, LLC the date of purchase of your appliance. You must also enclose a return address. Warranty service may only be performed by Potter Electrical Signal Company, LLC personnel at Potter Electrical Signal Company, LLC's facilities in Hazelwood, Missouri. You must also pack the appliance to minimize the risk of it being damaged in transit. If we receive an appliance in a damaged condition as the result of shipping, we will notify you and you must seek a claim with the shipper.

If you submit a valid claim to Potter Electrical Signal Company, LLC during the warranty period, Potter Electrical Signal Company, LLC will, at its option, repair your appliance or furnish you with a new or rebuilt appliance without charge to you except for postage required to return the appliance to us. Potter Electrical Signal Company, LLC will not reimburse you for repairs or replacement parts provided by other parties. Your repaired or replacement appliance will be returned to you free of charge and it will be covered under the warranty for the balance of the warranty period, if any. When a product or part is replaced, any replacement item becomes your property and the replaced item becomes property of Potter Electrical Signal Company, LLC. For additional warranty and product information go to [www.pottersignal.com](http://www.pottersignal.com).

**THIS WARRANTY GIVES YOU SPECIFIC LEGAL RIGHTS AND YOU MAY ALSO HAVE OTHER RIGHTS WHICH VARY FROM STATE TO STATE (OR BY COUNTRY OR PROVINCE). BY THIS WARRANTY, POTTER ELECTRICAL SIGNAL COMPANY, LLC DOES NOT LIMIT OR EXCLUDE YOUR RIGHTS EXCEPT AS ALLOWED BY LAW. TO FULLY UNDERSTAND YOUR RIGHTS, YOU SHOULD CONSULT THE LAWS OF YOUR COUNTRY, PROVINCE OR STATE.**

**Important Notice:**  
 These materials have been prepared by Potter Electrical Signal Company, LLC ("Potter") for informational purposes only, are necessarily summary, and are not purposed to serve as legal advice and should not be used as such. Potter makes no representations and warranties, express or implied, that these materials are complete and accurate, up-to-date, or in compliance with all relevant local, state and federal laws, regulations and rules. The materials do not address all legal considerations as there is inevitable uncertainty regarding interpretation of laws, regulations and rules and the application of such laws, regulations and rules to particular fact patterns. Each person's activities can differently affect the obligations that exist under applicable laws, regulations or rules. Therefore, these materials should be used only for informational purposes and should not be used as a substitute for seeking professional legal advice. Potter will not be responsible for any action or failure to act in reliance upon the information contained in this material.

Potter Electric Signal Company, LLC  
 1609 Park 370, Hazelwood, MO 63042  
 Phone: 800-325-3936  
[www.pottersignal.com](http://www.pottersignal.com)

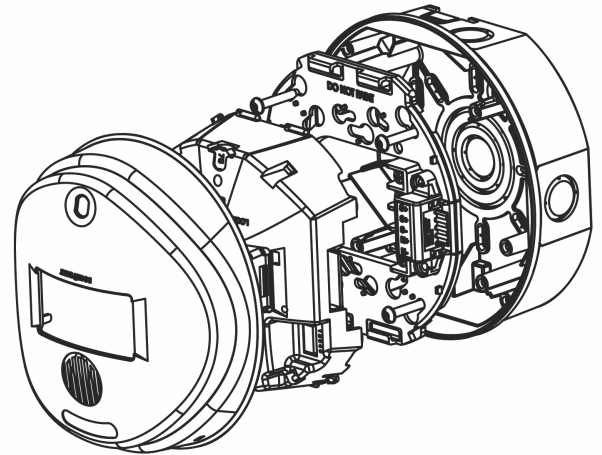
Manual Issue Date:  
 10/01/15

**Destinés aux produits de signalisation Potter Electrical Signal Company Signaling**

**BOÎTIER ARRIÈRE CLNGBB :  
Pour les stroboscopes et les  
avertisseurs stroboscopes de  
plafond**

**Le boîtier CLNGBB comprend :**

- 1 - Boîte de surface en plastique résistant aux chocs
- 4 - Vis d'acier 8-16 x 1 1/2 po
- 3 - Rondelles métalliques



**BOÎTIER ARRIÈRE CLNGBB-R : ROUGE  
BOÎTIER ARRIÈRE CLNGBB-W : BLANC**

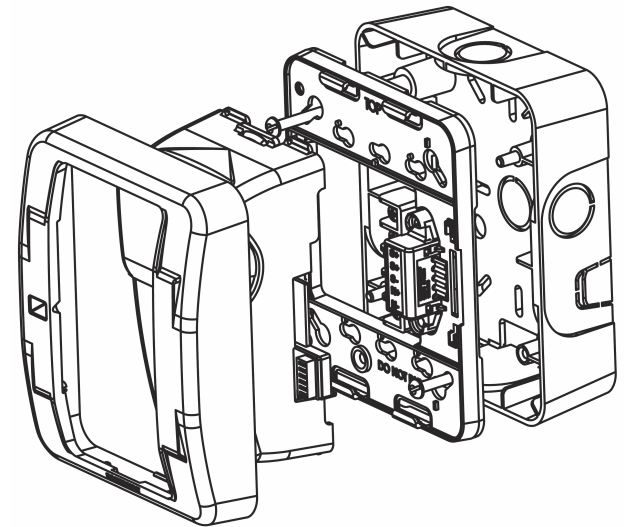
**AVIS :**

- ♦ LE BOÎTIER CLNGBB EST DESTINÉ AUX STROBOSCOPES ET AUX AVERTISSEURS STROBOSCOPES DE PLAFOND DES SÉRIES CS-24 ET CCS-24.
- ♦ NE PAS TROP SERRER LES VIS POUR ÉVITER D'ENDOMMAGER LE BOÎTIER ARRIÈRE.
- ♦ OFFERT EN ROUGE OU EN BLANC CASSÉ.
- ♦ POUR UTILISATION À L'INTÉRIEUR SEULEMENT.
- ♦ ALVÉOLES DÉFONÇABLES POUR CONDUITS ET CHEMINS DE CÂBLES COMPRIS.
- ♦ UTILISER DES RONDELLES DE RENFORT LORS DE L'INSTALLATION DU CONDUIT.
- ♦ MONTAGE UNIVERSEL EN SURFACE OU SUR LA PLUPART DES BOÎTES ÉLECTRIQUES.

**BOÎTIER ARRIÈRE AVBB :  
Pour les avertisseurs,  
les stroboscopes et les  
avertisseurs stroboscopes de  
mur**

**Le boîtier AVBB comprend :**

- 1 - Boîte de surface en plastique résistant aux chocs
- 4 - Vis d'acier 8-16 x 1 1/2 po
- 3 - Rondelles métalliques



**BOÎTIER ARRIÈRE AVBB-R : ROUGE  
BOÎTIER ARRIÈRE AVBB-W : BLANC**

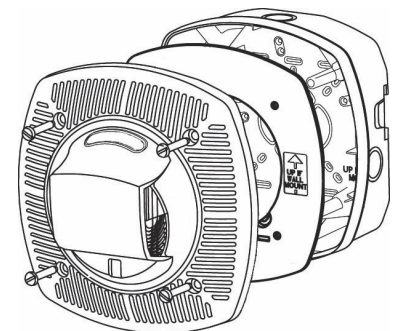
**AVIS :**

- ♦ LE BOÎTIER ARRIÈRE AVBB EST DESTINÉ AUX AVERTISSEURS, AUX STROBOSCOPES ET AUX AVERTISSEURS STROBOSCOPES.
- ♦ NE PAS TROP SERRER LES VIS POUR ÉVITER D'ENDOMMAGER LE BOÎTIER ARRIÈRE.
- ♦ OFFERT EN ROUGE OU EN BLANC CASSÉ.
- ♦ POUR UTILISATION À L'INTÉRIEUR SEULEMENT.
- ♦ ALVÉOLES DÉFONÇABLES POUR CONDUITS ET CHEMINS DE CÂBLES COMPRIS.
- ♦ UTILISER DES RONDELLES DE RENFORT LORS DE L'INSTALLATION DU CONDUIT.
- ♦ MONTAGE UNIVERSEL EN SURFACE OU SUR LA PLUPART DES BOÎTES ÉLECTRIQUES.

**BOÎTIER ARRIÈRE SPKRBB :  
Pour les haut-parleurs et les  
haut-parleurs stroboscope des  
séries FASPKR/SPKSTR**

**Le boîtier SPKRBB comprend :**

- 1 - Boîte de surface en plastique résistant aux chocs
- 1 - Joint de caoutchouc
- 4 - Vis en acier inoxydable 8-16 x 1 1/2 po
- 2 - Languettes de montage mural
- 3 - Rondelles métalliques



**BOÎTIER ARRIÈRE SPKRBB-R : ROUGE  
BOÎTIER ARRIÈRE SPKRBB-W : BLANC**

**AVIS :**

- ♦ LE SPKRBB FOURNIT UN INDICE DE PROTECTION PÉNÉTRATION DE 54 (IP54). QUAND IP54 EST DESTINÉ, LE CONDITIONS SUIVANTES DOIVENT ÊTRE REMPLIES :
  - 1) JOINT ET LE MATÉRIEL FOURNI AVEC LE SPKRBB DOIVENT ÊTRE UTILISÉS
  - 2) TOUS LES RACCORDS DE CONDUITS DOIVENT ATTEINDRE OU DÉPASSER LES COTES DE IP54.
    - ♦ PENDENTIF MONTER ET MOULE MÉTALLIQUE INSTALLATIONS CONNOT ÊTRE SCÉLLÉ ET NE SONT DONC EXCLUS DE IP54.
- ♦ LE BOÎTIER ARRIÈRE SPKRBB EST DESTINÉ AUX HAUT-PARLEURS À MONTAGE UNIVERSEL ET AUX HAUT-PARLEURS STROBOSCOPES MURAUX DE LA SÉRIE CSPKSTR. LE SPKRBB PEUT ÉGALEMENT ÊTRE UTILISÉES AVEC LES ENCEINTES ET MONTAGE AU PLAFOND HAUT-PARLEUR / FLASHS POUR LES INSTALLATIONS INTÉRIEURES
- ♦ NE PAS TROP SERRER LES VIS POUR ÉVITER D'ENDOMMAGER LE BOÎTIER ARRIÈRE.
- ♦ OFFERT EN ROUGE OU EN BLANC CASSÉ.
- ♦ ALVÉOLES DÉFONÇABLES POUR CONDUITS ET CHEMINS DE CÂBLES COMPRIS.
- ♦ MONTAGE UNIVERSEL EN SURFACE OU SUR LA PLUPART DES BOÎTES ÉLECTRIQUES.

# COFFRET WPBB et WPLPBB RÉSISTANT AUX INTEMPÉRIES : Destiné uniquement aux stroboscopes et aux avertisseurs/stroboscopes de la série CS-24/CHS-24 et aux avertisseurs de la série EH-24 .

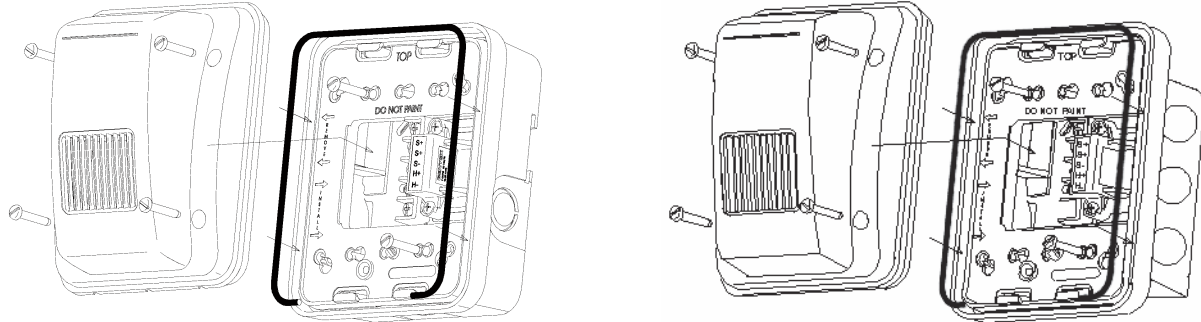
WPBB-R : COFFRET EXTÉRIEUR, ROUGE  
WPBB-W : COFFRET EXTÉRIEUR, BLANC  
WPLPBB-R : COFFRET EXTÉRIEUR PEU ENCOMBRANT, ROUGE  
WPLPBB-W : COFFRET EXTÉRIEUR PEU ENCOMBRANT, BLANC

## Les coffrets WPBB et WPLPBB comprennent :

- 1 - Lentille de plastique transparent résistant aux chocs
- 1 - Boîte de surface en plastique résistant aux chocs
- 6 - Vis en acier inoxydable 8-32 x 1 1/2 po
- 2 - Joints de caoutchouc (WPLPBB SEULEMENT)
- 1 - Joint torique de caoutchouc (WPBB SEULEMENT)
- 3 - Rondelles métalliques (WPBB SEULEMENT)
- 2 - Languettes (WPBB SEULEMENT)

## AVIS :

- L'ENCEINTE DE WPBB FOURNIT UN INDICE DE PROTECTION DE PÉNÉTRATION DE 54 (IP54) (BOÎTIER WPLPBB NE EST PAS RÉPERTORIÉ IP54). QUAND IP54 EST DESTINÉ, LES CONDITIONS SUIVANTES DOIVENT ÊTRE REMPLIES:
  - 1) JOINT ET LE MATÉRIEL FOURNI AVEC LE BOÎTIER DE GOE DOIVENT ÊTRE UTILISÉS
  - 2) TOUS LES RACCORDS DE CONDUITS DOIVENT ATTEINDRE OU DÉPASSER LES COTES DE IP54.
- INSÉRER LES JOINTS ENTRE LE COFFRET ET LE SUPPORT DE MONTAGE. L'APPAREIL DE SIGNALISATION (NON ILLUSTRÉ) DOIT ÊTRE INSÉRÉ DANS LE SUPPORT DE MONTAGE AVANT D'Y FIXER LE COUVERCLE.
- SERRER LES VIS JUSQU'À CE QUE LE COUVERCLE DU COFFRET SOIT BIEN APPUYÉ CONTRE LE BOÎTIER ARRIÈRE. NE PAS TROP SERRER LES VIS POUR ÉVITER D'ENDOMMAGER LE COUVERCLE DU COFFRET.
- LE PRODUIT N'EST PAS CONFORME AUX EXIGENCES DE DIFFUSION DE LA LUMIÈRE DE LA NORME ANSI/UL 1971.
- POUR ASSURER L'ÉVACUATION DE L'EAU, LE JOINT DU REBORD INFÉRIEUR N'EST PAS ÉTANCHE.
- WPLPBB SEULEMENT : LE COFFRET COMPREND UN JOINT D'ÉTANCHÉITÉ POUR INSTALLATION AU MUR. SUR LES SURFACES EXCEPTIONNELLEMENT INÉGALES (P. EX., SUR LA MAÇONNERIE) IL EST RECOMMANDÉ D'APPLIQUER UN PRODUIT D'ÉTANCHÉITÉ APPROPRIÉ AU MUR AVANT D'Y MONTER LE COFFRET.
- SE REPORTER AU MANUEL DE LA SÉRIE EH-24/HS-24-WP/HSLP-24-WP/S-24-WP/SLP-24-WP (550-0593, DATE DE PUBLICATION DU MANUEL, 1ER FÉVRIER 2013) POUR LES EXIGENCES DE LA NORME CAN/ULC S525 : CARACTÉRISTIQUES DIRECTIONNELLES SONORES, CARACTÉRISTIQUES NOMINALES DE COURANT DE L'AVERTISSEUR, NIVEAUX SONORES DE L'AVERTISSEUR ET EXIGENCES DE LA NORME CAN/ULC S526 : POURCENTAGES D'INTENSITÉ LUMINEUSE POUR OBTENIR LE MANUEL APPELER POTTER ELECTRIC AU 1-800-325-3936.



AVIS : L'OUVERTURE DU JOINT DOIT ÊTRE SITUÉE AU BAS DU BOÎTIER ARRIÈRE POUR PERMETTRE L'ÉVACUATION DE L'EAU.

AVIS : L'OUVERTURE DU JOINT DOIT ÊTRE SITUÉE AU BAS DU BOÎTIER ARRIÈRE POUR PERMETTRE L'ÉVACUATION DE L'EAU.

AVIS : DESTINÉ À ÊTRE UTILISÉ AVEC UNE BOÎTE ÉLECTRIQUE UNIVERSELLE (NON COMPRISE).

## GARANTIE LIMITÉE

Potter Electrical Signal Company, LLC garantit à l'acheteur initial que, dans des conditions normales d'utilisation et d'entretien, l'appareil sera exempt de tout défaut de fabrication ou de matériaux pendant 60 mois à compter de la date de fabrication (ou pendant aussi longtemps que l'exigent les lois applicables).

Cette garantie est nulle et sans effet lorsque les dommages ou la défectuosité sont attribuables : à un accident, un usage abusif, un abus, une utilisation anormale, une installation fautive, un contact avec un liquide, un incendie, un séisme ou toute autre cause externe; à l'utilisation de l'appareil en dehors des directives établies par Potter Electric Signal Company, LLC; à l'entretien, la modification, la maintenance ou la réparation effectuée par toute autre entreprise que Potter Electric Signal Company, LLC. Cette garantie ne s'applique pas non plus : aux pièces consommables, comme les piles; aux dommages cosmétiques, y compris, mais sans en exclure d'autres, aux égratignures ou bosses; aux défaillances attribuables à l'usure normale ou au vieillissement normal de l'appareil; si le numéro de série de l'appareil a été supprimé ou altéré.

DANS LES LIMITES AUTORISÉES PAR LA LOI, LA PRÉSENTE GARANTIE ET LES RECOURS QUI Y SONT DÉFINIS SONT EXCLUSIFS ET REMPLACENT TOUTE AUTRE GARANTIE, RECOURS ET CONDITION, QU'ELLES SOIENT ORALES, ÉCRITES, LÉGALES, EXPRESSÉES OU IMPLICITES. POTTER ELECTRICAL SIGNAL COMPANY, LLC DÉCLINE TOUTE GARANTIE LÉGALE ET IMPLICITE, Y COMPRIS, MAIS NON DE FAÇON LIMITATIVE, TOUTE GARANTIE DE COMMERCIALITÉ OU D'ADAPTATION À UN USAGE PARTICULIER AINSI QUE LES GARANTIES CONTRE LES VICÉS CACHÉS OU LES DÉFAUTS LATENTS, DANS LES LIMITES AUTORISÉES PAR LA LOI. DANS LA MESURE OÙ DE TELLES GARANTIES NE PEUVENT ÊTRE DÉCLINÉES, TOUTE GARANTIE IMPLICITE S'APPLIQUE UNIQUEMENT À LA PÉRIODE DE GARANTIE INDIQUÉE PLUS HAUT. À NOTER QUE CERTAINS ÉTATS (PAYS ET PROVINCES) N'ACCEPTENT PAS LES LIMITATIONS QUANT À LA DURÉE DES GARANTIES (OU DES CONDITIONS) IMPLICITES. IL SE PEUT DONC QUE LES LIMITATIONS CI-DESSUS NE S'APPLIQUENT PAS DANS VOTRE CAS. DANS LA MESURE OÙ CELA N'EST PAS EXCLU DANS LA PRÉSENTE GARANTIE ET DANS LES LIMITES AUTORISÉES PAR LA LOI, POTTER ELECTRICAL SIGNAL COMPANY, LLC NE POURRA ÊTRE TENU RESPONSABLE DES DOMMAGES DIRECTS, SPÉCIAUX, INDIRECTS OU CONSÉCUTIFS DÉCOULANT DE TOUT BRIS OU CONDITION DE LA GARANTIE OU PORTANT SUR LA VENTE, L'UTILISATION OU LA RÉPARATION DE L'APPAREIL, OU DE TOUTE AUTRE THÉORIE LÉGALE, Y COMPRIS, MAIS SANS EN EXCLURE D'AUTRES, DE LA PERTE D'USAGE, DE REVENUS OU DE PROFITS RÉELS OU ANTICIPÉS, DE LA PERTE D'UTILISATION DES FONDS, D'AFFAIRES OU D'OCCASIONS, DE LA PERTE DE CLIENTÈLE OU DE L'ATTEINTE À LA RÉPUTATION. LA RESPONSABILITÉ MAXIMALE DE POTTER ELECTRICAL SIGNAL COMPANY, LLC NE PEUT EN AUCUN CAS ÊTRE SUPÉRIEURE AU PRIX D'ACHAT DE L'APPAREIL. VEUILLEZ NOTER QUE CERTAINS ÉTATS (PAYS ET PROVINCES) N'AUTORISENT PAS L'EXCLUSION OU LA LIMITATION DES DOMMAGES ACCIDENTELS OU CONSÉCUTIFS, DE SORTES QUE LES LIMITATIONS OU EXCLUSIONS CI-DESSUS POURRAIENT NE PAS S'APPLIQUER DANS VOTRE CAS.

Si un défaut de fabrication ou de matériau entraîne la défaillance de votre appareil pendant la période de garantie, vous devez le retourner à Potter Electrical Signal Company, LLC, port payé, à l'adresse suivante : Potter Electrical Signal Company, LLC, 1609 Park 370, Hazelwood MO 63042. Vous devez apporter la preuve de la date d'achat de l'appareil, à la satisfaction de Potter Electrical Signal Company, LLC. Vous devez aussi fournir votre adresse pour le retour de l'appareil. Le service sous garantie peut être uniquement exécuté par le personnel de Potter Electrical Signal Company, LLC, dans les installations de Potter Electrical Signal Company, LLC's de Hazelwood au Missouri. Il faut aussi emballer soigneusement l'appareil pour réduire au minimum les risques de dommage pendant le transport. Si nous recevons un appareil endommagé en cours de transport, nous vous en aviserons et il vous reviendra d'obtenir dédommagement de la part du transporteur.

Si vous transmettez une demande valable à Potter Electrical Signal Company, LLC pendant la période de garantie, Potter Electrical Signal Company, LLC assumera, sans frais et à sa discrétion, la réparation de votre appareil ou vous fournira un appareil neuf ou remis à neuf; vous n'aurez qu'à assumer les frais d'acheminement de l'appareil par la poste. Potter Electrical Signal Company, LLC ne s'engage pas à rembourser les frais des pièces de rechange ou des réparations effectuées par d'autres parties. L'appareil réparé ou de remplacement vous sera retourné sans frais et il sera couvert en vertu de la garantie pendant la période de garantie résiduelle, le cas échéant. Lors du remplacement d'un produit ou d'une pièce, l'élément de remplacement devient votre propriété tandis que l'élément remplacé devient la propriété de Potter Electrical Signal Company, LLC. Pour de plus amples renseignements sur la garantie ou le produit, visitez [www.pottersignal.com](http://www.pottersignal.com).

LA PRÉSENTE GARANTIE VOUS ACCORDE DES DROITS PARTICULIERS, MAIS IL SE POURRAIT QUE VOUS AYEZ AUSSI D'AUTRES DROITS, QUI VARIENT D'UN ÉTAT (OU PAYS OU PROVINCE) À L'AUTRE. DANS LA PRÉSENTE GARANTIE, POTTER ELECTRICAL SIGNAL COMPANY, LLC NE LIMITE PAS VOS DROITS ET N'EN EXCLUT AUCUN, DU MOINS DANS LES LIMITES AUTORISÉES PAR LA LOI. POUR BIEN COMPRENDRE VOS DROITS, VOUS DEVRIEZ CONSULTER LA LÉGISLATION DE VOTRE PAYS, PROVINCE OU ÉTAT.

## Avis important :

Ces renseignements ont été préparés par Potter Electrical Signal Company, LLC (ci-après « Potter ») à titre informatif uniquement; ils sont de nature sommaire et ne constituent nullement des avis juridiques et ne doivent par conséquent pas être utilisés à une telle fin. À cet égard, Potter ne fait aucune représentation ni garantie, explicite ou implicite, que ces renseignements sont exhaustifs et exacts, à jour, ou conformes aux lois, règlements ou règles locaux, provinciaux ou fédéraux. Ces renseignements ne tiennent pas compte de toutes les considérations juridiques, en raison des inévitables incertitudes quant à l'interprétation des lois et règlements et à la mise en application de ces lois et règlements en fonction des situations particulières. Les activités de chaque personne peuvent modifier les obligations pertinentes en vertu des lois ou des règlements en vigueur. Par conséquent, ces renseignements ne doivent être utilisés qu'à des fins informationnelles et ne doivent pas servir à remplacer un avis juridique professionnel. Potter n'assumera aucune responsabilité quant aux mesures ou activités qui pourraient être, ou ne pas être, prises ou effectuées à la suite de ces renseignements.

Potter Electric Signal Company, LLC  
1609 Park 370, Hazelwood, MO 63042  
TÉLÉPHONE : +1 800-325-3936  
[www.pottersignal.com](http://www.pottersignal.com)

Date de publication du manuel :  
10/01/15